

平成23年度三重県卓球選手権大会

平成24年1月14日
三重県営競技場体育館

男子シングルス

1	小川 (白子)		41	亀飼 (百五銀行)
2	竹内 (水産)		42	延木 (リンク)
3	寺脇 (アリエンス)		43	河崎 (菰野クラブ)
4	井坂 (中電)		44	川杉 (NTN)
5	廣島 (リンク)		45	片山 (グレンツェ)
6	岡崎 (四工)		46	岡田天 (白子)
7	才賀 (RISE)		47	高山 (RISE)
8	矢田 (ホンダ鈴鹿)		48	小河 (21クラブ)
9	bye ()		49	篠谷 (白鳳)
10	南 (NTN)		50	宇仁田 (高田)
11	越川 (紀南)		51	後藤 (近畿大)
12	小川 (MTC)		52	伊藤 (エージェレス)
13	辻 (21クラブ)		53	科野 (リンク)
14	藤田 (SKY)		54	真弓 (RISE)
15	岡田泰 (白子)		55	後藤 (21クラブ)
16	近田 (名古屋大)		56	谷 (SKY)
17	高山 (松工)		57	堀木 (三重大)
18	藪中 (リンク)		58	吉田 (MTC)
19	坂本 (高田)		59	南出 (中電)
20	石川 (三重大)		60	内田 (白子)
21	東構 (立命館大)		61	古市 (21クラブ)
22	白石 (三重大)		62	佐藤 (いなべ)
23	川口 (21クラブ)		63	権蛇 (白子)
24	田中 (古河電工)		64	中津 (中電)
25	珍道 (RISE)		65	堀 (リンク)
26	佐藤 (リンク)		66	大森 (高田)
27	金児 (松工)		67	市川 (松生 TTC)
28	里見 (白子)		68	落合 (MTC)
29	後藤 (アリエンス)		69	佐藤 (グレンツェ)
30	大野 (高田)		70	高藤 (三重大)
31	伊藤 (21クラブ)		71	田中 (RISE)
32	柴田 (菰野クラブ)		72	大西 (アリエンス)
33	向井 (MTC)		73	福井 (リンク)
34	佐路 (NTN)		74	阪井 (三重大)
35	山岡 (松生 TTC)		75	吉村 (NTN)
36	辻 (SKY)		76	高瀬 (松工)
37	神戸 (百五銀行)		77	内田 (名張 C)
38	吉田 (中電)		78	村田 (MTC)
39	間宮 (グレンツェ)		79	西井 (阿児)
40	岡田理 (白子)		80	山本 (白子)

平成23年度三重県卓球選手権大会

平成24年1月15日
三重県営競技場体育館

男子ダブルス A

男子ダブルス B

1 矢田・伴 (ホンダ・ウィング)	33 神戸・後藤 (百五銀行・近畿大)
2 萩原・黒田 (四工)	34 渥美・早川 (四西)
3 川辺・辻 (トライス・SKY)	35 上野・出口 (伊勢)
4 延木・藪中 (リンク)	36 犬飼・川杉 (NTN)
5 谷口・嶋津 (ケンちゃんズ)	37 岩見・平井 (鈴鹿コスモス・エイム)
6 堀川・橋本 (白鳳)	38 清水・田邊凌 (四工)
7 吉川・東海 (津)	39 日比・松岡 (名西)
8 大森・坂本 (高田)	40 梶間・珍道 (RISE)
9 佐路・伊藤 (NTN・21クラブ)	41 大野・亀飼 (高田)
10 藤田・小田 (卓愛クラブ)	42 多湖・堀江 (桑卓クラブ)
11 中野・下村 (桑名)	43 吉森・中村 (白鳳)
12 富田・中筋 (四工)	44 大久保・前田 (ウィング)
13 住田・川北 (白子)	45 橋爪・大西 (皇學館)
14 高山・才賀 (RISE)	46 伊藤・立木 (四工)
15 前川・岡崎 (菰野ク・菰野中)	47 竹島・科野 (リンク)
16 松生・亀飼 (百五銀行)	48 堺・米川 (古河電工)
17 後藤・堀木 (21クラブ・三重大)	49 片山・佐藤 (グレンツェ)
18 桑原・西村 (松工)	50 丸山・笠置 (中部中)
19 畑・福原 (高田)	51 岡本・山野 (高田)
20 松田・木下 (TSUクラブ)	52 高瀬・西川 (松工)
21 行方・中津 (中電)	53 堀内・山本 (白鳳)
22 岩田・近藤 (四工)	54 辻・大谷 (21クラブ)
23 村田・澤田 (伊王)	55 内田・松本 (菰野ク・桑卓ク)
24 廣島・筏谷 (リンク・白鳳)	56 石川・阪井 (三重大)
25 菅沼・戸上 (ケン・松生TTC)	57 服部・砂原 (四工)
26 北川・中村 (山商)	58 奥中・細野 (名張)
27 新田・榎本 (津)	59 川村・藤尾 (津)
28 村田・川島 (菰野クラブ)	60 鈴木・竹中 (松阪)
29 浜田・北川 (NTN)	61 久保山・鈴木 (アリエンス)
30 向井・吉田 (MTC)	62 越後・板崎 (久居中)
31 藤村・小林 (久居)	63 中川・勝浦 (上野)
32 山本・内田 (白子)	64 岡田理・岡田天 (白子)

1 吉村・南 (NTN)	33 東構・宇仁田 (立命館大・高田)
2 神谷・井ノ上 (白鳳)	34 濱名・大本 (名張)
3 榎本・水谷 (松工教員・松工)	35 小西・谷口 (名西)
4 早川・間宮 (グレンツェ)	36 大西・坂井 (伊卓・伊勢高OB)
5 山田・加藤 (南ヶ丘クラブ)	37 井上・藪中 (上野)
6 前川・山本 (津)	38 本堂・岡島 (高田)
7 伊藤・潮崎 (ウィング)	39 田中・伊藤 (エージェレス)
8 権蛇・土性 (白子)	40 谷・伊藤 (久居中)
9 谷・藤田 (SKY)	41 岡田泰・里見 (白子)
10 後藤・大西 (アリエンス)	42 加太・佐宗 (津)
11 井坂光・金児 (松工)	43 関口・三芳 (白鳳)
12 北条・田邊啓 (四工)	44 水越・水谷 (桑卓クラブ)
13 小林・井上 (LIBERO・卓愛ク)	45 井坂・高山 (中電・松工)
14 森田・高瀬 (高田)	46 日高・橋本 (四工)
15 吉田・南出 (中電)	47 酒井・田中 (古河電工)
16 佐藤・堀 (リンク)	48 山岡・市川 (松生TTC)
17 高藤・白石 (三重大)	49 東條・岡崎 (四工)
18 内田・伊藤 (名張C)	50 落合・村田 (MTC)
19 安藤・横内 (四工)	51 原・服部 (高田)
20 小池・大内 (桑名)	52 柳川・近藤 (ケンちゃんズ)
21 田中・松田 (高田)	53 多氣・金森 (津)
22 今村・佐藤 (白子)	54 村脇・中野 (白鳳)
23 小川・山本 (21クラブ)	55 田中・川村 (トライス)
24 青木・真弓 (RISE)	56 大島・宮本 (伊卓・21クラブ)
25 越川・三浦 (紀南)	57 近田・近田 (櫛田ク・名古屋大)
26 奥沢・前川 (上野)	58 川口・佐藤 (桑卓クラブ・いなべ)
27 阪本・中井 (伊卓・阿児卓)	59 高木・永井 (四工)
28 隆・福谷 (四工)	60 佐藤・福井 (リンク)
29 八木・伊藤 (伊勢)	61 谷口・加藤 (四南)
30 横井・野崎 (津工)	62 柴田・河崎 (菰野クラブ)
31 折戸・古田 (伊王)	63 樋口・山添 (農林)
32 小川・古市 (白子・21クラブ)	64 野末・田中 (RISE)

1位

3位

A32 山本・内田 (白子)

B1 吉村・南 (NTN)

A64 岡田理・岡田天 (白子)

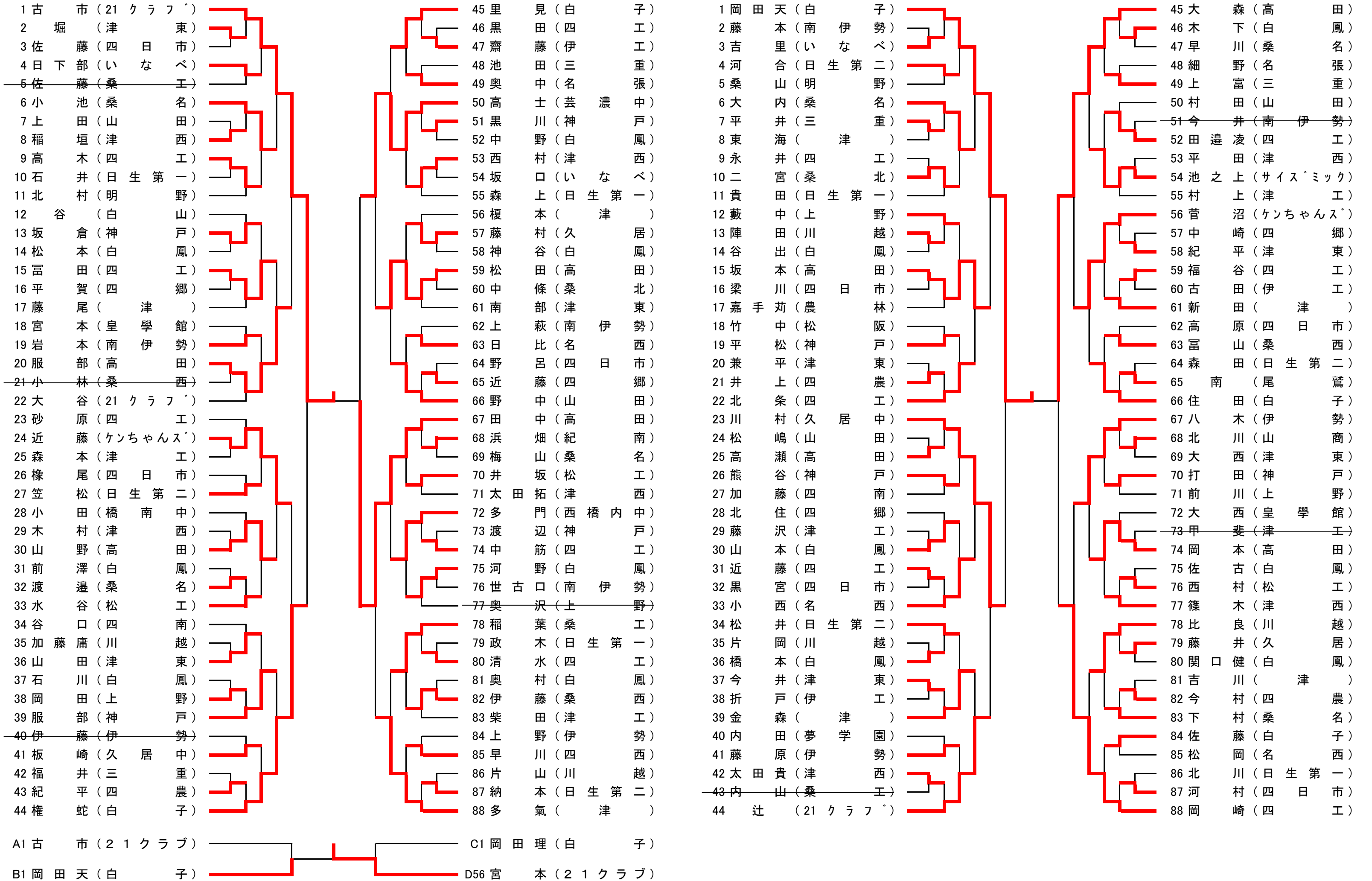
B33 東構・宇仁田 (立命館大・高田)

平成23年度三重県卓球選手権大会

平成24年1月14日
三重県営競技場体育館

ジュニア男子 A

ジュニア男子 B

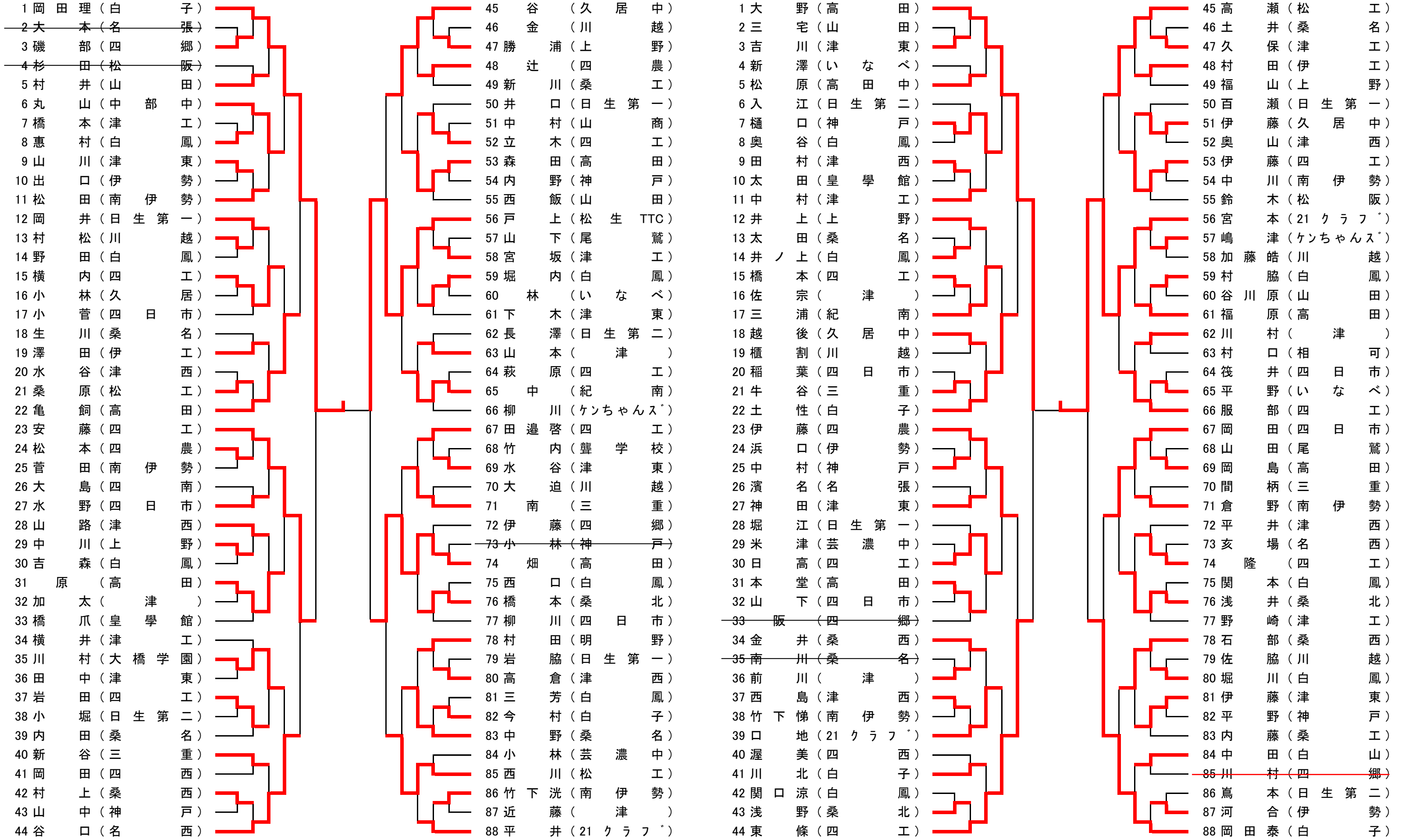


平成23年度三重県卓球選手権大会

平成24年1月14日
三重県営競技場体育館

ジュニア男子 C

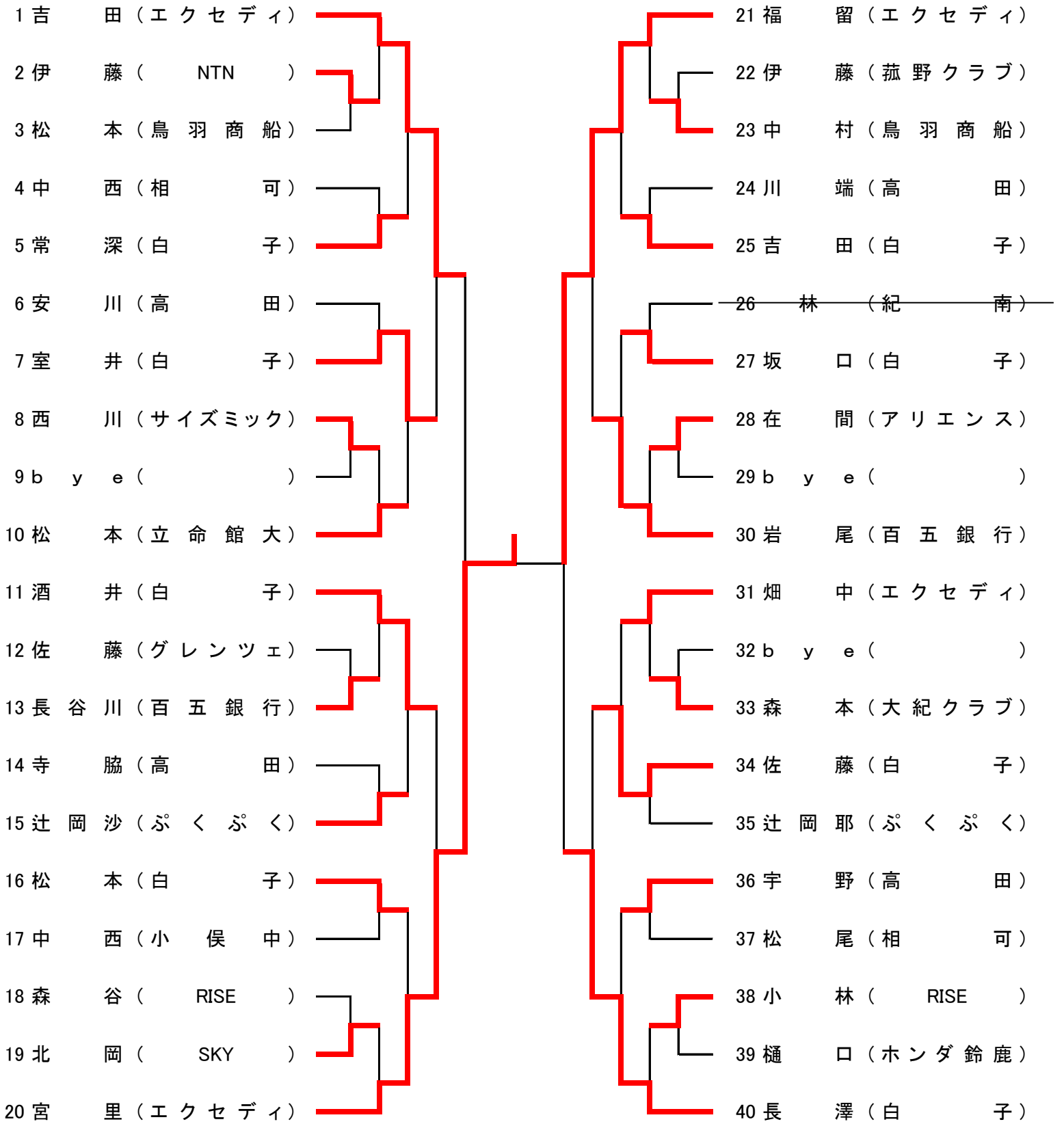
ジュニア男子 D



平成23年度三重県卓球選手権大会

平成24年1月15日
三重県営競技場体育館

女子シングルス



平成23年度三重県卓球選手権大会

平成24年1月15日
三重県営競技場体育館

女子ダブルス

1 酒井・長澤 (白 子)		37 長谷川・岩尾 (百 五 銀 行)
2 太田黒・下山 (名 張)		38 奥谷・稲森 (白 鳳)
3 松本・中村 (鳥 羽 商 船)		39 長島・田畑 (松 阪)
4 小坂・嶋田 (松阪レディース)		40 奥田・山村 (名 張)
5 小坂・平田 (久 居)		41 佐藤・早川 (グレンツェ・光陵中教)
6 嶋田・瀬古 (サイズミック)		42 藤野・紀平 (相 可)
7 西田・澁谷 (松 阪)		43 片山・米澤 (ウーミン・上野ク)
8 植田・富田 (西 南 ク ラ ブ)		44 三成・堀木 (霞)
9 松本・森本 (光陵中・大紀ク)		45 鈴木・坂 (鈴鹿オフィス)
10 辻岡・辻岡 (ぶ く ぶ く)		46 松本・芥 (白 子)
11 朝日・岩間 (カ ノ ン)		47 加藤・高橋 (四 南)
12 佐々木・笠井 (津)		48 山口・山口 (津)
13 喜多井・西澤 (相 可)		49 植村・和田 (松 生 TTC)
14 幸福・前川 (上 野)		50 村口・坂野 (伊 勢)
15 尾上・奥西 (白 鳳)		51 里見・小出 (四 商)
16 磯和・西岡 (阿 児)		52 堀江・及川 (ECCO ・ Mind)
17 b y e ()		53 b y e ()
18 宇野・東海 (高 田)		54 馬場・水口 (高 田)
19 常深・室井 (白 子)		55 吉田・佐藤 (白 子)
20 世古・東 (卓愛ク・元気アップ)		56 b y e ()
21 白上・寺脇 (高 田)		57 山本・和田 (松阪レディース)
22 奥村・水谷 (松 生 TTC)		58 藤田・水谷 (one's ・ 八 郷 ク)
23 小川・堀口 (ア リ エ ン ス)		59 屋宜・堺 (四 商)
24 永井・鷹野 (上 野)		60 松本・川本 (名 張)
25 森谷・小林 (RISE)		61 高橋・外間 (松 阪)
26 小林・西飯 (伊 勢 卓 友 会)		62 松本・児玉 (桑 名)
27 中西・松尾 (相 可)		63 安川・新田 (高 田)
28 谷口・田中 (エーゼレス・グレンツェ)		64 坂口・中村 (白 子)
29 平野・倉田 (伊 勢)		65 田中・中口 (山 商)
30 北岡・中西 (SKY ・ 小 俣 中)		66 在間比・在間麻 (ア リ エ ン ス)
31 菅沼・尾崎 (三滝中・21クラブ)		67 磯田・内藤 (松 生 TTC)
32 松田・宮原 (白 子)		68 塚原・高橋 (エ ー ジ レ ス)
33 南畑・奥田 (上 野 ク ラ ブ)		69 中村・中村 (RISE)
34 野子・中川 (四 商)		70 岡野・加納 (相 可)
35 北原・横地 (津)		71 中井・森下 (上 野)
36 畑中・吉田 (エ ク セ デ ィ)		72 宮里・福留 (エ ク セ デ ィ)

平成23年度三重県卓球選手権大会

平成24年1月14日
三重県営競技場体育館

ジュニア女子 A

ジュニア女子 B

1	八木(二見中)	43	中西(相可)
2	渡部(津西)	44	中口(山商)
3	森(桑北)	45	大東(松阪)
4	横地(津)	46	奥谷(白鳳)
5	鈴木(名張中)	47	坂中(和具中)
6	伊藤(神戸)	48	疋田(紀南)
7	古田(松商)	49	坂口(木本)
8	北川(白子)	50	松浦(三重)
9	岸野(三重)	51	田崎(神戸)
10	美根(名西)	52	山田(松商)
11	有村(桜陵中)	53	鈴木(四日市)
12	松本(光陵中)	54	馬場(高田)
13	幸福(上野)	55	伊東(津西)
14	新田(高田)	56	北原(津)
15	田中(山商)	57	江夏(桑北)
16	里見(四商)	58	大谷(21クラブ)
17	藤野(相可)	59	松本(名張)
18	平野(伊勢)	60	小西(いなべ)
19	澁谷(松阪)	61	伊藤(四商)
20	伊藤(桑西)	62	中西郁(小俣中)
21	松田(白子)	63	佐藤(白子)
22	川端(高田)	64	河辺(紀南)
23	後藤(四日市)	65	武馬(楠中)
24	土田(三重)	66	山口陽(津)
25	西田(松阪)	67	宮原(白子)
26	嶋田(サイズミック)	68	日置(津東)
27	江頭(農林)	69	村口(伊勢)
28	山路(紀南)	70	紀平(相可)
29	岡野(相可)	71	中村(三重)
30	山村(名張)	72	田中(橋北中)
31	松本(桑名)	73	寺脇(高田)
32	尾上(白鳳)	74	菅沼(三滝中)
33	平田(久居)	75	伊藤(四郷)
34	小川(神戸)	76	長島(松阪)
35	小林(いなべ)	77	小出(四商)
36	bye()	78	太田(名張)
37	尾崎(21クラブ)	79	永井(上野)
38	鷹野(上野)	80	奥西(白鳳)
39	加藤(四南)	81	岡松(名西)
40	柿市(四商)	82	古川(神戸)
41	北岡(津東)	83	渡辺(いなべ)
42	坂口(白子)	84	常深(白子)
A1	八木(二見中)	B1	吉田(白子)

1	吉田(白子)	43	松本(白子)
2	坂谷(松商)	44	今井(白鳳)
3	中井(上野)	45	竹内(神戸)
4	山岸(楠中)	46	山際(山商)
5	小林詩(津西)	47	中川(いなべ)
6	笠井(津)	48	高橋(松阪)
7	大川(日生第一)	49	bye()
8	塚(四商)	50	前田(矢渕中)
9	中西(三重)	51	喜多井(相可)
10	水谷(津東)	52	山口千(津)
11	塚(21クラブ)	53	瀬古(サイズミック)
12	東海(高田)	54	仲(木本)
13	中嶋(農林)	55	加藤(桑西)
14	西澤(相可)	56	大畑(三重)
15	川本(名張)	57	白川(四日市)
16	鎌田(神戸)	58	森本(大紀クラブ)
17	中川(四商)	59	水口(高田)
18	伊藤(桑北)	60	堀(紀南)
19	藤田(いなべ)	61	石崎(四商)
20	内山(阿田和中)	62	児玉(桑名)
21	大西(塩浜中)	63	中西春(小俣中)
22	北川(四日市)	64	室井(白子)
23	青木(橋北中)	65	五藤(四日市)
24	白上(高田)	66	加納(相可)
25	中本(松商)	67	谷崎(いなべ)
26	鈴木(三重)	68	小坂(久居)
27	浦嶌(神戸)	69	屋宜(四商)
28	稲森(白鳳)	70	口地(21クラブ)
29	野子(四商)	71	渡邊(津東)
30	高橋(四南)	72	宇佐美(川越)
31	芥(白子)	73	漁野(紀南)
32	中村(白子)	74	佐々木(津)
33	大島(久居)	75	森本(大宮中)
34	外間(松阪)	76	奥田(名張)
35	来馬(紀南)	77	田畑(松阪)
36	bye()	78	河崎(上野)
37	野口(山手商)	79	渡辺(松商)
38	平野(山手)	80	小林茉(津西)
39	戸上(津東)	81	坂野(伊勢)
40	倉田(伊勢)	82	辻之上(名西)
41	下山(名張)	83	西村(三重)
42	松尾(相可)	84	宇野(高田)