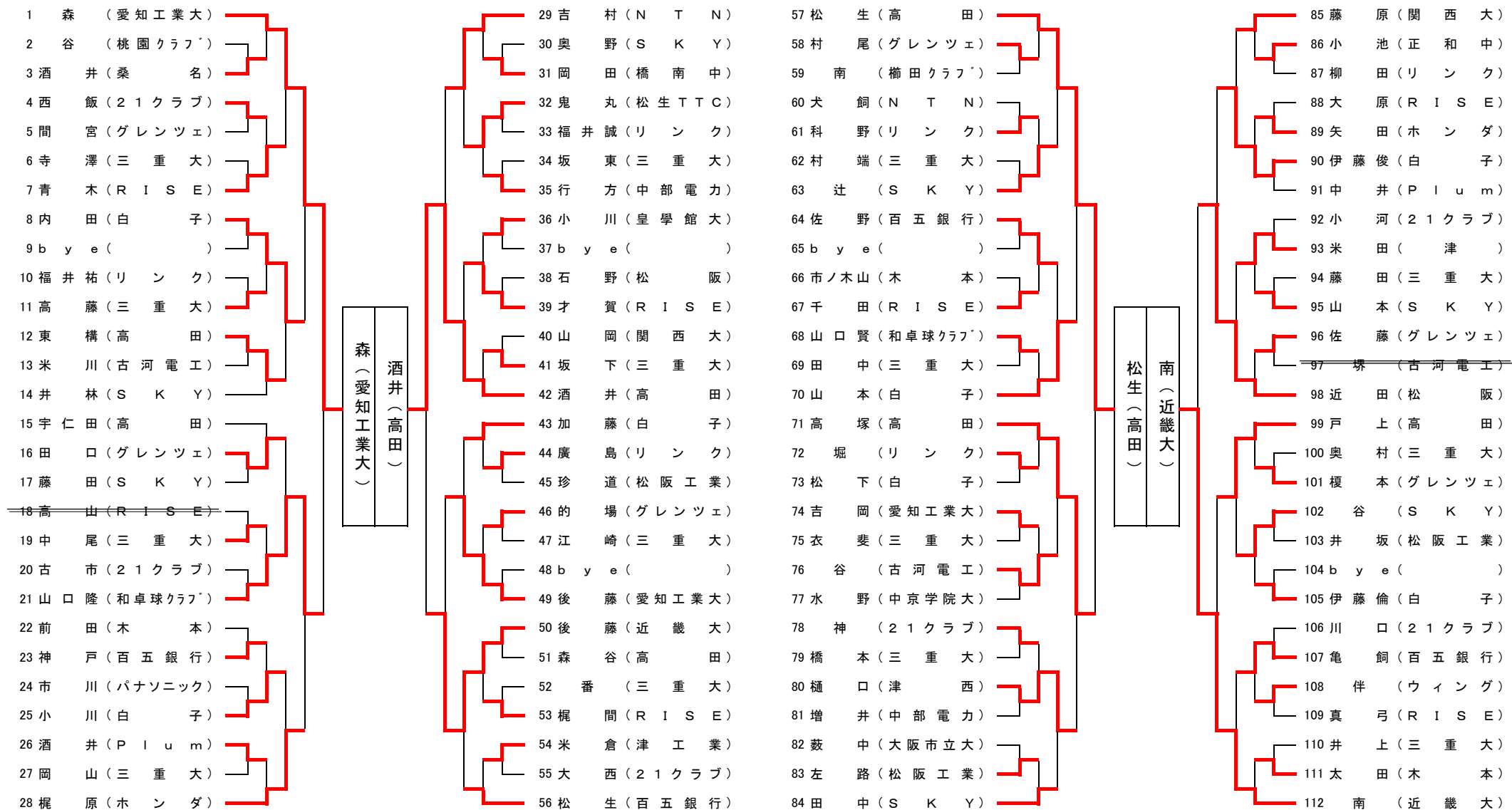


平成21年度全日本卓球選手権大会兼大阪卓球選手権大会三重県予選会

平成21年11月3日
三重県営サンアリーナ

男子シングルス No.1

男子シングルス No.2



平成21年度全日本卓球選手権大会兼大阪卓球選手権大会三重県予選会
 男子シングルス決勝リーグ 平成21年11月3日 県営サンアリーナ

| | 森 (愛知工業大) | 酒井 (高田) | 松生 (高田) | 南 (近畿大) | 得点 | 順位 |
|--------------|--------------|------------|------------|------------|----|----|
| 森 (愛知工業大) | | 3-2 | 0-3 | 2-3 | 4 | 3 |
| 酒井 (高田) | 2-3 | | 1-3 | 2-3 | 3 | 4 |
| 松生 (高田) | 3-0 | 3-1 | | 3-0 | 6 | 1 |
| 南 (近畿大) | 3-2 | 3-2 | 0-3 | | 5 | 2 |

平成21年度大阪卓球選手権大会三重県予選会
男子シングルス5～7位リーグ

平成21年11月3日 県営サンアリーナ

| | 山口隆 (和卓球クラブ) | 高塚 (高田) | 後藤 (近畿大) | 得点 | 順位 |
|-----------------|-----------------|------------|-------------|----------|----|
| 山口隆 (和卓球クラブ) | | 2-3 | 3-0 | 3 5/3 | 1 |
| 高塚 (高田) | 3-2 | | 2-3 | 3 5/5 | 2 |
| 後藤 (近畿大) | 0-3 | 3-2 | | 3 3/5 | 3 |

平成21年度全日本卓球選手権大会兼大阪卓球選手権大会三重県予選会

平成21年11月3日
三重県営サンアリーナ

男子ダブルス No.1

- 1 佐野・松生(百五銀行)
- ~~2 森下・前川(松阪)~~
- ~~3 河合・村山(名張)~~
- 4 梶間・大原(R I S E)
- 5 中川・小川(高田)
- 6 田口・間宮(グレンツェ)
- 7 廣瀬・濱口(川越)
- 8 西飯・伊藤倫(21クラブ・白子)
- 9 b y e ()
- 10 田中・番(三重大)
- 11 由田・松井(津)
- 12 森谷・内田(高田)
- 13 丸谷・北川(松阪工業)
- 14 犬飼・吉村(N T N)
- 15 増井・行方(中部電力)
- 16 坂下・奥村(三重大)
- 17 山岡・小川(関西大・皇学館大)
- 18 伊藤・伊藤(桑名)
- 19 河戸・葛西(津西)
- 20 小河・大西(21クラブ)
- 21 千田・高藤(RISE・三重大)
- 22 前田・市ノ木山(木本)
- 23 福井誠・吉岡(リンク・愛工大)
- 24 山口・川村(久居)
- 25 水谷・藤田(いなべ総合)
- 26 上田・高村(高田)
- 27 西岡・川口(上野)
- 28 珍道・井坂(松阪工業)

2位
佐野・松生(百五銀行)

- 29 堀・福井祐(リンク)
- 30 亀井・竹内(津)
- 31 上村・前川(松阪工業)
- 32 後藤・藤原(近畿大・関西大)
- 33 山本周・川澤(名張)
- 34 大谷・藤原(高田)
- 35 鬼丸・谷(松生TTC・桃園クラブ)
- 36 佐藤・村尾(グレンツェ)
- 37 b y e ()
- 38 横山・国分(川越)
- 39 川口・古市(21クラブ)
- 40 藤田・谷(S K Y)
- 41 江崎・藤田(三重大)
- 42 山本・小川(白子)
- 43 堺・米川(古河電工)
- 44 音無・濱野(四日市農芸)
- 45 米倉・南出(津工業)
- 46 西村・藤井(津西)
- 47 近田・石野(松阪)
- 48 b y e ()
- 49 酒井・小寺(桑名)
- 50 青木・真弓(R I S E)
- ~~51 高山・奥川(久居)~~
- 52 衣斐・橋本(三重大)
- 53 筏谷・畑(伊賀白鳳)
- ~~54 多湖・末村(いなべ総合)~~
- 55 田畑・中谷(伊勢)
- 56 酒井・高塚(高田)

男子ダブルス No.2

- 57 松生・松生(高田・高田教員)
- 58 巽・満仲(桑名)
- 59 服部・牛田(津西)
- 60 高山・才賀(R I S E)
- 61 藪中・奥野(大阪市立大・SKY)
- 62 奥山・坂東(三重大)
- 63 矢田・伴(ホンダ・ウイング)
- 64 亀飼・神戸(百五銀行)
- 65 b y e ()
- 66 増田蓮・渡邊(いなべ総合)
- 67 後藤・水野(愛工大・中京学院大)
- ~~68 小林・田中(高田)~~
- 69 清水・大西(松阪工業)
- 70 内田・伊藤俊(白子)
- 71 梶原・樋口(ホンダ・津西)
- 72 福田・高尾(伊勢)
- 73 鈴木・平野(津工業)
- 74 米田・藤原(津)
- 75 中尾・寺澤(三重大)
- 76 b y e ()
- 77 岡田・岡田(橋南中)
- 78 山本・田中(S K Y)
- 79 金児・松岡(松阪)
- 80 藤村・金児(松阪工業)
- 81 山本諭・中野(名張)
- 82 加藤・野々垣(四日市農芸)
- 83 伊澤・筒井(伊賀白鳳)
- 84 戸上・東構(高田)

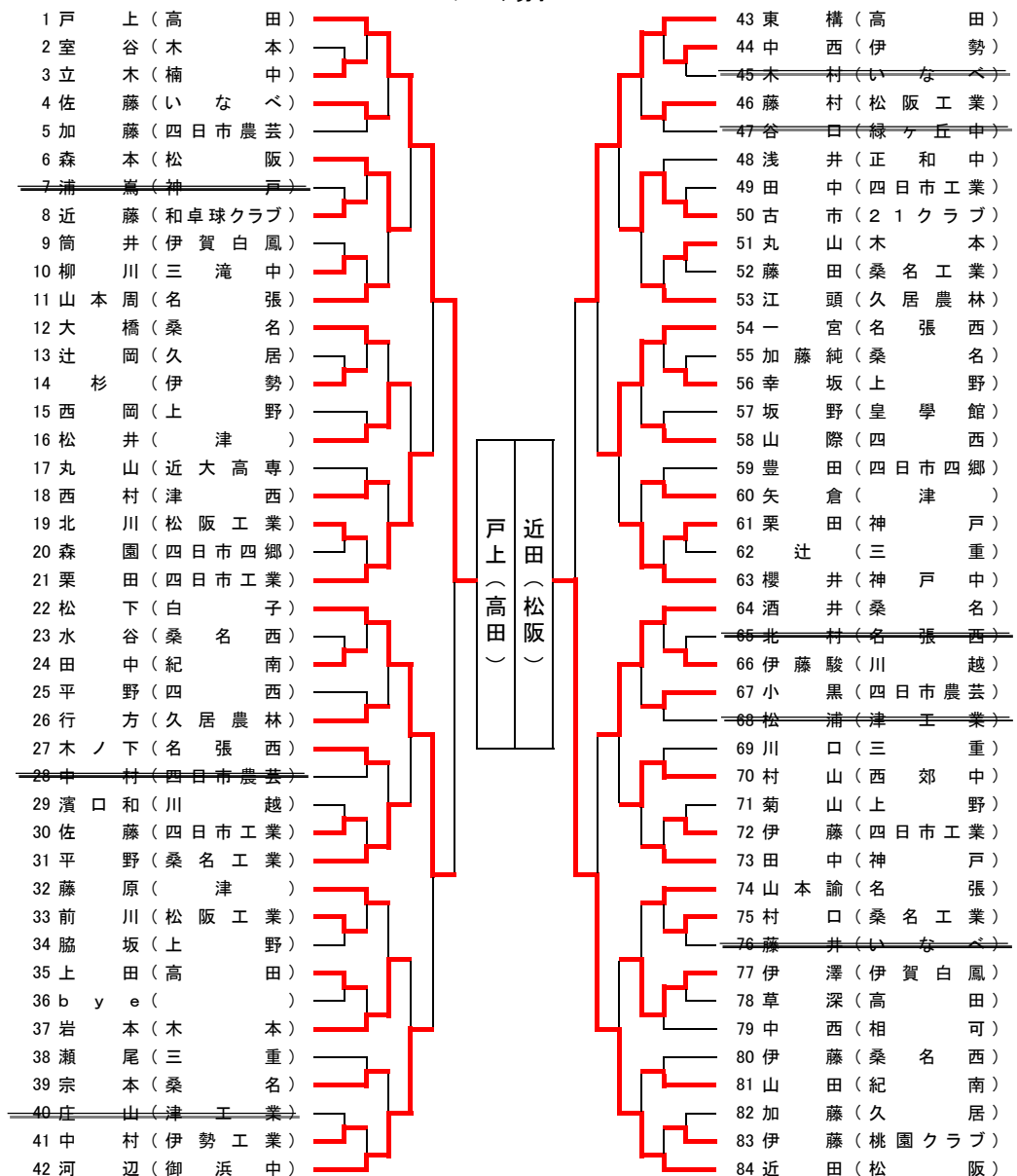
優勝
南・加藤(近畿大・白子)

- 85 村上・神(21クラブ)
- ~~86 太田・須崎(木本)~~
- ~~87 藪・辻岡(久居)~~
- 88 科野・柳田(リンク)
- 89 増田剛・小川(いなべ総合)
- 90 中井・酒井(P l i u m)
- 91 的場・榎本(グレンツェ)
- 92 左路・高山(松阪工業)
- 93 b y e ()
- 94 矢倉・伊東(津)
- 95 宇仁田・太田(高田)
- 96 大橋・蒔田(桑名)
- ~~97 森・増田(名張)~~
- ~~98 野末・中村(R I S E)~~
- 99 山口・山口(和卓球クラブ)
- 100 寺脇・永作(松阪工業)
- 101 中井・水野(伊勢)
- ~~102 佐藤・藤井(いなべ総合)~~
- ~~103 松崎・別所(高田)~~
- 104 b y e ()
- 105 谷・廣島(古河電工・リンク)
- 106 松下・鈴木(白子)
- 107 奥戸・森本(松阪)
- ~~108 紀平・樋口右(津西)~~
- 109 井林・辻(S K Y)
- 110 杉本・山本(川越)
- 111 井上・村端(三重大)
- 112 南・加藤(近畿大・白子)

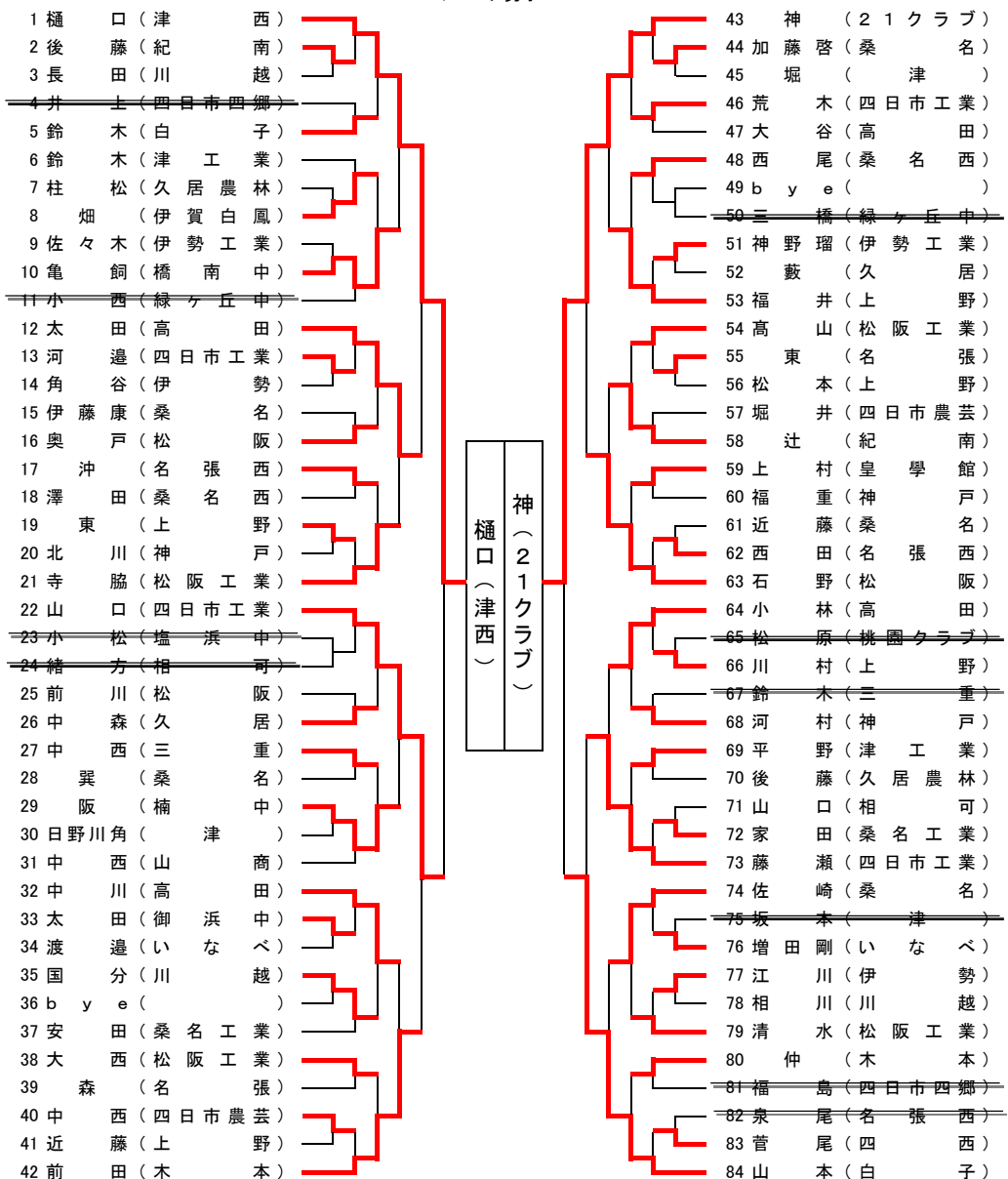
平成21年度全日本卓球選手権大会兼大阪卓球選手権大会三重県予選会

平成21年10月31日
三重県営競技場体育館

ジュニア男子 A



ジュニア男子 B



平成21年度全日本卓球選手権大会兼大阪卓球選手権大会三重県予選会

平成21年10月31日
三重県営競技場体育館

ジュニア男子 C

ジュニア男子 D

- 1 宇仁田(白山中)
- 2 小林(伊賀白鳳)
- 3 坂井(桑名西)
- 4 大岡(紀南)
- 5 野々垣(四日市農芸)
- 6 林(四日市工業)
- 7 権蛇(白子中)
- 8 伊藤雅(川越)
- ~~9 増田蓮(いなべ)~~
- 10 浅野(三重)
- 11 辻本(三張西)
- 12 山田(四日市西)
- 13 伊藤雅(桑名)
- 14 船見(上野)
- 15 岩脇(久居農林)
- 16 由田(津)
- 17 金児(松阪)
- 18 藤原(高田)
- 19 前田(神戸)
- 20 大西(四日市四郷)
- 21 太田(木本)
- 22 左路(松阪工業)
- 23 東(皇學館)
- 24 松村(上野)
- 25 長澤(神戸)
- 26 川澤(名張)
- 27 川村(久居)
- 28 高村(高田)
- 29 足立(伊勢)
- 30 中(紀南)
- 31 森(四日市工業)
- 32 河戸(津西)
- 33 萱室(名張)
- 34 位田(桑名)
- ~~35 村脇(緑ヶ丘中)~~
- 36 b y e ()
- 37 音無(四日市農芸)
- 38 奥西(御浜中)
- 39 竹内(伊勢工業)
- ~~40 松本(相可)~~
- 41 山中(桑名工業)
- 42 伊藤(白子)

宇仁田(白山中)
内田(白子)

- 43 森谷(高田)
- 44 林(桑名)
- ~~45 丹羽(神戸)~~
- 46 谷(桃園クラブ)
- 47 辻(四日市工業)
- ~~48 橋本(三重)~~
- 49 b y e ()
- 50 松野(津西)
- 51 小川(いなべ)
- ~~52 端地(紀南)~~
- 53 永作(松阪工業)
- 54 田中(高田)
- 55 伊東(津)
- 56 神野誠(伊勢工業)
- 57 沓掛(四日市四郷)
- 58 廣瀬(川越)
- 59 松岡(松阪)
- 60 三宅(桑名西)
- 61 中(上野)
- 62 中路(名張西)
- 63 中ノ木(木本)
- 64 米倉(津工業)
- 65 竹内(津)
- 66 前田(上野)
- 67 岡田天(橋南中)
- 68 中野(四日市農芸)
- 69 藤塚(四日市西)
- 70 中山(桑名)
- 71 大和(川越)
- 72 水井(松阪工業)
- 73 松崎(高田)
- 74 大森(緑ヶ丘中)
- 75 高島(神戸)
- 76 宮本(21クラブ)
- 77 辻(ウーミン)
- ~~78 村山(名張)~~
- 79 長嶋(桑名工業)
- 80 高木(久居)
- 81 小久保(桑名)
- ~~82 岩本(久居農林)~~
- 83 白鳥(四日市工業)
- 84 内田(白子)

- 1 宇仁田(高田)
- 2 藤原(皇學館)
- 3 中野(名張)
- 4 濱口純(川越)
- 5 小塚(桑名西)
- 6 袖木(四日市西)
- 7 蒲(桑名)
- 8 口地(21クラブ)
- 9 吹上(伊賀白鳳)
- 10 橋本(上野)
- 11 谷口(御浜中)
- 12 南出(津工業)
- 13 上村(松阪工業)
- 14 橋爪(伊勢工業)
- 15 田中(神戸)
- 16 菅沼(四日市EC)
- ~~17 土井(桑名工業)~~
- 18 小西(名張西)
- ~~19 小野(相可)~~
- 20 川端(木本)
- 21 近藤(北勢中)
- 22 大野(久保中)
- ~~23 谷(近大高専)~~
- 24 山本(川越)
- 25 森下(松阪)
- 26 丸谷(松阪工業)
- 27 内田(高田)
- 28 水谷(四日市農芸)
- 29 和気(伊勢)
- 30 横(紀南)
- 31 森岡(名張西)
- 32 平井(山手中)
- 33 和田(津)
- ~~34 満仲(桑名)~~
- ~~35 藤田(いなべ)~~
- 36 b y e ()
- 37 山口(久居)
- 38 大泉(久居農林)
- 39 小池(正和中)
- ~~40 西村(三重)~~
- 41 奥沢(上野)
- 42 加藤(四日市工業)

宇仁田(高田)
小川(白子)

- 43 米田(津)
- 44 積木(松阪)
- 45 奥岡(四日市四郷)
- ~~46 奥川(久居)~~
- 47 須崎(木本)
- 48 佐脇(津工業)
- 49 大森(和卓球クラブ)
- 50 筏谷(伊賀白鳳)
- 51 大屋(上野)
- 52 澤(三重)
- 53 小寺(桑名)
- ~~54 鈴森(名張西)~~
- 55 増田(名張)
- 56 浜口(伊勢)
- 57 大西(四日市工業)
- 58 東條(楠中)
- 59 別所(高田)
- 60 金児(松阪工業)
- ~~61 村田(神戸)~~
- 62 川村(桃園クラブ)
- 63 越川(紀南)
- 64 岡田理(橋南中)
- ~~65 坂本(緑ヶ丘中)~~
- 66 柳川(海蔵クラブ)
- 67 山本(三重)
- 68 森田(桑名西)
- 69 小倉(四日市西)
- ~~70 亀井(津)~~
- ~~71 多湖(いなべ)~~
- 72 笠井(久居農林)
- 73 伊藤(桑名工業)
- 74 濱野(四日市農芸)
- 75 小川(高田)
- 76 林(暁)
- 77 川口(上野)
- 78 飯田(四日市工業)
- 79 横山(神戸)
- 80 伊藤滉(桑名)
- 81 伊藤武(川越)
- 82 桑谷(松阪工業)
- ~~83 紀平(津西)~~
- 84 小川(白子)

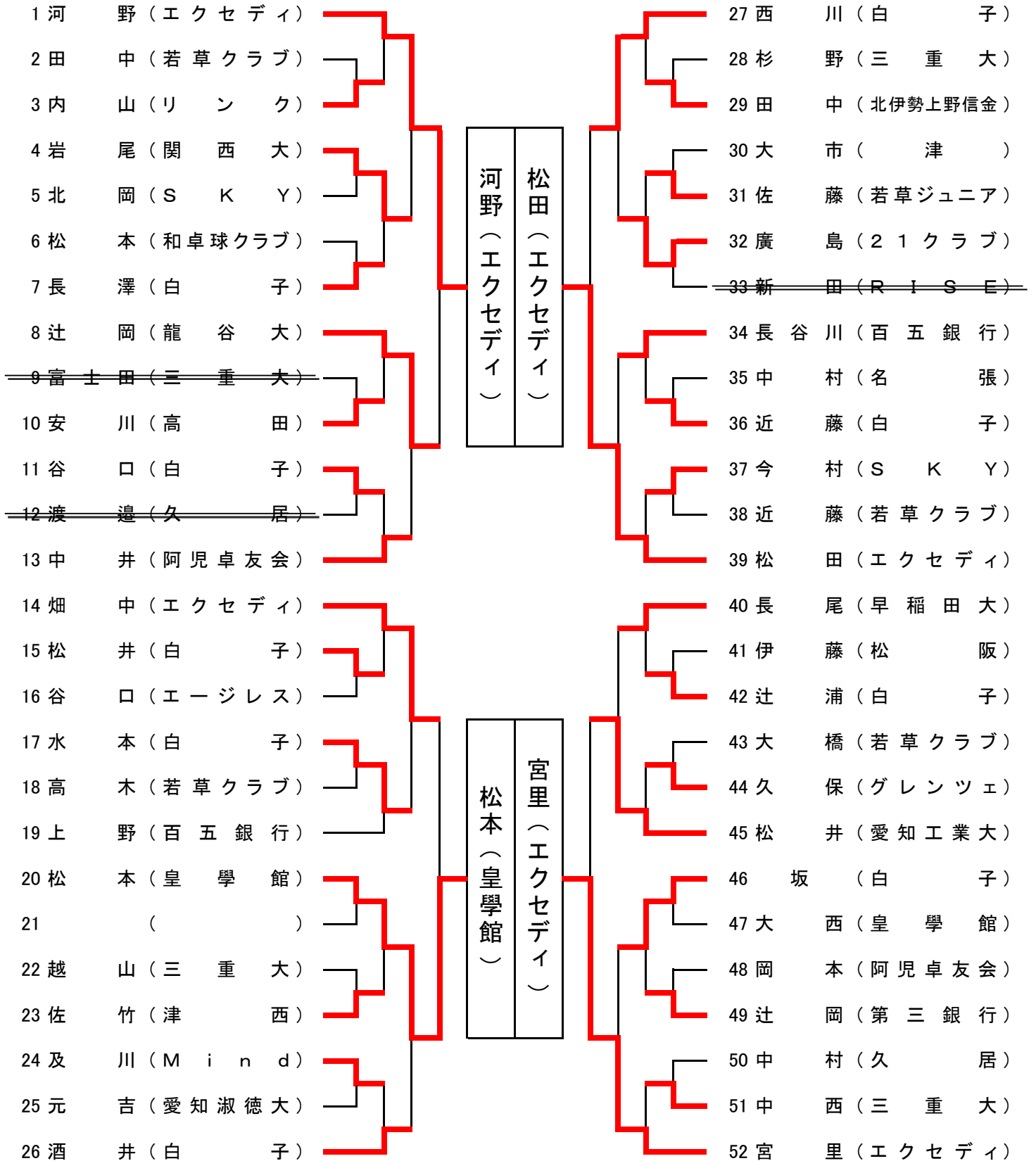
平成21年度全日本卓球選手権大会 兼第49回大阪国際招待卓球選手権大会 三重県代表選考会(男子ジュニア)
 平成21年11月1日 百五銀行体育館

| | 戸上 (高田) | 宇仁田 (高田) | 樋口 (津西) | 近田 (松阪) | 宇仁田 (白山中) | 神 (21クラブ) | 内田 (白子) | 小川 (白子) | 勝敗 | 順位 |
|--------------|--|---------------------------------------|-----------------------------------|---------------------------------------|---------------------------------------|---|--------------------------------------|---|-----|----|
| 戸上 (高田) | | 11 - 8 15 - 13 11 10 - 8 | 6 8 11 - 9 11 - 4 11 - 8 | 11 - 7 11 - 5 7 6 11 - 7 | 11 - 7 6 11 - 8 9 11 - 5 | 11 - 6 11 - 9 11 - 6 - - | 11 - 7 9 10 12 - 10 4 | 11 - 5 11 - 3 11 - 8 - | 6-1 | 1 |
| 宇仁田 (高田) | 8 13 12 - 10 8 - | | 10 9 11 - 2 10 - | 7 8 8 - | 6 11 - 9 10 4 - | 9 5 7 - | 5 6 13 - | 11 10 - 5 9 9 - | 0-7 | 8 |
| 樋口 (津西) | 11 - 6 11 - 8 9 4 8 | 12 - 10 11 - 9 12 2 - 10 - | | 12 - 10 7 11 - 6 11 - 5 - | 9 11 - 9 12 - 10 11 - 6 - | 11 - 4 11 - 5 11 - 5 - | 11 - 9 11 - 6 6 6 11 - 7 | 5 8 8 - | 5-2 | 2 |
| 近田 (松阪) | 7 5 11 - 7 11 - 6 7 | 11 - 7 11 - 8 11 - 8 - | 11 10 - 7 6 5 - | | 11 5 - 8 8 6 - | 12 6 11 - 9 3 - | 11 - 7 11 - 9 11 - 4 - | 7 12 - 10 11 - 6 14 - 12 - | 3-4 | 5 |
| 宇仁田 (白山中) | 11 - 6 8 11 - 9 5 | 11 - 6 9 12 - 10 11 - 4 - | 11 - 9 9 10 6 - | 11 - 5 8 11 - 8 11 - 6 - | | 7 11 - 9 11 - 5 12 - 10 - | 12 5 - 10 6 6 - | 11 - 8 12 12 - 10 9 13 - 11 | 4-3 | 4 |
| 神 (21クラブ) | 6 9 6 - | 11 - 9 11 - 5 11 - 7 - | 4 5 5 - | 14 - 12 11 - 6 9 11 - 3 - | 11 - 7 9 5 10 - | | 11 7 14 - 12 11 - 6 10 | 6 11 - 6 5 12 - | 2-5 | 7 |
| 内田 (白子) | 7 11 - 9 10 12 - 10 11 - 4 | 11 - 5 11 - 6 15 - 13 - | 9 6 11 - 6 11 - 6 7 | 7 9 11 - 6 4 - | 11 - 5 10 11 - 6 11 - 6 - | 13 - 11 11 - 7 12 6 12 - 10 | | 5 11 - 7 11 - 9 11 - 5 - | 5-2 | 3 |
| 小川 (白子) | 5 3 8 - | 12 - 10 5 11 - 9 11 - 9 - | 11 - 5 11 - 8 11 - 8 - | 11 - 7 10 6 12 - | 8 14 - 12 10 11 - 9 11 | 11 - 6 11 - 6 6 12 14 - 12 - | 11 - 5 7 9 5 - | | 3-4 | 6 |

平成21年度全日本卓球選手権大会兼大阪卓球選手権大会三重県予選会

平成21年11月3日
三重県営サンアリーナ

女子シングルス



平成21年度全日本卓球選手権大会兼大阪卓球選手権大会三重県予選会
 女子シングルス決勝リーグ 平成21年11月3日 県営サンアリーナ

| | 河野 (エクセディ) | 宮里 (エクセディ) | 松田 (エクセディ) | 松本 (皇學館) | 得点 | 順位 |
|---------------|---------------|---------------|---------------|-------------|----|----|
| 河野 (エクセディ) | | 3-2 | 3-1 | 3-0 | 6 | 1 |
| 宮里 (エクセディ) | 2-3 | | 3-2 | 3-0 | 5 | 2 |
| 松田 (エクセディ) | 1-3 | 2-3 | | 3-1 | 4 | 3 |
| 松本 (皇學館) | 0-3 | 0-3 | 1-3 | | 3 | 4 |

平成21年度大阪卓球選手権大会三重県予選会
女子シングルス5～7位リーグ

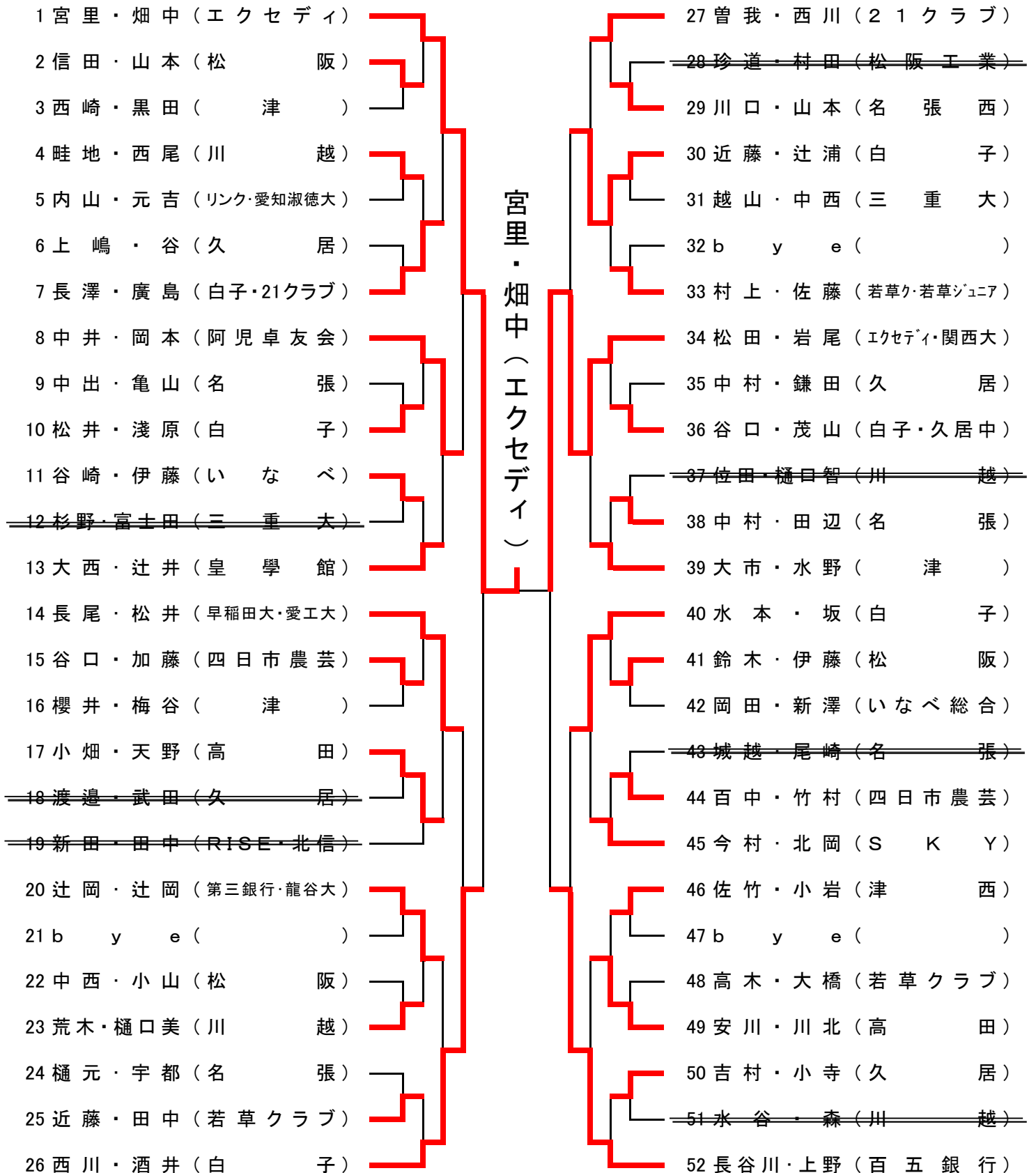
平成21年11月3日 県営サンアリーナ

| | 畑中 (エクセディ) | 辻岡 (龍谷大) | 松井 (愛知工業大) | 得点 | 順位 |
|---------------|---------------|-------------|---------------|----------|----|
| 畑中 (エクセディ) | | 0-3 | 3-1 | 3 3/4 | 3 |
| 辻岡 (龍谷大) | 3-0 | | 1-3 | 3 4/3 | 1 |
| 松井 (愛知工業大) | 1-3 | 3-1 | | 3 4/4 | 2 |

平成21年度全日本卓球選手権大会兼大阪卓球選手権大会三重県予選会

平成21年11月3日
三重県営サンアリーナ

女子ダブルス

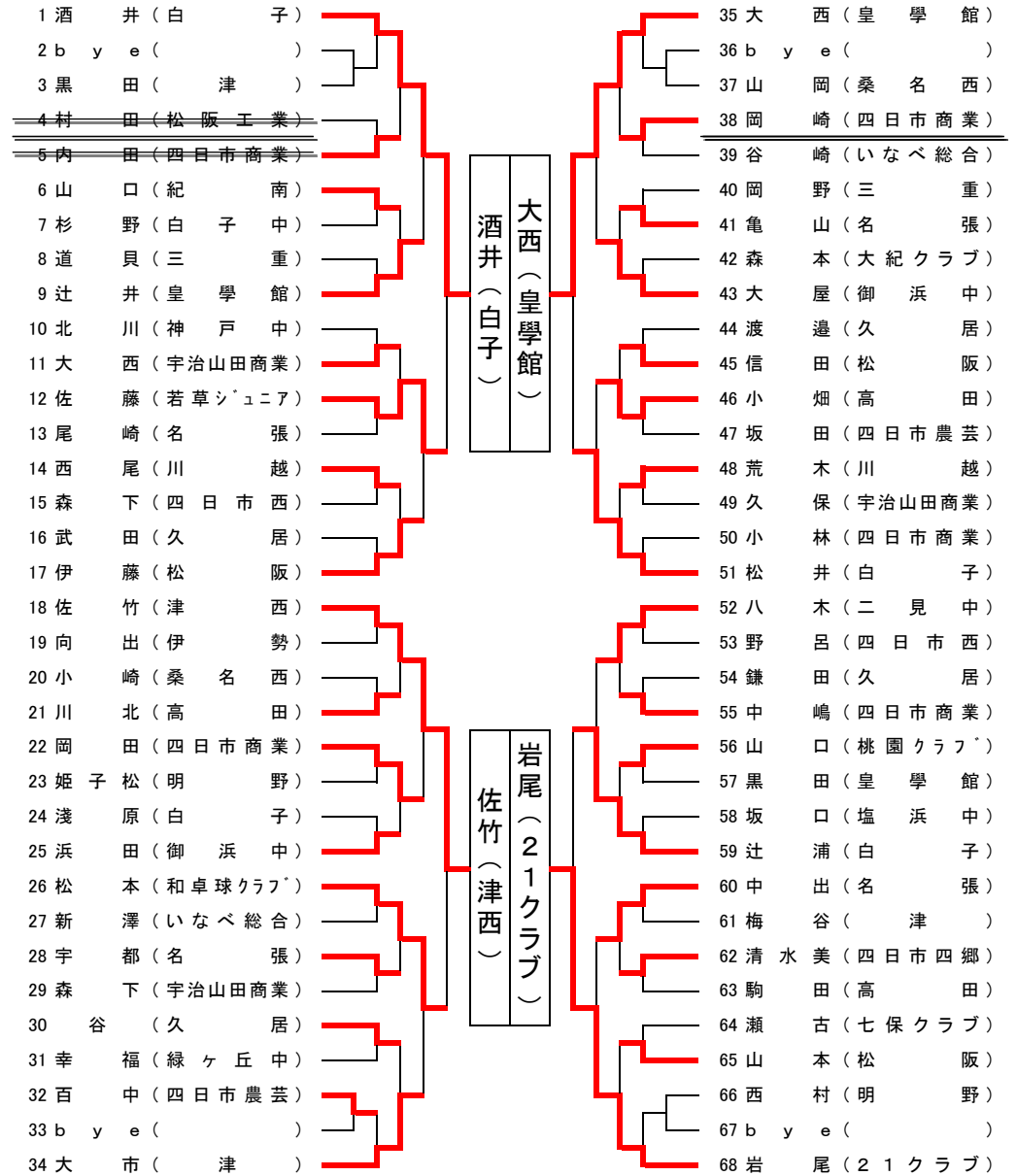
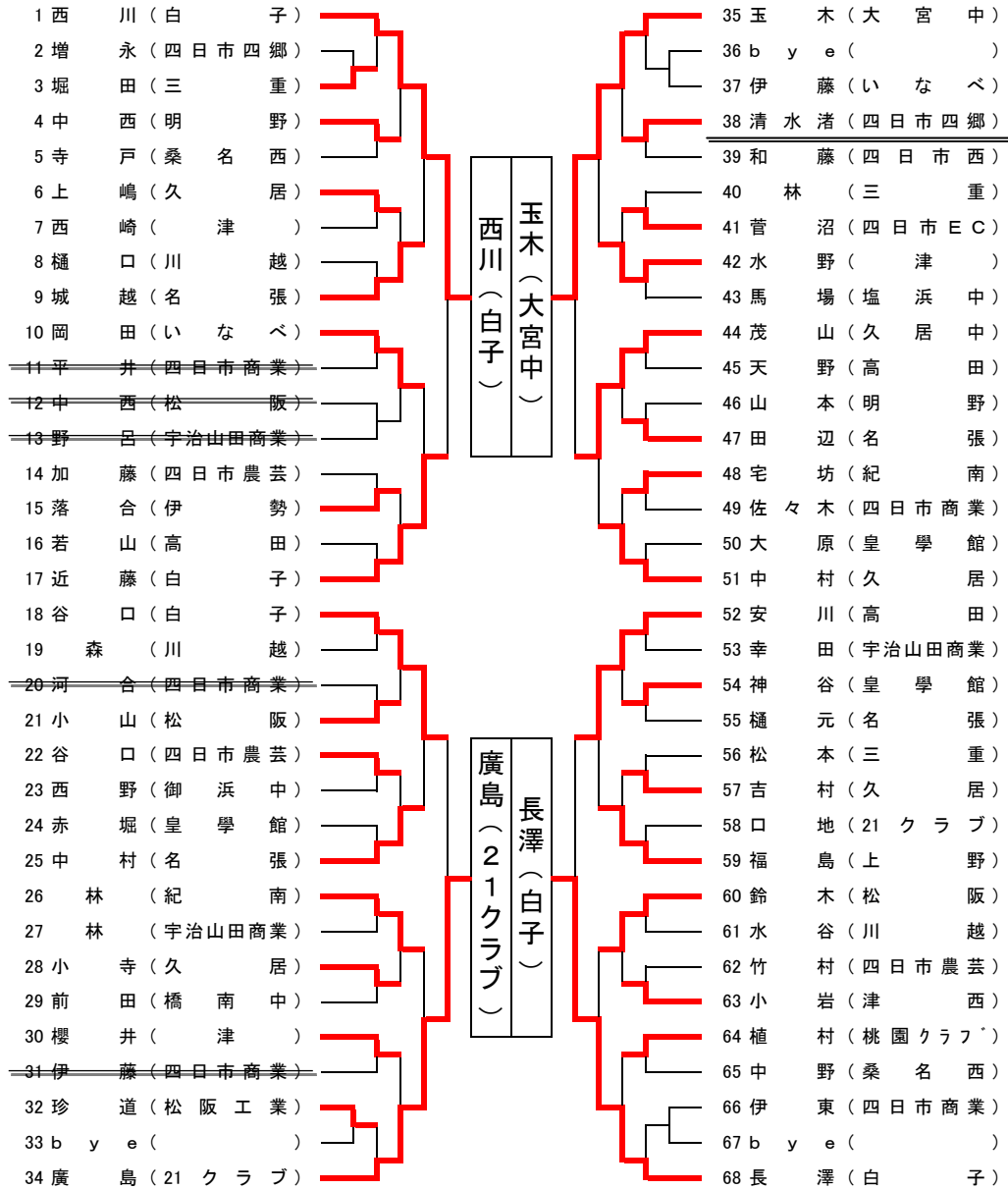


平成21年度全日本卓球選手権大会兼大阪卓球選手権大会三重県予選会

平成21年10月31日
三重県県営競技場体育館

ジュニア女子 A

ジュニア女子 B



平成21年度全日本卓球選手権大会 兼第49回大阪国際招待卓球選手権大会 三重県代表選考会(女子ジュニア)
平成21年11月1日 百五銀行体育館

| | 西川 (白子) | 酒井 (白子) | 長澤 (白子) | 大西 (皇学館) | 佐竹 (津西) | 玉木 (大宮中) | 廣島 (21クラブ) | 岩尾 (21クラブ) | 勝敗 | 順位 |
|---------------|--------------------------------------|---|-----------------------------|---------------------------------------|--|--|---------------------------------------|---------------------------------------|-----|----|
| 西川 (白子) | | 11 - 6 11 - 6 5 4 11 - 7 | 11 5 8 9 9 - | 11 - 5 5 6 11 - 9 8 | 11 - 6 11 - 5 11 - 0 - - | 11 - 9 11 - 3 11 - 8 - - | 11 - 9 11 - 7 11 - 7 - - | 11 - 5 6 11 - 8 12 - 10 - | 5-2 | 2 |
| 酒井 (白子) | 6 6 11 - 5 11 - 4 7 | | 11 - 6 5 16 6 - | 12 11 - 2 11 - 9 11 - 7 - | 13 - 11 11 - 4 11 - 5 - - | 12 - 10 11 - 8 11 - 8 - - | 13 - 11 10 9 12 - 10 6 | 11 - 5 11 - 8 11 - 1 - - | 4-3 | 3 |
| 長澤 (白子) | 11 - 5 8 11 - 9 11 - 9 - | 6 11 - 5 18 - 16 11 - 6 - | | 11 - 5 11 - 2 11 - 3 - - | 11 - 4 14 - 12 11 - 7 - - | 11 - 4 11 - 6 13 - 11 - - | 11 - 4 11 - 3 11 9 5 - - | 12 - 10 11 - 9 11 - 6 - - | 7-0 | 1 |
| 大西 (皇学館) | 5 11 - 5 11 - 6 9 11 - 8 | 14 - 12 2 9 7 - | 5 2 3 - - | | 14 11 - 6 6 11 - 8 11 - 7 | 11 - 7 12 - 10 13 - 11 - - | 11 - 7 9 3 11 - 7 9 | 11 - 4 11 - 8 11 - 8 - - | 4-3 | 4 |
| 佐竹 (津西) | 6 5 0 - - | 11 4 5 - - | 4 12 7 - - | 16 - 14 6 11 - 6 8 7 | | 14 8 10 - - | 4 11 - 8 3 11 - 8 12 - 10 | 4 10 4 - - | 1-6 | 8 |
| 玉木 (大宮中) | 9 3 8 - - | 10 8 8 - - | 4 6 11 - - | 7 10 11 - - | 16 - 14 11 - 8 12 - 10 - - | | 9 11 - 3 5 12 - 10 11 - 7 | 10 11 - 7 11 - 6 7 11 - 1 | 3-4 | 5 |
| 廣島 (21クラブ) | 9 7 7 - - | 11 12 - 10 11 - 9 10 11 - 6 | 4 3 11 9 5 - | 7 11 - 9 11 - 3 7 11 - 9 | 11 - 4 8 11 - 3 8 10 | 11 - 9 3 11 - 5 10 7 | | 11 - 9 11 - 7 6 8 6 | 2-5 | 7 |
| 岩尾 (21クラブ) | 11 5 6 8 10 - | 5 8 1 - - | 10 9 6 - - | 4 8 8 - - | 11 - 4 12 - 10 11 - 4 - - | 12 - 10 7 6 11 - 7 1 | 9 7 11 - 6 11 - 8 11 - 6 | | 2-5 | 6 |

平成21年度全日本卓球選手権大会三重県予選会

平成21年11月3日
三重県営サンアリーナ

混合ダブルス

