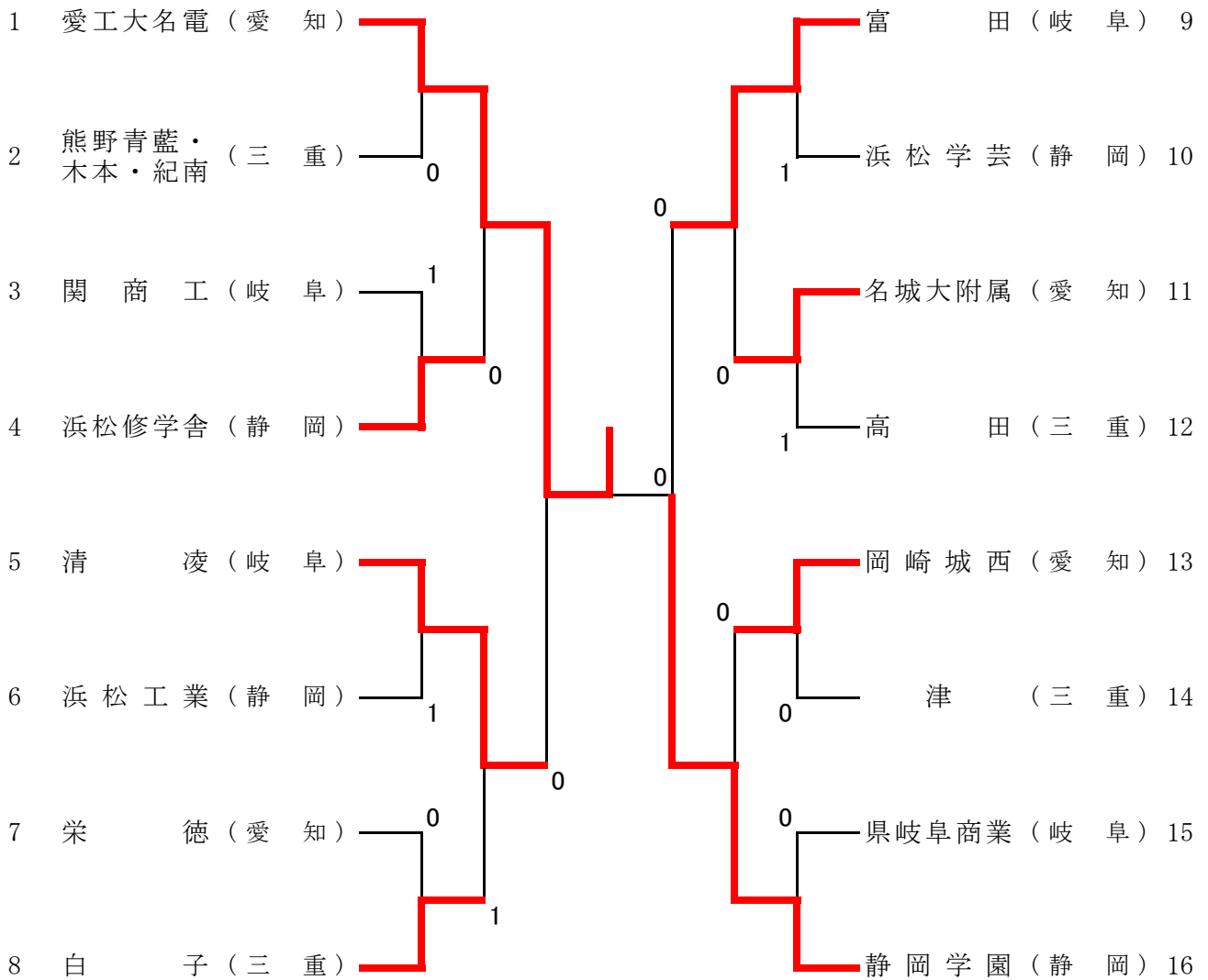


< 男子学校対抗(BT)の部 >



順位	学校名	県名	順位	学校名	県名
1位	愛工大名電	愛知	2位	静岡学園	静岡
3位	清凌	岐阜	3位	富田	岐阜

男子		1回戦		No. 1	
校名	愛工大名電 (愛知)	3 - 0	熊野青藍・木本・紀南 (三重)	校名	
1	宮本 晟弥	3	$\begin{pmatrix} 11 - 0 \\ 11 - 2 \\ 11 - 3 \\ - \\ - \end{pmatrix}$	0	濱地 祥汰
2	立川 凜	3	$\begin{pmatrix} 11 - 2 \\ 11 - 3 \\ 11 - 5 \\ - \\ - \end{pmatrix}$	0	松本 鉄平
3	持田 陽向	3	$\begin{pmatrix} 11 - 2 \\ 11 - 0 \\ 11 - 5 \\ - \\ - \end{pmatrix}$	0	松本 鉄平
	月原 弘暉				山門 来輝
4	原井 敢田		$\begin{pmatrix} 11 - 4 \\ 11 - 1 \\ 8 - 11 \\ - \\ 打ち切り \end{pmatrix}$		高田 夏維
5	持田 陽向		$\begin{pmatrix} - \\ - \\ - \\ - \\ - \end{pmatrix}$		山門 来輝

男子		1回戦		No. 2	
校名	関商工 (岐阜)	1 - 3	浜松修学舎 (静岡)	校名	
1	梅田 陸叶	3	$\begin{pmatrix} 2 - 11 \\ 8 - 11 \\ 11 - 4 \\ 11 - 8 \\ 16 - 14 \end{pmatrix}$	2	太田 怜
2	濱口 佳佑	1	$\begin{pmatrix} 11 - 9 \\ 4 - 11 \\ 9 - 11 \\ 7 - 11 \\ - \end{pmatrix}$	3	中谷 柊斗
3	梅田 陸叶	0	$\begin{pmatrix} 7 - 11 \\ 7 - 11 \\ 9 - 11 \\ - \\ - \end{pmatrix}$	3	小林 麟太郎
	渡邊 湊太				中谷 柊斗
4	清水 陸翔	0	$\begin{pmatrix} 8 - 11 \\ 9 - 11 \\ 3 - 11 \\ - \\ - \end{pmatrix}$	3	小林 麟太郎
5	渡邊 湊太		$\begin{pmatrix} - \\ - \\ - \\ - \\ - \end{pmatrix}$		山本 三士朗

男子		1回戦		No. 3	
校名	清凌 (岐阜)	3 - 1	浜松工業 (静岡)	校名	
1	中嶋 千耀	3	$\begin{pmatrix} 11 - 9 \\ 11 - 9 \\ 12 - 10 \\ - \\ - \end{pmatrix}$	0	村松 結人
2	酒井 阜	2	$\begin{pmatrix} 11 - 13 \\ 11 - 8 \\ 9 - 11 \\ 12 - 10 \\ 6 - 11 \end{pmatrix}$	3	大石 航平
3	小田島 大地	3	$\begin{pmatrix} 11 - 9 \\ 11 - 9 \\ 7 - 11 \\ 14 - 12 \\ - \end{pmatrix}$	1	大石 航平
	中嶋 千耀				叶木 裕翔
4	高橋 心ノ介	3	$\begin{pmatrix} 10 - 12 \\ 11 - 8 \\ 12 - 10 \\ 11 - 7 \\ - \end{pmatrix}$	1	藤原 広翔
5	小田島 大地		$\begin{pmatrix} - \\ - \\ - \\ - \\ - \end{pmatrix}$		叶木 裕翔

男子		1回戦		No. 4	
校名	栄徳 (愛知)	0 - 3	白子 (三重)	校名	
1	服部 洋司	1	$\begin{pmatrix} 7 - 11 \\ 9 - 11 \\ 11 - 9 \\ 8 - 11 \\ - \end{pmatrix}$	3	杉下 和成
2	福嶋 佑介	0	$\begin{pmatrix} 10 - 12 \\ 8 - 11 \\ 8 - 11 \\ - \\ - \end{pmatrix}$	3	湯淺 央輔
3	後藤 雅輝	0	$\begin{pmatrix} 7 - 11 \\ 11 - 13 \\ 4 - 11 \\ - \\ - \end{pmatrix}$	3	大畑 佳資
	服部 洋司				磯村 恵太
4	石野 銀士		$\begin{pmatrix} 11 - 7 \\ 9 - 11 \\ - \\ - \\ 打ち切り \end{pmatrix}$		佐藤 航輝
5	後藤 雅輝		$\begin{pmatrix} - \\ - \\ - \\ - \\ - \end{pmatrix}$		大畑 佳資

男子 1回戦 No. 5				
校名	富田 (岐阜)	3 - 1	浜松学芸 (静岡)	校名
1	中山 琉雅	0	伴野 圭佑	1
		$\begin{pmatrix} 11 - 13 \\ 12 - 14 \\ 5 - 11 \\ - \\ - \end{pmatrix}$		
2	宇留島 流唯	3	木下 達矢	2
		$\begin{pmatrix} 11 - 6 \\ 11 - 8 \\ 11 - 1 \\ - \\ - \end{pmatrix}$		
3	山本 湊也 宇留島 流唯	3	木下 達矢 古門 怜久	3
		$\begin{pmatrix} 11 - 8 \\ 11 - 9 \\ 12 - 10 \\ - \\ - \end{pmatrix}$		
4	林 海聖		古門 怜久	4
		$\begin{pmatrix} 10 - 12 \\ 11 - 8 \\ - \\ - \\ 打ち切り \end{pmatrix}$		
5	山本 湊也	3	藤田 竜成	5
		$\begin{pmatrix} 11 - 4 \\ 11 - 9 \\ 11 - 0 \\ - \\ - \end{pmatrix}$		

男子 1回戦 No. 6				
校名	名城大附属 (愛知)	3 - 1	高田 (三重)	校名
1	岩下 蒼大	0	谷 翔真	1
		$\begin{pmatrix} 7 - 11 \\ 7 - 11 \\ 10 - 12 \\ - \\ - \end{pmatrix}$		
2	杉浦 輝磨	3	清水 俊哉	2
		$\begin{pmatrix} 7 - 11 \\ 11 - 2 \\ 11 - 8 \\ 10 - 12 \\ 11 - 8 \end{pmatrix}$		
3	杉浦 輝磨 亀地 徹昭	3	谷 翔真 野崎 新太	3
		$\begin{pmatrix} 11 - 5 \\ 11 - 6 \\ 9 - 11 \\ 9 - 11 \\ 12 - 10 \end{pmatrix}$		
4	亀地 徹昭	3	野崎 新太	4
		$\begin{pmatrix} 11 - 9 \\ 11 - 0 \\ 11 - 13 \\ 14 - 12 \\ - \end{pmatrix}$		
5	秋山 修一	0	寺口 優生	5
		$\begin{pmatrix} 8 - 11 \\ 7 - 11 \\ 8 - 11 \\ - \\ - \end{pmatrix}$		

男子 1回戦 No. 7				
校名	岡崎城西 (愛知)	3 - 0	津 (三重)	校名
1	神谷 侑	3	水野 海希	1
		$\begin{pmatrix} 11 - 7 \\ 11 - 7 \\ 11 - 5 \\ - \\ - \end{pmatrix}$		
2	磯村 晃佑	3	下地 唯統	2
		$\begin{pmatrix} 11 - 5 \\ 11 - 7 \\ 11 - 6 \\ - \\ - \end{pmatrix}$		
3	中野 世那 神谷 侑	3	下地 唯統 吉川 和哉	3
		$\begin{pmatrix} 11 - 8 \\ 11 - 5 \\ 11 - 5 \\ - \\ - \end{pmatrix}$		
4	山口 佳汰	3	刀根 政矢	4
		$\begin{pmatrix} 11 - 2 \\ 11 - 5 \\ 11 - 3 \\ - \\ - \end{pmatrix}$		
5	中野 世那		吉川 和哉	5
		$\begin{pmatrix} - \\ - \\ - \\ - \\ - \end{pmatrix}$		

男子 1回戦 No. 8				
校名	県岐阜商業 (岐阜)	0 - 3	静岡学園 (静岡)	校名
1	石田 拓摩	0	畠山 陽	1
		$\begin{pmatrix} 3 - 11 \\ 10 - 12 \\ 7 - 11 \\ - \\ - \end{pmatrix}$		
2	沢津橋 龍駕	0	稲垣 陽斗	2
		$\begin{pmatrix} 4 - 11 \\ 4 - 11 \\ 1 - 11 \\ - \\ - \end{pmatrix}$		
3	沢津橋 龍駕 佐々木 律誠	0	本間 唯斗 山崎 勇人	3
		$\begin{pmatrix} 8 - 11 \\ 3 - 11 \\ 7 - 11 \\ - \\ - \end{pmatrix}$		
4	高田 凧人	0	寺嶋 恭平	4
		$\begin{pmatrix} 2 - 11 \\ 6 - 11 \\ 2 - 11 \\ - \\ - \end{pmatrix}$		
5	森本 陽葵		細金 拓仁	5
		$\begin{pmatrix} - \\ - \\ - \\ - \\ - \end{pmatrix}$		

男子 2回戦 No. 1				
校名	愛工大名電 (愛知)	3 - 0	浜松修学舎 (静岡)	校名
1	倉嶋 康介	3	$\begin{pmatrix} 11 - 4 \\ 11 - 6 \\ 11 - 6 \\ - \\ - \end{pmatrix}$	0 小林 麟太郎 1
2	月原 弘暉	3	$\begin{pmatrix} 11 - 3 \\ 11 - 2 \\ 11 - 3 \\ - \\ - \end{pmatrix}$	0 山本 三士朗 2
3	持田 陽向	3	$\begin{pmatrix} 11 - 6 \\ 11 - 8 \\ 8 - 11 \\ 11 - 6 \\ - \end{pmatrix}$	1 小林 麟太郎 中谷 柊斗 3
	月原 弘暉			
4	高森 健太		$\begin{pmatrix} - \\ - \\ - \\ - \\ - \end{pmatrix}$	中谷 柊斗 4
5	持田 陽向		$\begin{pmatrix} - \\ - \\ - \\ - \\ - \end{pmatrix}$	太田 怜 5

男子 2回戦 No. 2				
校名	清凌 (岐阜)	3 - 1	白子 (三重)	校名
1	大貫 恕士	0	$\begin{pmatrix} 6 - 11 \\ 6 - 11 \\ 9 - 11 \\ - \\ - \end{pmatrix}$	3 大畑 佳資 1
2	小田島 大地	3	$\begin{pmatrix} 11 - 1 \\ 11 - 6 \\ 11 - 9 \\ - \\ - \end{pmatrix}$	0 伊藤 誠 2
3	小田島 大地	3	$\begin{pmatrix} 11 - 8 \\ 11 - 9 \\ 7 - 11 \\ 11 - 8 \\ - \end{pmatrix}$	1 杉下 和成 佐藤 航輝 3
	中嶋 千耀			
4	中嶋 千耀	3	$\begin{pmatrix} 11 - 4 \\ 11 - 9 \\ 11 - 9 \\ - \\ - \end{pmatrix}$	0 杉下 和成 4
5	高橋 心ノ介		$\begin{pmatrix} 11 - 9 \\ 10 - 12 \\ - \\ - \\ 打ち切り \end{pmatrix}$	佐藤 航輝 5

男子 2回戦 No. 3				
校名	富田 (岐阜)	3 - 0	名城大附属 (愛知)	校名
1	富田 有俄	3	$\begin{pmatrix} 11 - 9 \\ 11 - 6 \\ 11 - 7 \\ - \\ - \end{pmatrix}$	0 岩下 蒼大 1
2	宇留島 流唯	3	$\begin{pmatrix} 11 - 4 \\ 11 - 5 \\ 11 - 9 \\ - \\ - \end{pmatrix}$	0 杉浦 輝磨 2
3	山本 湊也	3	$\begin{pmatrix} 11 - 3 \\ 11 - 4 \\ 9 - 11 \\ 11 - 6 \\ - \end{pmatrix}$	1 杉浦 輝磨 亀地 徹昭 3
	宇留島 流唯			
4	林 海聖		$\begin{pmatrix} - \\ - \\ - \\ - \\ - \end{pmatrix}$	亀地 徹昭 4
5	山本 湊也		$\begin{pmatrix} - \\ - \\ - \\ - \\ - \end{pmatrix}$	大竹 開己 5

男子 2回戦 No. 4				
校名	岡崎城西 (愛知)	0 - 3	静岡学園 (静岡)	校名
1	磯村 晃佑	0	$\begin{pmatrix} 6 - 11 \\ 7 - 11 \\ 3 - 11 \\ - \\ - \end{pmatrix}$	3 黄塚 結空 1
2	神谷 侑	1	$\begin{pmatrix} 11 - 9 \\ 6 - 11 \\ 4 - 11 \\ 7 - 11 \\ - \end{pmatrix}$	3 山崎 勇人 2
3	神谷 侑	0	$\begin{pmatrix} 8 - 11 \\ 8 - 11 \\ 2 - 11 \\ - \\ - \end{pmatrix}$	3 寺嶋 恭平 細金 拓仁 3
	山口 佳汰			
4	山口 佳汰		$\begin{pmatrix} - \\ - \\ - \\ - \\ - \end{pmatrix}$	本間 唯斗 4
5	中野 世那		$\begin{pmatrix} - \\ - \\ - \\ - \\ - \end{pmatrix}$	稲垣 陽斗 5

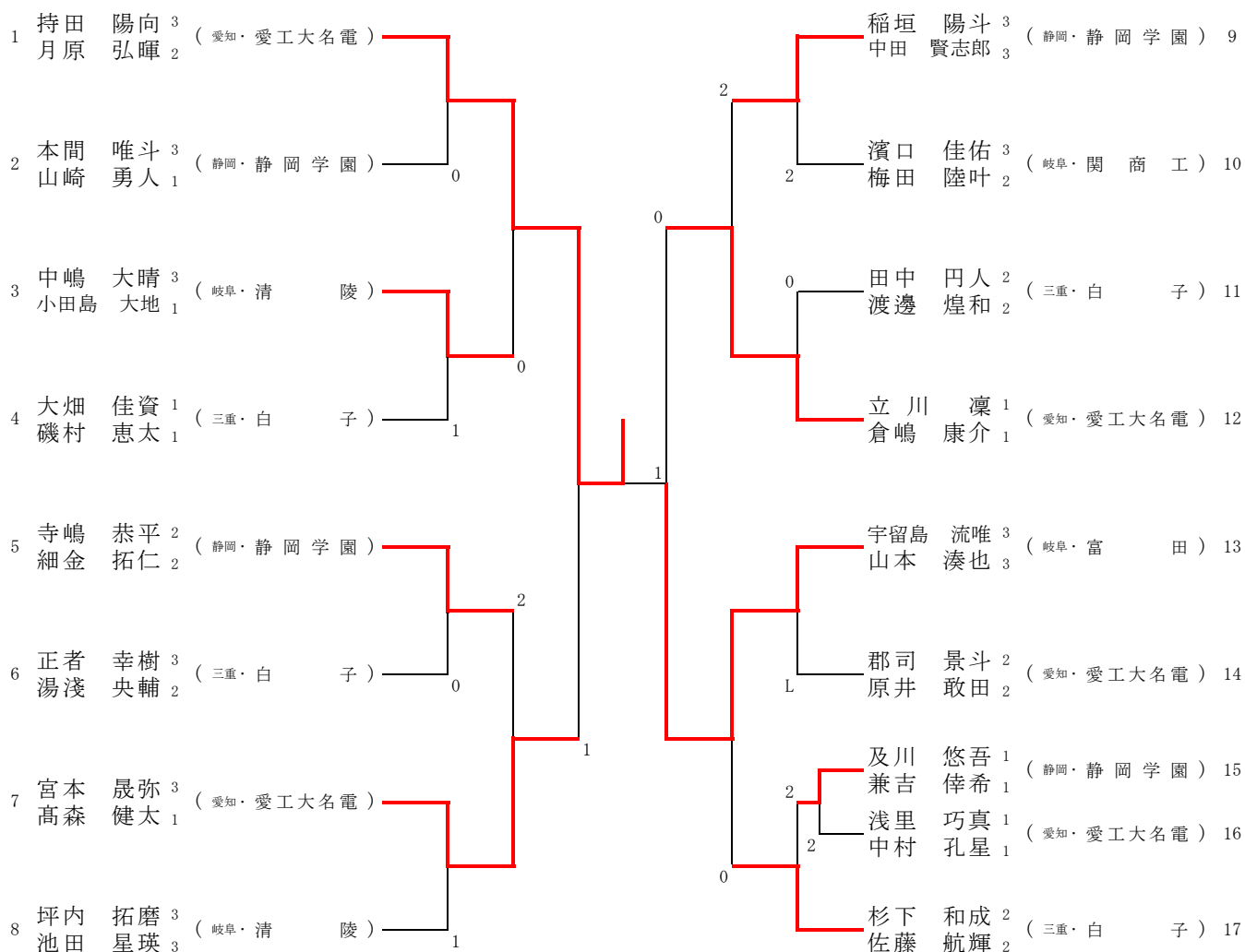
男子 準決勝 No. 1				
校名	愛工大名電 (愛知)	3 - 0	清凌 (岐阜)	校名
1	立川 凜	3	$\begin{pmatrix} 10 - 12 \\ 11 - 7 \\ 11 - 4 \\ 11 - 5 \\ - \end{pmatrix}$	1 高橋 心ノ介
2	高森 健太	3	$\begin{pmatrix} 11 - 9 \\ 11 - 9 \\ 11 - 8 \\ - \\ - \end{pmatrix}$	2 小田島 大地
3	持田 陽向	3	$\begin{pmatrix} 11 - 8 \\ 12 - 10 \\ 11 - 9 \\ - \\ - \end{pmatrix}$	3 小田島 大地
	月原 弘暉			3 中嶋 千耀
4	原井 敢田	3	$\begin{pmatrix} 11 - 6 \\ 11 - 5 \\ 11 - 6 \\ - \\ - \end{pmatrix}$	4 酒井 皐
5	持田 陽向		$\begin{pmatrix} - \\ - \\ - \\ - \\ - \end{pmatrix}$	5 中嶋 千耀

男子 準決勝 No. 2				
校名	富田 (岐阜)	0 - 3	静岡学園 (静岡)	校名
1	富田 有俄	0	$\begin{pmatrix} 3 - 11 \\ 1 - 11 \\ 6 - 11 \\ - \\ - \end{pmatrix}$	1 山崎 勇人
2	宇留島 流唯	2	$\begin{pmatrix} 11 - 6 \\ 11 - 9 \\ 10 - 12 \\ 5 - 11 \\ 6 - 11 \end{pmatrix}$	2 本間 唯斗
3	山本 湊也	0	$\begin{pmatrix} 11 - 13 \\ 8 - 11 \\ 3 - 11 \\ - \\ - \end{pmatrix}$	3 寺嶋 恭平
	宇留島 流唯			3 細金 拓仁
4	山本 湊也		$\begin{pmatrix} - \\ - \\ - \\ - \\ - \end{pmatrix}$	4 稲垣 陽斗
5	林 海聖		$\begin{pmatrix} - \\ - \\ - \\ - \\ - \end{pmatrix}$	5 畠山 陽

男子 決勝				
校名	愛工大名電 (愛知)	3 - 0	静岡学園 (静岡)	校名
1	月原 弘暉	3	$\begin{pmatrix} 11 - 7 \\ 12 - 10 \\ 11 - 9 \\ - \\ - \end{pmatrix}$	1 稲垣 陽斗
2	立川 凜	3	$\begin{pmatrix} 8 - 11 \\ 11 - 9 \\ 11 - 8 \\ 11 - 7 \\ - \end{pmatrix}$	2 黄塚 結空
3	持田 陽向	3	$\begin{pmatrix} 9 - 11 \\ 11 - 6 \\ 11 - 8 \\ 11 - 2 \\ - \end{pmatrix}$	3 寺嶋 恭平
	月原 弘暉			3 細金 拓仁
4	持田 陽向		$\begin{pmatrix} - \\ - \\ - \\ - \\ - \end{pmatrix}$	4 畠山 陽
5	原井 敢田		$\begin{pmatrix} - \\ - \\ - \\ - \\ - \end{pmatrix}$	5 山崎 勇人

男子学校対抗 優勝 愛知工業大学名電高等学校 (愛知)

＜男子ダブルス（BD）の部＞



準 決 勝	持田 陽向 月原 弘暉 (愛知・愛工大名電)	3	$\left(\begin{array}{ccc} 11 & - & 3 \\ 9 & - & 11 \\ 11 & - & 7 \\ 12 & - & 10 \\ & - & \end{array} \right)$	1	宮本 晟弥 高森 健太 (愛知・愛工大名電)
準 決 勝	立川 凜 倉嶋 康介 (愛知・愛工大名電)	0	$\left(\begin{array}{ccc} 11 & - & 13 \\ 5 & - & 11 \\ 9 & - & 11 \\ & - & \end{array} \right)$	3	宇留島 流唯 山本 湊也 (岐阜・富田)
決 勝	持田 陽向 月原 弘暉 (愛知・愛工大名電)	3	$\left(\begin{array}{ccc} 11 & - & 5 \\ 9 & - & 11 \\ 11 & - & 8 \\ 11 & - & 9 \\ & - & \end{array} \right)$	1	宇留島 流唯 山本 湊也 (岐阜・富田)

順位	選手名	県名	学校名	順位	選手名	県名	学校名
1位	持田 陽向 月原 弘暉	愛知	愛工大名電	2位	宇留島 流唯 山本 湊也	岐阜	富田
3位	宮本 晟弥 高森 健太	愛知	愛工大名電	3位	立川 凜 倉嶋 康介	愛知	愛工大名電

1 回戦

15 及川 悠吾 (1) 兼吉 倅希 (1) (静岡・静岡学園)	3	11 - 3 7 - 11 11 - 5 6 - 11 11 - 7	16 浅里 巧真 (1) 中村 孔星 (1) (愛知・愛工大名電)	2
---	---	--	--	---

2 回戦

1 持田 陽向 (3) 月原 弘暉 (2) (愛知・愛工大名電)	3	11 - 8 11 - 6 11 - 8 -	2 本間 唯斗 (3) 山崎 勇人 (1) (静岡・静岡学園)	0	9 稲垣 陽斗 (3) 中田 賢志郎 (3) (静岡・静岡学園)	3	1 - 11 11 - 7 15 - 17 11 - 9 11 - 6	10 濱口 佳佑 (3) 梅田 陸叶 (2) (岐阜・関商工)	2
3 中嶋 大晴 (3) 小田島 大地 (1) (岐阜・清陵)	3	14 - 4 6 - 11 11 - 7 13 - 11 -	4 大畑 佳資 (1) 磯村 恵太 (1) (三重・白子)	1	11 田中 円人 (2) 渡邊 煌和 (2) (三重・白子)	0	10 - 12 9 - 11 10 - 12 -	12 立川 凜 (1) 倉嶋 康介 (1) (愛知・愛工大名電)	3
5 寺嶋 恭平 (2) 細金 拓仁 (2) (静岡・静岡学園)	3	11 - 6 11 - 1 11 - 7 -	6 正者 幸樹 (3) 湯浅 央輔 (2) (三重・白子)	0	13 宇留島 流唯 (3) 山本 湊也 (3) (岐阜・富田)	W	- - - -	14 郡司 景斗 (2) 原井 敢田 (2) (愛知・愛工大名電)	L
7 宮本 晟弥 (3) 高森 健太 (1) (愛知・愛工大名電)	3	7 - 11 11 - 8 11 - 7 11 - 7 -	8 坪内 拓磨 (3) 池田 星瑛 (3) (岐阜・清陵)	1	15 及川 悠吾 (1) 兼吉 倅希 (1) (静岡・静岡学園)	2	11 - 9 8 - 11 8 - 11 11 - 9 9 - 11	17 杉下 和成 (2) 佐藤 航輝 (2) (三重・白子)	3

3 回戦

1 持田 陽向 (3) 月原 弘暉 (2) (愛知・愛工大名電)	3	11 - 7 13 - 11 11 - 3 -	3 中嶋 大晴 (3) 小田島 大地 (1) (岐阜・清陵)	0	9 稲垣 陽斗 (3) 中田 賢志郎 (3) (静岡・静岡学園)	2	11 - 8 6 - 11 12 - 10 8 - 11 15 - 17	12 立川 凜 (1) 倉嶋 康介 (1) (愛知・愛工大名電)	3
5 寺嶋 恭平 (2) 細金 拓仁 (2) (静岡・静岡学園)	2	11 - 8 10 - 12 11 - 6 8 - 11 11 - 13	7 宮本 晟弥 (3) 高森 健太 (1) (愛知・愛工大名電)	3	13 宇留島 流唯 (3) 山本 湊也 (3) (岐阜・富田)	3	13 - 11 11 - 5 11 - 6 - -	17 杉下 和成 (2) 佐藤 航輝 (2) (三重・白子)	0

準決勝

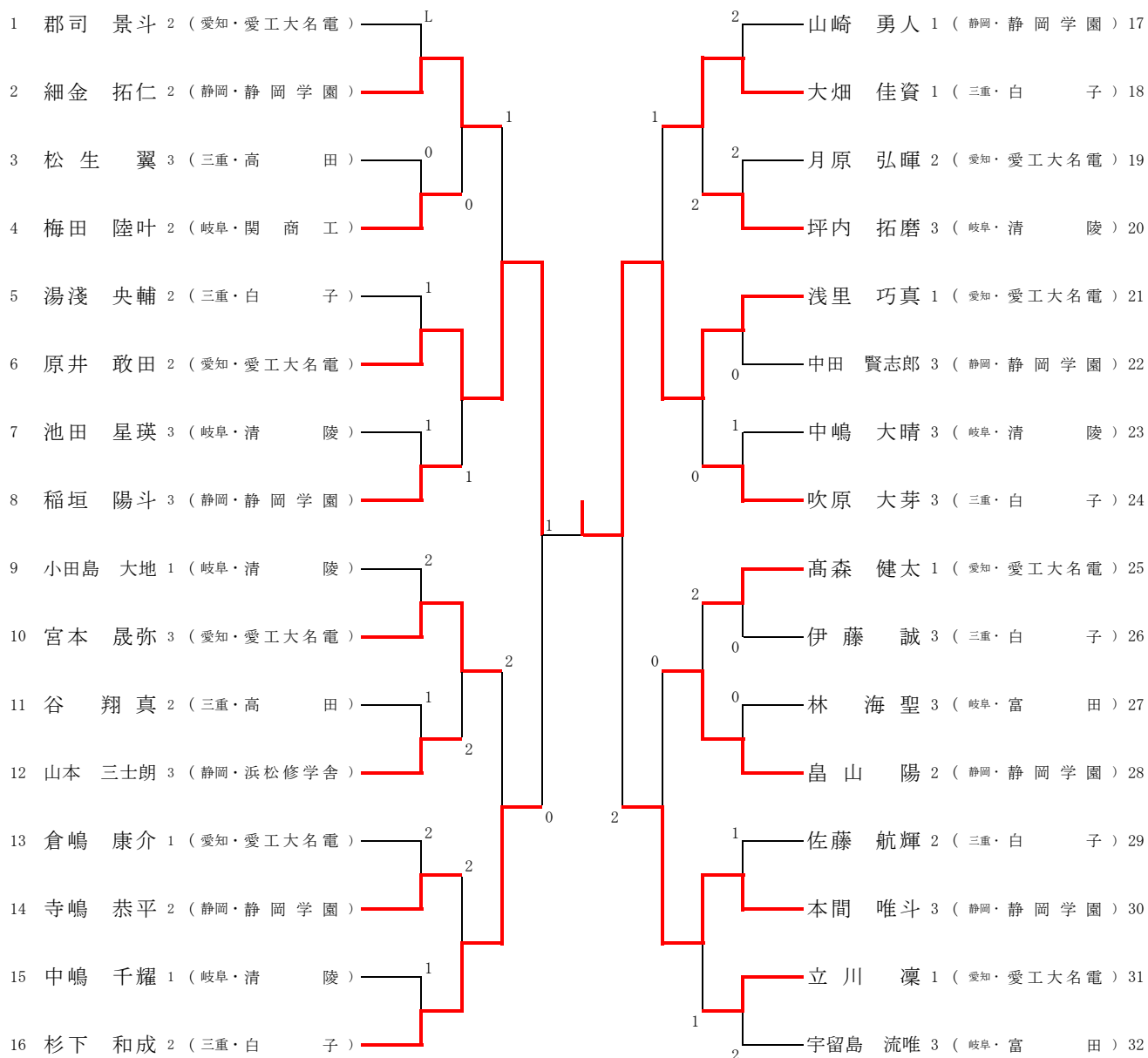
1 持田 陽向 (3) 月原 弘暉 (2) (愛知・愛工大名電)	3	11 - 3 9 - 11 11 - 7 12 - 10 -	7 宮本 晟弥 (3) 高森 健太 (1) (愛知・愛工大名電)	1	12 立川 凜 (1) 倉嶋 康介 (1) (愛知・愛工大名電)	0	11 - 13 5 - 11 9 - 11 - -	13 宇留島 流唯 (3) 山本 湊也 (3) (岐阜・富田)	3
---	---	--	---	---	---	---	---------------------------------------	--	---

決勝

1 持田 陽向 (3) 月原 弘暉 (2) (愛知・愛工大名電)	3	11 - 5 9 - 11 11 - 8 11 - 9 -	13 宇留島 流唯 (3) 山本 湊也 (3) (岐阜・富田)	1
---	---	---	--	---

男子ダブルス
 <優勝>
 持田 陽向
 月原 弘暉
 (愛知・愛工大名電)

＜男子シングルス（BS）の部＞



準 決 勝	原井 敢田 (愛知・愛工大名電)	3	$\left(\begin{array}{ccc} 11 & - & 6 \\ 11 & - & 8 \\ 11 & - & 8 \\ & - & \\ & - & \end{array} \right)$	0	杉下 和成 (三重・白子)
	浅里 巧真 (愛知・愛工大名電)	3	$\left(\begin{array}{ccc} 9 & - & 11 \\ 7 & - & 11 \\ 11 & - & 8 \\ 11 & - & 9 \\ 11 & - & 9 \end{array} \right)$	2	本間 唯斗 (静岡・静岡学園)
	原井 敢田 (愛知・愛工大名電)	1	$\left(\begin{array}{ccc} 9 & - & 11 \\ 11 & - & 8 \\ 6 & - & 11 \\ 9 & - & 11 \\ & - & \end{array} \right)$	3	浅里 巧真 (愛知・愛工大名電)

順位	選手名	県名	学校名	順位	選手名	県名	学校名
1位	浅里 巧真	愛知	愛工大名電	2位	原井 敢田	愛知	愛工大名電
3位	杉下 和成	三重	白子	3位	本間 唯斗	静岡	静岡学園

1 回戦

1 郡司 景斗 (2) (愛知・愛工大名電)	L — — — —	W 2 細金 拓仁 (2) (静岡・静岡学園)	17 山崎 勇人 (1) (静岡・静岡学園)	2 7 — 11 11 — 8 16 — 14 6 — 11 4 — 11	3 18 大畑 佳資 (1) (三重・白子)
3 松生 翼 (3) (三重・高田)	0 4 — 11 10 — 12 6 — 11 — —	3 4 梅田 陸叶 (2) (岐阜・関商工)	19 月原 弘暉 (2) (愛知・愛工大名電)	2 10 — 12 9 — 11 11 — 6 11 — 9 6 — 11	3 20 坪内 拓磨 (3) (岐阜・清陵)
5 湯浅 央輔 (2) (三重・白子)	1 13 — 11 6 — 11 4 — 11 5 — 11 —	3 6 原井 敢田 (2) (愛知・愛工大名電)	21 浅里 巧真 (1) (愛知・愛工大名電)	3 11 — 9 11 — 6 11 — 5 — —	0 22 中田 賢志郎 (3) (静岡・静岡学園)
7 池田 星瑛 (3) (岐阜・清陵)	1 7 — 11 6 — 11 11 — 9 5 — 11 —	3 8 稲垣 陽斗 (3) (静岡・静岡学園)	23 中嶋 大晴 (3) (岐阜・清陵)	1 8 — 11 11 — 4 4 — 11 9 — 11 —	3 24 吹原 大芽 (3) (三重・白子)
9 小田島 大地 (1) (岐阜・清陵)	2 12 — 14 11 — 9 11 — 7 5 — 11 3 — 11	3 10 宮本 晟弥 (3) (愛知・愛工大名電)	25 高森 健太 (1) (愛知・愛工大名電)	3 11 — 5 11 — 9 11 — 9 — —	0 26 伊藤 誠 (3) (三重・白子)
11 谷 翔真 (2) (三重・高田)	1 9 — 11 11 — 8 9 — 11 8 — 11 —	3 12 山本 三士朗 (3) (静岡・浜松修学舎)	27 林 海聖 (3) (岐阜・富田)	0 7 — 11 11 — 13 7 — 11 — —	3 28 畠山 陽 (2) (静岡・静岡学園)
13 倉嶋 康介 (1) (愛知・愛工大名電)	2 12 — 10 8 — 11 13 — 11 11 — 13 13 — 15	3 14 寺嶋 恭平 (2) (静岡・静岡学園)	29 佐藤 航輝 (2) (三重・白子)	1 4 — 11 12 — 10 2 — 11 8 — 11 —	3 30 本間 唯斗 (3) (静岡・静岡学園)
15 中嶋 千耀 (1) (岐阜・清陵)	1 5 — 11 12 — 10 2 — 11 5 — 11 —	3 16 杉下 和成 (2) (三重・白子)	31 立川 凜 (1) (愛知・愛工大名電)	3 3 — 11 8 — 11 11 — 9 11 — 6 13 — 11	2 32 宇留島 流唯 (3) (岐阜・富田)

2回戦

2 細金 拓仁 (2) (静岡・静岡学園)	3 12 - 10 12 - 10 11 - 7 0 - -	4 梅田 陸叶 (2) (岐阜・関商工)	18 大畑 佳資 (1) (三重・白子)	3 5 - 11 11 - 6 9 - 11 2 11 - 9 11 - 8	20 坪内 拓磨 (3) (岐阜・清陵)
6 原井 敢田 (2) (愛知・愛工大名電)	3 12 - 10 6 - 11 11 - 8 1 13 - 11 -	8 稲垣 陽斗 (3) (静岡・静岡学園)	21 浅里 巧真 (1) (愛知・愛工大名電)	3 12 - 10 11 - 3 11 - 6 0 - -	24 吹原 大芽 (3) (三重・白子)
10 宮本 晟弥 (3) (愛知・愛工大名電)	3 11 - 9 8 - 11 11 - 5 2 6 - 11 11 - 4	12 山本 三士朗 (3) (静岡・浜松修学舎)	25 高森 健太 (1) (愛知・愛工大名電)	2 6 - 11 15 - 13 9 - 11 3 11 - 7 12 - 14	28 畠山 陽 (2) (静岡・静岡学園)
14 寺嶋 恭平 (2) (静岡・静岡学園)	2 3 - 11 11 - 8 6 - 11 3 11 - 5 11 - 13	16 杉下 和成 (2) (三重・白子)	30 本間 唯斗 (3) (静岡・静岡学園)	3 10 - 12 11 - 7 11 - 8 1 11 - 8 -	31 立川 凜 (1) (愛知・愛工大名電)

3回戦

2 細金 拓仁 (2) (静岡・静岡学園)	1 11 - 6 10 - 12 5 - 11 3 9 - 11 -	6 原井 敢田 (2) (愛知・愛工大名電)	18 大畑 佳資 (1) (三重・白子)	1 9 - 11 11 - 9 8 - 11 3 9 - 11 -	21 浅里 巧真 (1) (愛知・愛工大名電)
10 宮本 晟弥 (3) (愛知・愛工大名電)	2 3 - 11 11 - 8 11 - 13 3 11 - 7 6 - 11	16 杉下 和成 (2) (三重・白子)	28 畠山 陽 (2) (静岡・静岡学園)	0 6 - 11 6 - 11 3 - -	30 本間 唯斗 (3) (静岡・静岡学園)

準決勝

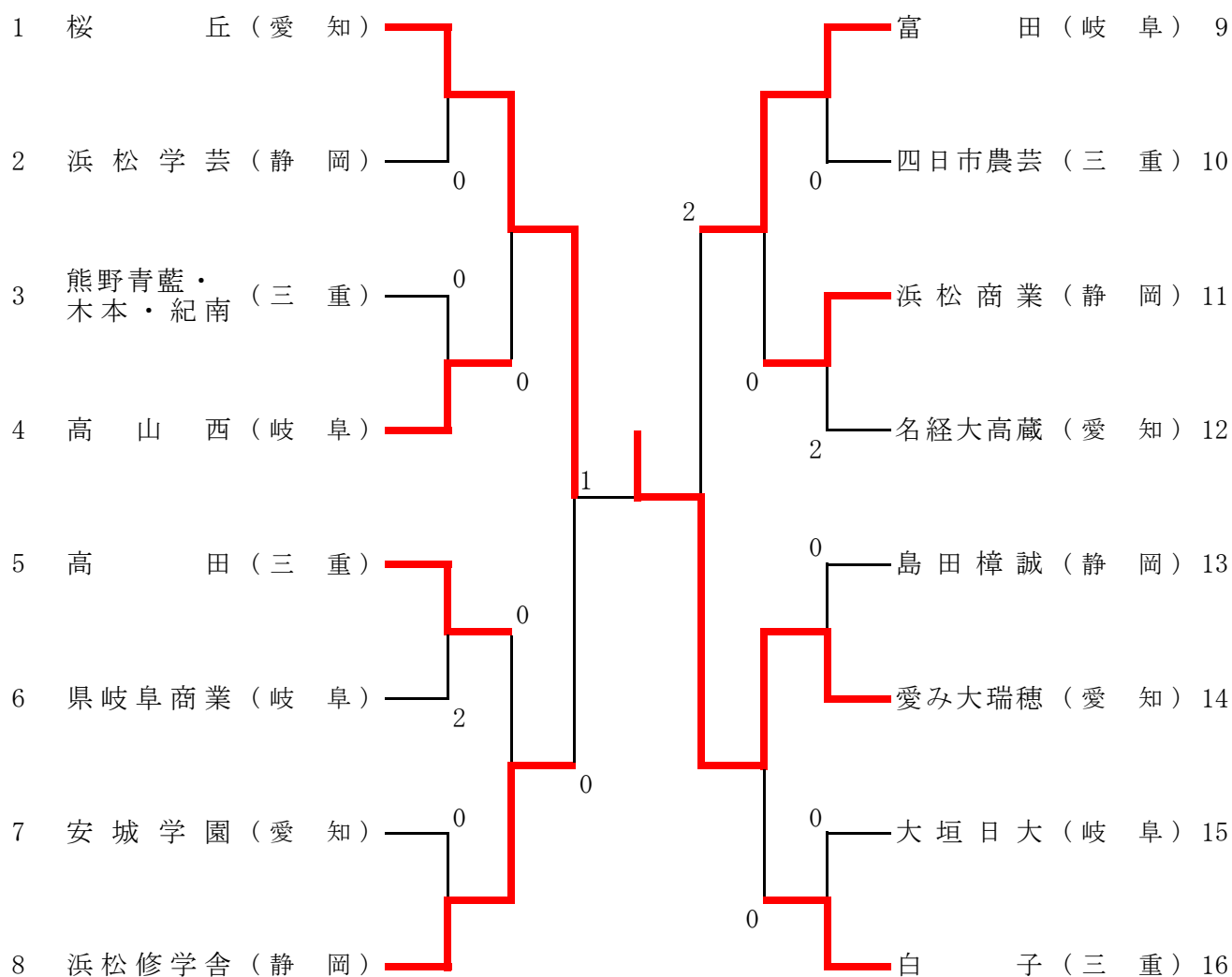
6 原井 敢田 (2) (愛知・愛工大名電)	3 11 - 6 11 - 8 11 - 8 0 - -	16 杉下 和成 (2) (三重・白子)	21 浅里 巧真 (1) (愛知・愛工大名電)	3 9 - 11 7 - 11 11 - 8 2 11 - 9 11 - 9	30 本間 唯斗 (3) (静岡・静岡学園)
------------------------------	--	----------------------------	-------------------------------	--	------------------------------

決勝

6 原井 敢田 (2) (愛知・愛工大名電)	1 9 - 11 11 - 8 6 - 11 3 9 - 11 -	21 浅里 巧真 (1) (愛知・愛工大名電)
------------------------------	---	-------------------------------

男子シングルス
 <優勝>
 浅里 巧真
 (愛知・愛工大名電)

＜ 女子学校対抗(G T)の部 ＞



順位	学校名	県名	順位	学校名	県名
1位	愛み大瑞穂	愛知	2位	桜丘	愛知
3位	浜松修学舎	静岡	3位	富田	岐阜

女子		1回戦		No. 1	
校名	桜丘 (愛知)	3 - 0	浜松学芸 (静岡)	校名	
1	東 倫愛	3	$\begin{pmatrix} 11 - 6 \\ 11 - 8 \\ 11 - 6 \\ - \\ - \end{pmatrix}$	0	山口 遥子
2	原澤 杏佳	3	$\begin{pmatrix} 11 - 4 \\ 11 - 3 \\ 11 - 8 \\ - \\ - \end{pmatrix}$	0	橋本 瑞希
3	岩見 香蓮	3	$\begin{pmatrix} 11 - 4 \\ 8 - 11 \\ 11 - 2 \\ 8 - 11 \\ 11 - 9 \end{pmatrix}$	2	山口 遥子
	坂田 夏美				津高 由奈
4	岩見 香蓮		$\begin{pmatrix} - \\ - \\ - \\ - \end{pmatrix}$		津高 由奈
5	岩見 百恵		$\begin{pmatrix} - \\ - \\ - \\ - \end{pmatrix}$		宇都 有梨

女子		1回戦		No. 2	
校名	熊野青藍・木本・紀南 (三重)	0 - 3	高山西 (岐阜)	校名	
1	尾崎 未采	0	$\begin{pmatrix} 9 - 11 \\ 7 - 11 \\ 9 - 11 \\ - \\ - \end{pmatrix}$	3	武村 柊伽
2	寺前 愛華	2	$\begin{pmatrix} 2 - 11 \\ 11 - 3 \\ 15 - 13 \\ 5 - 11 \\ 6 - 11 \end{pmatrix}$	3	星野 香乃
3	尾崎 未采	1	$\begin{pmatrix} 3 - 11 \\ 11 - 4 \\ 7 - 11 \\ 5 - 11 \\ - \end{pmatrix}$	3	武村 咲希帆
	岡本 あいる				武村 柊伽
4	岡本 さら		$\begin{pmatrix} - \\ - \\ - \\ - \end{pmatrix}$		武村 咲希帆
5	岡本 あいる		$\begin{pmatrix} - \\ - \\ - \\ - \end{pmatrix}$		和仁 綾香

女子		1回戦		No. 3	
校名	高田 (三重)	3 - 2	県岐阜商業 (岐阜)	校名	
1	川合 泉穂	3	$\begin{pmatrix} 11 - 7 \\ 11 - 8 \\ 11 - 8 \\ - \\ - \end{pmatrix}$	0	梶田 優和
2	別所 柚里奈	1	$\begin{pmatrix} 7 - 11 \\ 11 - 6 \\ 10 - 12 \\ 8 - 11 \\ - \end{pmatrix}$	3	丸毛 奏穂
3	川合 泉穂	2	$\begin{pmatrix} 6 - 11 \\ 11 - 9 \\ 6 - 11 \\ 11 - 9 \\ 10 - 12 \end{pmatrix}$	3	坂 優好
	御村 萌々花				大野 礼華
4	御村 萌々花	3	$\begin{pmatrix} 11 - 6 \\ 13 - 15 \\ 5 - 11 \\ 11 - 4 \\ 11 - 5 \end{pmatrix}$	2	坂 優好
5	里中 心愛	3	$\begin{pmatrix} 11 - 7 \\ 11 - 9 \\ 11 - 9 \\ - \\ - \end{pmatrix}$	0	大野 礼華

女子		1回戦		No. 4	
校名	安城学園 (愛知)	0 - 3	浜松修学舎 (静岡)	校名	
1	石川 葵	1	$\begin{pmatrix} 11 - 9 \\ 8 - 11 \\ 5 - 11 \\ 6 - 11 \\ - \end{pmatrix}$	3	村田 陽
2	三井 桃香	0	$\begin{pmatrix} 8 - 11 \\ 7 - 11 \\ 5 - 11 \\ - \\ - \end{pmatrix}$	3	河角 夏希
3	新美 栞	1	$\begin{pmatrix} 2 - 11 \\ 10 - 12 \\ 11 - 7 \\ 8 - 11 \\ - \end{pmatrix}$	3	村田 陽
	石川 葵				村田 雛
4	新美 栞		$\begin{pmatrix} - \\ - \\ - \\ - \end{pmatrix}$		山田 楓花
5	伊藤 瑠南		$\begin{pmatrix} - \\ - \\ - \\ - \end{pmatrix}$		村田 雛

女子		1回戦		No. 5		
校名	富田 (岐阜)	3 - 0	四日市農芸 (三重)	校名		
1	中嶋 光稀	3	$\begin{pmatrix} 11 & - & 1 \\ 11 & - & 0 \\ 11 & - & 1 \\ - & - & - \\ - & - & - \end{pmatrix}$	0	奥地 甘奈	1
2	伊藤 一花	3	$\begin{pmatrix} 11 & - & 8 \\ 11 & - & 4 \\ 11 & - & 8 \\ - & - & - \\ - & - & - \end{pmatrix}$	0	田中 麗羅	2
3	中嶋 光稀	3	$\begin{pmatrix} 11 & - & 6 \\ 11 & - & 4 \\ 11 & - & 1 \\ - & - & - \\ - & - & - \end{pmatrix}$	0	田中 麗羅	3
	仲井 くるみ				野間 柚希	
4	横山 芽生		$\begin{pmatrix} - & - & - \\ - & - & - \\ - & - & - \\ - & - & - \end{pmatrix}$		野間 柚希	4
5	仲井 くるみ		$\begin{pmatrix} - & - & - \\ - & - & - \\ - & - & - \\ - & - & - \end{pmatrix}$		三浦 かな	5

女子		1回戦		No. 6		
校名	浜松商業 (静岡)	3 - 2	名経大高蔵 (愛知)	校名		
1	山田 真瑚	3	$\begin{pmatrix} 11 & - & 5 \\ 5 & - & 11 \\ 11 & - & 8 \\ 11 & - & 8 \\ - & - & - \end{pmatrix}$	1	永見 愛	1
2	近藤 る子	3	$\begin{pmatrix} 8 & - & 11 \\ 11 & - & 4 \\ 11 & - & 8 \\ 11 & - & 2 \\ - & - & - \end{pmatrix}$	1	小酒井花音	2
3	山田 真瑚	0	$\begin{pmatrix} 4 & - & 11 \\ 8 & - & 11 \\ 9 & - & 11 \\ - & - & - \\ - & - & - \end{pmatrix}$	3	永見 愛	3
	松下 ひかる				小川 香音	
4	片山 綾乃	0	$\begin{pmatrix} 10 & - & 12 \\ 5 & - & 11 \\ 5 & - & 11 \\ - & - & - \\ - & - & - \end{pmatrix}$	3	薩田 葦月	4
5	松下 ひかる	3	$\begin{pmatrix} 7 & - & 11 \\ 11 & - & 2 \\ 11 & - & 9 \\ 11 & - & 9 \\ - & - & - \end{pmatrix}$	1	高須 音	5

女子		1回戦		No. 7		
校名	島田樟誠 (静岡)	0 - 3	愛み大瑞穂 (愛知)	校名		
1	玉石 汐里	2	$\begin{pmatrix} 14 & - & 12 \\ 8 & - & 11 \\ 13 & - & 11 \\ 8 & - & 11 \\ 5 & - & 11 \end{pmatrix}$	3	遊佐 映月	1
2	草間 あいる	0	$\begin{pmatrix} 6 & - & 11 \\ 6 & - & 11 \\ 7 & - & 11 \\ - & - & - \\ - & - & - \end{pmatrix}$	3	原 ひなた	2
3	草間 あいる	2	$\begin{pmatrix} 6 & - & 11 \\ 15 & - & 13 \\ 6 & - & 11 \\ 12 & - & 10 \\ 5 & - & 11 \end{pmatrix}$	3	遊佐 映月	3
	小林 愛果				竹本 悠奈	
4	犬飼 友唯		$\begin{pmatrix} - & - & - \\ - & - & - \\ - & - & - \\ - & - & - \end{pmatrix}$		竹本 悠奈	4
5	小林 愛果		$\begin{pmatrix} - & - & - \\ - & - & - \\ - & - & - \\ - & - & - \end{pmatrix}$		川原 夕奈	5

女子		1回戦		No. 8		
校名	大垣日大 (岐阜)	0 - 3	白子 (三重)	校名		
1	猿田 真央	1	$\begin{pmatrix} 8 & - & 11 \\ 11 & - & 5 \\ 5 & - & 11 \\ 15 & - & 17 \\ - & - & - \end{pmatrix}$	3	大仲 絢心	1
2	中西 萌瑠	0	$\begin{pmatrix} 7 & - & 11 \\ 9 & - & 11 \\ 6 & - & 11 \\ - & - & - \\ - & - & - \end{pmatrix}$	3	中川 実美	2
3	猿田 真央	1	$\begin{pmatrix} 14 & - & 12 \\ 11 & - & 13 \\ 6 & - & 11 \\ 12 & - & 14 \\ - & - & - \end{pmatrix}$	3	三輪 紋女	3
	西崎 聖菜				大仲 絢心	
4	西崎 聖菜		$\begin{pmatrix} - & - & - \\ - & - & - \\ - & - & - \\ - & - & - \end{pmatrix}$		中西 美月	4
5	大野 煌莉		$\begin{pmatrix} - & - & - \\ - & - & - \\ - & - & - \\ - & - & - \end{pmatrix}$		三輪 紋女	5

女子		2回戦		No. 1	
校名	桜丘 (愛知)	3 - 0	高山西 (岐阜)	校名	
1	岩見 百恵	3	$\begin{pmatrix} 11 - 6 \\ 11 - 2 \\ 11 - 5 \\ - \\ - \end{pmatrix}$	0	武村 咲希帆
2	三島 悠葵	3	$\begin{pmatrix} 11 - 7 \\ 11 - 8 \\ 11 - 8 \\ - \\ - \end{pmatrix}$	0	星野 香乃
3	岩見 香蓮 坂田 夏美	3	$\begin{pmatrix} 11 - 2 \\ 11 - 5 \\ 11 - 6 \\ - \\ - \end{pmatrix}$	0	武村 咲希帆
	武村 柊伽				
4	原澤 杏佳		$\begin{pmatrix} 11 - 1 \\ 11 - 0 \\ - \\ - \\ 打ち切り \end{pmatrix}$		和仁 綾香
5	東 倫愛		$\begin{pmatrix} - \\ - \\ - \\ - \end{pmatrix}$		武村 柊伽

女子		2回戦		No. 2	
校名	高田 (三重)	0 - 3	浜松修学舎 (静岡)	校名	
1	川合 泉穂	1	$\begin{pmatrix} 11 - 6 \\ 9 - 11 \\ 7 - 11 \\ 4 - 11 \\ - \end{pmatrix}$	3	村田 陽
2	別所 柚里奈	0	$\begin{pmatrix} 8 - 11 \\ 8 - 11 \\ 2 - 11 \\ - \\ - \end{pmatrix}$	3	山田 楓花
3	川合 泉穂 御村 萌々花	1	$\begin{pmatrix} 11 - 6 \\ 7 - 11 \\ 5 - 11 \\ 7 - 11 \\ - \end{pmatrix}$	3	村田 陽
	村田 雛				
4	里中 心愛	0	$\begin{pmatrix} 8 - 11 \\ 5 - 11 \\ 3 - 11 \\ - \\ - \end{pmatrix}$	3	近藤 凜
5	御村 萌々花		$\begin{pmatrix} - \\ - \\ - \\ - \end{pmatrix}$		村田 雛

女子		2回戦		No. 3	
校名	富田 (岐阜)	3 - 0	浜松商業 (静岡)	校名	
1	伊藤 一花	3	$\begin{pmatrix} 11 - 7 \\ 11 - 5 \\ 11 - 6 \\ - \\ - \end{pmatrix}$	0	近藤 る子
2	中嶋 光稀	3	$\begin{pmatrix} 11 - 5 \\ 11 - 8 \\ 11 - 5 \\ - \\ - \end{pmatrix}$	0	山田 真瑚
3	中嶋 光稀 仲井 くるみ	3	$\begin{pmatrix} 11 - 6 \\ 12 - 10 \\ 11 - 5 \\ - \\ - \end{pmatrix}$	0	山田 真瑚
	松下 ひかる				
4	仲井 くるみ		$\begin{pmatrix} - \\ - \\ - \\ - \end{pmatrix}$		加藤 玲那
5	横山 芽生		$\begin{pmatrix} - \\ - \\ - \\ - \end{pmatrix}$		松下 ひかる

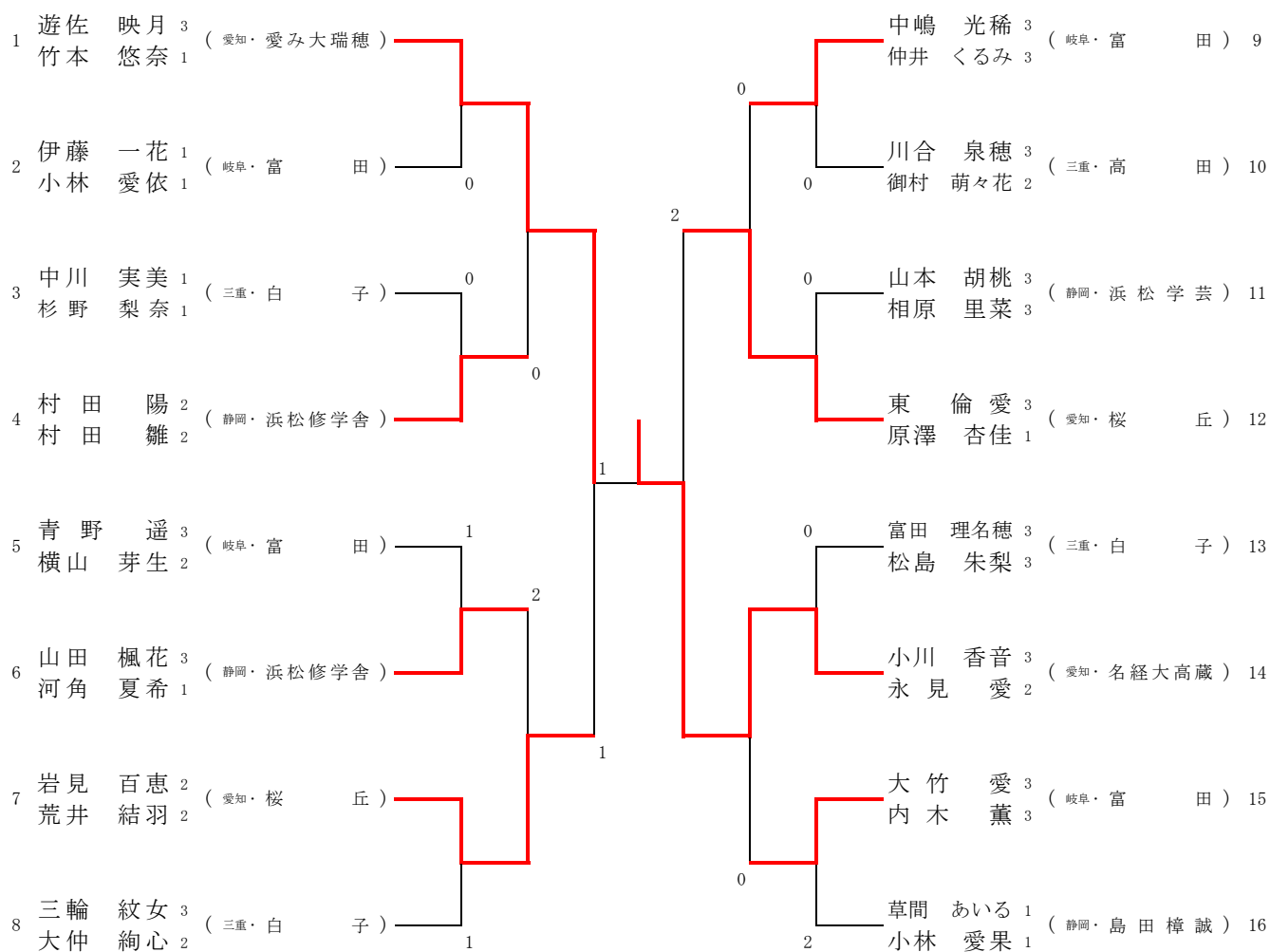
女子		2回戦		No. 4	
校名	愛み大瑞穂 (愛知)	3 - 0	白子 (三重)	校名	
1	松本 愛莉	3	$\begin{pmatrix} 11 - 6 \\ 11 - 7 \\ 6 - 11 \\ 11 - 4 \\ - \end{pmatrix}$	1	三輪 紋女
2	関 麻穂	3	$\begin{pmatrix} 11 - 4 \\ 6 - 11 \\ 9 - 11 \\ 11 - 8 \\ 11 - 8 \end{pmatrix}$	2	中川 実美
3	遊佐 映月 竹本 悠奈	3	$\begin{pmatrix} 11 - 7 \\ 11 - 9 \\ 12 - 10 \\ - \\ - \end{pmatrix}$	0	三輪 紋女
	大仲 絢心				
4	竹本 悠奈		$\begin{pmatrix} - \\ - \\ - \\ - \end{pmatrix}$		富田 理名穂
5	遊佐 映月		$\begin{pmatrix} - \\ - \\ - \\ - \end{pmatrix}$		大仲 絢心

女子		準決勝		No. 1	
校名	桜丘 (愛知)	3 - 0	浜松修学舎 (静岡)	校名	
1	東 倫愛	3	$\begin{pmatrix} 11 - 5 \\ 8 - 11 \\ 11 - 8 \\ 11 - 6 \\ - \end{pmatrix}$	1	村田 陽
2	三島 悠葵	3	$\begin{pmatrix} 11 - 6 \\ 11 - 5 \\ 12 - 10 \\ - \\ - \end{pmatrix}$	0	河角 夏希
3	岩見 百恵	3	$\begin{pmatrix} 11 - 8 \\ 13 - 11 \\ 11 - 9 \\ - \\ - \end{pmatrix}$	0	村田 陽
	荒井 結羽				村田 雛
4	岩見 香蓮	3	$\begin{pmatrix} 10 - 12 \\ 12 - 10 \\ 11 - 9 \\ 10 - 8 \\ - \end{pmatrix}$	1	山田 楓花
5	岩見 百恵		$\begin{pmatrix} - \\ - \\ - \\ - \\ - \end{pmatrix}$		村田 雛

女子		準決勝		No. 2	
校名	富田 (岐阜)	2 - 3	愛み大瑞穂 (愛知)	校名	
1	中嶋 光稀	3	$\begin{pmatrix} 11 - 5 \\ 8 - 11 \\ 11 - 8 \\ 11 - 5 \\ - \end{pmatrix}$	1	遊佐 映月
2	伊藤 一花	3	$\begin{pmatrix} 11 - 9 \\ 6 - 11 \\ 11 - 8 \\ 7 - 11 \\ 11 - 9 \end{pmatrix}$	2	原 ひなた
3	中嶋 光稀	1	$\begin{pmatrix} 2 - 11 \\ 7 - 11 \\ 11 - 5 \\ 10 - 12 \\ - \end{pmatrix}$	3	遊佐 映月
	仲井 くるみ				竹本 悠奈
4	仲井 くるみ	0	$\begin{pmatrix} 4 - 11 \\ 7 - 11 \\ 8 - 11 \\ - \\ - \end{pmatrix}$	3	竹本 悠奈
5	横山 芽生	1	$\begin{pmatrix} 13 - 15 \\ 10 - 12 \\ 12 - 10 \\ 6 - 11 \\ - \end{pmatrix}$	3	川原 夕奈

女子		決勝			
校名	桜丘 (愛知)	1 - 3	愛み大瑞穂 (愛知)		
1	岩見 香蓮	0	$\begin{pmatrix} 4 - 11 \\ 3 - 11 \\ 5 - 11 \\ - \\ - \end{pmatrix}$	3	遊佐 映月
2	東 倫愛	3	$\begin{pmatrix} 7 - 11 \\ 14 - 12 \\ 11 - 9 \\ 11 - 9 \\ - \end{pmatrix}$	1	原 ひなた
3	岩見 百恵	2	$\begin{pmatrix} 11 - 8 \\ 11 - 7 \\ 6 - 11 \\ 10 - 12 \\ 9 - 11 \end{pmatrix}$	3	遊佐 映月
	荒井 結羽				竹本 悠奈
4	三島 悠葵	1	$\begin{pmatrix} 2 - 11 \\ 9 - 11 \\ 11 - 9 \\ 6 - 11 \\ - \end{pmatrix}$	3	竹本 悠奈
5	岩見 百恵		$\begin{pmatrix} 11 - 6 \\ 11 - 13 \\ 9 - 11 \\ 11 - 5 \\ \text{打ち切り} \end{pmatrix}$		松本 愛莉

＜女子ダブルス（GD）の部＞



準 決 勝	遊佐 映月 竹本 悠奈 (愛知・愛み大瑞穂)	3 <table style="display: inline-table; border: 1px solid black; padding: 5px;"> <tr><td>11</td><td>-</td><td>11</td></tr> <tr><td>11</td><td>-</td><td>4</td></tr> <tr><td>11</td><td>-</td><td>4</td></tr> <tr><td>11</td><td>-</td><td>7</td></tr> <tr><td>-</td><td>-</td><td>-</td></tr> </table> 1	11	-	11	11	-	4	11	-	4	11	-	7	-	-	-	岩見 百恵 荒井 結羽 (愛知・桜丘)
	11	-	11															
11	-	4																
11	-	4																
11	-	7																
-	-	-																
東 倫愛 原澤 杏佳 (愛知・桜丘)	2 <table style="display: inline-table; border: 1px solid black; padding: 5px;"> <tr><td>11</td><td>-</td><td>6</td></tr> <tr><td>5</td><td>-</td><td>11</td></tr> <tr><td>17</td><td>-</td><td>15</td></tr> <tr><td>9</td><td>-</td><td>11</td></tr> <tr><td>9</td><td>-</td><td>11</td></tr> </table> 3	11	-	6	5	-	11	17	-	15	9	-	11	9	-	11	小川 香音 永見 愛 (愛知・名経大高蔵)	
11	-	6																
5	-	11																
17	-	15																
9	-	11																
9	-	11																
決 勝	遊佐 映月 竹本 悠奈 愛知・愛み大瑞穂	1 <table style="display: inline-table; border: 1px solid black; padding: 5px;"> <tr><td>11</td><td>-</td><td>8</td></tr> <tr><td>9</td><td>-</td><td>11</td></tr> <tr><td>9</td><td>-</td><td>11</td></tr> <tr><td>11</td><td>-</td><td>13</td></tr> <tr><td>-</td><td>-</td><td>-</td></tr> </table> 3	11	-	8	9	-	11	9	-	11	11	-	13	-	-	-	小川 香音 永見 愛 愛知・名経大高蔵
11	-	8																
9	-	11																
9	-	11																
11	-	13																
-	-	-																

順位	選手名	県名	学校名	順位	選手名	県名	学校名
1位	小川 香音 永見 愛	愛知	名経大高蔵	2位	遊佐 映月 竹本 悠奈	愛知	愛み大瑞穂
3位	岩見 百恵 荒井 結羽	愛知	桜丘	3位	東 倫愛 原澤 杏佳	愛知	桜丘

1 回戦

1 遊佐 映月 (3) 竹本 悠奈 (1) (愛知・愛み大瑞穂)	3 11 - 7 11 - 9 11 - 5 — —	0 2 伊藤 一花 (1) 小林 愛依 (1) (岐阜・富田)	9 中嶋 光稀 (3) 仲井 くるみ (3) (岐阜・富田)	3 11 - 7 11 - 1 11 - 5 — —	0 10 川合 泉穂 (3) 御村 萌々花 (2) (三重・高田)
3 中川 実美 (1) 杉野 梨奈 (1) (三重・白子)	0 11 - 13 5 - 11 6 - 11 — —	3 4 村田 陽 (2) 村田 雛 (2) (静岡・浜松修学舎)	11 山本 胡桃 (3) 相原 里菜 (3) (静岡・浜松学芸)	0 16 - 18 9 - 11 6 - 11 — —	3 12 東 倫愛 (3) 原澤 杏佳 (1) (愛知・桜丘)
5 青野 遥 (3) 横山 芽生 (2) (岐阜・富田)	1 4 - 11 11 - 7 10 - 12 8 - 11 —	3 6 山田 楓花 (3) 河角 夏希 (1) (静岡・浜松修学舎)	13 富田 理名穂 (3) 松島 朱梨 (3) (三重・白子)	0 5 - 11 6 - 11 7 - 11 — —	3 14 小川 香音 (3) 永見 愛 (2) (愛知・名経大高蔵)
7 岩見 百恵 (2) 荒井 結羽 (2) (愛知・桜丘)	3 11 - 5 17 - 15 12 - 14 11 - 3 —	1 8 三輪 紋女 (3) 大仲 絢心 (2) (三重・白子)	15 大竹 愛 (3) 内木 薫 (3) (岐阜・富田)	3 11 - 8 11 - 9 7 - 11 11 - 13 11 - 6	2 16 草間 あいる (1) 小林 愛果 (1) (静岡・島田樟誠)

2 回戦

1 遊佐 映月 (3) 竹本 悠奈 (1) (愛知・愛み大瑞穂)	3 11 - 9 11 - 8 11 - 5 — —	0 4 村田 陽 (2) 村田 雛 (2) (静岡・浜松修学舎)	9 中嶋 光稀 (3) 仲井 くるみ (3) (岐阜・富田)	0 6 - 11 9 - 11 12 - 14 — —	3 12 東 倫愛 (3) 原澤 杏佳 (1) (愛知・桜丘)
6 山田 楓花 (3) 河角 夏希 (1) (静岡・浜松修学舎)	2 9 - 11 14 - 12 12 - 10 7 - 11 9 - 11	3 7 岩見 百恵 (2) 荒井 結羽 (2) (愛知・桜丘)	14 小川 香音 (3) 永見 愛 (2) (愛知・名経大高蔵)	3 11 - 6 11 - 5 11 - 9 — —	0 15 大竹 愛 (3) 内木 薫 (3) (岐阜・富田)

準決勝

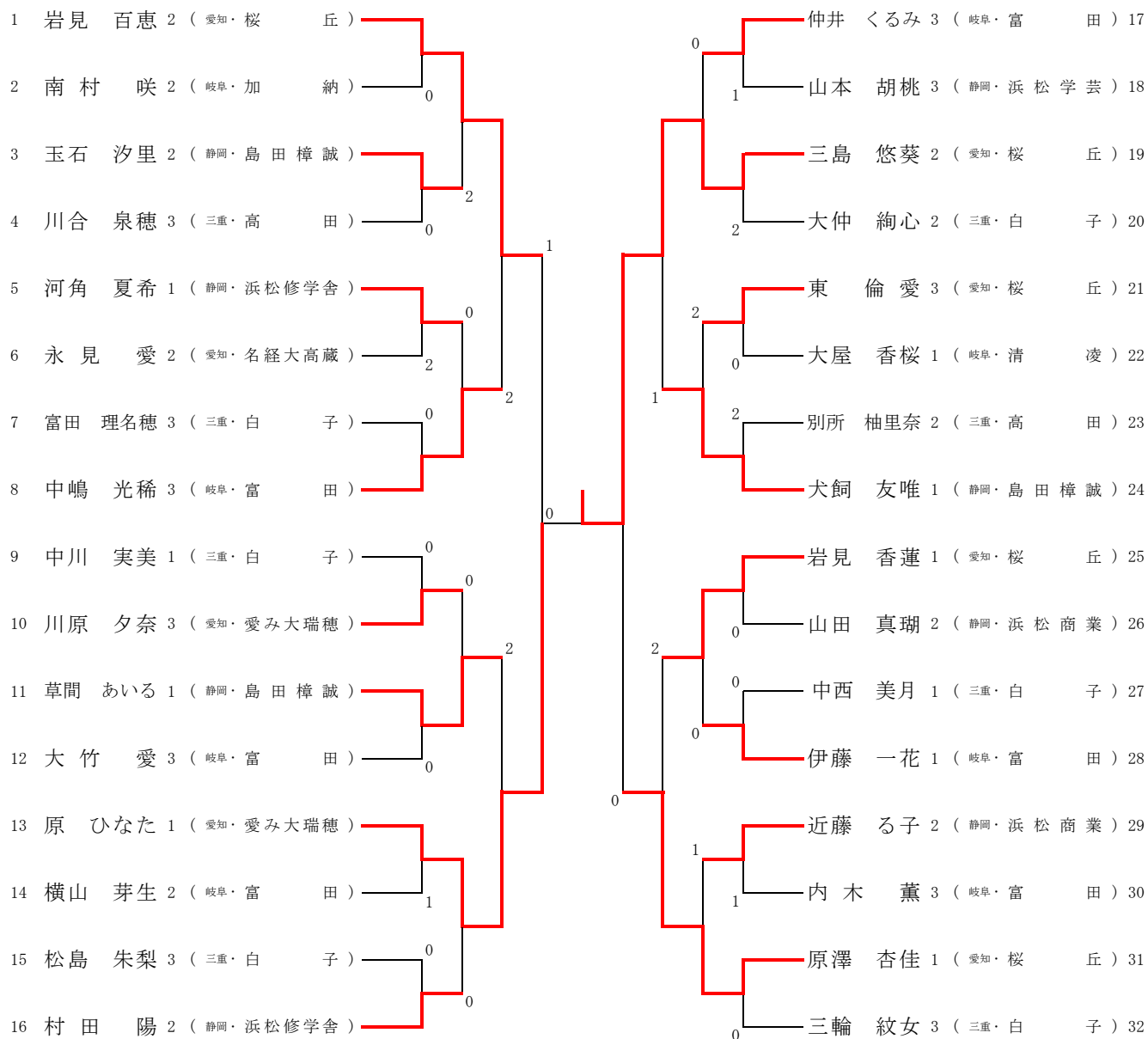
1 遊佐 映月 (3) 竹本 悠奈 (1) (愛知・愛み大瑞穂)	3 0 - 11 11 - 4 11 - 4 11 - 7 —	1 7 岩見 百恵 (2) 荒井 結羽 (2) (愛知・桜丘)	12 東 倫愛 (3) 原澤 杏佳 (1) (愛知・桜丘)	2 11 - 6 5 - 11 17 - 15 9 - 11 9 - 11	3 14 小川 香音 (3) 永見 愛 (2) (愛知・名経大高蔵)
---	--	---	--	--	--

決勝

1 遊佐 映月 (3) 竹本 悠奈 (1) (愛知・愛み大瑞穂)	1 11 - 8 9 - 11 9 - 11 11 - 13 —	3 14 小川 香音 (3) 永見 愛 (2) (愛知・名経大高蔵)
---	---	--

女子ダブルス
 <優勝>
 小川 香音
 永見 愛
 (愛知・名経大高蔵)

＜女子シングルス（GS）の部＞



準 決 勝	岩見 百恵 (愛知・愛み大瑞穂)	1	{ 2 - 11 11 - 7 4 - 11 6 - 11 - }	3	原 ひなた (愛知・愛み大瑞穂)
	三島 悠葵 (愛知・桜丘)	3	{ 13 - 11 11 - 8 11 - 7 - }	0	原澤 杏佳 (愛知・桜丘)
決 勝	原 ひなた (愛知・愛み大瑞穂)	0	{ 5 - 11 6 - 11 12 - 14 - }	3	三島 悠葵 (愛知・桜丘)

順位	選手名	県名	学校名	順位	選手名	県名	学校名
1位	三島 悠葵	愛知	桜丘	2位	原 ひなた	愛知	愛み大瑞穂
3位	岩見 百恵	愛知	桜丘	3位	原澤 杏佳	愛知	桜丘

1 回戦

1 岩見 百恵 (2) (愛知・桜丘)	3 11 - 5 11 - 4 11 - 9 0 - -	2 南村 咲 (2) (岐阜・加納)	17 仲井 くるみ (3) (岐阜・富田)	3 10 - 12 11 - 4 11 - 9 1 14 - 12 -	18 山本 胡桃 (3) (静岡・浜松学芸)
3 玉石 汐里 (2) (静岡・島田樟誠)	3 11 - 9 11 - 5 11 - 6 0 - -	4 川合 泉穂 (3) (三重・高田)	19 三島 悠葵 (2) (愛知・桜丘)	3 7 - 11 5 - 11 11 - 5 2 12 - 10 11 - 4	20 大仲 絢心 (2) (三重・白子)
5 河角 夏希 (1) (静岡・浜松修学舎)	3 1 - 11 9 - 11 11 - 9 2 11 - 4 11 - 8	6 永見 愛 (2) (愛知・名経大高蔵)	21 東 倫愛 (3) (愛知・桜丘)	3 11 - 5 11 - 7 12 - 10 0 - -	22 大屋 香桜 (1) (岐阜・清凌)
7 富田 理名穂 (3) (三重・白子)	0 6 - 11 11 - 13 7 - 11 3 - -	8 中嶋 光稀 (3) (岐阜・富田)	23 別所 柚里奈 (2) (三重・高田)	2 11 - 9 9 - 11 12 - 10 3 7 - 11 11 - 13	24 犬飼 友唯 (1) (静岡・島田樟誠)
9 中川 実美 (1) (三重・白子)	0 11 - 13 10 - 12 8 - 11 3 - -	10 川原 夕奈 (3) (愛知・愛み大瑞穂)	25 岩見 香蓮 (1) (愛知・桜丘)	3 11 - 7 11 - 4 11 - 6 0 - -	26 山田 真瑚 (2) (静岡・浜松商業)
11 草間 あいる (1) (静岡・島田樟誠)	3 11 - 4 11 - 1 11 - 9 0 - -	12 大竹 愛 (3) (岐阜・富田)	27 中西 美月 (1) (三重・白子)	0 6 - 11 7 - 11 5 - 11 3 - -	28 伊藤 一花 (1) (岐阜・富田)
13 原 ひなた (1) (愛知・愛み大瑞穂)	3 11 - 4 10 - 12 11 - 8 1 11 - 8 -	14 横山 芽生 (2) (岐阜・富田)	29 近藤 る子 (2) (静岡・浜松商業)	3 11 - 7 5 - 11 13 - 11 1 11 - 8 -	30 内木 薫 (3) (岐阜・富田)
15 松島 朱梨 (3) (三重・白子)	0 6 - 11 8 - 11 6 - 11 3 - -	16 村田 陽 (2) (静岡・浜松修学舎)	31 原澤 杏佳 (1) (愛知・桜丘)	3 11 - 3 11 - 5 11 - 9 0 - -	32 三輪 紋女 (3) (三重・白子)

2回戦

1 岩見 百恵 (2) (愛知・桜丘)	3 11 - 6 4 - 11 11 - 5 8 - 11 11 - 8	2 3 玉石 汐里 (2) (静岡・島田樟誠)	17 仲井 くるみ (3) (岐阜・富田)	0 4 - 11 6 - 11 6 - 11 -	3 19 三島 悠葵 (2) (愛知・桜丘)
5 河角 夏希 (1) (静岡・浜松修学舎)	0 9 - 11 6 - 11 8 - 11 -	3 8 中嶋 光稀 (3) (岐阜・富田)	21 東 倫愛 (3) (愛知・桜丘)	2 11 - 3 11 - 13 9 - 11 11 - 4 9 - 11	3 24 犬飼 友唯 (1) (静岡・島田樟誠)
10 川原 夕奈 (3) (愛知・愛み大瑞穂)	0 9 - 11 5 - 11 5 - 11 -	3 11 草間 あいる (1) (静岡・島田樟誠)	25 岩見 香蓮 (1) (愛知・桜丘)	3 11 - 9 11 - 7 11 - 3 -	0 28 伊藤 一花 (1) (岐阜・富田)
13 原 ひなた (1) (愛知・愛み大瑞穂)	3 12 - 10 11 - 8 11 - 7 -	0 16 村田 陽 (2) (静岡・浜松修学舎)	29 近藤 る子 (2) (静岡・浜松商業)	1 2 - 11 6 - 11 11 - 6 3 - 11 -	3 31 原澤 杏佳 (1) (愛知・桜丘)

3回戦

1 岩見 百恵 (2) (愛知・桜丘)	3 11 - 4 11 - 6 9 - 11 5 - 11 12 - 10	2 8 中嶋 光稀 (3) (岐阜・富田)	19 三島 悠葵 (2) (愛知・桜丘)	3 11 - 6 5 - 11 11 - 8 11 - 4 -	1 24 犬飼 友唯 (1) (静岡・島田樟誠)
11 草間 あいる (1) (静岡・島田樟誠)	2 11 - 7 12 - 10 9 - 11 3 - 11 5 - 11	3 13 原 ひなた (1) (愛知・愛み大瑞穂)	25 岩見 香蓮 (1) (愛知・桜丘)	2 11 - 8 6 - 11 11 - 9 4 - 11 3 - 11	3 31 原澤 杏佳 (1) (愛知・桜丘)

準決勝

1 岩見 百恵 (2) (愛知・桜丘)	1 2 - 11 11 - 7 4 - 11 6 - 11 -	3 13 原 ひなた (1) (愛知・愛み大瑞穂)	19 三島 悠葵 (2) (愛知・桜丘)	3 13 - 11 11 - 8 11 - 7 -	0 31 原澤 杏佳 (1) (愛知・桜丘)
---------------------------	--	------------------------------------	----------------------------	---------------------------------------	---------------------------------

決勝

13 原 ひなた (1) (愛知・愛み大瑞穂)	0 5 - 11 6 - 11 12 - 14 -	3 19 三島 悠葵 (2) (愛知・桜丘)
-------------------------------	---------------------------------------	---------------------------------

女子シングルス
 <優勝>
 三島 悠葵
 (愛知・桜丘)