

令和8年度 全国総体兼東海総体卓球競技三重県予選会 中勢地区予選会

令和8年4月18日
津市久居体育館

男子シングルス No.1

1 野崎 新太 (高田)
2 福森 琥大朗 (伊賀白鳳)
3 山路 健太 (津西)
4 山田 怜久 (久居農林)
5 田中 悠斗 (名張)
6 北地 遼太郎 (名張青峰)
7 日置 大雅 (津東)
8 古澤 将尚 (津)
9 上田 優斗 (石葉師)
10 土性 武 (津東)
11 烏谷 孔貴 (神戸)
12 山田 刀慈 (名張青峰)
13 刀根 心 (鈴鹿高専)
14 中村 柚斗 (伊賀白鳳)
15 伊藤 煌斗 (津工業)
16 大竹 奏佑 (津東)
17 谷本 悠輔 (津)
18 倉持 瑛 (桜丘)
19 福田 陸月 (上野)
20 畑中 英志 (名張青峰)
21 中浜 仁 (津)
22 古山 洸霸 (鈴鹿高専)
23 長濱 權人 (神戸)
24 伊藤 蒼太 (津東)
25 倉田 皓生 (津工業)
26 阪口 真翔 (津)
27 東海 翔 (久居農林)
28 b y e ()
29 森 優斗 (伊賀白鳳)
30 山中日向歌 (上野)
31 浮田 俐飛 (津)
32 久保 真大 (津東)
33 宮川 央 (津西)
34 野田 稜太 (津工業)
35 水谷 虎夢 (津東)
36 青野 将晃 (鈴鹿高専)
37 善家 涼仁 (名張)
38 竹中 優 (伊賀白鳳)

39 山口 來晟 (上野)
40 大竹 佑汰 (桜丘)
41 早川 修平 (津)
42 野尻 悠斗 (名張青峰)
43 大江 真広 (津西)
44 友田 蓮人 (伊賀白鳳)
45 竹田 優聖 (久居農林)
46 永井 杏典 (津東)
47 新井 隆永 (鈴鹿高専)
48 長谷川 慎 (鈴鹿高専)
49 b y e ()
50 飯田 雅矢 (津工業)
51 紀平 晴大 (津)
52 山本 虎瑠 (名張)
53 宮本 真翔 (名張青峰)
54 大井 釉 (伊賀白鳳)
55 棕下 将志 (津)
56 山田 蒼和 (高田)
57 荒井 涼太 (津東)
58 清水 俊哉 (高田)
59 中村 琥春 (伊賀白鳳)
60 中窪 幸大 (近大高専)
61 海野 圭佑 (津西)
62 世古口 慶斗 (津東)
63 平田 大翔 (久居農林)
64 安田 賢人 (津)
65 先名 一仁 (伊賀白鳳)
66 b y e ()
67 谷澤 晃太 (鈴鹿高専)
68 佐藤 隆乃介 (津西)
69 森本 凌生 (伊賀白鳳)
70 加藤 秀二 (津東)
71 北村 凌央 (神戸)
72 今仲 一晃 (名張)
73 松田 楓芽 (津工業)
74 清水 大輝 (津)
75 秦野 詩大 (名張青峰)
76 松永 遥人 (上野)

男子シングルス No.2

77 伊藤 天文 (高田)
78 井岡 靖大朗 (上野)
79 加藤 琢己 (津工業)
80 藤澤 航基 (伊賀白鳳)
81 浦久保 蒼生 (名張)
82 乾 ひびき (名張青峰)
83 紀藤 翔柊 (津東)
84 野崎 友翔 (津)
85 山中 美宗 (神戸)
86 刀根 政矢 (津)
87 b y e ()
88 宮田 晃杜 (伊賀白鳳)
89 徳光 吾柝 (津東)
90 末吉 純大 (桜丘)
91 別所 優太 (久居農林)
92 木下 晴 (名張青峰)
93 白神 広太郎 (津)
94 出口 空太郎 (津西)
95 坂口 孔太 (津工業)
96 吉川 和哉 (津)
97 伊藤 緋生世 (久居農林)
98 村 優志 (伊賀白鳳)
99 倉野 裕人 (鈴鹿高専)
100 梅田 陽夕 (津東)
101 福永 凌也 (近大高専)
102 奥 虹樹 (伊賀白鳳)
103 小島 深寛 (津西)
104 b y e ()
105 棚橋 悠吏 (津東)
106 寺川 泰人 (津)
107 橋本 尚武 (名張青峰)
108 近田 正都 (津東)
109 加藤 陽向 (高田)
110 森口 蓮 (名張)
111 中野 蓮 (津)
112 西村 浩志 (伊賀白鳳)
113 中川 絢介 (上野)
114 磯村 恵太 (白子)

115 寺口 優生 (高田)
116 大川 裕生 (津東)
117 米澤 昊輝 (名張青峰)
118 江崎 祐太 (名張)
119 藤島 真綸 (津)
120 小玉 佳佑 (津東)
121 常泉 海翔 (神戸)
122 水谷 允哉 (津工業)
123 廣増 悠太 (伊賀白鳳)
124 矢田 凌駕 (津西)
125 b y e ()
126 大西 優杜 (津東)
127 小松 薫 (名張青峰)
128 中谷 碧葉 (上野)
129 遊免 隼人 (伊賀白鳳)
130 鈴木 遥斗 (鈴鹿高専)
131 下平 凜空 (桜丘)
132 菊山 琥太郎 (津東)
133 水野 海希 (津)
134 熊代 結斗 (上野)
135 源口 翔央 (石葉師)
136 芦田 禱和 (津東)
137 永岡 迅 (名張青峰)
138 山下 潤 (津西)
139 大久保 聡真 (津)
140 原田 湊 (久居農林)
141 長谷川 悠 (鈴鹿高専)
142 b y e ()
143 田矢 悠峨 (伊賀白鳳)
144 山本 大晴 (津工業)
145 岡野 独歩 (高田)
146 鳥谷部 颯人 (上野)
147 中 祐仁 (伊賀白鳳)
148 松本 琉玖 (伊賀白鳳)
149 井坂 嶺雅 (桜丘)
150 政谷 悠斗 (津東)
151 大羽 蒼太郎 (鈴鹿高専)
152 下地 唯統 (津)

※伊藤、吹原、佐藤、杉下(以上白子)、松生(高田)、大畑(白子)、谷(高田)、湯浅、正者、永岡、渡邊、井上(以上白子)、高畑(高田)、上原、田中(以上白子)はJPRにより予選免除
 ※予選通過枠は24 試合は15まで 敗者復活戦あり

令和8年度 全国総体兼東海総体卓球競技三重県予選会 中勢地区予選会

令和8年4月18日
津市久居体育館

男子ダブルス No.1

男子ダブルス No.2

1	松山 永口 遥人 (上野)	15	寺川 泰人 (津)	29	竹中 優太 (伊賀白鳳)	43	清水 俊哉 (高田)
2	久保 眞大 (津)	16	平山 大翔 (久居農林)	30	橋本 尚武 (名張青峰)	44	長濱 權海 (神戸)
3	森本 凌生 (伊賀白鳳)	17	長谷 川慎太 (鈴鹿高専)	31	中浜 仁輝 (津)	45	大近 竹田 奏佑 (津東)
4	水谷 虎夢 (津東)	18	梅田 陽夕 (津東)	32	中宮 祐仁 (伊賀白鳳)	46	遊松 免本 隼人 (伊賀白鳳)
5	山田 刀慈 (名張青峰)	19	加山 藤陽 (高田)	33	乾永 びき (名張青峰)	47	別原 所優太 (久居農林)
6	矢田 凌眞 (津西)	20	野田 稜太 (津工業)	34	伊藤 煌斗 (津工業)	48	b y e ()
7	大野 久保 聡眞 (津)	21	田友 矢悠 (伊賀白鳳)	35	藤島 真綸 (津)	49	中福 谷田 碧葉 (上野)
8	熊代 結斗 (上野)	22	山宮 下川 潤央 (津西)	36	刀根 政矢 (津)	50	浦山 久保 蒼生 (名張)
9	b y e ()	23	先福 名一 (伊賀白鳳)	37	b y e ()	51	古早 澤川 将修 (津)
10	阪口 眞翔 (津)	24	加藤 藤秀 (津東)	38	新井 隆永 (鈴鹿高専)	52	中村 村柚斗 (伊賀白鳳)
11	藤澤 航基 (伊賀白鳳)	25	中谷 野蓮 (津)	39	森奥 優斗 (伊賀白鳳)	53	小棚 玉佳 (津東)
12	山北 中村 美宗 (神戸)	26	田中 悠斗 (名張)	40	野尻 悠斗 (名張青峰)	54	飯加 田雅矢 (津工業)
13	紀平 晴大 (津)	27	鈴木 根遥斗 (鈴鹿高専)	41	森今 口一 (名張)	55	佐藤 藤隆乃 (津西)
14	坂口 孔太 (津工業)	28	畑中 英志 (名張青峰)	42	荒井 涼太 (津東)	56	野崎 新優太 (高田)

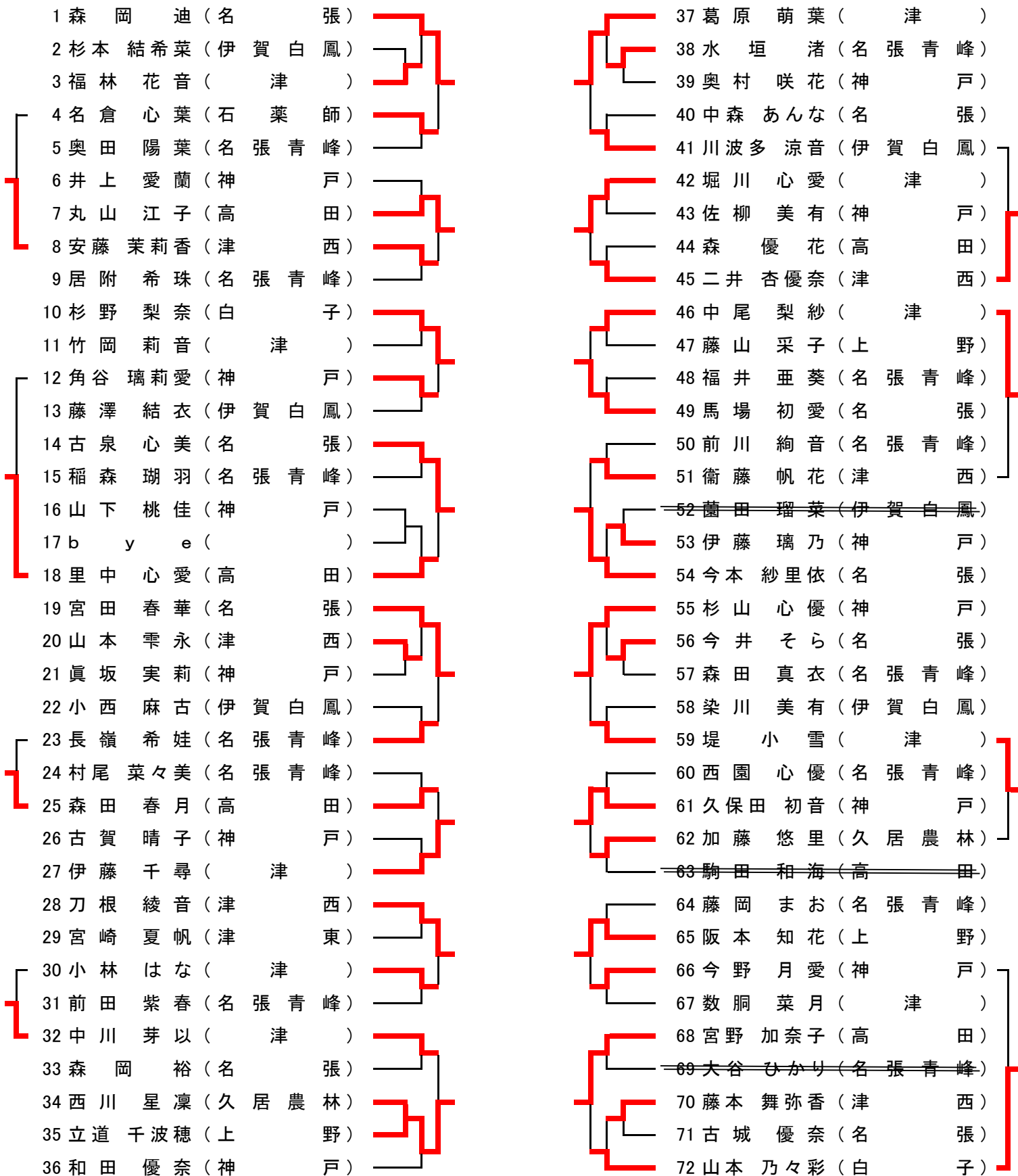
※佐藤・杉下、伊藤・吹原(以上白子)、松生・谷(高田)、水野・下地(津)、正者・湯浅、大畑・磯村、上原・永岡、田中・渡邊(以上白子)、高畑・伊藤(高田)はJPRで予選免除

※予選通過枠は16 試合は16まで

令和8年度 全国総体兼東海総体卓球競技三重県予選会 中勢地区予選会

令和8年4月18日
津市久居体育館

女子シングルス



※三輪、中川(以上白子)、川合(高田)、富田、大仲(以上白子)、別所(高田)、松島、中西(以上白子)

御村、稲尾(以上高田)、小林(上野)、松田(高田)、長谷川(上野)はJPRにより予選免除

※予選通過枠は24 試合は16まで 敗者復活戦あり

令和8年度 全国総体兼東海総体卓球競技三重県予選会 中勢地区予選会

令和8年4月18日
津市久居体育館

女子ダブルス

1	森岡 迪 (名)	張		15	葛原 萌葉 (津)	
	宮田 春華				堀川 心愛	
2	長嶺 希娃 (名)	張青峰		16	山本 雫永 (津)	西
	前川 絢音				藤本 舞弥	
3	角谷 璃莉愛 (神)	戸		17	古泉 心美 (名)	張
	井上 愛蘭				森岡 美裕	
4	古賀 晴子 (神)	戸		18	森田 優花 (高)	田
	佐柳 美有				森田 春月	
5	加藤 悠里 (久)	居農林		19	大谷 ひかり (名)	張青峰
	西川 星凜				西園 心優	
6	稲森 瑚羽 (名)	張青峰		20	眞坂 実莉 (神)	戸
	森田 真衣				伊藤 璃乃	
7	衛藤 帆花 (津)	西		21	中尾 梨紗 (津)	
	刀根 綾音				堤小 雪	
8	里中 心愛子 (高)	田		22	伊藤 千芽 (津)	
	宮野 加奈				中川 尋以	
9	小西 麻古 (伊)	賀白鳳		23	古今 優奈 (名)	張
	染川 美有				城井 奈ら	
10	阪本 知花 (上)	野		24	奥田 陽葉 (名)	張青峰
	立道 千穂				福田 亜葵	
11	前田 紫春 (名)	張青峰		25	安藤 茉莉香 (津)	西
	藤岡 まお				二井 杏優奈	
12	数桐 菜月 (津)			26	藤澤 結衣 (伊)	賀白鳳
	小林 はな				川波 多涼音	
13	山下 桃佳 (神)	戸		27	村尾 菜々美 (名)	張青峰
	今野 月愛				居附 希珠	
14	今本 紗里依 (名)	張		28	和田 優奈 (神)	戸
	馬場 初愛				杉山 心優	

※富田・松島、三輪・大仲(以上白子)、別所・稲尾、川合・御村(以上高田)、中川・杉野、中西・山本(以上白子)

小林・長谷川(上野)、松田・丸山(高田)はJPRで予選免除

※予選通過枠は16 試合は8まで