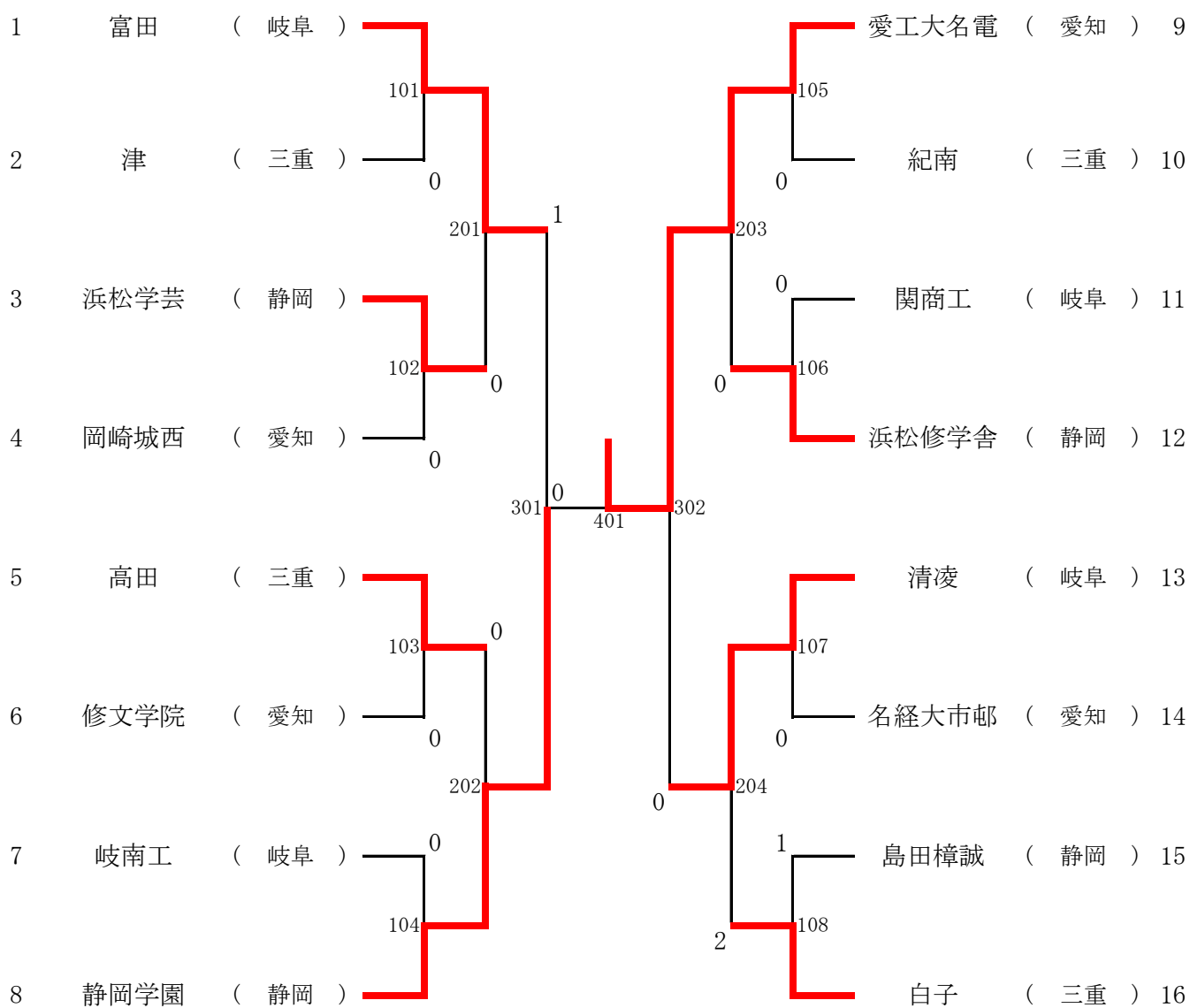
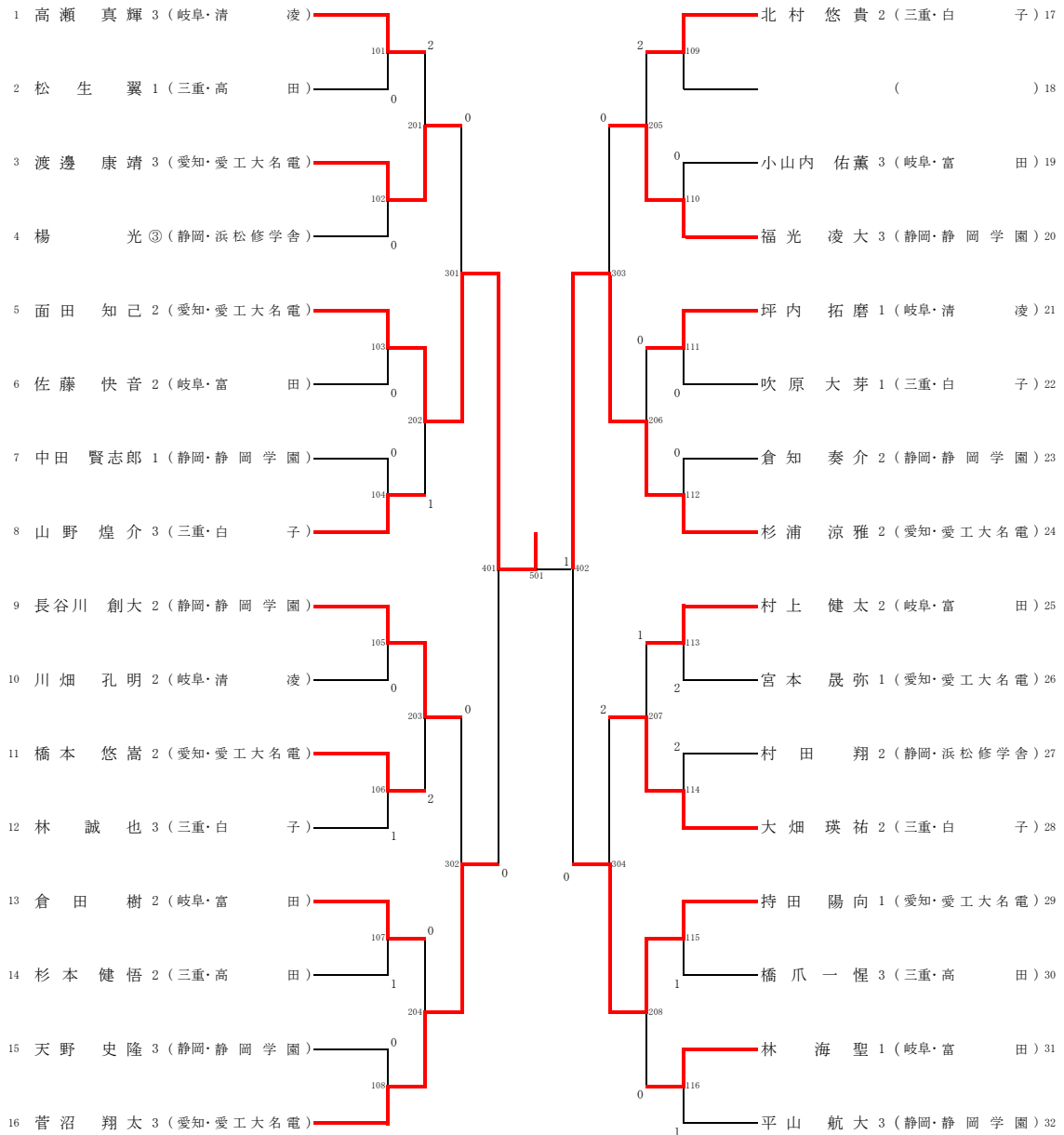


## ＜ 男子学校対抗(BT)の部 ＞



順位	学校名	県名	順位	学校名	県名
1位	愛知工業大学名電高等学校	愛知	2位	静岡学園高等学校	静岡
3位	清凌高等学校	岐阜	3位	富田高等学校	岐阜

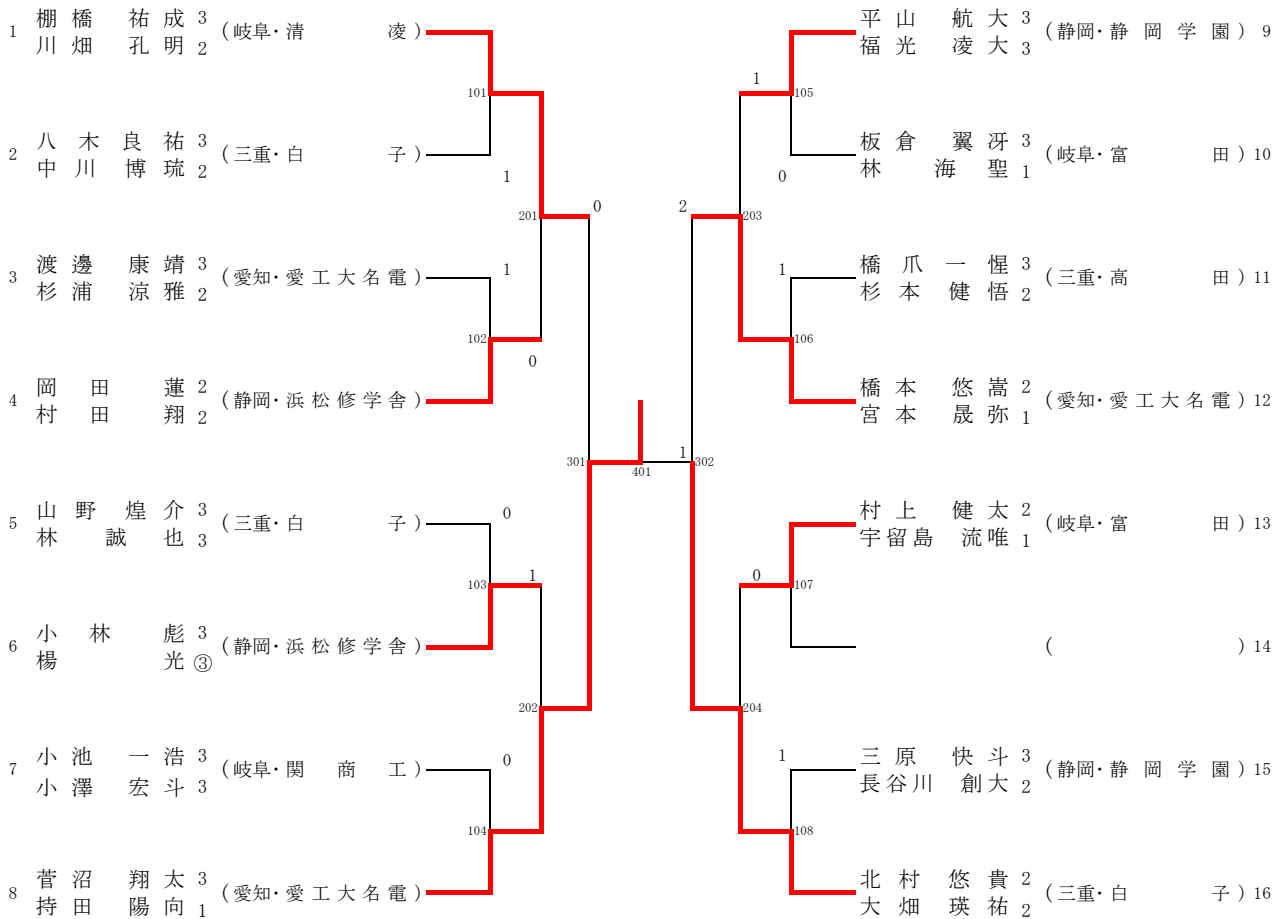
<男子シングルス(BS)の部>



準 決 勝	面田 知己 (愛知・愛工大名電)	$\left\{ \begin{array}{l} 11 - 8 \\ 11 - 7 \\ 11 - 9 \\ - \end{array} \right\} 0$	菅沼 翔太 (愛知・愛工大名電)
	杉浦 涼雅 (愛知・愛工大名電)	$\left\{ \begin{array}{l} 11 - 8 \\ 11 - 9 \\ 11 - 6 \\ - \end{array} \right\} 0$	持田 陽向 (愛知・愛工大名電)
決 勝	面田 知己 (愛知・愛工大名電)	$\left\{ \begin{array}{l} 11 - 8 \\ 6 - 11 \\ 11 - 7 \\ 11 - 7 \\ - \end{array} \right\} 1$	杉浦 涼雅 (愛知・愛工大名電)

順位	選手名	県名	学校名	順位	選手名	県名	学校名
1位	面田 知己	愛知	愛知工業大学 名電高等学校	2位	杉浦 涼雅	愛知	愛知工業大学 名電高等学校
3位	菅沼 翔太	愛知	愛知工業大学 名電高等学校	3位	持田 陽向	愛知	愛知工業大学 名電高等学校

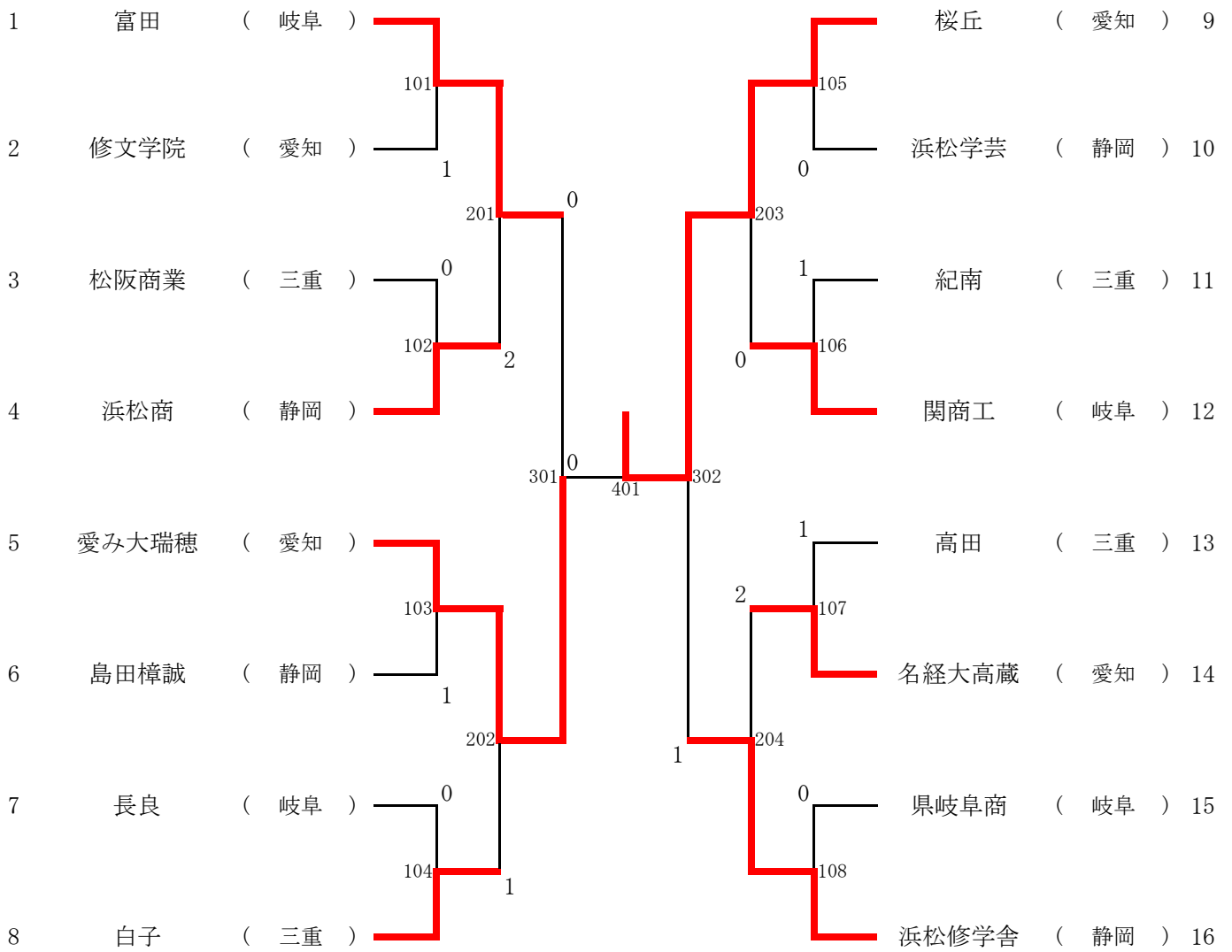
### ＜ 男子ダブルス(BD)の部 ＞



準 決 勝	棚橋 祐成 川畑 孔明 <hr/> (岐阜・清凌)	$\left\{ \begin{array}{l} 9 - 11 \\ 11 - 13 \\ 9 - 11 \\ - \\ - \end{array} \right\}_3$	菅沼 翔太 持田 陽向 <hr/> (愛知・愛工大名電)
	橋本 悠嵩 宮本 晟弥 <hr/> (愛知・愛工大名電)	$\left\{ \begin{array}{l} 11 - 8 \\ 11 - 6 \\ 6 - 11 \\ 9 - 11 \\ 6 - 11 \end{array} \right\}_3$	北村 悠貴 大畑 瑛祐 <hr/> (三重・白子)
決 勝	菅沼 翔太 持田 陽向 <hr/> (愛知・愛工大名電)	$\left\{ \begin{array}{l} 11 - 2 \\ 9 - 11 \\ 12 - 10 \\ 11 - 7 \\ - \end{array} \right\}_3$	北村 悠貴 大畑 瑛祐 <hr/> (三重・白子)

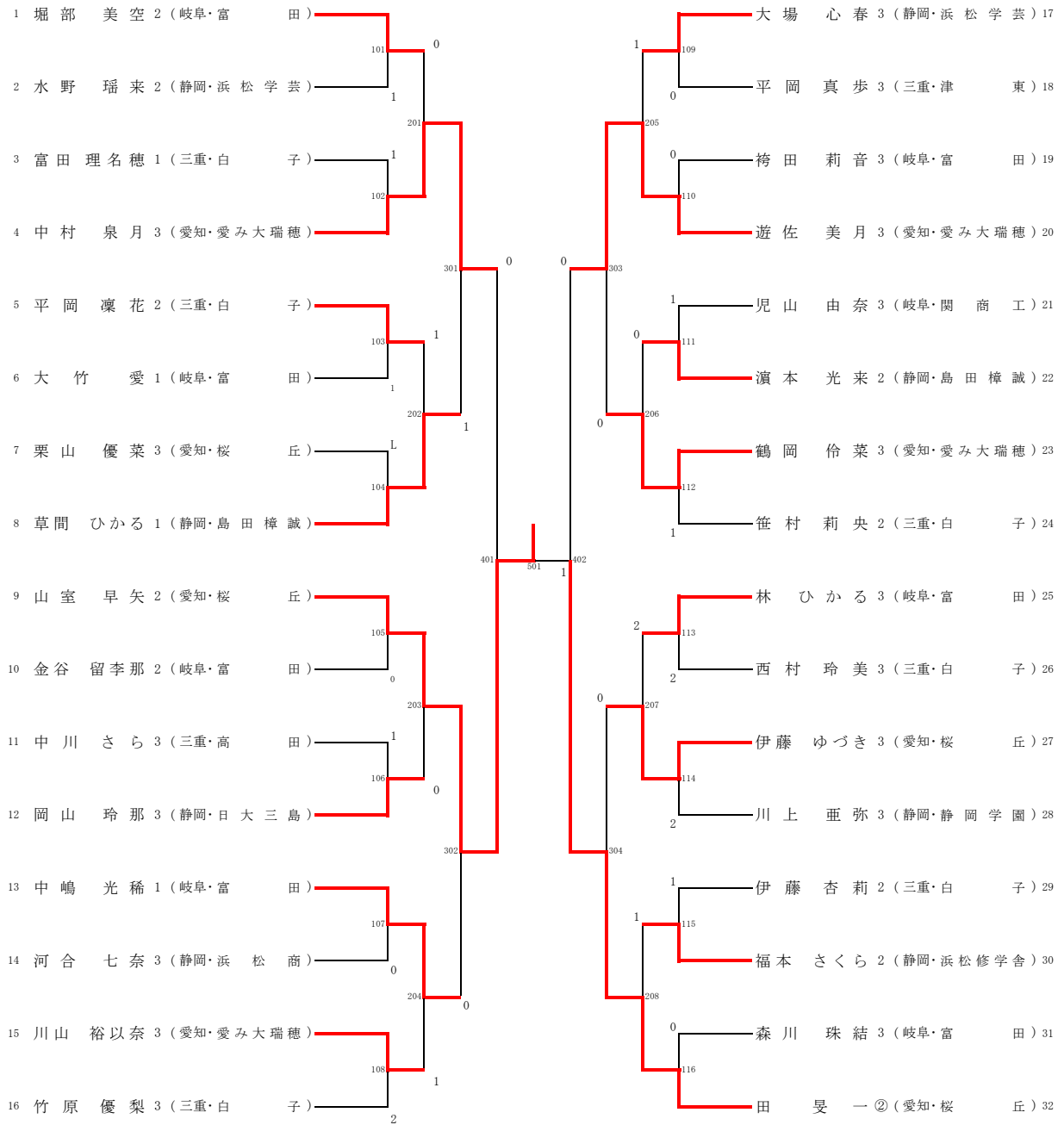
順位	選手名	県名	学校名	順位	選手名	県名	学校名
1位	菅沼 翔太 持田 陽向	愛知	愛知工業大学 名電高等学校	2位	北村 悠貴 大畑 瑛祐	三重	白子高等学校
3位	棚橋 祐成 川畑 孔明	岐阜	清凌高等学校	3位	橋本 悠嵩 宮本 晟弥	愛知	愛知工業大学 名電高等学校

## ＜ 女子学校対抗(GT)の部 ＞



順位	学校名	県名	順位	学校名	県名
1位	桜丘高等学校	愛知	2位	愛知みずほ大学瑞穂高等学校	愛知
3位	富田高等学校	岐阜	3位	浜松修学舎高等学校	静岡

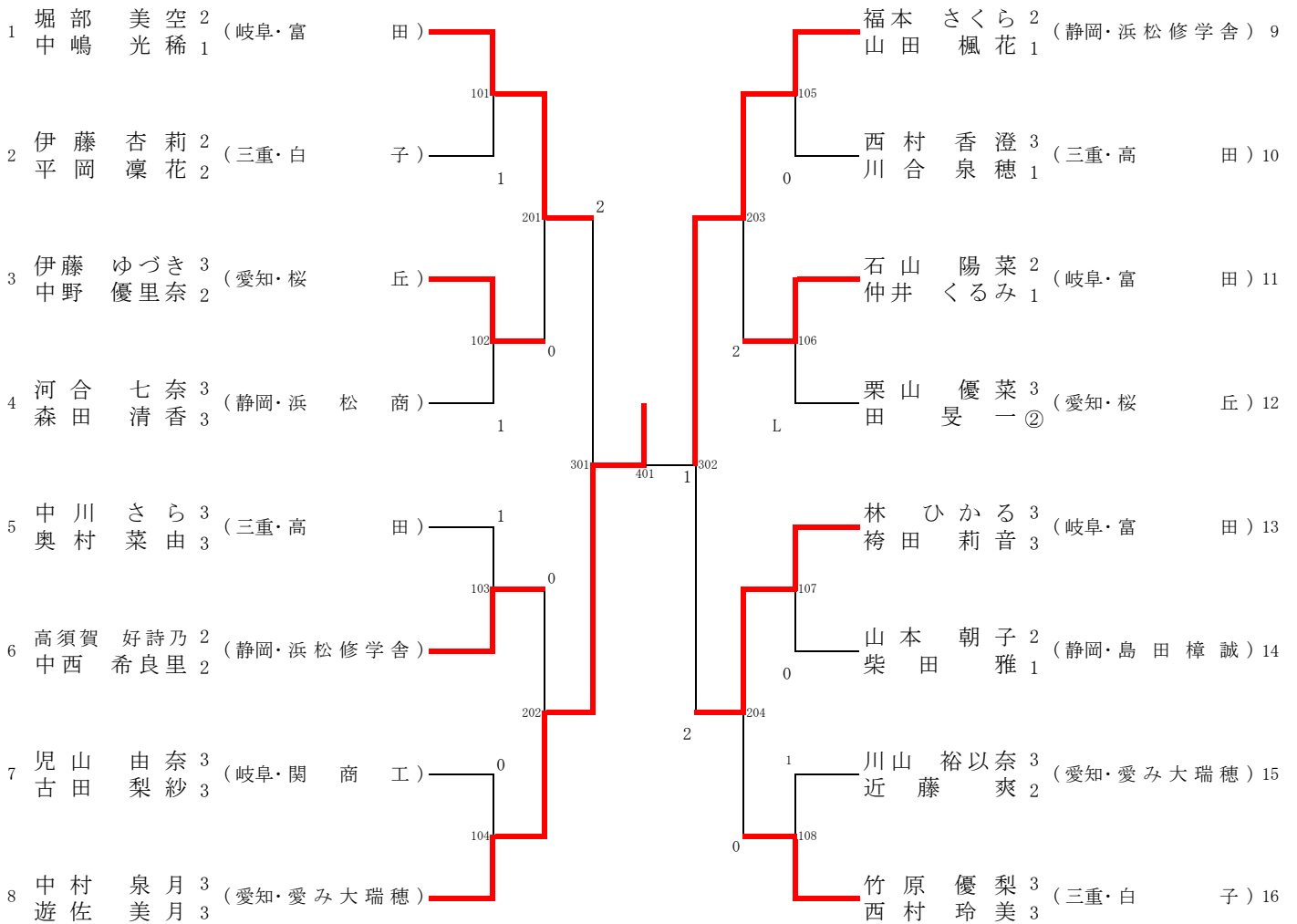
## ＜女子シングルス(GS)の部＞



準決勝	中村 泉月 (愛知・愛み大瑞穂)	$\left. \begin{array}{l} 6 - 11 \\ 6 - 11 \\ 9 - 11 \\ - \\ - \end{array} \right\} 3$	山室 早矢 (愛知・桜丘)
	遊佐 美月 (愛知・愛み大瑞穂)	$\left. \begin{array}{l} 6 - 11 \\ 7 - 11 \\ 7 - 11 \\ - \\ - \end{array} \right\} 3$	田 旻一 (愛知・桜丘)
決勝	山室 早矢 (愛知・桜丘)	$\left. \begin{array}{l} 11 - 8 \\ 11 - 8 \\ 6 - 11 \\ 11 - 3 \\ - \end{array} \right\} 1$	田 旻一 (愛知・桜丘)

順位	選手名	県名	学校名	順位	選手名	県名	学校名
1位	山室 早矢	愛知	桜丘高等学校	2位	田 旻一	愛知	桜丘高等学校
3位	中村 泉月	愛知	愛知みずほ大学瑞穂高等学校	3位	遊佐 美月	愛知	愛知みずほ大学瑞穂高等学校

## ＜ 女子ダブルス(GD)の部 ＞



準 決 勝	堀部 美空 中嶋 光稀 <hr style="width: 80%; margin: 5px auto;"/> (岐阜・富田)	$\left. \begin{matrix} 9 & - & 11 \\ 11 & - & 7 \\ 11 & - & 10 \\ 9 & - & 11 \\ 8 & - & 11 \end{matrix} \right\} 3$	中村 泉月 遊佐 美月 <hr style="width: 80%; margin: 5px auto;"/> (愛知・愛み大瑞穂)
	福本 さくら 山田 楓花 <hr style="width: 80%; margin: 5px auto;"/> (静岡・浜松修学舎)	$\left. \begin{matrix} 6 & - & 11 \\ 5 & - & 11 \\ 11 & - & 6 \\ 11 & - & 5 \\ 11 & - & 7 \end{matrix} \right\} 2$	林 ひかる 袴田 莉音 <hr style="width: 80%; margin: 5px auto;"/> (岐阜・富田)
決 勝	中村 泉月 遊佐 美月 <hr style="width: 80%; margin: 5px auto;"/> (愛知・愛み大瑞穂)	$\left. \begin{matrix} 11 & - & 9 \\ 11 & - & 8 \\ 6 & - & 11 \\ 11 & - & 6 \\ - \end{matrix} \right\} 1$	福本 さくら 山田 楓花 <hr style="width: 80%; margin: 5px auto;"/> (静岡・浜松修学舎)

順位	選手名	県名	学校名	順位	選手名	県名	学校名
1位	中村 泉月 遊佐 美月	愛知	愛知みずほ大学 瑞穂高等学校	2位	福本 さくら 山田 楓花	静岡	浜松修学舎 高等学校
3位	堀部 美空 中嶋 光稀	岐阜	富田高等学校	3位	林 ひかる 袴田 莉音	岐阜	富田高等学校