

男子シングルス (その 1)

1 戸上 隼輔 (明 治 大・東京)	1401	0	1405	横谷 晟 (愛知工業大・愛知)	29
2 島村 大観 (専 修 大・岡山)	1201	0	1209	郡山 北斗 (リ コ ー・東京)	30
3 前山 宗亮 (國 學 院 大・富山)	1101	0	1109	鈴木生吹喜 (東北福祉大・宮城)	31
4 木塚 陽斗 (明 豊 高・大分)	1301	2	1305	中村 廉 (瀬戸内スチール・広島)	32
5 今泉 蓮 (埼玉工業大・埼玉)	1102	0	1110	星 優真 (専 修 大・京都)	33
6 高須 航 (立 命 館 大・京都)	1202	1	1210	加藤 渉 (駒 澤 大・栃木)	34
7 谷垣 佑真 (愛知工業大・愛知)	1501	2	1503	千年 颯太 (明 治 大・北海道)	35
8 大野 颯真 (木下アカデミー・神奈川)	1203	1	1211	徳永 大輝 (鹿児島相互信用金庫・鹿児島)	36
9 伊藤 悠里 (駒 澤 大・福島)	1103	0	1111	亀澤 史憲 (L i f e・山梨)	37
10 前出 陸杜 (中 央 大・三重)	1302	1	1306	増本 時祥 (愛 媛 銀 行・愛媛)	38
11 内田 智也 (龍 谷 大・宮崎)	1104	1	1112	伊藤 礼博 (日 本 大・東京)	39
12 藤元 駿 (明德義塾中・高・高知)	1204	1	1212	藤本 海統 (クローバー・齋藤カスビズ・大阪)	40
13 五十嵐 史弥 (滋賀県スポーツ協会・滋賀)	1402	0	1406	原田 哲多 (法 政 大・島根)	41
14 吉村 和弘 (ケアリッツアンドパートナーズ・東京)	1601	0	1602	田添 健汰 (木下グループ・神奈川)	42
15 松平 賢二 (協和キリン・東京)	1403	2	1701	岡野 俊介 (朝 日 大・岐阜)	43
16 西村 歩 (四学香川西高・香川)	1205	0	11-6	齋木 侑京 (同 志 社 大・奈良)	44
17 竹崎 千明 (岡谷市役所・長野)	1105	0	11-6	高橋 響生 (明 治 大・山形)	45
18 松平 健太 (ファースト・千葉)	1303	0	11-2	酒井明日翔 (シチズン時計・東京)	46
19 杉本 和也 (早 稲 田 大・福岡)	1106	2	12-10	英田 理志 (HR マネージメント・埼玉)	47
20 菅沼 翔太 (愛工大名電高・愛知)	1206	0	1113	宮本 大輝 (専 修 大・福岡)	48
21 天野 一樹 (関西学院大・兵庫)	1502	1	1214	木方 圭介 (野田学園高・山口)	49
22 藤田 哲弘 (E m b a y・静岡)	1207	0	1504	高見 真己 (日鉄物流プレイヤーズ・和歌山)	50
23 永田 佳大 (SIU アルテミス・北海道)	1107	0	1215	渡部 民人 (星 槎 中・神奈川)	51
24 西 康洋 (野キングフィッシャーズ・東京)	1304	2	1115	三谷 尚輝 (立 命 館 大・徳島)	52
25 芝 拓人 (野田学園高・山口)	1108	2	1308	岩渕 幸洋 (協和キリン・東京)	53
26 龍崎 東寅 (三井住友海上・東京)	1208	0	1116	佐々木雄大 (愛工大名電中・愛知)	54
27 尾崎 習汰朗 (琉球レオフォルテ・沖縄)	1404	1	1216	山岸 駿 (新潟産大附高・新潟)	55
28 坂根 翔大 (関西卓球アカデミー・大阪)	1801	3	1408	田中 佑汰 (個 人・佐賀)	56

準決勝・決勝

1 戸上 隼輔 (明 治 大・東京)	1801	4{-8, 6, -9, 4, 9, -9, 9}	1	18021{-8, -5, -6, 7, -12}	113
84 吉村 真晴 (TEAM MAHARU・東京)	1901	3	3	11018	113
				10-12	
				11-9	
				11-8	
				9-11	
				12-14	
				14-16	
				18021	224
				篠塚 大登 (愛知工業大・愛知)	
				張本 智和 (智和企画・宮城)	

2024 年 1 月 28 日 16 時 26 分 現在

男子シングルス (その 3)

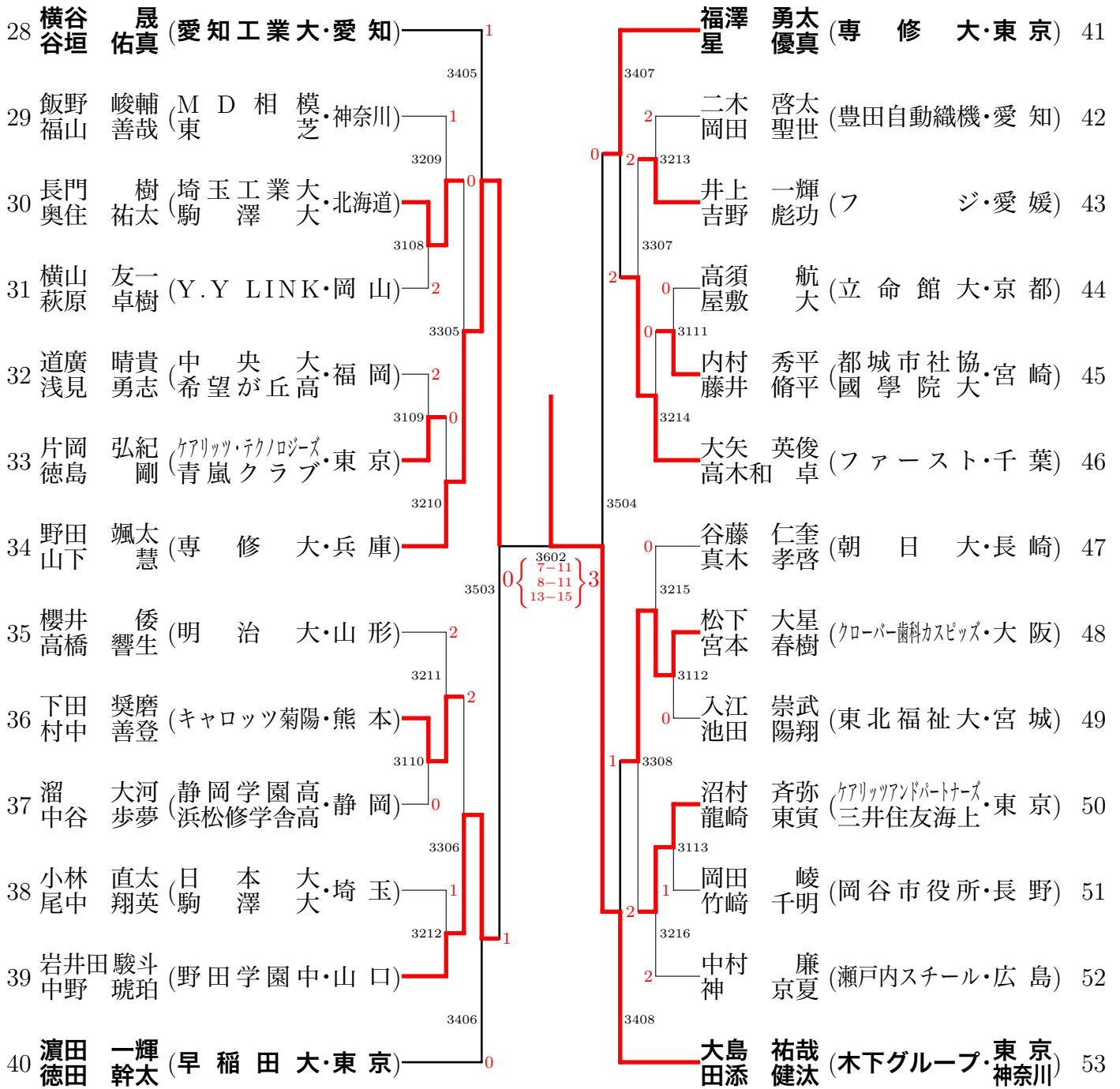
113 篠塚 大登 (愛知工業大・愛知)	1417		濱田 一輝 (早稲田大・東京)	141
114 奥住 祐太 (駒澤大・北海道)	1233	0	定松 裕成 (鹿児島相互信用金庫・鹿児島)	142
115 松田 歩真 (明治大・東京)	1133	0	木村 友哉 (野田学園高・山口)	143
116 日置 拓人 (王子製紙米子・鳥取)	1317	2	山本 煌翔 (日本大・神奈川)	144
117 新宮 拓人 (竹取クラブ・奈良)	1134	1	木村 飛翔 (駒澤大・愛知)	145
118 花木 誠弥 (琉球レオフォルテ・沖縄)	1234	0	星 和志 (文星芸大附高・栃木)	146
119 赤尾 飛市朗 (遊学館高・石川)	1509	1	吉田 俊暢 (関西卓球アカデミー・大阪)	147
120 小園江紀也 (野田学園高・山口)	1235	1	藤井 脩平 (國學院大・宮崎)	148
121 後藤 世羽 (専修大・静岡)	1135	1	榎 海登 (東洋大・山形)	149
122 加藤 悠二 (秋田市役所・秋田)	1318	3	三部 航平 (シチズン時計・東京)	150
123 宮本 大輝 (京都産業大・京都)	1136	2	坂田 修 (中央大・福井)	151
124 加藤 翔 (法政大・東京)	1236	1	長野 大翔 (四学香川西高・香川)	152
125 瀬尾幸太郎 (鎮西学院高・長崎)	1418	1	西村 直 (法政大・静岡)	153
126 松山 祐季 (協和キリン・東京)	1605	1	高木和卓 (ファースト・千葉)	154
127 松島 輝空 (木下アカデミー・神奈川)	1419	4	宮川 昌大 (明治大・東京)	155
128 鈴木 笙 (筑波大・茨城)	1237	1	小山内 颯汰 (関西学院大・青森)	156
129 安江 光博 (明治大・高知)	1137	2	大澤 祐貴 (ユージくんの卓球場・埼玉)	157
130 神 京夏 (瀬戸内スチール・広島)	1319	1	備本 将 (ALL STAR・兵庫)	158
131 藤村 友也 (日鉄物流プレイヤーズ・和歌山)	1138	1	景山 拓海 (高知工科大・岡山)	159
132 道廣 晴貴 (中央大・福岡)	1238	2	加山 雅基 (愛工大名電高・愛知)	160
133 川上 尚也 (暁キングフィッシャーズ・東京)	1510	3	木谷 颯太 (専修大・佐賀)	161
134 玉井 嵩大 (埼玉工業大・埼玉)	1239	2	一ノ瀬 拓巳 (日鉄物流プレイヤーズ・和歌山)	162
135 中島 瞳輝 (新潟産大附高・新潟)	1139	2	野口 敬央 (立命館大・三重)	163
136 中村 煌和 (愛工大名電高・愛知)	1320	3	井上 一輝 (フジ・愛媛)	164
137 高取 侑史 (リコー・東京)	1140	0	能戸 大夢 (JR北海道・北海道)	165
138 相楽 将 (駒澤大・福島)	1240	2	滝澤 拓真 (岡谷市役所・長野)	166
139 下田 奨磨 (キャロット菊陽・熊本)	1420	1	出雲 卓斗 (ケアリッツ・テクノロジーズ・東京)	167
140 松下 大星 (クローバー歯科スピッツ・大阪)			及川 瑞基 (木下グループ・神奈川)	168

男子シングルス (その 4)

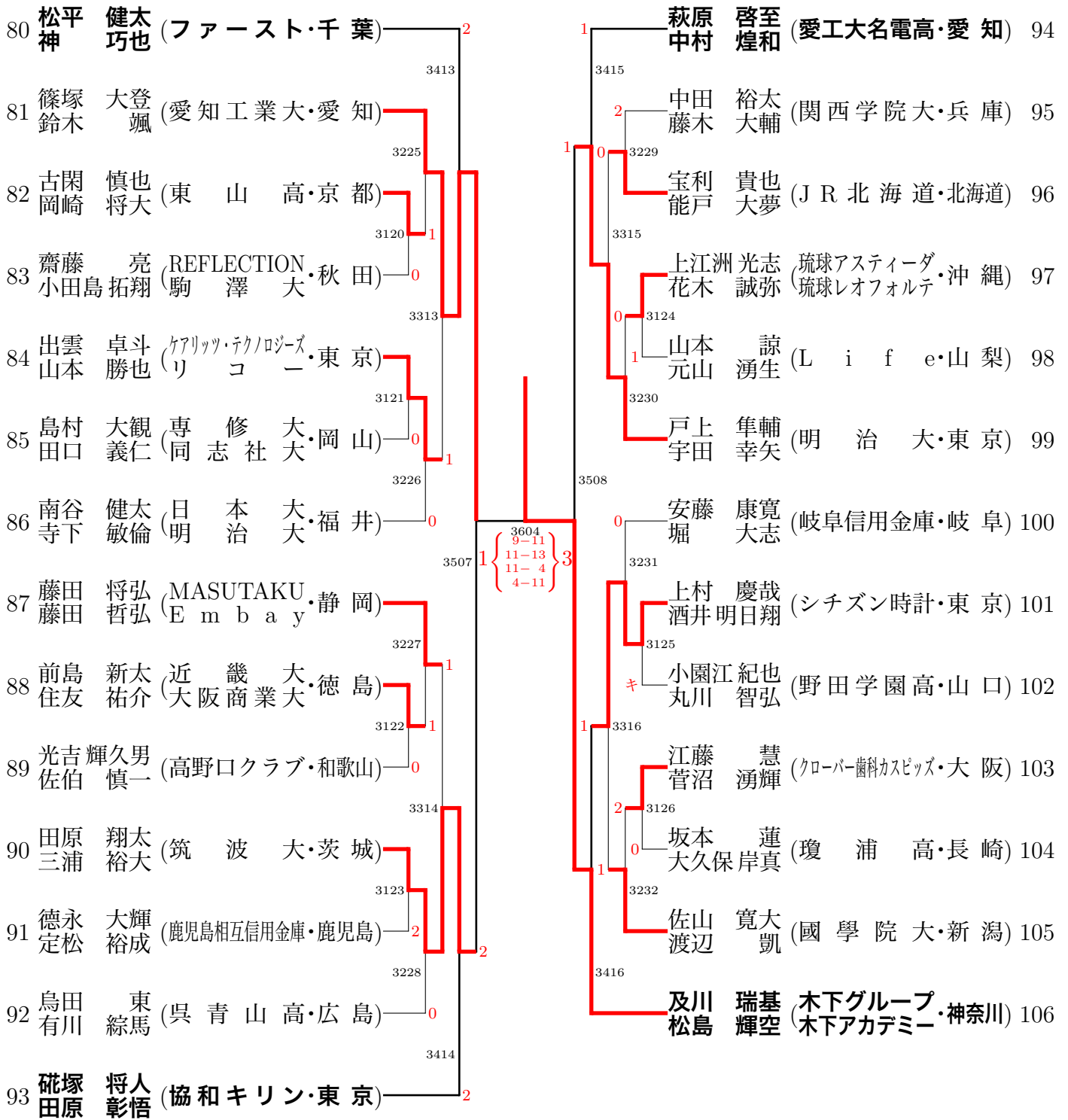
169 宇田 幸矢 (明治大・東京)	1425	0	1429	0	吉田 雅己 (木下グループ・神奈川)	197
170 松井 駿介 (駒澤大・福岡)	1249	0	1257	0	岸本 漣斗 (関西高・岡山)	198
171 渡辺 涼吾 (野田学園高・山口)	1149	1	1157	0	大場 隆也 (法政大・岩手)	199
172 吉田 朋弥 (中越運送(株)・新潟)	1325	0	1329	0	中村 光人 (愛知工業大・愛知)	200
173 泊 航太 (日本体育大・東京)	1150	0	1158	0	松下 海輝 (日鉄物流プレイヤーズ・和歌山)	201
174 松井 翔吾 (立命館大・京都)	1250	0	1258	0	石山 慎 (PIA・東京)	202
175 大谷 龍二 (札幌国際大・北海道)	1513	1	1258	1	石井 佑季 (希望が丘高・福岡)	203
176 吉野 彪功 (フジ・愛媛)	1251	2	1515	1	竹守 彪 (TOMAX・千葉)	204
177 青山 貴洋 (中央大・兵庫)	1151	0	1259	0	田添 響 (岡山リベッツ・佐賀)	205
178 持田 陽向 (愛工大名電中・愛知)	1326	2	1159	0	野田 颯太 (専修大・兵庫)	206
179 中村 和覇 (愛知工業大・大分)	1152	2	1330	0	荻原 典和 (北海道アスティダ・北海道)	207
180 馬渡 元樹 (信号器材・神奈川)	1252	2	1160	0	前川 祐輝 (駒澤大・岐阜)	208
181 斉藤 雄哉 (FLAT FIELD・山梨)	1426	0	1260	0	金光 宏暢 (個人・埼玉)	209
182 阿部 悠人 (専修大・東京)	1607	3	1430	0	丹羽 孝希 (ヴェンツホルディングス・東京)	210
183 笠原 弘光 (Handy・埼玉)	1427	2	1608	0	萩原 啓至 (愛工大名電高・愛知)	211
184 浅津 碧利 (シチズン時計・東京)	1253	1	1431	0	町 飛鳥 (ファースト・鹿児島)	212
185 南部 一騎 (STライトニング・富山)	1153	1	1261	0	佐藤 卓斗 (出雲北陵中・高・島根)	213
186 葛西 啓功 (関西学院大・静岡)	1327	1	1161	1	大久保 樹 (新潟大・栃木)	214
187 村松 雄斗 (鹿児島県スポーツ協会・鹿児島)	1154	0	1331	1	引地 亮斗 (城南高・徳島)	215
188 中村 圭介 (栗東市役所・滋賀)	1254	0	1162	2	山本 勝也 (リコー・東京)	216
189 田原 翔太 (筑波大・茨城)	1514	3	1262	1	下田 亮 (秀卓会・群馬)	217
190 坂井 雄飛 (愛工大名電高・愛知)	1255	2	1516	0	村松 凜音 (明治大・長野)	218
191 橋本 龍馬 (福島東稜高・福島)	1155	0	1263	0	佐野 和輝 (大阪桐蔭高・大阪)	219
192 江藤 慧 (クローバー歯科カスピッズ・大阪)	1328	1	1163	0	田原 彰悟 (協和キリン・東京)	220
193 村上 莉羽 (瀬戸内スチール・広島)	1156	1	1332	1	木造 勇人 (関西卓球アカデミー・愛知)	221
194 真木 孝啓 (朝日大・長崎)	1256	2	1164	2	坪井 勇磨 (FPC・埼玉)	222
195 吉田 大輔 (松戸市役所・千葉)	1428	1	1264	2	上江洲 光志 (琉球アスティダ・沖縄)	223
196 加山 裕 (日本大・東京)			1432	0	張本 智和 (智和企画・宮城)	224

1704
4-11
6-11
11-6
11-9
8-11
10-12

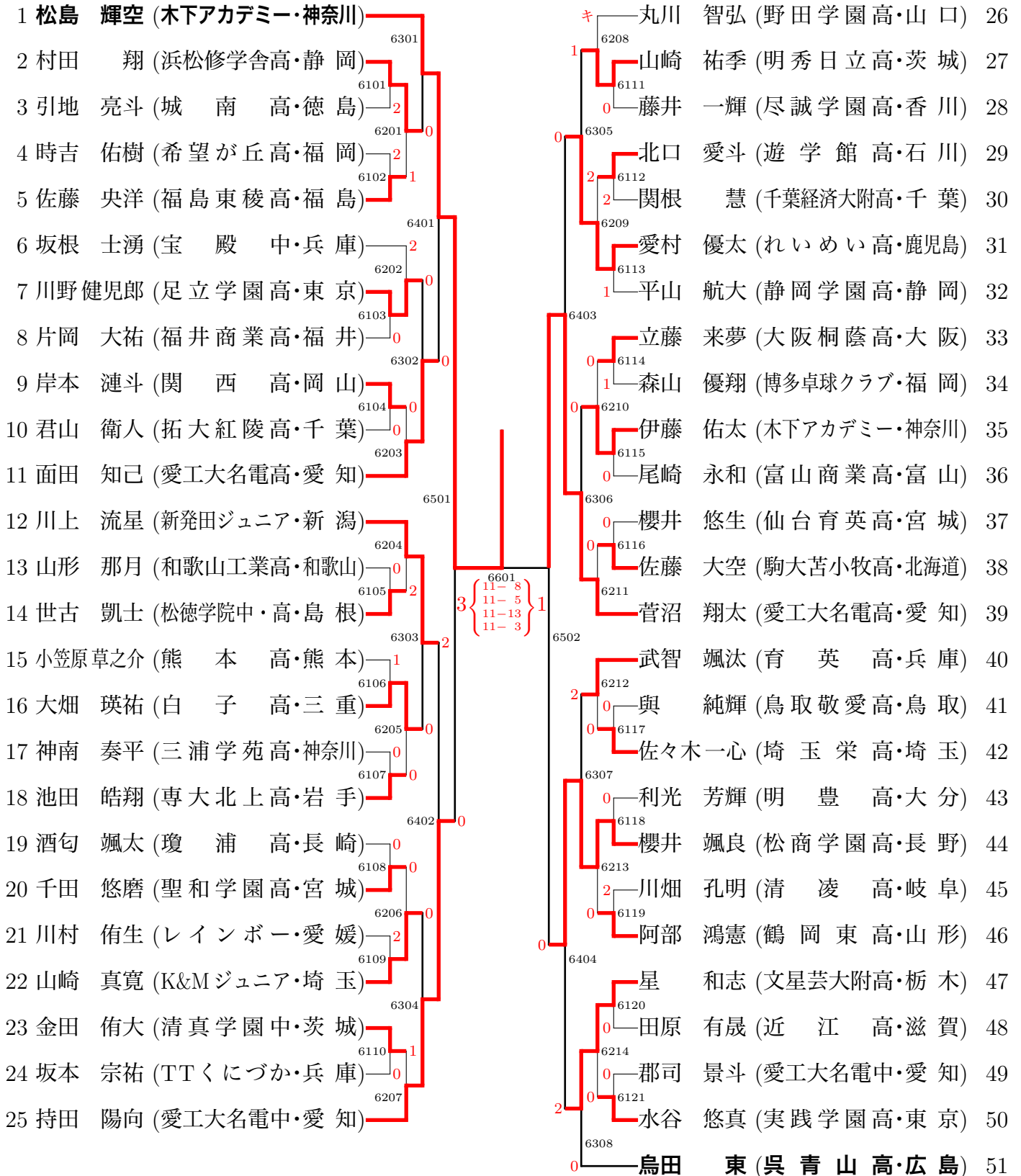
男子ダブルス (その2)



男子ダブルス (その 4)



ジュニア男子 (その 1)

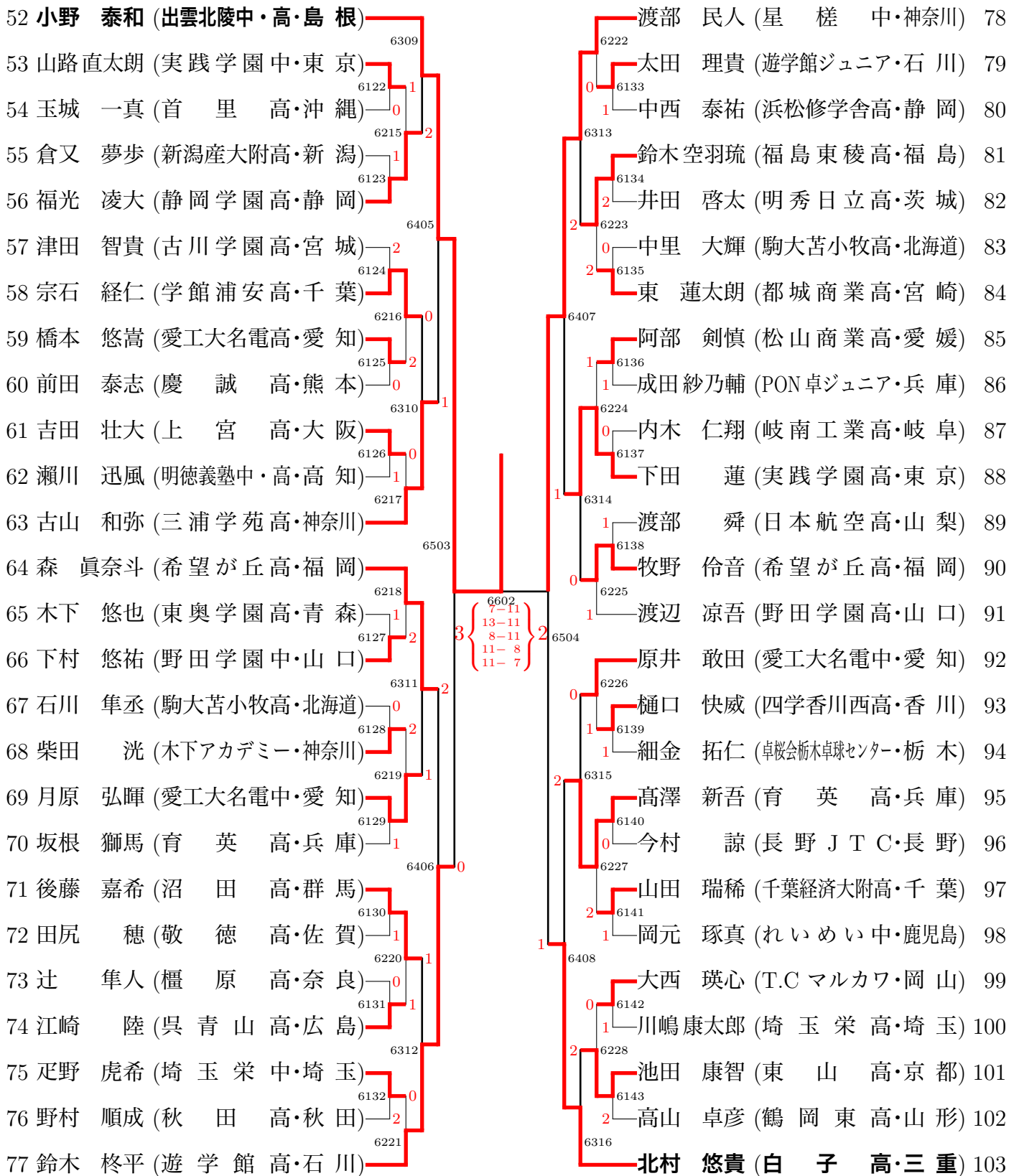


準決勝・決勝



2024 年 1 月 24 日 12 時 18 分 現在

ジュニア男子 (その2)



ジュニア男子 (その3)

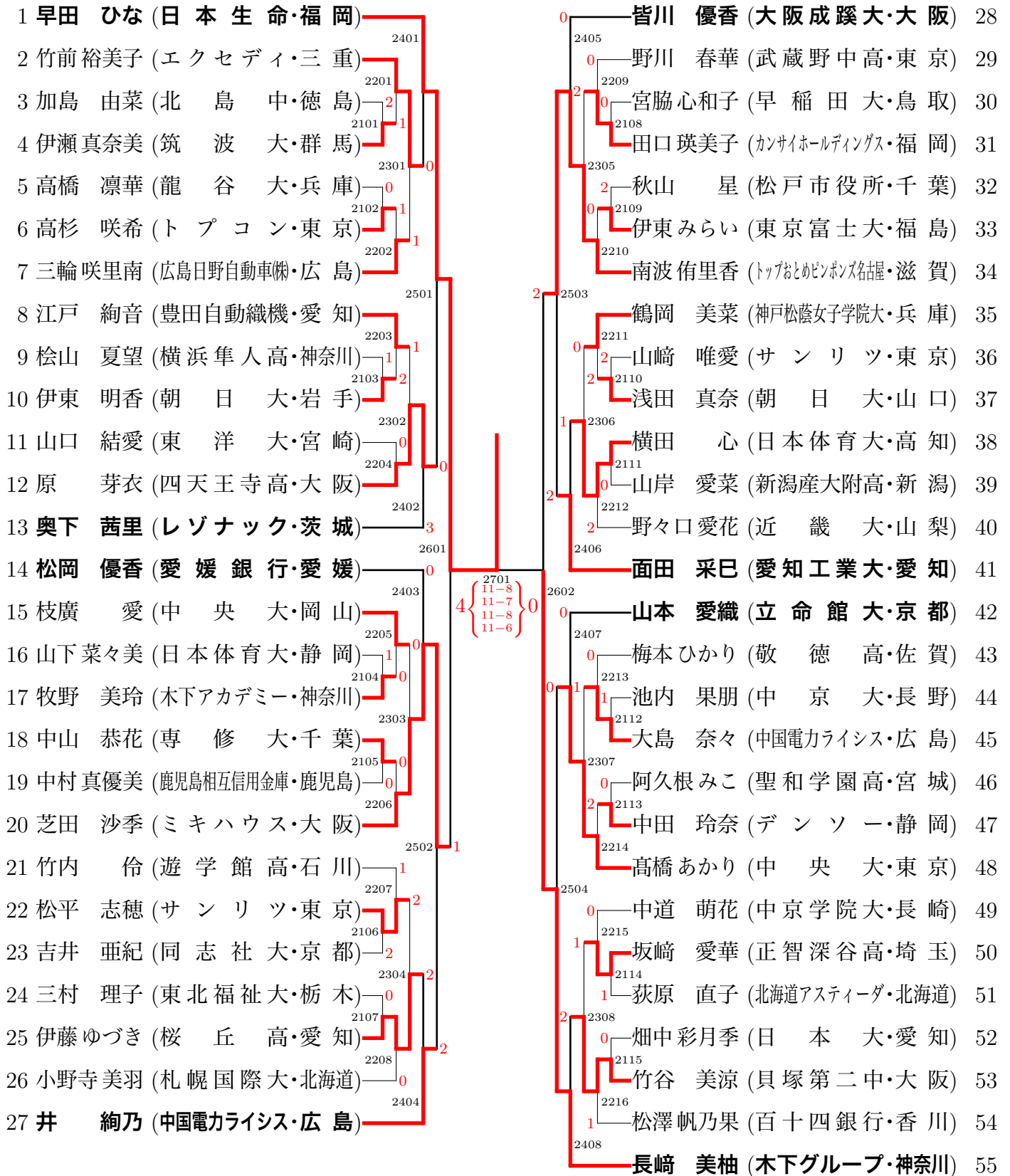
104 吉山 和希 (岡山リベッツ・埼玉)	6317	1	0	6236	谷本 拓海 (育英高・兵庫)	130
105 横田 卓磨 (明豊中・大分)	6144	1	0	6236	宮窪 啓志 (都城商業高・宮崎)	131
106 永井 仁志 (東山高・京都)	6229	1	0	6155	坂田 陽哉 (游学館高・石川)	132
107 鶴羽 慎之介 (城南高・徳島)	6145	2	0	6321	梅木 大智 (鶴岡東高・山形)	133
108 渡邊 峻 (専大北上高・岩手)	6145	2	0	6156	大野 颯真 (木下アカデミー・神奈川)	134
109 小林 彪 (浜松修学舎高・静岡)	6146	1	0	6237	皆川 涼一郎 (駒大苫小牧高・北海道)	135
110 棚橋 祐成 (清凌高・岐阜)	6230	0	0	6157	浅里 巧真 (愛工大名電中・愛知)	136
111 福井 悠介 (育英高・兵庫)	6147	0	0	6411	櫻岡 和 (千葉商大付高・千葉)	137
112 木方 蒼介 (実践学園高・東京)	6318	0	0	6158	花見 悠斗 (明德義塾中・高・高知)	138
113 吉村 謙吾 (ねや卓球クラブ・岡山)	6148	0	0	6238	加藤 裕貴 (静岡学園高・静岡)	139
114 板橋 悠真 (伊奈中・茨城)	6231	1	0	6159	小郷 颯佑 (倉敷工業高・岡山)	140
115 吉田 蒼 (直江津東中・新潟)	6505	0	0	6322	島岡 修斗 (安田学園高・東京)	141
116 久保 賢輔 (希望が丘高・福岡)	6232	1	0	6160	石井 佑季 (希望が丘高・福岡)	142
117 原澤 駿太 (朝桜会榊木卓球センター・群馬)	6149	0	0	6239	石山 浩貴 (上宮高・大阪)	143
118 八高 修輔 (福島東稜高・福島)	6319	0	0	6506	杉浦 涼雅 (愛工大名電高・愛知)	144
119 寺野 碧透 (彩栄クラブ・埼玉)	6150	0	0	6240	有川 綜馬 (呉青山高・広島)	145
120 小園江紀也 (野田学園高・山口)	6233	2	0	6161	椎名 勇翔 (青藍泰斗高・栃木)	146
121 矢戸 蒼真 (円山卓球スポ少・福井)	6151	1	0	6323	富岡 仁 (松商学園高・長野)	147
122 武田 大雅 (レインボー・愛媛)	6410	0	0	6162	大武 篤史 (三浦学苑高・神奈川)	148
123 鈴木 瑠真 (学館浦安高・千葉)	6152	1	0	6241	岡崎 悠吏 (和歌山工業高・和歌山)	149
124 白石 有 (秋田商業高・秋田)	6234	0	0	6163	古田 藍瑠 (慶誠高・熊本)	150
125 瀬尾幸太郎 (鎮西学院高・長崎)	6153	0	0	6412	秋元 優 (仙台育英高・宮城)	151
126 岡本 悠希 (社スポ少・鳥取)	6320	0	0	6164	中山 琉雅 (竹取クラブ・奈良)	152
127 服部 圭吾 (上宮学園中・大阪)	6154	0	0	6242	山野 煌介 (白子高・三重)	153
128 小林 右京 (木下アカデミー・神奈川)	6235	キ	0	6165	山口 志門 (川越東高・埼玉)	154
129 佐々木雄大 (愛工大名電中・愛知)	キ	キ	0	6324	岩井田 駿斗 (野田学園中・山口)	155

3 { 6603
11-6
11-4
11-5 } 0

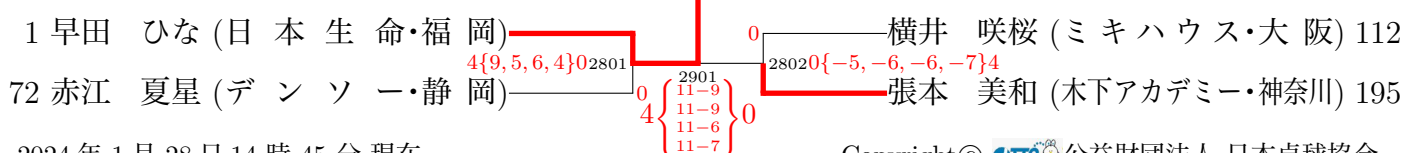
ジュニア男子 (その 4)

156 岡本 翼 (木下アカデミー・神奈川)	6325	2	柳本 進太郎 (明德義塾中・高・高知)	182
157 高橋 久遠 (T I T・群馬)	6166	1	三枝 大樹 (足利工業高・栃木)	183
158 増田 凌志 (静岡学園高・静岡)	6243	2	黒田 昌秀 (出雲北陵中・高・島根)	184
159 泉田 陸駆 (古川学園高・宮城)	6167	0	大木 亮人 (近江高・滋賀)	185
160 福田 葉 (鳥栖卓球センター・佐賀)	6413	1	金須 海人 (駒大苫小牧高・北海道)	186
161 窪田 伊吹 (尽誠学園高・香川)	6168	1	立川 凜 (愛工大名電中・愛知)	187
162 山岸 駿 (新潟産大附高・新潟)	6244	2	富岡 倖多 (千葉経済大附高・千葉)	188
163 辻 興成 (鹿児島商業高・鹿児島)	6169	0	小関 海斗 (埼玉栄高・埼玉)	189
164 萩野 雄介 (実践学園中・東京)	6326	0	大貫 蓮弥 (希望が丘高・福岡)	190
165 渡邊 康靖 (愛工大名電高・愛知)	6170	0	光友 陽飛 (敦賀高・福井)	191
166 木村 友哉 (野田学園高・山口)	6245	1	橋爪 一惺 (高田高・三重)	192
167 塩屋 柑太 (滝川第二高・兵庫)	6507	1	今村 英太 (大阪桐蔭高・大阪)	193
168 植木 大陽 (明豊高・大分)	6246	0	船生 岳冬 (福島東稜高・福島)	194
169 南雲 流石 (学館浦安高・千葉)	6171	0	中城 瑛貴 (野田学園中・山口)	195
170 高瀬 真輝 (清凌高・岐阜)	6327	1	勝田 裕介 (三浦学苑高・神奈川)	196
171 鈴木 悠斗 (帝京安積高・福島)	6172	0	馬淵 煌世 (遊学館ジュニア・石川)	197
172 黄塚 結空 (R & M・神奈川)	6247	0	宮田 大夢 (林田卓球・熊本)	198
173 大槻 拓翔 (東山高・京都)	6173	1	岡田 蓮 (浜松修学舎高・静岡)	199
174 南部 一騎 (STライトニング・富山)	6414	0	福島 太生 (関西高・岡山)	200
175 宮本 晟弥 (愛工大名電中・愛知)	6174	1	宮本 琥太郎 (明秀日立高・茨城)	201
176 松島 翔空 (高取台中・兵庫)	6248	0	長田 飛呂 (東奥学園高・青森)	202
177 山崎 勇人 (T.T彩たま・埼玉)	6175	0	大谷 惟乃介 (実践学園高・東京)	203
178 濱田 直人 (北科大高・北海道)	6328	1	鷹野 帆希 (育英高・兵庫)	204
179 面田 悠佑 (呉青山高・広島)	6176	0	島袋 琥太郎 (エナジック卓球・沖縄)	205
180 倉崎 一朗 (C L U B - e・山梨)	6249	1	坂井 雄飛 (愛工大名電高・愛知)	206
181 藤 大斗 (遊学館高・石川)	6249	2		

女子シングルス (その 1)

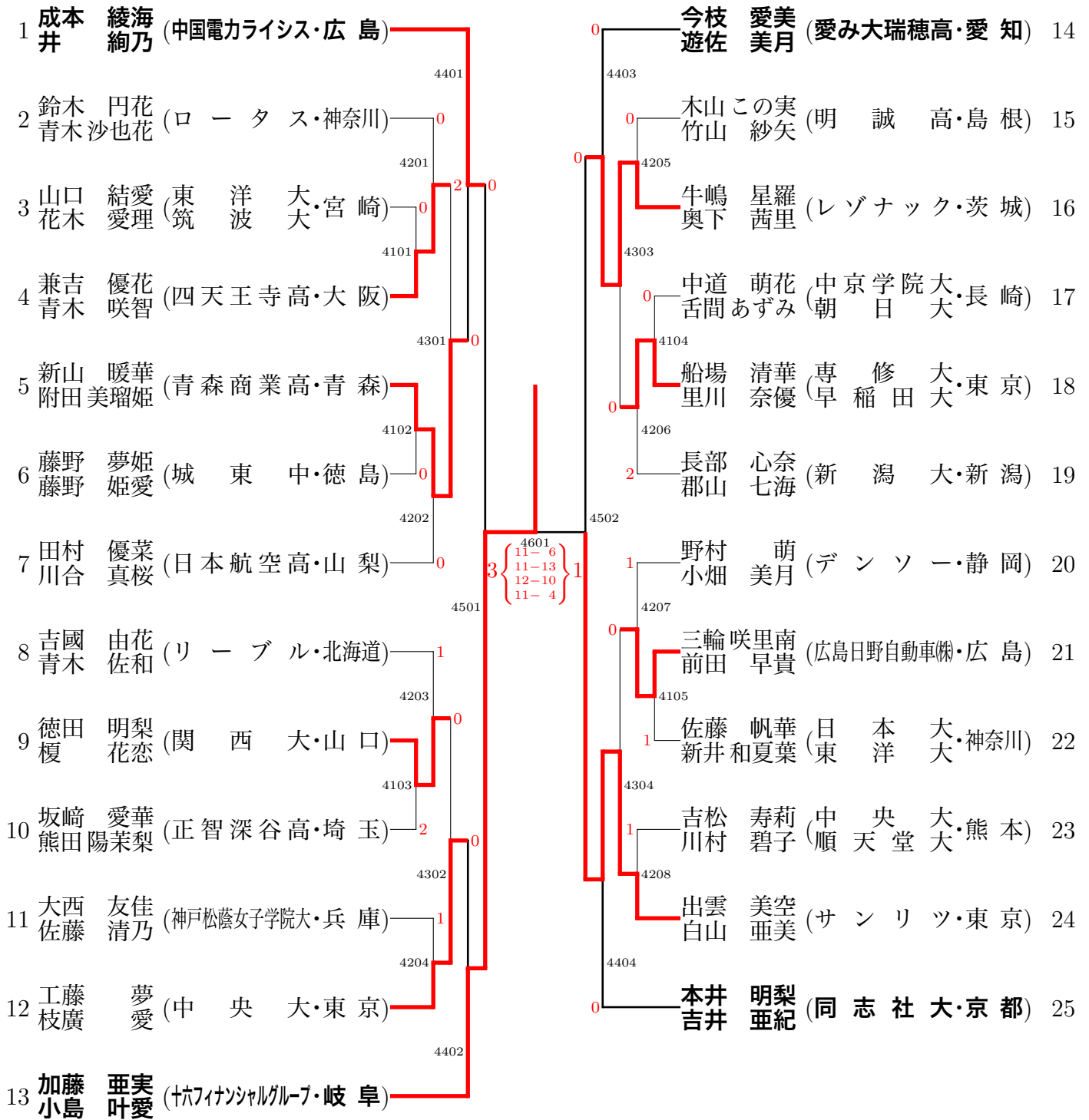


準決勝・決勝

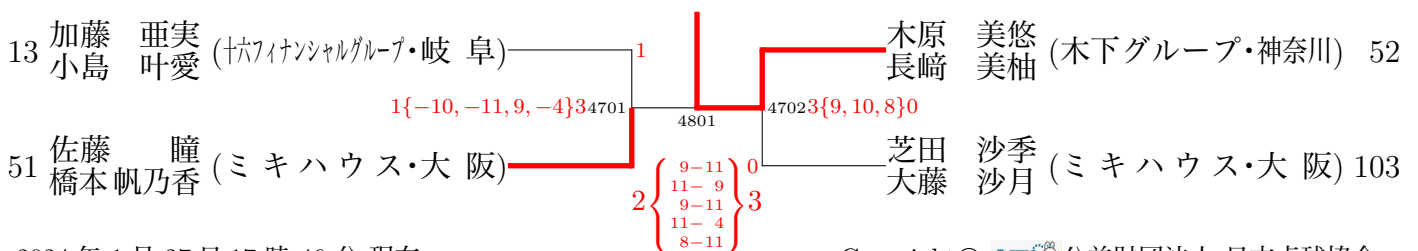


2024 年 1 月 28 日 14 時 45 分 現在

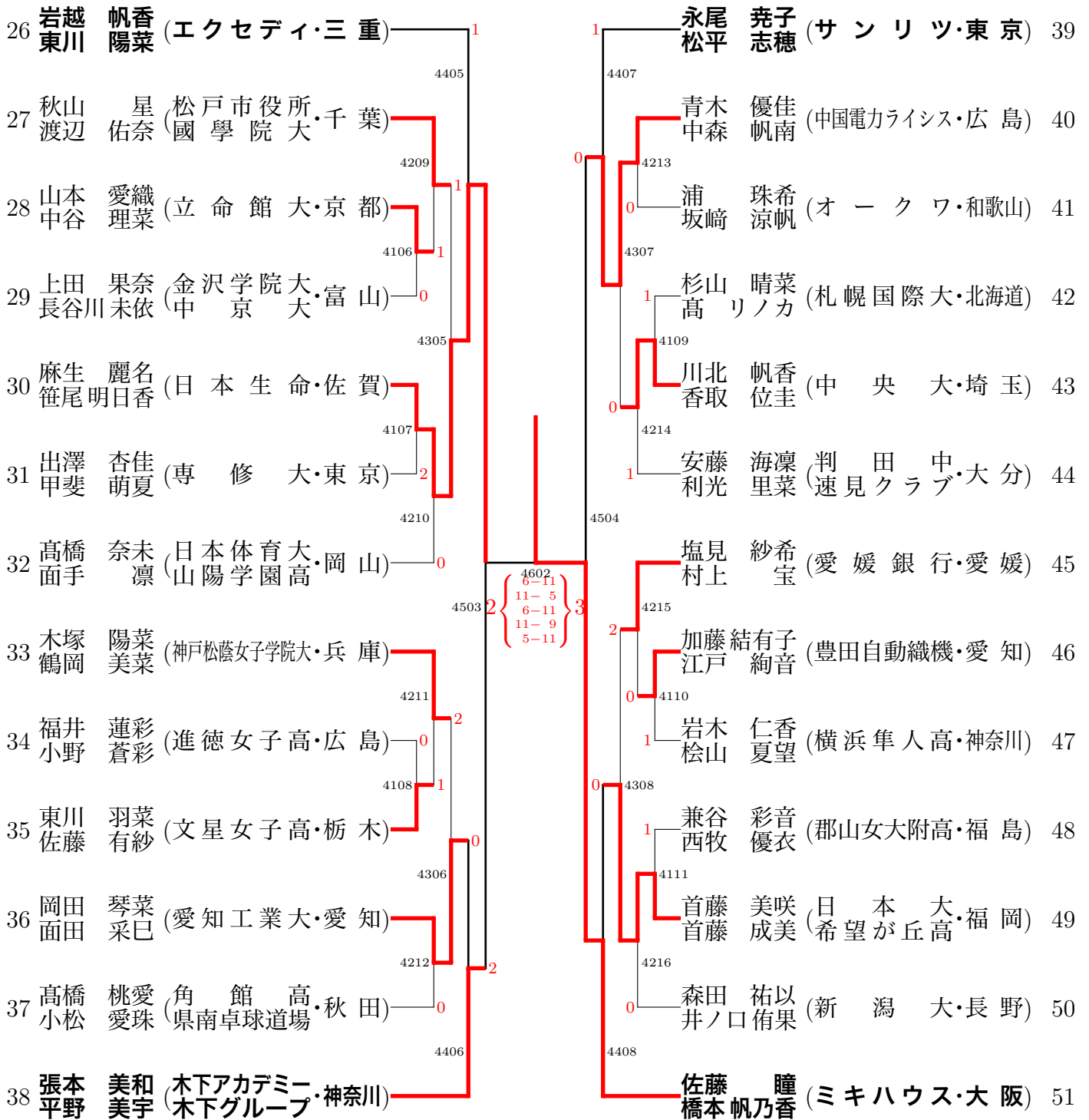
女子ダブルス (その1)



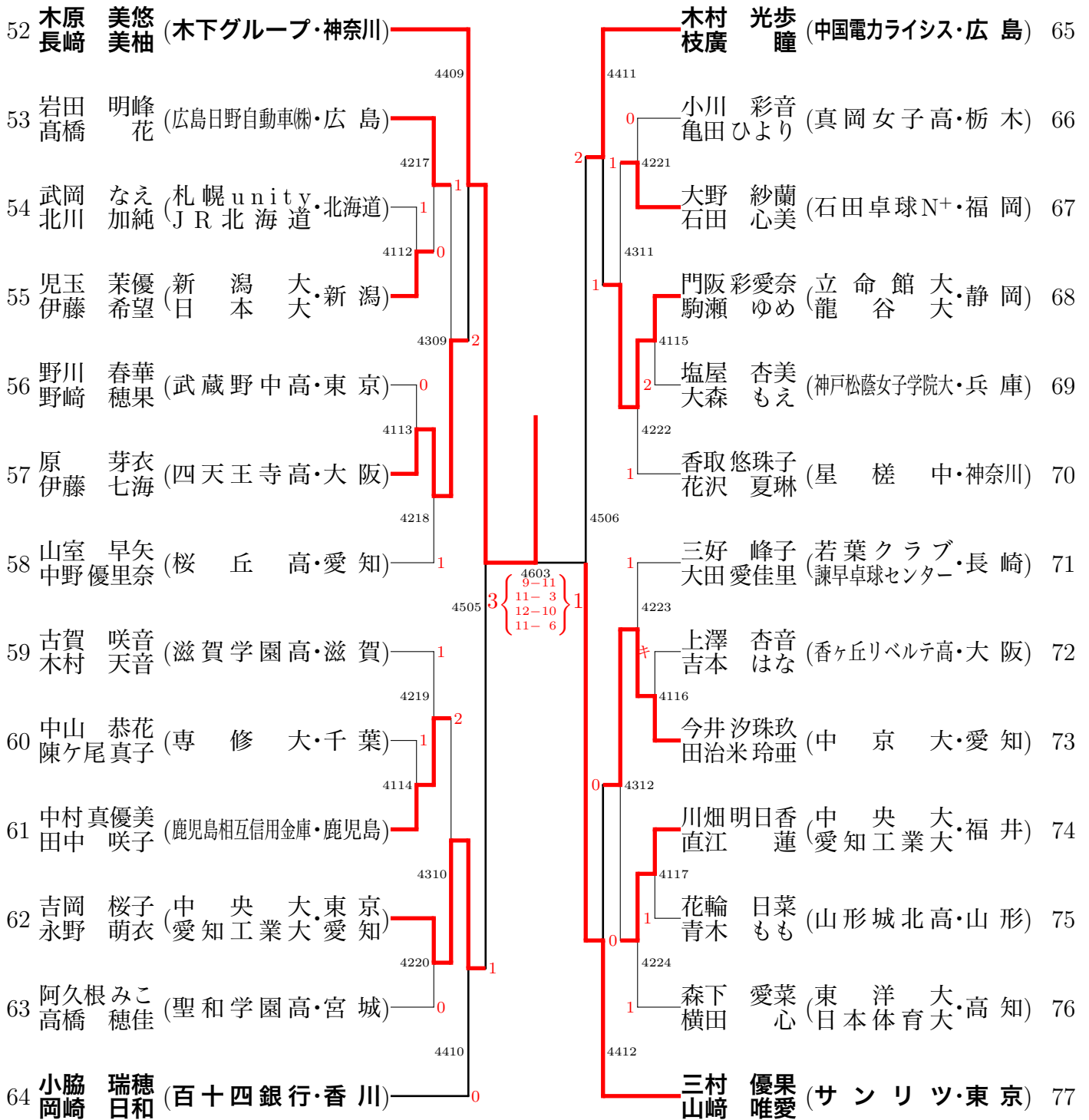
準決勝・決勝



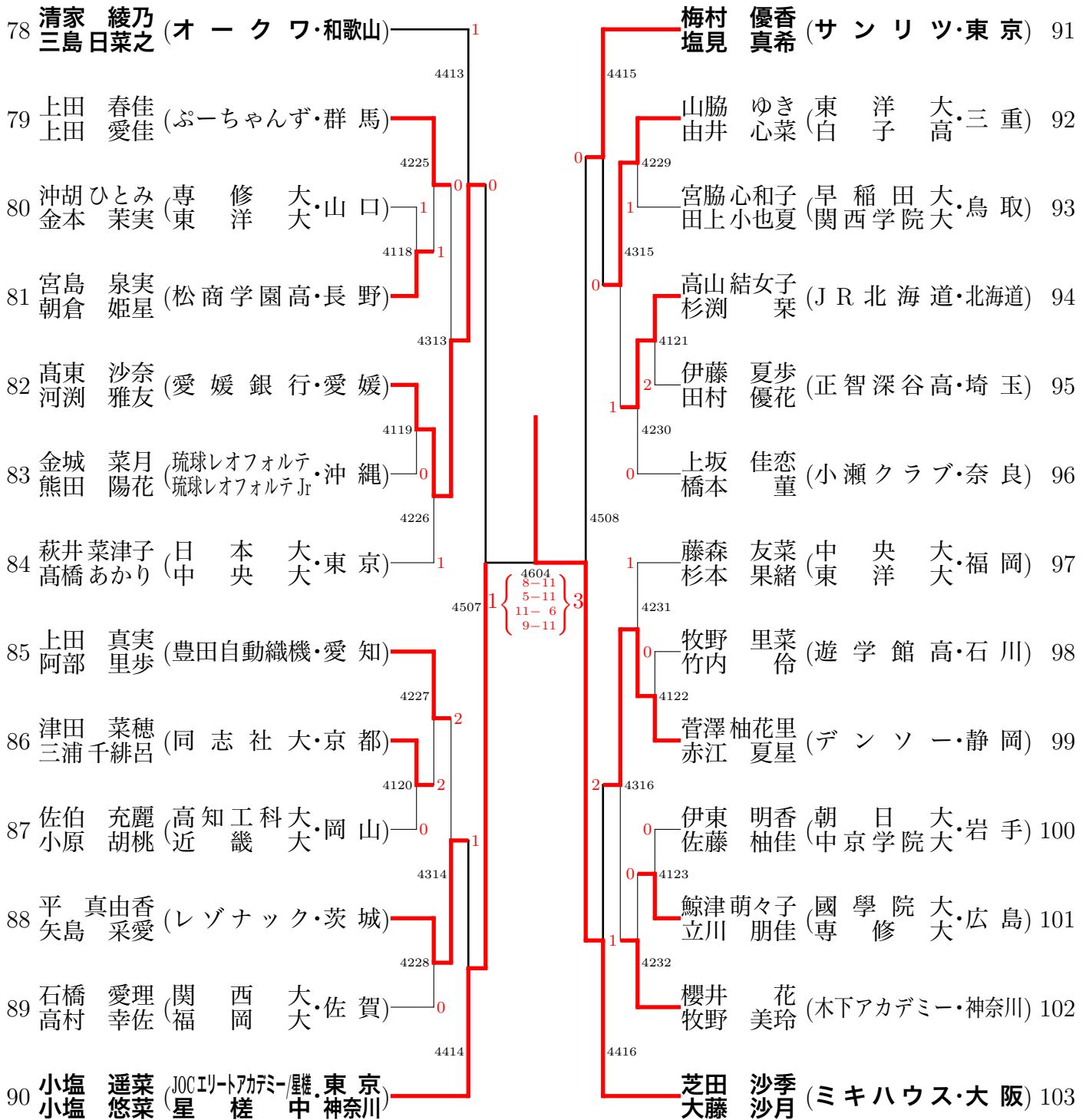
女子ダブルス (その2)



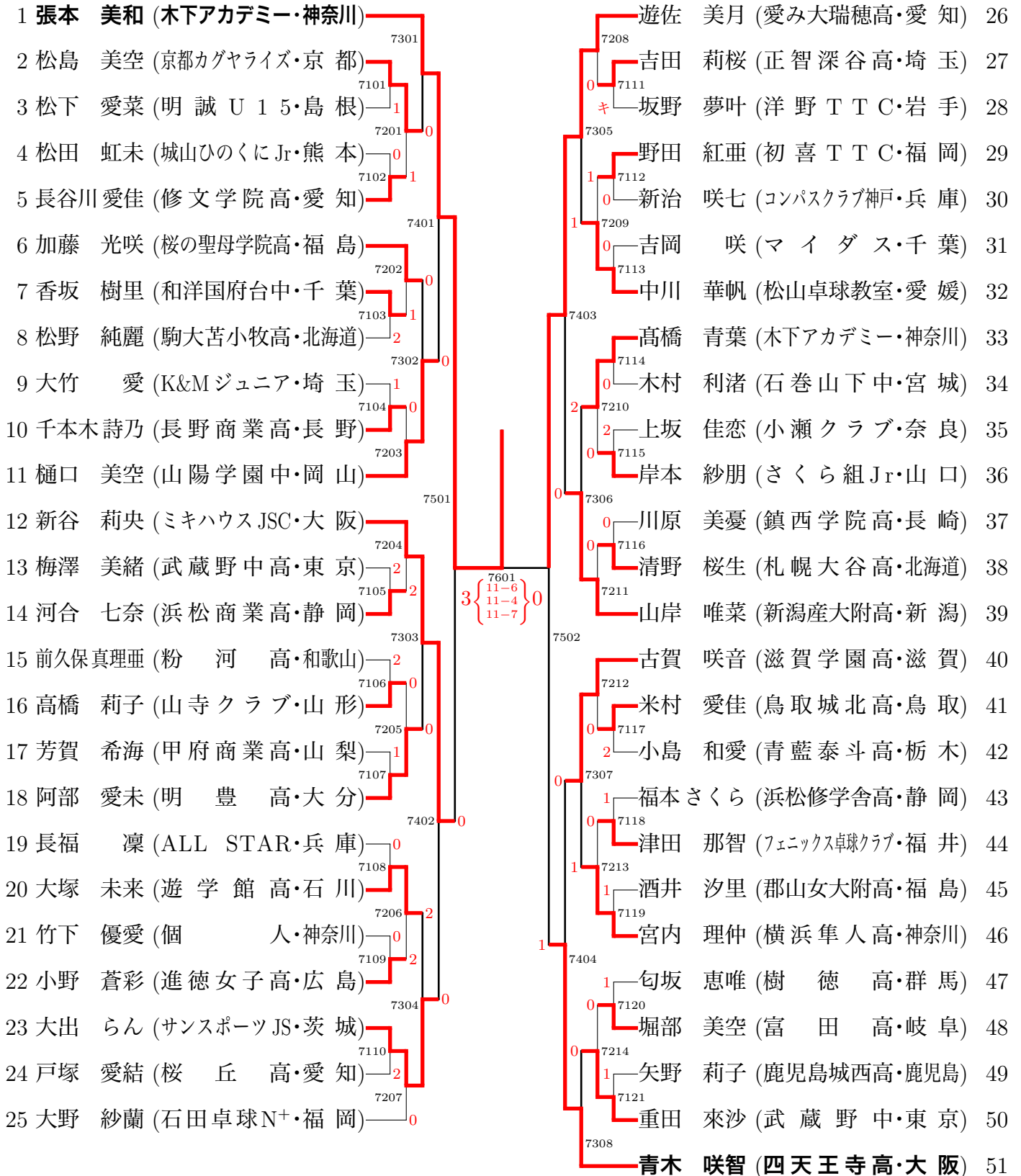
女子ダブルス (その3)



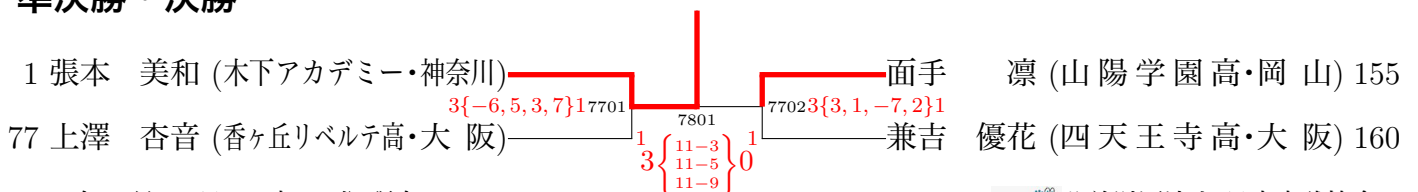
女子ダブルス (その 4)



ジュニア女子 (その 1)

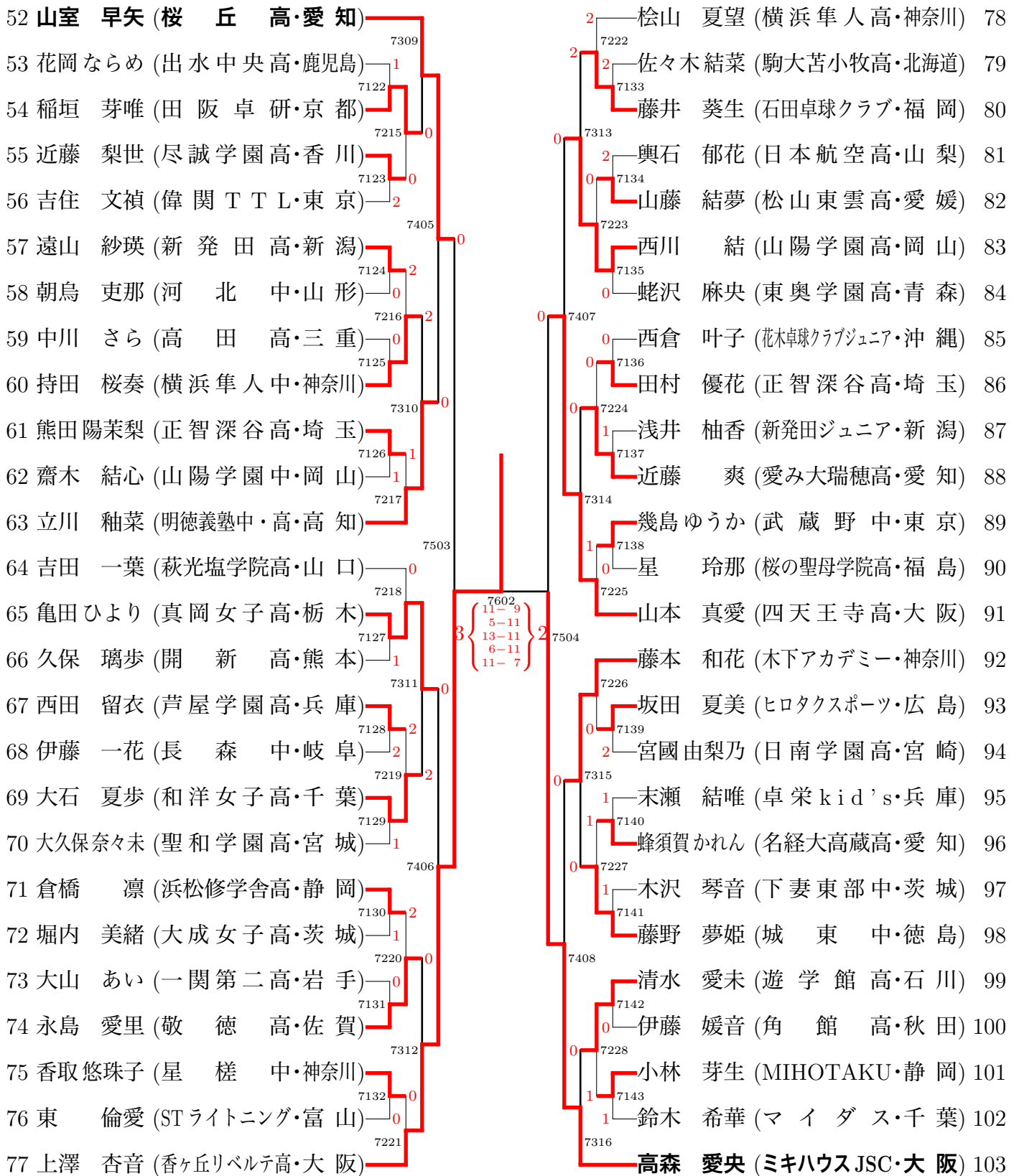


準決勝・決勝

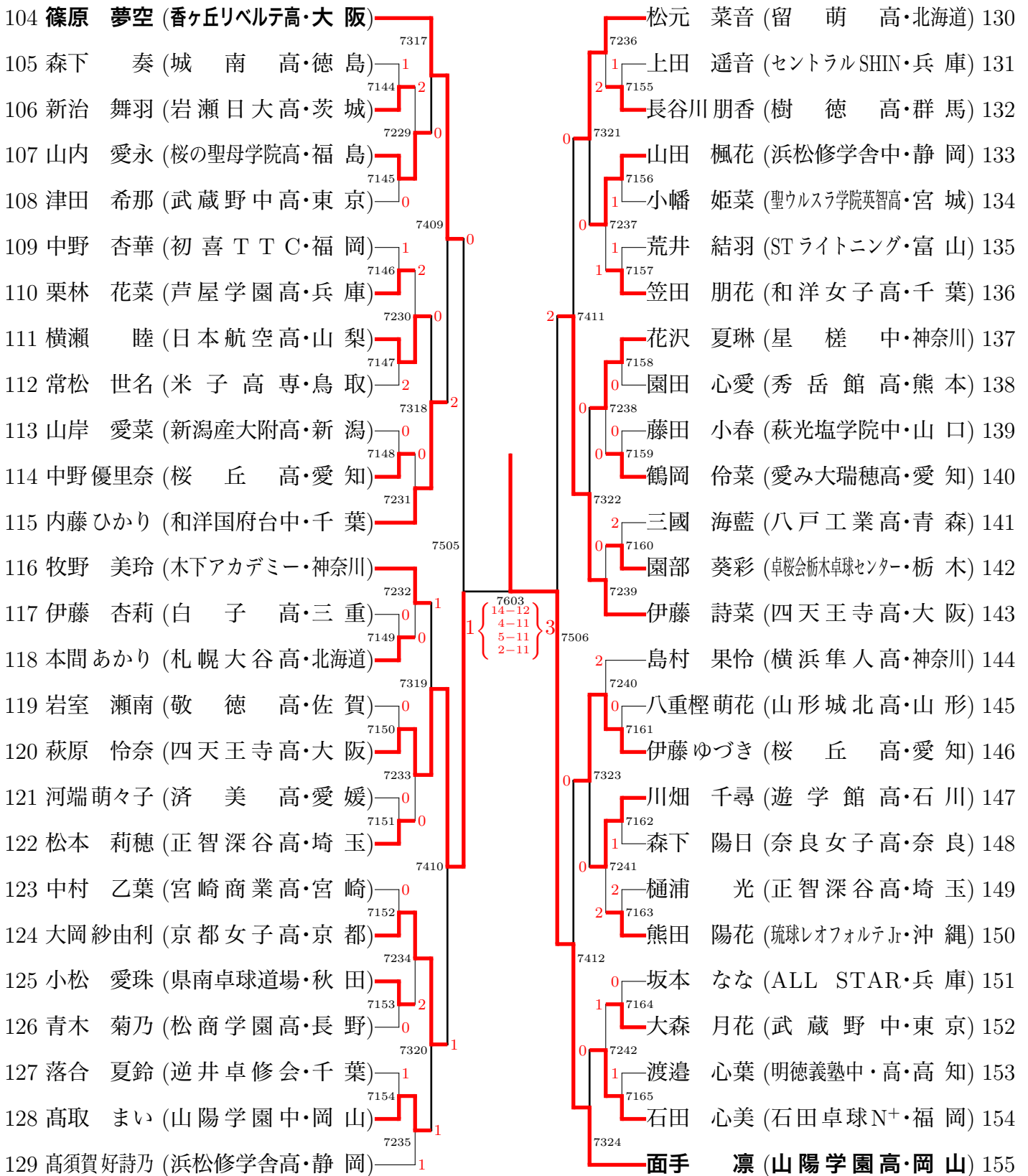


2024 年 1 月 24 日 12 時 12 分 現在

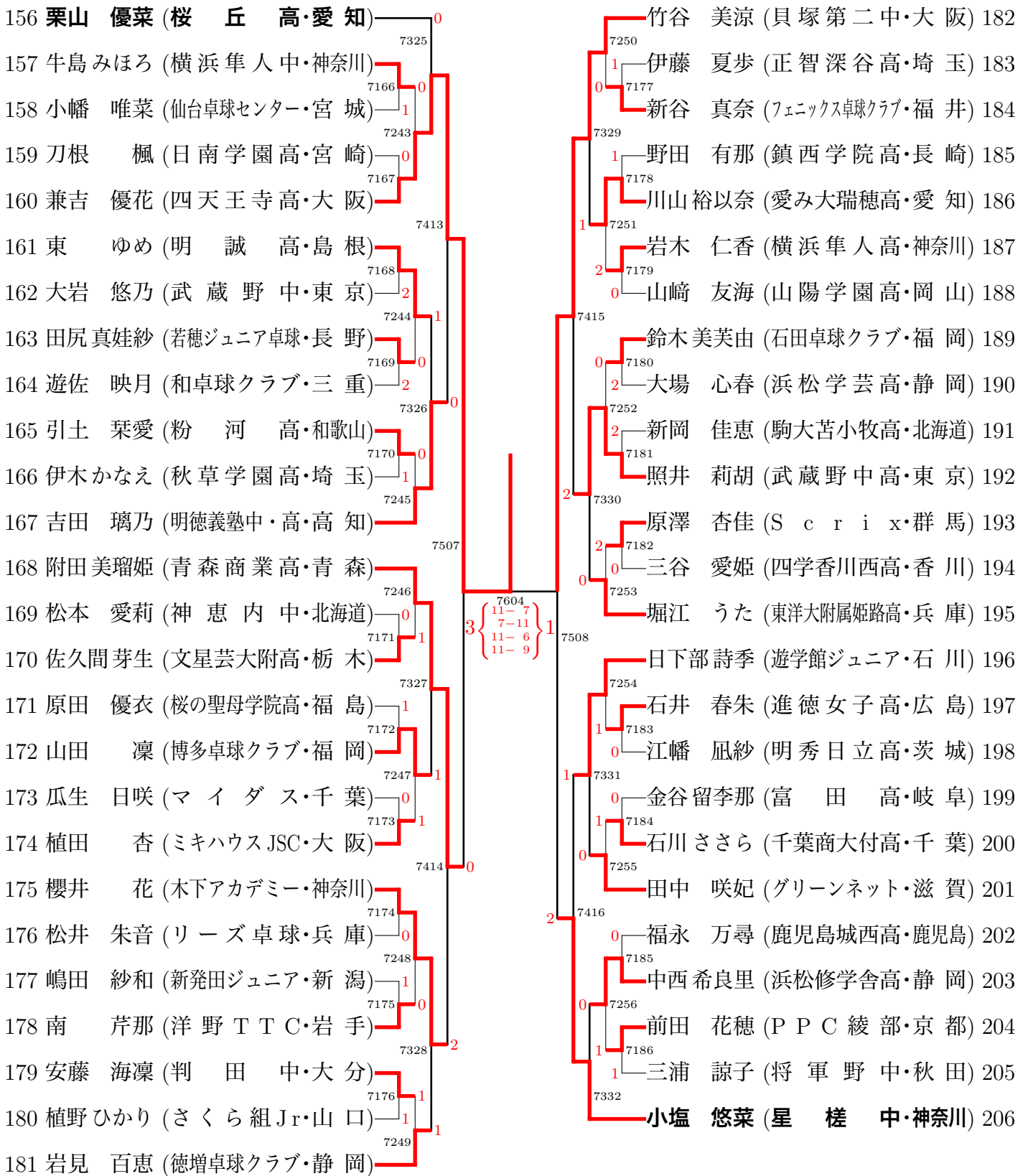
ジュニア女子 (その2)



ジュニア女子 (その3)



ジュニア女子 (その 4)



混合ダブルス (その1)

1	坂根 翔大 (関西卓球アカデミー・大阪)	塩見 真希 (サンリツ・東京)	5201	0	谷垣 佑真 (愛知工業大・愛知)	岡田 琴菜 (愛知工業大・愛知)	22
2	管 琉乃介 (駒澤大・石川)	境野 希美 (朝日大・石川)	5101	0	小川 透生 (札幌国際大・栃木)	小川 彩音 (真岡女子高)	23
3	津村 優斗 (関西西京大・鳥取)	石田 磋歩 (中京大・鳥取)	5301	0	宝利 貴也 (J R 北海道・北海道)	北川 加純 (J R 北海道・北海道)	24
4	新宮 拓人 (竹取クラブ・奈良)	松本 悠良 (奈良女子高)	5202	2	大野 颯真 (木下アカデミー・神奈川)	櫻井 花 (木下アカデミー・神奈川)	25
5	鈴木 笙 (筑波大・静岡)	菅澤 柚花里 (デンソー・静岡)	5401	0	加藤 悠二 (秋田市役所・秋田)	近藤 奏 (秋田卓球会館スポ少・秋田)	26
6	佐々木 愛斗 (日本大・群馬)	上田 愛佳 (ぷーちゃんず・群馬)	5203	0	人見 航希 (関西大・京都)	本井 明梨 (同志社大・京都)	27
7	小野寺 秀斗 (法政大・岩手)	鈴木 晶 (早稲田大・岩手)	5102	1	渡辺 凱 (國學院大・新潟)	伊藤 希望 (日本大・新潟)	28
8	浅見 勇志 (希望が丘高・福岡)	大野 紗蘭 (石田卓球N+・福岡)	5302	1	中村 廉 (瀬戸内スチール・広島)	枝廣 瞳 (中国電カライシス・広島)	29
9	玄道 一成 (専修大・島根)	幸地 萌香 (専修大・島根)	5103	2	松山 祐季 (協和キリン・東京)	梅村 優香 (サンリツ・東京)	30
10	谷本 凌 (中央大・兵庫)	大西 友佳 (神戸松蔭女子学院大・兵庫)	5204	0	徳永 大輝 (鹿児島相互信用金庫・鹿児島)	榎谷 優香 (神戸松蔭女子学院大・鹿児島)	31
11	能戸 大夢 (J R 北海道・北海道)	高山 結女子 (J R 北海道・北海道)	5501	2	木方 圭介 (野田学園高・山口)	吉田 一葉 (萩光塩学院高・山口)	32
12	西田 光輝 (大阪経済法科大・香川)	松澤 帆乃果 (百十四銀行・香川)	5205	2	中原 湧斗 (中京学院大・長崎)	中道 萌花 (中京学院大・長崎)	33
13	山本 護大 (立命館大・三重)	伊藤 百華 (エクセディ・三重)	5104	2	今泉 蓮 (埼玉工業大・埼玉)	川北 帆香 (中央大・埼玉)	34
14	馬渡 元樹 (信号器材・神奈川)	遠藤 優葉 (大正大・神奈川)	5303	0	亀井 康平 (北陸大・和歌山)	後藤 亜弥 (龍谷大・和歌山)	35
15	村松 凜音 (明治大・長野)	森田 祐以 (新潟大・長野)	5206	2	碓塚 将人 (協和キリン・東京)	高杉 咲希 (トプコン・東京)	36
16	田口 義仁 (同志社大・岡山)	吉井 亜紀 (同志社大・岡山)	5402	1	田中 京太郎 (専修大・静岡)	福田 雅子 (専修大・静岡)	37
17	葉波 啓 (T O M A X・千葉)	小林 光優 (金城大・千葉)	5207	0	木造 勇人 (関西卓球アカデミー・愛知)	安藤 みなみ (トップおとめピンポン格闘・愛知)	38
18	溝田 雅斗 (近畿大・大阪)	山形 あすか (近畿大・大阪)	5304	1	後藤 永次 (日南学園高・宮崎)	多武 玲帆 (日南学園高・宮崎)	39
19	横谷 晟 (愛知工業大・愛知)	大川 真実 (愛知工業大・愛知)	5105	0	池田 陽翔 (東北福祉大・宮城)	高橋 穂佳 (聖和学園高・宮城)	40
20	花本 誠弥 (琉球レオフォルテ・沖縄)	熊田 陽花 (琉球レオフォルテ Jr・沖縄)	5208	1	寺下 敏倫 (明治大・福井)	直江 蓮 (愛知工業大・福井)	41
21	小林 広夢 (日本大・東京)	出澤 杏佳 (専修大・東京)	5216	0	田原 翔太 (筑波大・茨城)	田口 瑛美子 (カンサイホールディングス・福岡)	42

決勝

22	谷垣 佑真 (愛知工業大・愛知)	岡田 琴菜 (愛知工業大・愛知)	5701	1	篠塚 大登 (愛知工業大・愛知)	木原 美悠 (木下グループ・神奈川)	43
----	------------------	------------------	------	---	------------------	--------------------	----

混合ダブルス (その2)

43	篠塚 大登 (愛知工業大・愛知)	木原 美悠 (木下グループ・神奈川)	5217		宮本 大輝 (専修大・福岡)	首藤 美咲 (日本大・福岡)	5225	64
44	石井 佑季 (希望が丘高・福岡)	首藤 成美 (希望が丘高・福岡)	5111	1	宮本 春樹 (クローバー歯科カスピック・大阪)	大西 瑚々那 (クローバー歯科フェアリース・大阪)	5116	65
45	大久保 洗葉 (J R 北海道・北海道)	杉渕 楓 (J R 北海道・北海道)	5309	0	豊田 彪 (東京経済大・埼玉)	武川 遥夏 (東京経済大・埼玉)	5313	66
46	富澤 俊 (同志社大・京都)	原田 夏鈴 (同志社大・京都)	5218	0	引地 亮斗 (城南高・徳島)	森下 奏 (城南高・徳島)	5226	67
47	斉藤 雄哉 (FLAT FIELD・山梨)	田村 優菜 (日本航空高・山梨)	5405	1	柏 友貴 (新大クラブ・新潟)	長部 心奈 (新潟大・新潟)	5407	68
48	各務 博志 (関西卓球アカデミー・大阪)	馬場 麻裕 (オレンジ卓球場・大阪)	5219	2	神井 京夏 (瀬戸内スチール・広島)	絢乃 (中国電カライシス・広島)	5227	69
49	小林 直太 (日本大・埼玉)	山口 美咲 (日本大・埼玉)	5112	1	鈴木 颯 (愛知工業大・愛知)	面田 采巳 (愛知工業大・愛知)	5314	70
50	木塚 陽斗 (明豊高・大分)	梅木 ちとせ (筑波高・大分)	5310	1	濱田 佳基 (福岡大・熊本)	吉松 寿莉 (中央大・熊本)	5117	71
51	宮川 昌大 (明治大・東京)	船場 清華 (明治大・東京)	5113	2	松平 賢二 (協和キリン・東京)	永尾 堯子 (サンリツ・東京)	5228	72
52	萩原 啓至 (愛工大名電高・愛知)	今枝 愛美 (愛み大瑞穂高・愛知)	5220	0	相楽 将 (駒澤大・福島)	兼谷 彩音 (郡山女大附高・福島)	5504	73
53	岩井田 雄斗 (野田学園高・山口)	橋本 真海 (岩国商業高・山口)	5503	1	三浦 裕大 (筑波大・茨城)	青井 さくら (筑波大・茨城)	5229	74
54	滝澤 拓真 (岡谷市役所高・長野)	増田 華 (松商学園高・長野)	5221	0	割石 佑介 (日本製鉄瀬戸内製鉄所・兵庫)	田村 美佳 (立命館大・兵庫)	5118	75
55	大矢 英俊 (ファースト・千葉)	稲津 優美 (ファースト・千葉)	5114	0	佐藤 星矢 (愛知工業大・北海道)	岡 るる (札幌大谷高・北海道)	5315	76
56	大山 亮太 (三菱重工長崎・長崎)	大田 愛佳里 (諫早卓球センター・長崎)	5311	1	中田 達也 (戸出クラブ・富山)	廣田 めぐみ (S u g a r 富山)	5119	77
57	福澤 勇太 (専修大・愛知)	原田 杏菜 (豊田自動織機・愛知)	5222	2	森屋 翼 (株) 達見興業・神奈川)	武山 莉子 (M D 相模・神奈川)	5230	78
58	鈴木 生吹喜 (東北福祉大・青森)	菊池 日菜 (東京女子体育大・青森)	5406	0	藤元 駿 (明德義塾中・高知)	立川 釉菜 (明德義塾中・高知)	5408	79
59	金光 将希 (北陸大・岡山)	岡田 実弓 (山陽学園高・岡山)	5223	1	田澤 諒 (T R E X S 山形)	花輪 日菜 (山形城北高・山形)	5231	80
60	野田 颯太 (専修大・兵庫)	木塚 陽菜 (神戸松蔭女子学院大・兵庫)	5312	1	木谷 颯太 (専修大・佐賀)	石橋 愛理 (関西大・佐賀)	5316	81
61	岡野 俊介 (朝日大・岐阜)	浅田 真奈 (朝日大・岐阜)	5115	2	藤田 将弘 (MASUTAKU 静岡)	野村 光 (デンソー・静岡)	5120	82
62	井上 一輝 (フジ銀行・愛媛)	松岡 優香 (愛媛銀行・愛媛)	5224	0	川森 健竜 (大阪商業大・滋賀)	川森 天詩 (近江兄弟社高・滋賀)	5232	83
63	小野寺 翔平 (リコエ大・東京)	枝廣 愛 (中央大・東京)			伊藤 礼博 (日本大・東京)	萩井 菜津子 (日本大・東京)		84