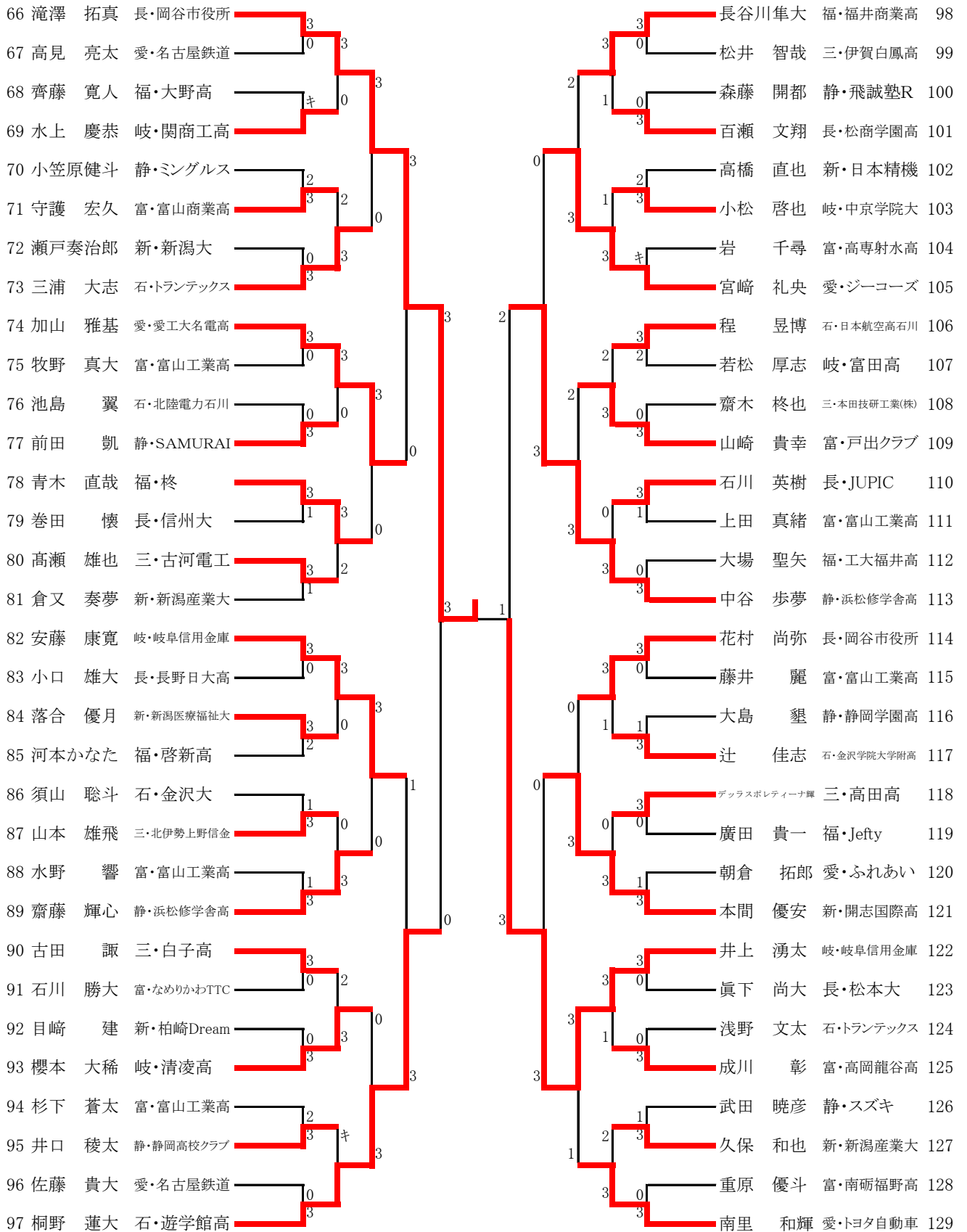


一般男子シングルス (2) MS



準決勝

滝澤 拓真 長・岡谷市役所 3-0 赤尾飛市朗 石・遊学館高

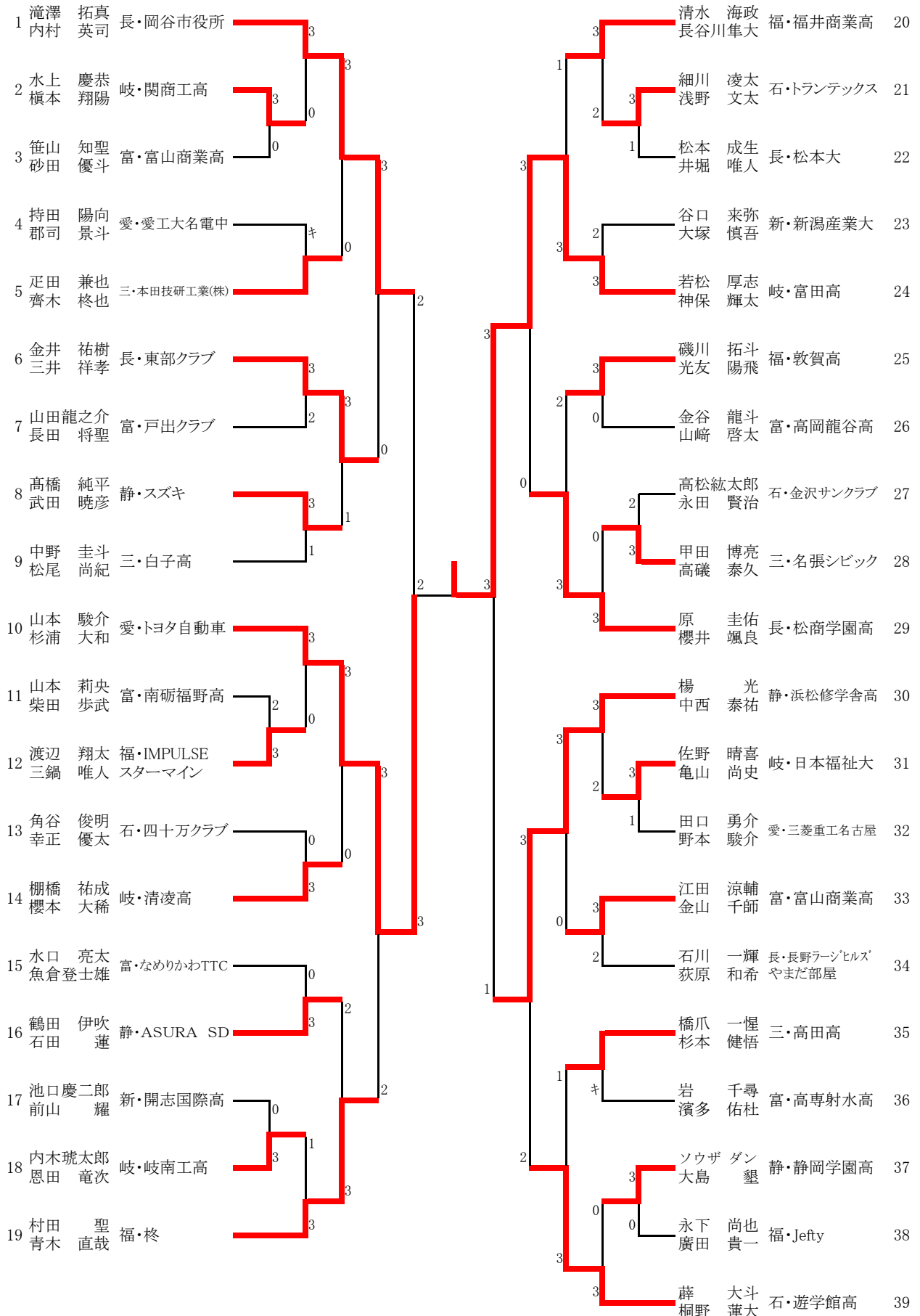
一般男子シングルス (3) MS

| | | | | | | | | | | | | |
|-----|-------|--------------|---|---|---|---|---|---|---|-------|----------------|-----|
| 130 | 岡田 峻 | 長・岡谷市役所 | 3 | 0 | 3 | 3 | 0 | 3 | 3 | 溜 大河 | 静・静岡学園高 | 162 |
| 131 | 中澤 薫 | 三・Grenze四日市 | 0 | 3 | 3 | 0 | 3 | 3 | 0 | 谷内口魁伸 | 石・日本航空高石川 | 163 |
| 132 | 魚倉登士雄 | 富・なめりかわTTC | 3 | 0 | 3 | 3 | 1 | 3 | 0 | 堀越 勇牙 | 新・新潟青陵高 | 164 |
| 133 | 滝沢 侑大 | 新・新潟大 | 2 | 3 | 3 | 0 | 3 | 0 | 3 | 永井 創稀 | 富・富山工業高 | 165 |
| 134 | 山西 晃生 | 富・富山工業高 | 0 | 3 | 1 | 3 | 1 | 3 | 0 | 山村 聖輝 | 富・高岡ウイング | 166 |
| 135 | 柴木 卓 | 石・金沢学院大学附高 | 3 | 2 | 0 | 3 | 0 | 3 | 1 | 内木琥太郎 | 岐・岐南工高 | 167 |
| 136 | 山田 皓太 | 福・工大福井高 | 1 | 3 | 3 | 0 | 3 | キ | 1 | 本道 直樹 | 福・卓愛レジェンド | 168 |
| 137 | 遠藤 梓 | 静・BLUE EARTH | 3 | 3 | 3 | 3 | 3 | 3 | 0 | 宮沢想太郎 | 長・飯山クラブ | 169 |
| 138 | 杉浦 大和 | 愛・トヨタ自動車 | 3 | 0 | 3 | 3 | 0 | 3 | 3 | 福岡 哲哉 | 岐・岐阜信用金庫 | 170 |
| 139 | 三野浩太郎 | 石・北陸電力石川 | 0 | 3 | 3 | 3 | 0 | 3 | 0 | 黒野 瑛太 | 福・啓新高 | 171 |
| 140 | 大塚 慎吾 | 新・新潟産業大 | 3 | 2 | 3 | 0 | 3 | 0 | 2 | 田中 健 | 三・松生TTC | 172 |
| 141 | 中根 叶太 | 静・浜松学芸高 | 0 | 3 | 3 | 3 | 3 | 0 | 3 | 塩岡 颯希 | 富・高専本郷高 | 173 |
| 142 | 玉川 慎 | 福・Jefty | 3 | 0 | 3 | 0 | 3 | 2 | 0 | 羽田 廣文 | 静・静岡高校クラブ | 174 |
| 143 | 下村啓次郎 | 長・松商学園高 | 0 | 1 | 0 | 3 | 0 | 3 | 0 | 村松 悠己 | 長・オゾンオートクラブ(株) | 175 |
| 144 | 亀山 尚史 | 岐・日本福祉大 | 1 | 3 | 3 | 3 | 3 | 0 | 3 | 佐藤 駿 | 愛・名古屋商科大学 | 176 |
| 145 | 麻生 淑樹 | 富・戸出クラブ | 3 | 3 | 3 | 3 | 1 | 3 | 3 | 藤 史斗 | 石・遊学館高 | 177 |
| 146 | 堀 大志 | 岐・岐阜信用金庫 | 3 | 0 | 3 | 3 | 3 | 3 | 0 | 村田 聖 | 福・終 | 178 |
| 147 | 山本 凌琉 | 石・七尾高 | 0 | 3 | 3 | 3 | 3 | 0 | 3 | 犬塚 成哉 | 愛・ふれあい | 179 |
| 148 | 高木 信幸 | 長・長野ラージヘルズ | 3 | 0 | 3 | 3 | 2 | キ | 0 | 萩 一真 | 石・金沢大 | 180 |
| 149 | 森 奏斗 | 愛・名城大学 | 0 | 3 | 2 | 3 | 3 | 0 | 3 | 中原 湧斗 | 岐・中京学院大 | 181 |
| 150 | 樽松 健 | 静・MASUTAKU | 1 | 3 | 2 | 3 | 0 | 3 | 1 | 谷口 来弥 | 新・新潟産業大 | 182 |
| 151 | 望月李亜夢 | 新・新潟産業大 | 3 | 0 | 2 | 3 | 0 | 3 | 0 | 堀内 勇作 | 静・SAMURAI | 183 |
| 152 | 堀木 陽登 | 三・日本福祉大 | 0 | 3 | 3 | 3 | 3 | 1 | 3 | 山田龍之介 | 富・戸出クラブ | 184 |
| 153 | 式部 悠仁 | 富・富山商業高 | 3 | 3 | 2 | 3 | 3 | 3 | 0 | 中野 圭斗 | 三・白子高 | 185 |
| 154 | 内田 明弥 | 愛・トヨタ自動車 | 3 | 0 | 3 | 3 | 3 | 3 | 0 | 武藤 大和 | 新・新潟医療福祉大 | 186 |
| 155 | 関谷 佑樹 | 富・富山工業高 | 0 | 3 | 2 | 3 | 3 | 0 | 3 | 林 倅之祐 | 石・トランテックス | 187 |
| 156 | 矢戸 航太 | 福・工大福井高 | 1 | 2 | 2 | 3 | 2 | 1 | 3 | 吉本 秀人 | 富・Order | 188 |
| 157 | 泉川 幸太 | 岐・中京学院大 | 3 | 3 | 3 | 3 | 2 | キ | 0 | 神門 煌希 | 静・太陽クラブ | 189 |
| 158 | 小松 祥太 | 長・駒ヶ根クラブ | 1 | 3 | 3 | 3 | 0 | 3 | 0 | 大沼 透輝 | 長・たくせん | 190 |
| 159 | 疋田 兼也 | 三・本田技研工業(株) | 3 | 1 | 3 | 3 | 0 | 3 | 0 | 田中 優也 | 岐・富田高 | 191 |
| 160 | 鈴木 義基 | 静・AKLO | 0 | 3 | 3 | 3 | 3 | 0 | 3 | 小林 勇斗 | 富・富山工業高 | 192 |
| 161 | 中島 瞳輝 | 新・新潟産大附高 | 3 | 3 | 3 | 3 | 3 | 3 | 0 | 山本 駿介 | 愛・トヨタ自動車 | 193 |

準決勝

竹崎 千明 長・岡谷市役所 3-1 杉浦 大和 愛・トヨタ自動車

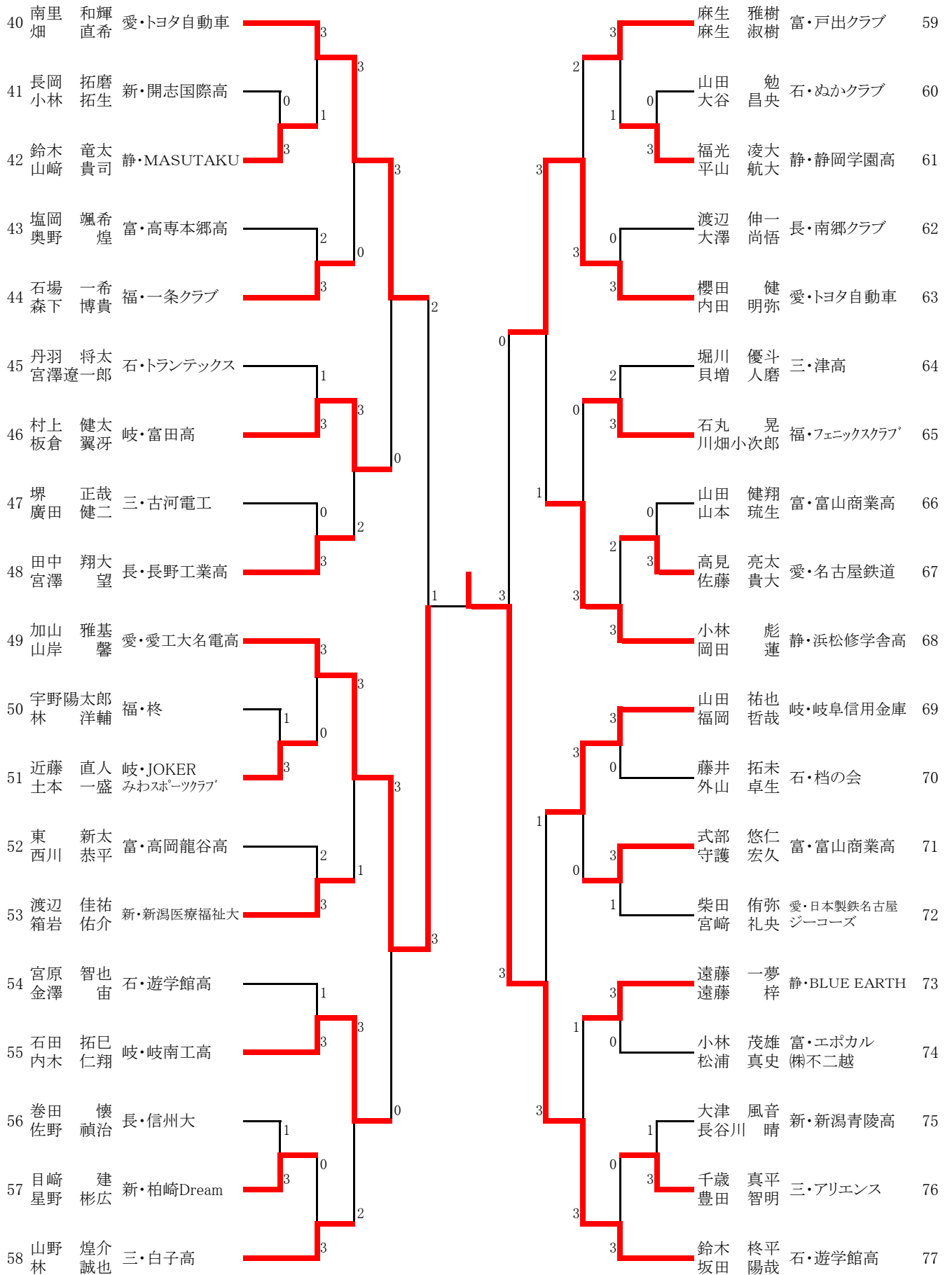
男子ダブルス (1) MD



決勝

中村 煌和 愛・愛工大名電高 3-2 鈴木 終平 石・遊学館高
面田 知己

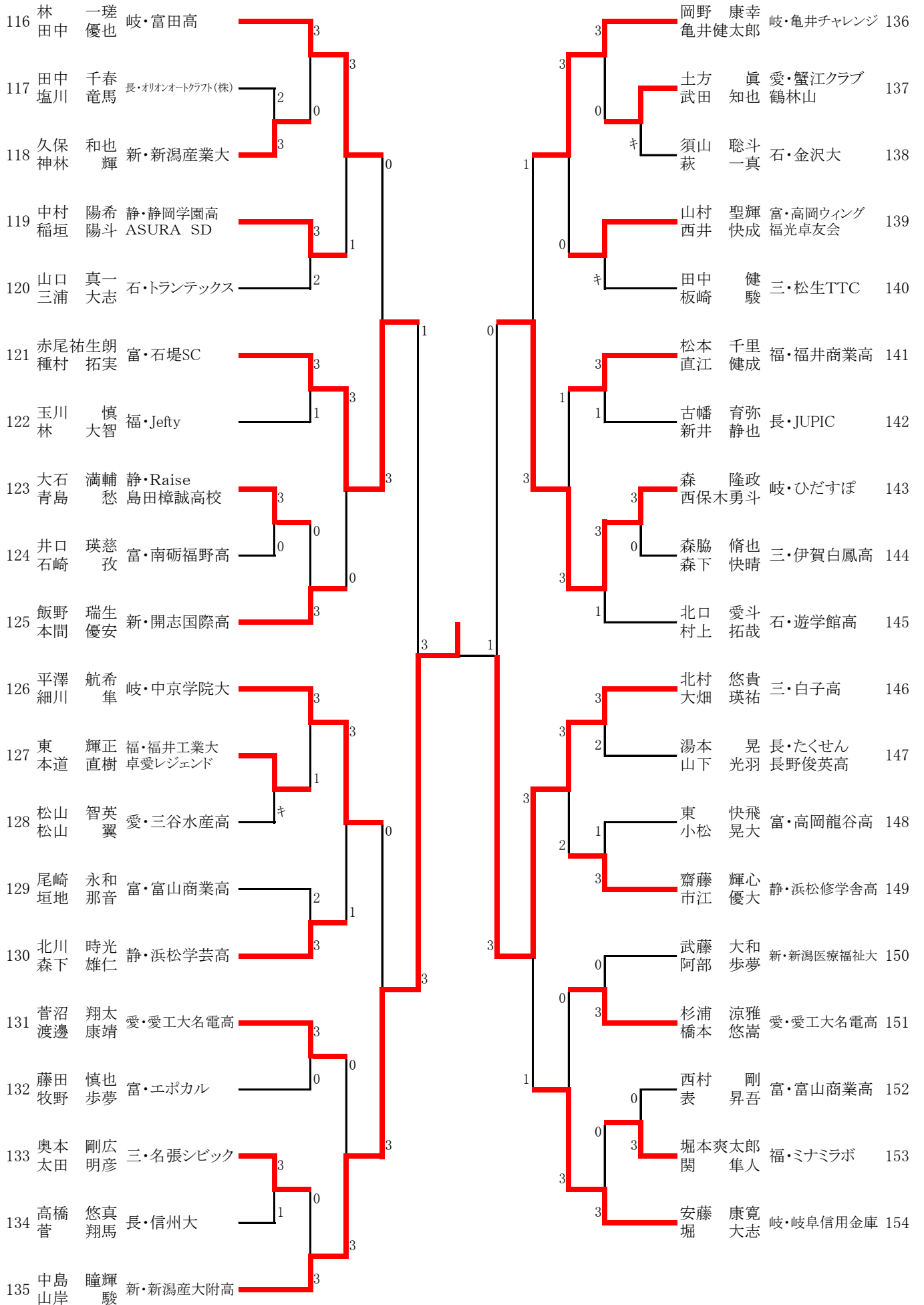
男子ダブルス (2) MD



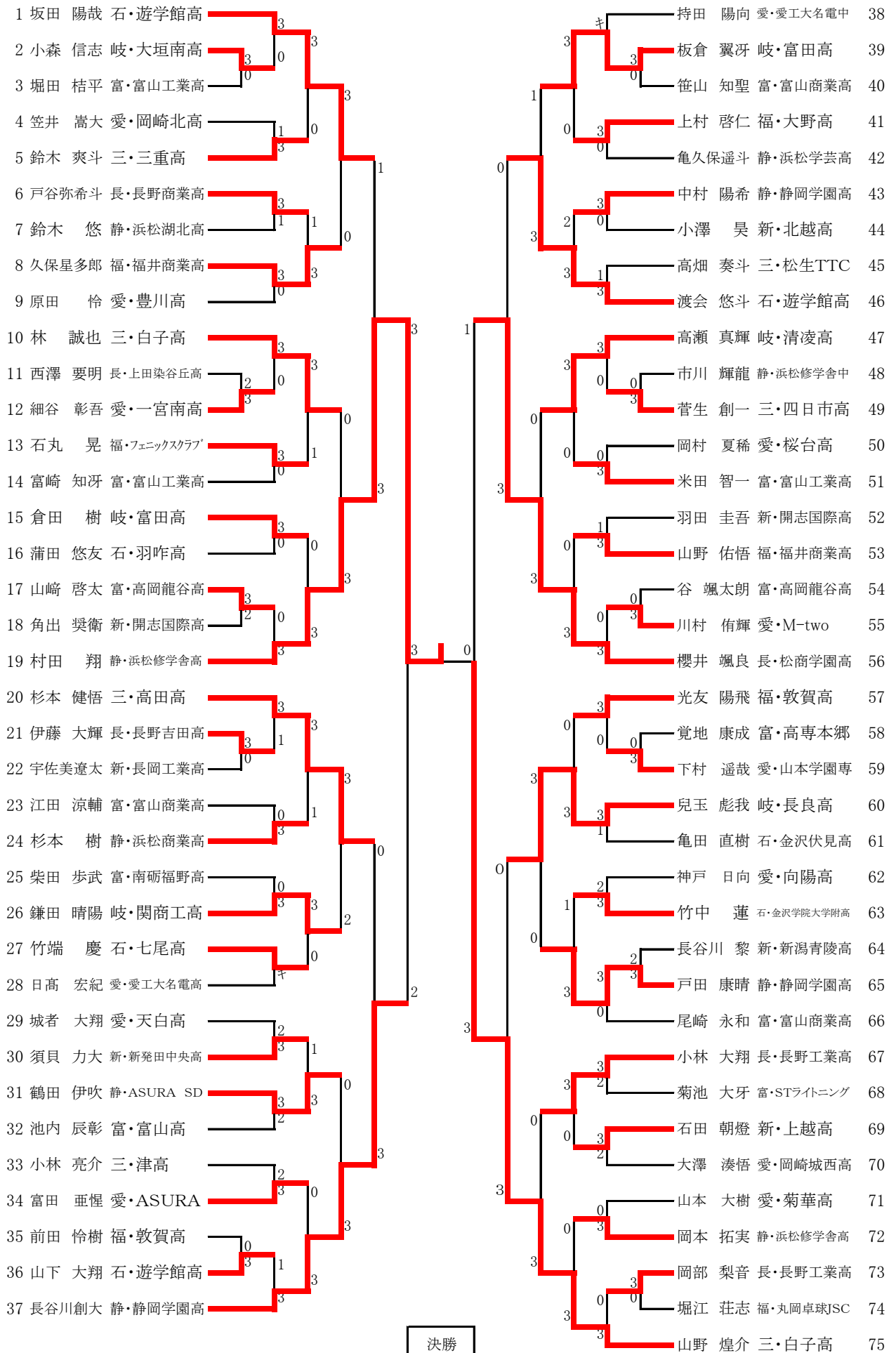
準決勝

鈴木 終平 坂田 陽哉 石・遊学館高 3-1 若松 厚志 神保 輝太 岐・富田高

男子ダブルス (4) MD



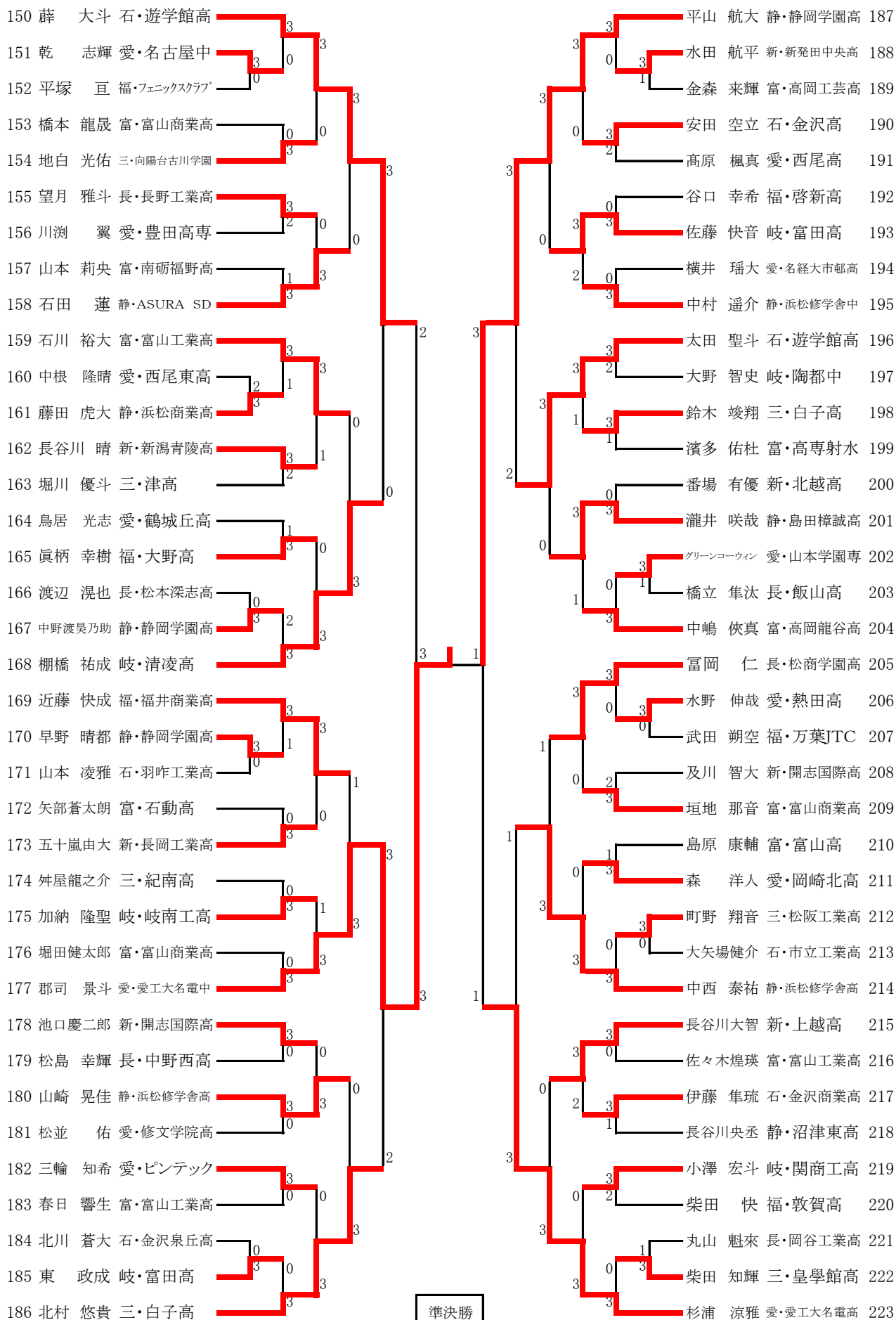
ジュニア男子シングルス (1) MJ



決勝

鈴木 柁平 石・遊学館高 3-0 郡司 景斗 愛・愛工大名電中

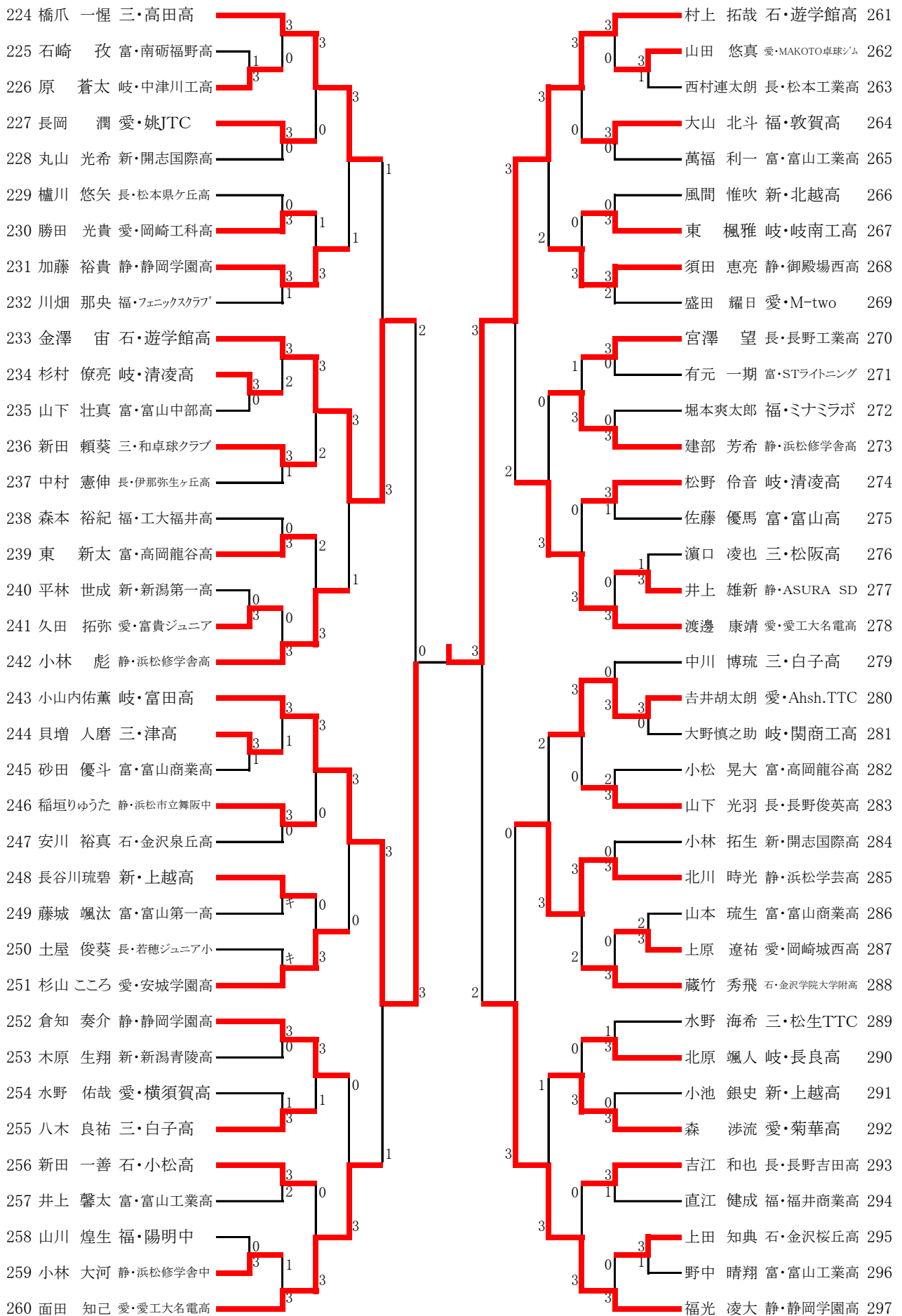
ジュニア男子シングルス (3) MJ



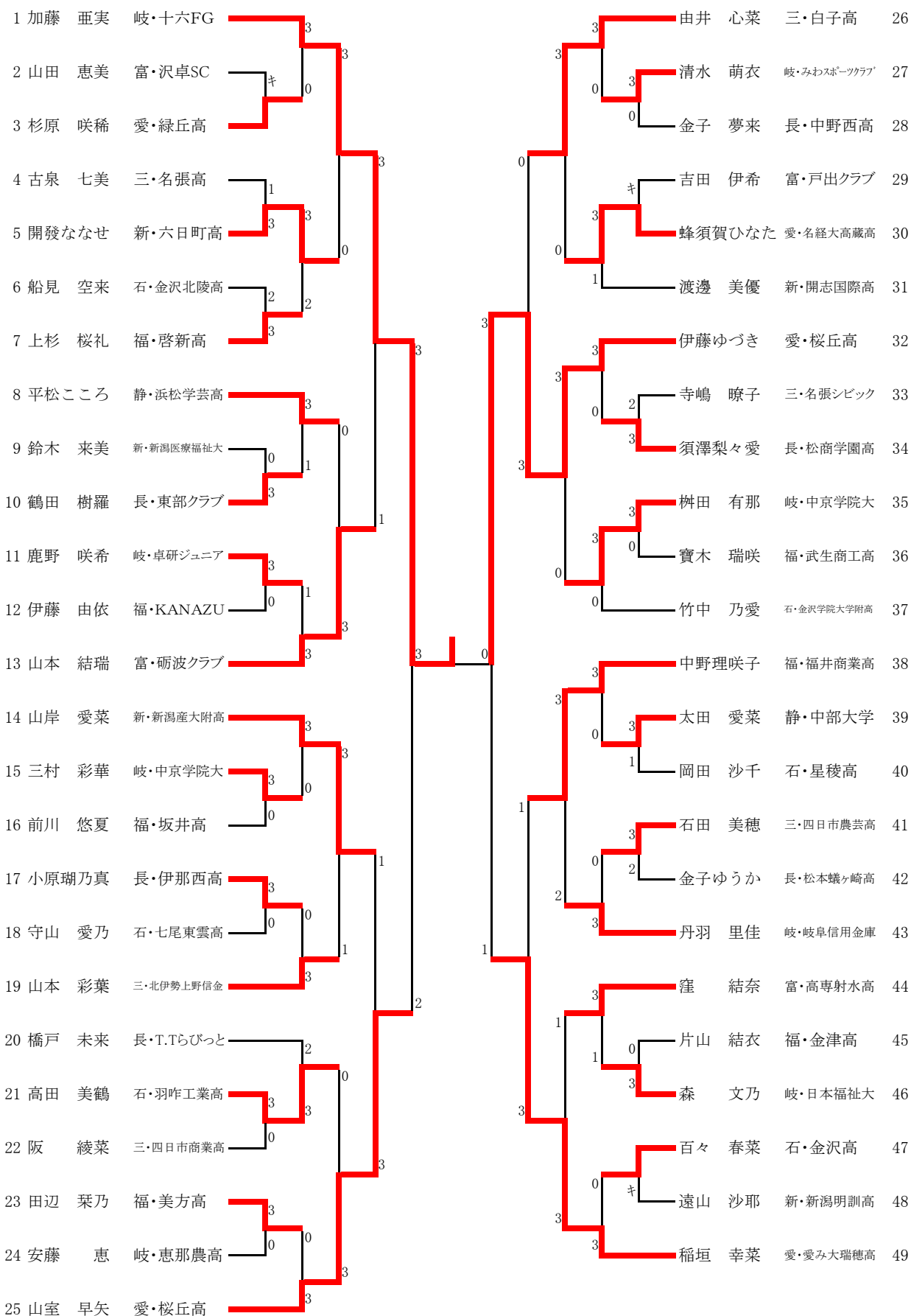
準決勝

郡司 景斗 愛・愛工大名電中 3-0 村上 拓哉 石・遊学館高

ジュニア男子シングルス (4) MJ



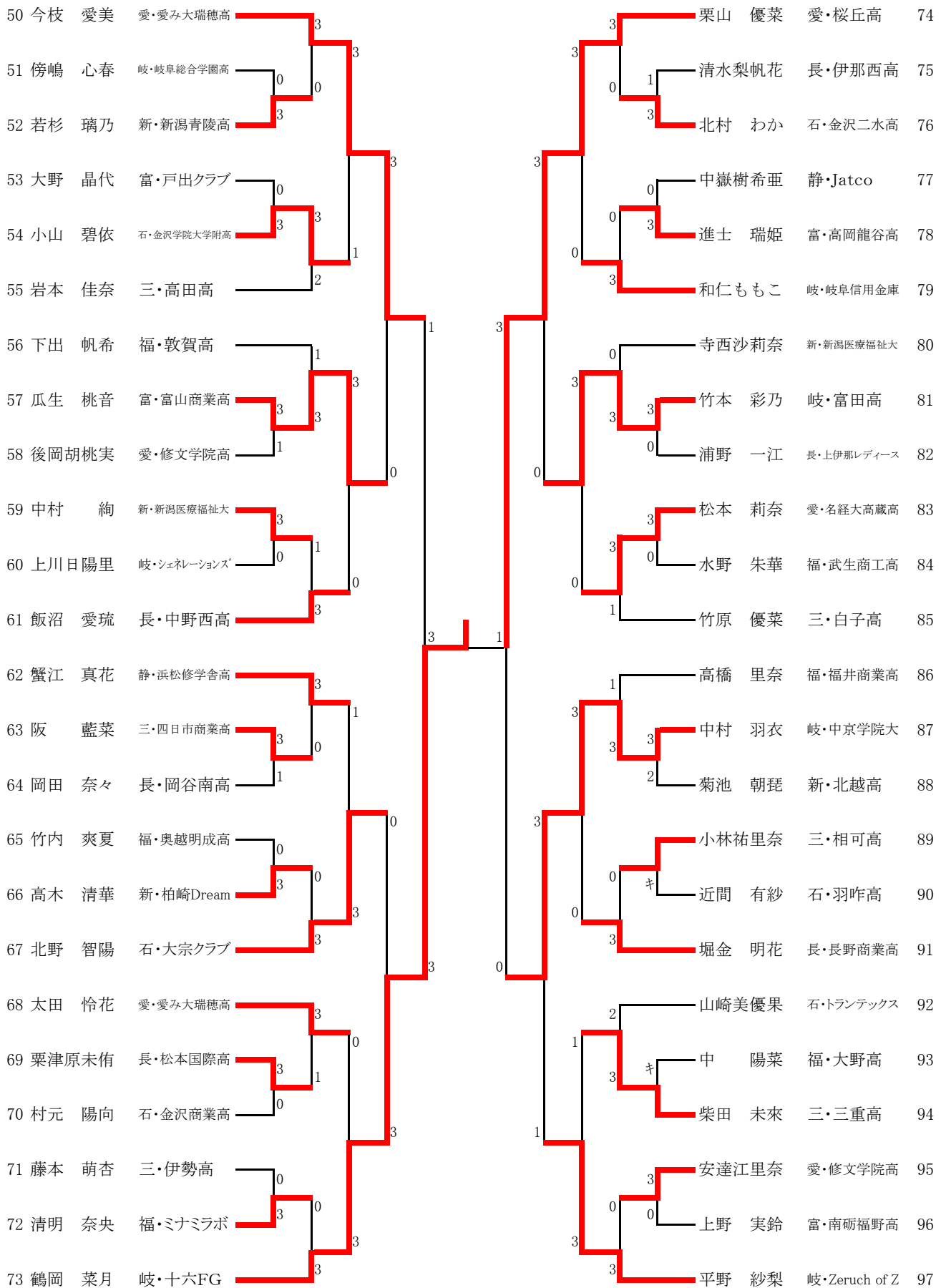
一般女子シングルス (1) WS



決勝

鶴岡 菜月 岐・十六FG 3-1 松本 静香 岐・十六FG

一般女子シングルス (2) WS



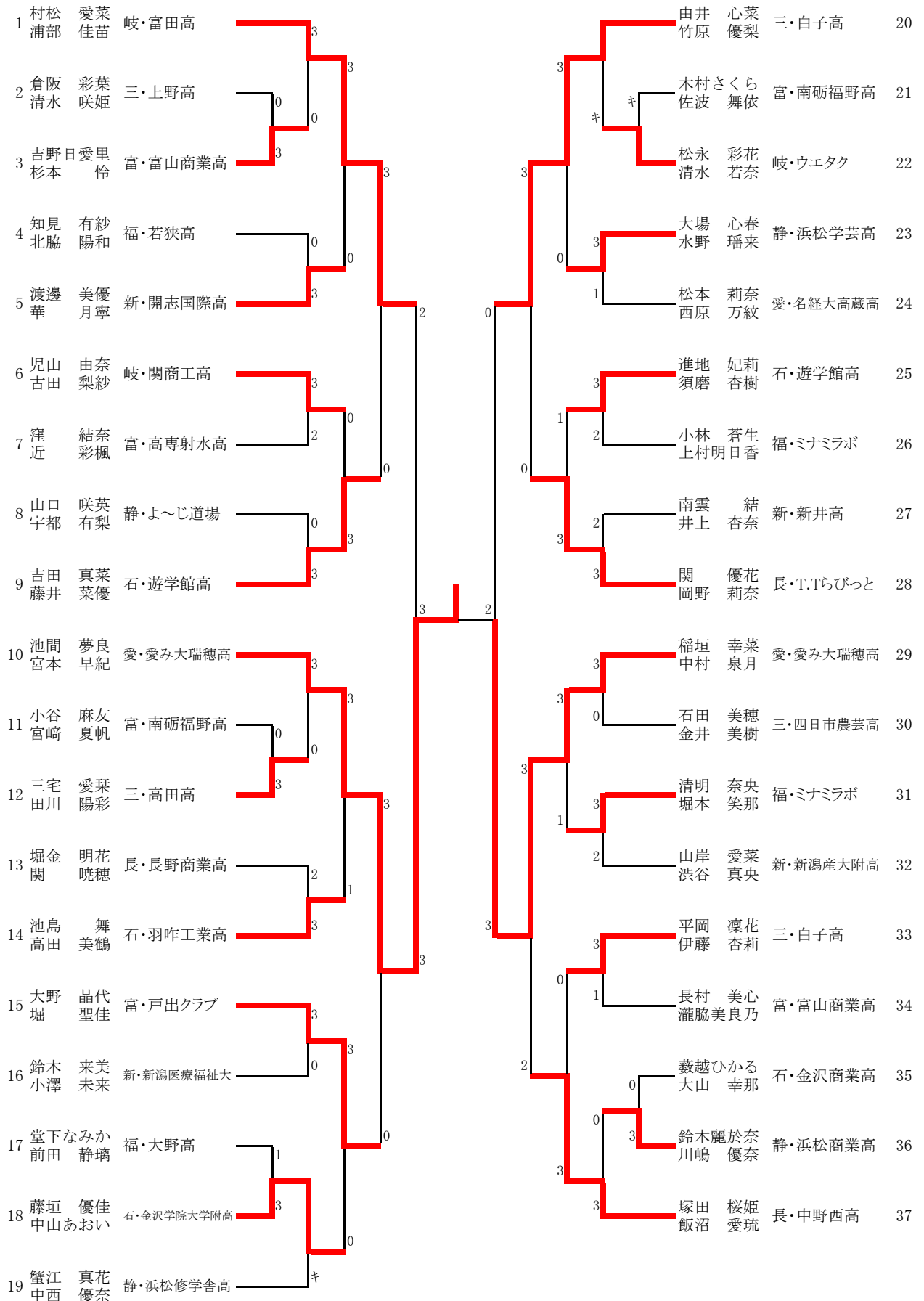
準決勝

鶴岡 菜月 岐・十六FG 3-1 加藤 亜実 岐・十六FG

一般女子シングルス (4) WS

| | | | | | | |
|-----|-------|------------|---|-------|-------------|-----|
| 146 | 富田 愛 | 岐・富田高 | 3 | 浦部 佳苗 | 岐・富田高 | 170 |
| 147 | 今枝 美典 | 愛・ウェーブ | 3 | 中村 姫佳 | 長・松本国際高 | 171 |
| 148 | 喜多 恋雪 | 石・おいかわクラブ | 1 | 金井 美樹 | 三・四日市農芸高 | 172 |
| 149 | 田中 彩水 | 長・若穂ジュニア卓球 | 3 | 坂井 彩夏 | 新・北越高 | 173 |
| 150 | 石村 実咲 | 三・四日市商業高 | 1 | 谷口 月乃 | 福・美方高 | 174 |
| 151 | 大山 莉沙 | 福・若狭高 | 1 | 中野優里奈 | 愛・桜丘高 | 175 |
| 152 | 森本 枝里 | 三・北伊勢上野信金 | 3 | 鈴木 愛礼 | 静・島田樟誠高 | 176 |
| 153 | 三宅 由奈 | 石・金沢二水高 | 0 | 楠本 実柚 | 岐・中京学院大 | 177 |
| 154 | 石井 満桜 | 岐・中京学院大 | 3 | 岩村 紋果 | 長・伊那西高 | 178 |
| 155 | 関 優花 | 長・T.Tらびっと | 3 | 鷲森真理子 | 新・新潟医療福祉大 | 179 |
| 156 | 鈴木 詩織 | 静・富士宮東高 | 0 | 上嶋 冬菜 | 福・武生商工高 | 180 |
| 157 | 佐藤野々華 | 新・新潟産大附高 | 3 | 吉田 真菜 | 石・遊学館高 | 181 |
| 158 | 堀 聖佳 | 富・戸出クラブ | 1 | 池間 夢良 | 愛・愛み大瑞穂高 | 182 |
| 159 | 東 優羽 | 岐・岐阜信用金庫 | 3 | 立野 来望 | 富・富山商業高 | 183 |
| 160 | 原田 優奈 | 福・敦賀高 | 0 | 各務 文弓 | 岐・みわスポーツクラブ | 184 |
| 161 | 外山 日向 | 愛・桜丘高 | 3 | 小山 優 | 三・三重高 | 185 |
| 162 | 深尾李璃花 | 石・大聖寺実業高 | 0 | 中田亜矢乃 | 石・金沢伏見高 | 186 |
| 163 | 石月さくら | 長・須坂卓翔会 | 3 | 澤 侑希 | 福・啓新高 | 187 |
| 164 | 尾関 春奈 | 岐・富田高 | 3 | 増田 華 | 長・松商学園高 | 188 |
| 165 | 川崎 愛華 | 福・奥越明成高 | 0 | 木下 未来 | 愛・名経大高蔵高 | 189 |
| 166 | 関根 花 | 新・新潟青陵高 | 3 | 田中 妃莉 | 三・名張高 | 190 |
| 167 | 近藤 そら | 三・桑名西高 | 0 | 松能 愛 | 石・金沢学院大学附高 | 191 |
| 168 | 小谷 麻友 | 富・南砺福野高 | 3 | 櫻井 絢巴 | 新・開志国際高 | 192 |
| 169 | 稲垣 葵 | 愛・愛み大瑞穂高 | 3 | 北脇 陽和 | 福・若狭高 | 193 |
| | | | | 竹本 朋世 | 岐・十六FG | 194 |

女子ダブルス (1) WD

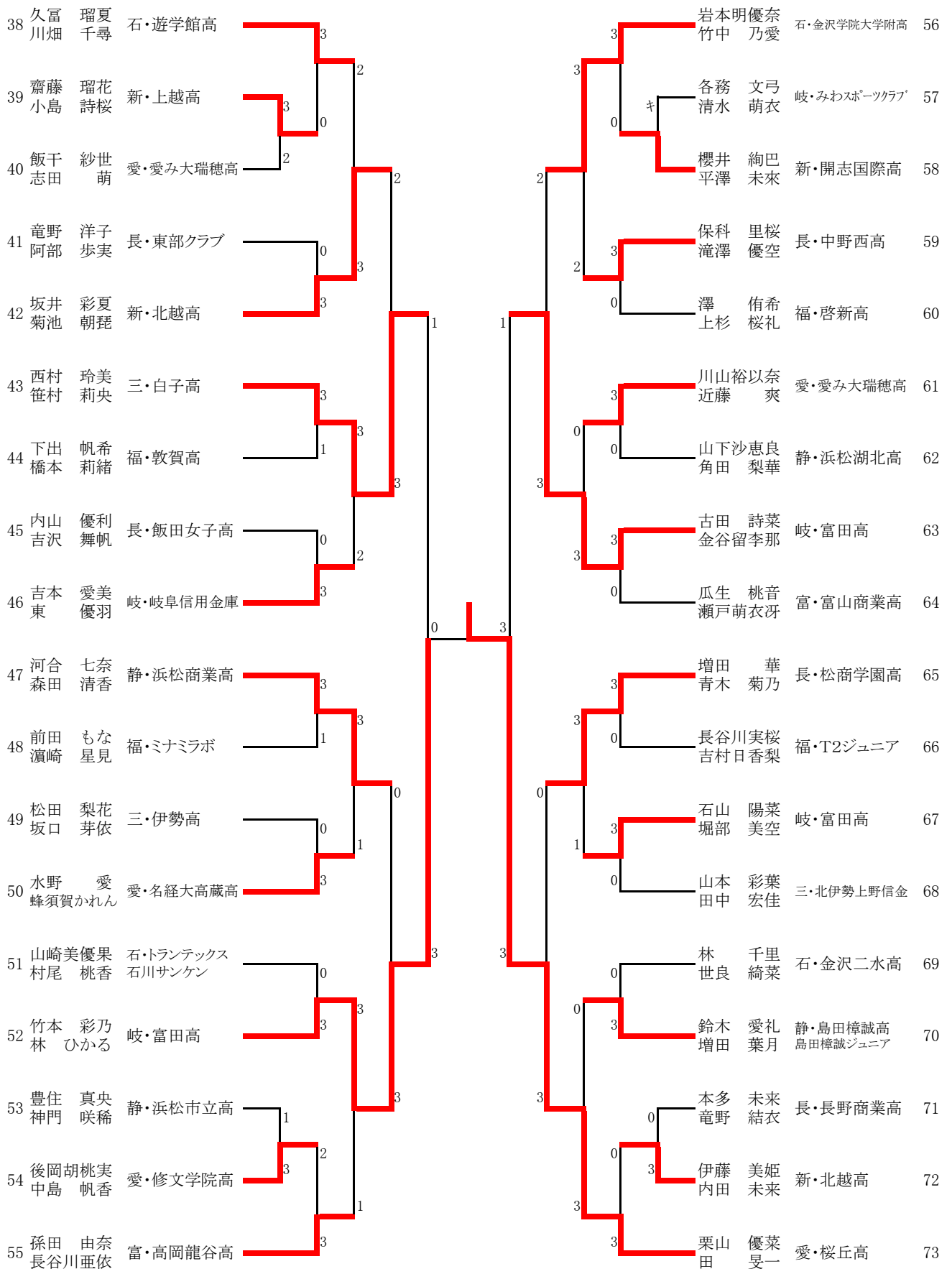


決勝

今枝 愛美 愛・愛み大瑞穂高 3-1
 遊佐 美月

栗山 優菜 愛・桜丘高
 田 旻一

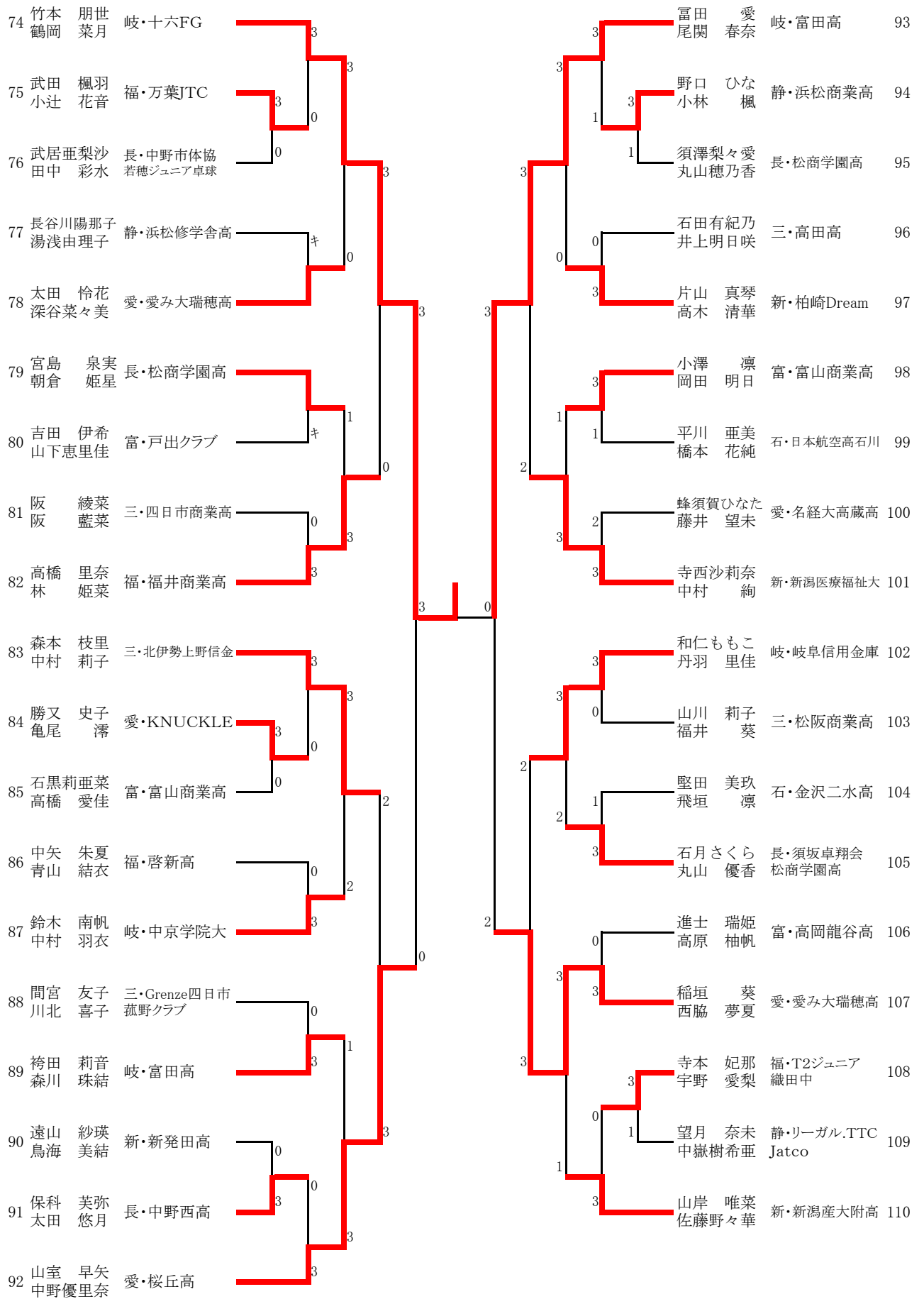
女子ダブルス (2) WD



準決勝

栗山 優菜 愛・桜丘高 3-0 池間 夢良 愛・愛み大瑞穂高
 田 旻一 宮本 早紀

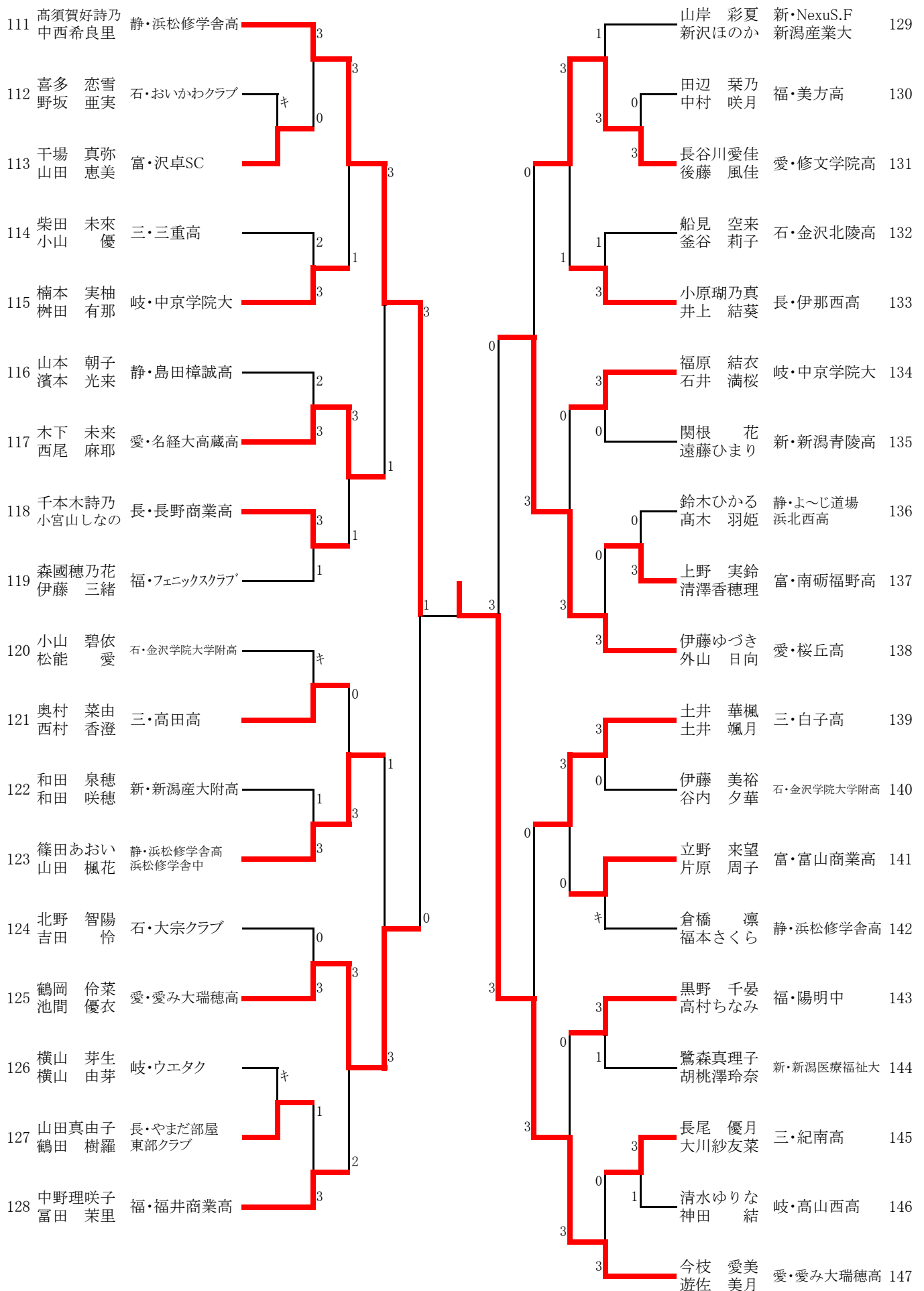
女子ダブルス (3) WD



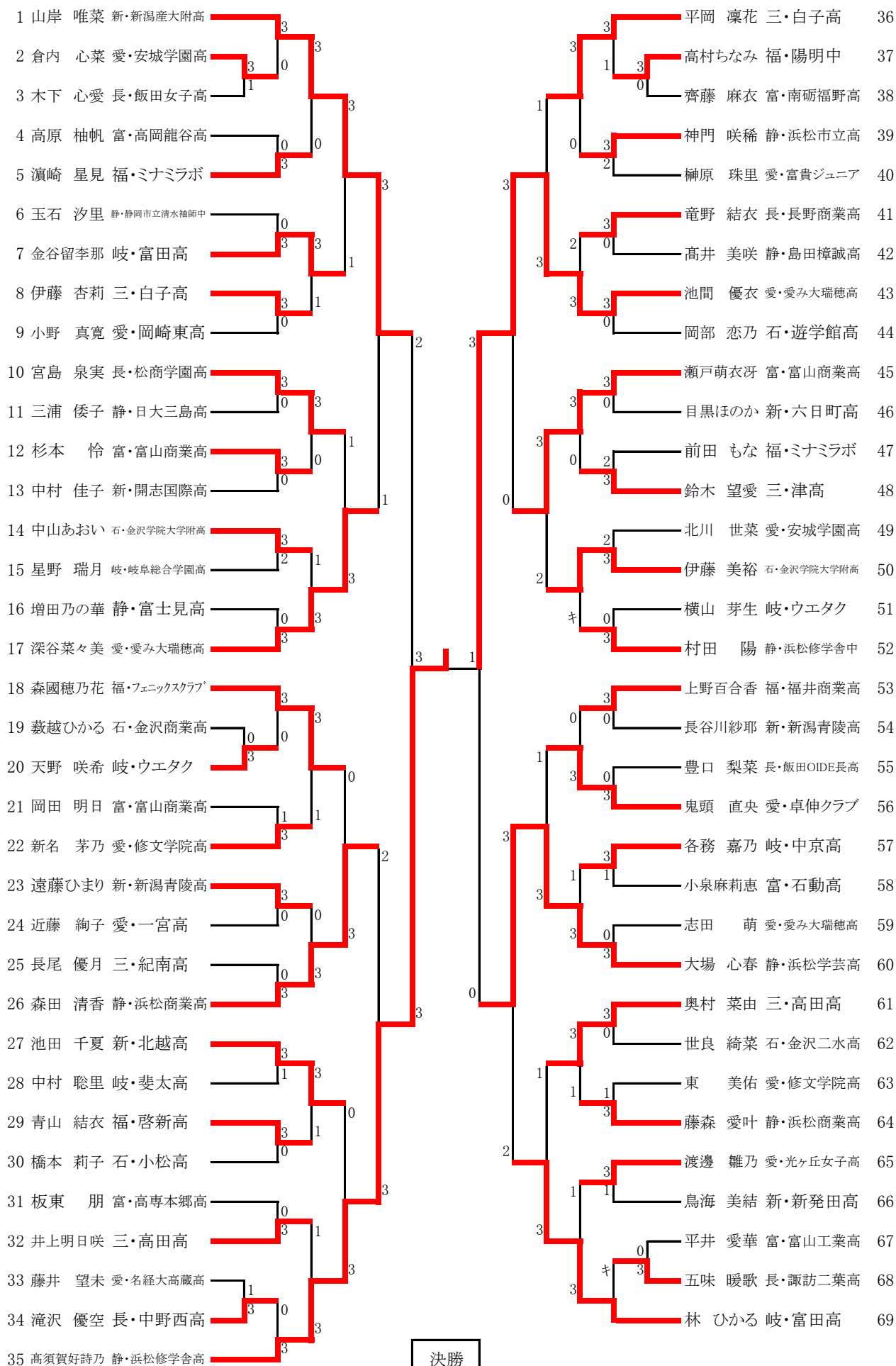
準決勝

今枝 遊佐 愛美 美月 愛・愛み大瑞穂高 3-0 竹本 朋世 鶴岡 菜月 岐・十六FG

女子ダブルス (4) WD



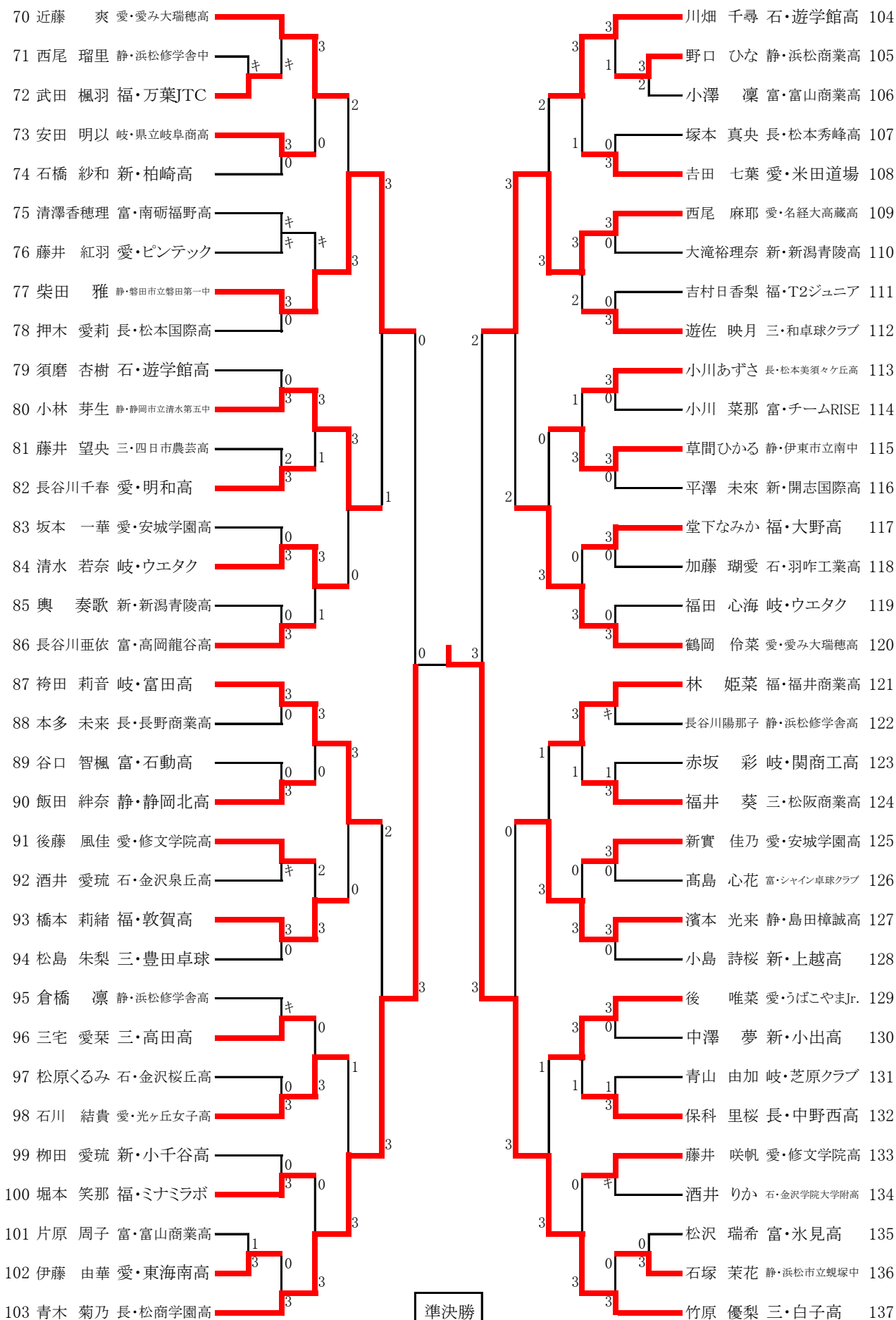
ジュニア女子シングルス (1) WJ



決勝

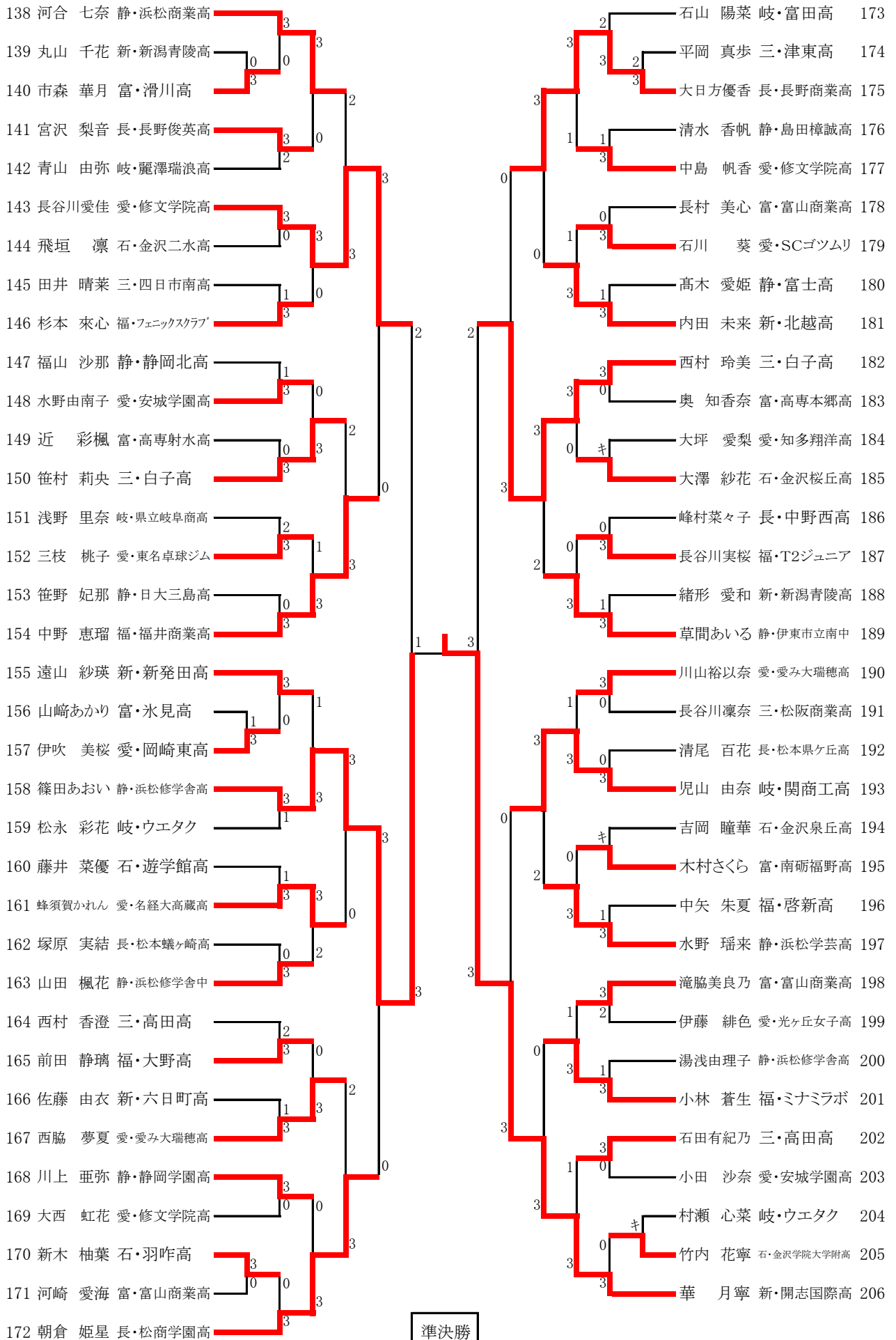
高須賀好詩乃 静・浜松修学舎高 3-2 遊佐 美月 愛・愛み大瑞徳高

ジュニア女子シングルス (2) WJ



準決勝
高須賀好詩乃 静・浜松修学舎高 3-1 竹原 優梨 三・白子高

ジュニア女子シングルス (3) WJ



準決勝

遊佐 美月 愛・愛み大瑞穂高 3-1 華 月寧 新・開志国際高

ジュニア女子シングルス (4) WJ

