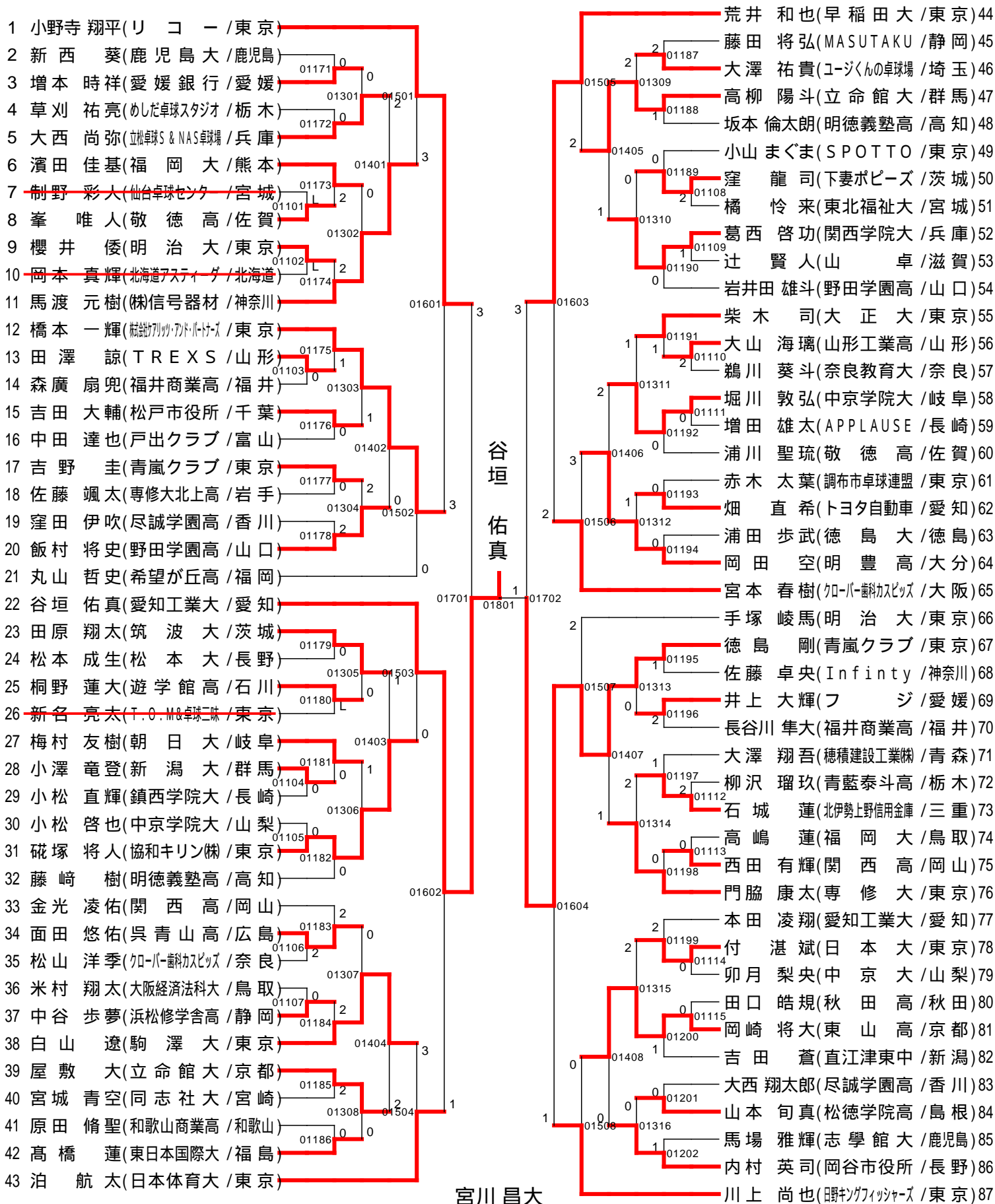


TOKYO OPEN 2024 第76回東京卓球選手権大会

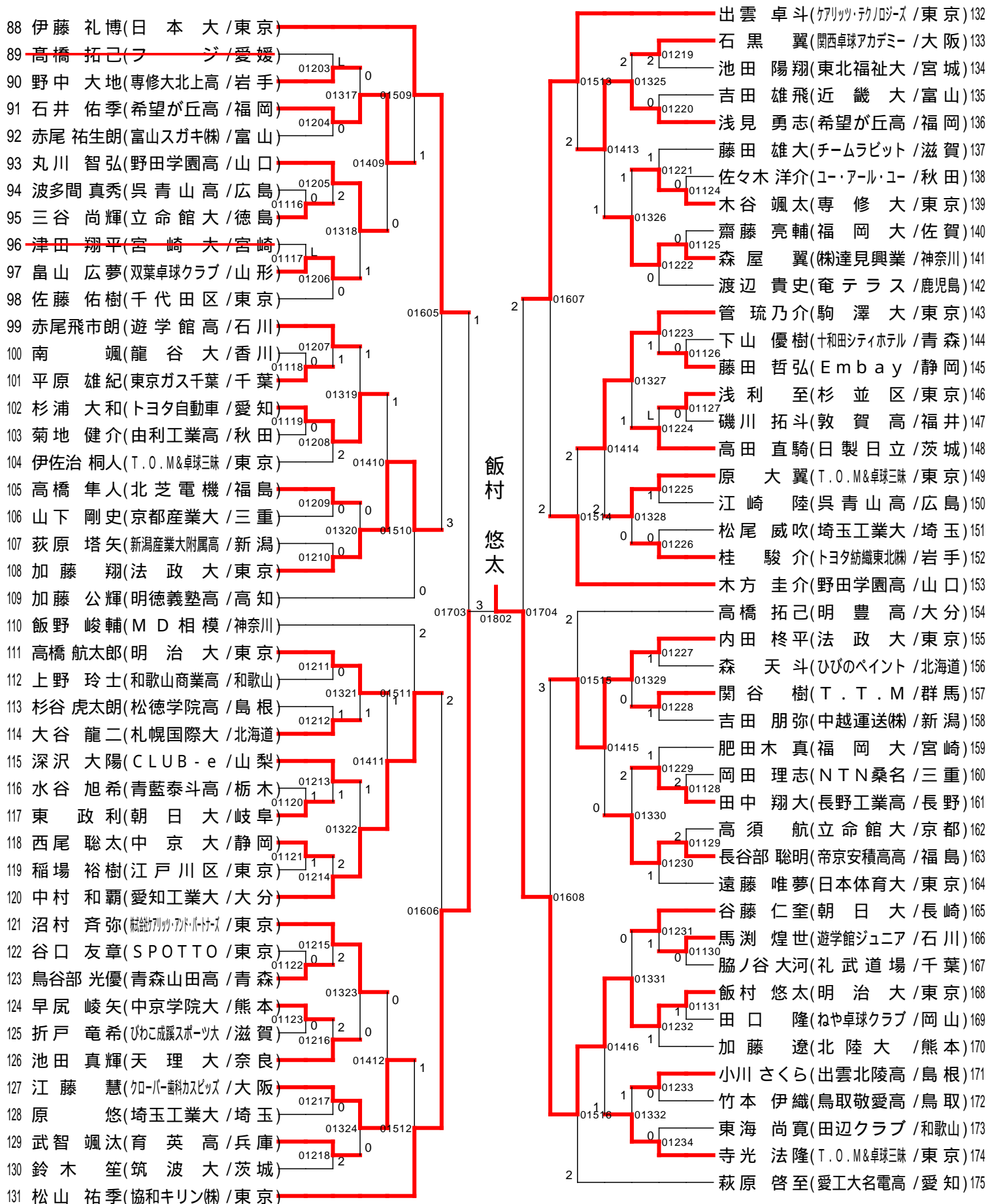
男子シングルス(1)



22 谷垣 佑真(愛知工業大 / 愛知) 01901 2 2 1 宮川 昌大(明治大 / 東京) 176
 168 飯村 悠太(明治大 / 東京) 011001 3 01902 渡辺 裕介(協和キリン株 / 東京) 308

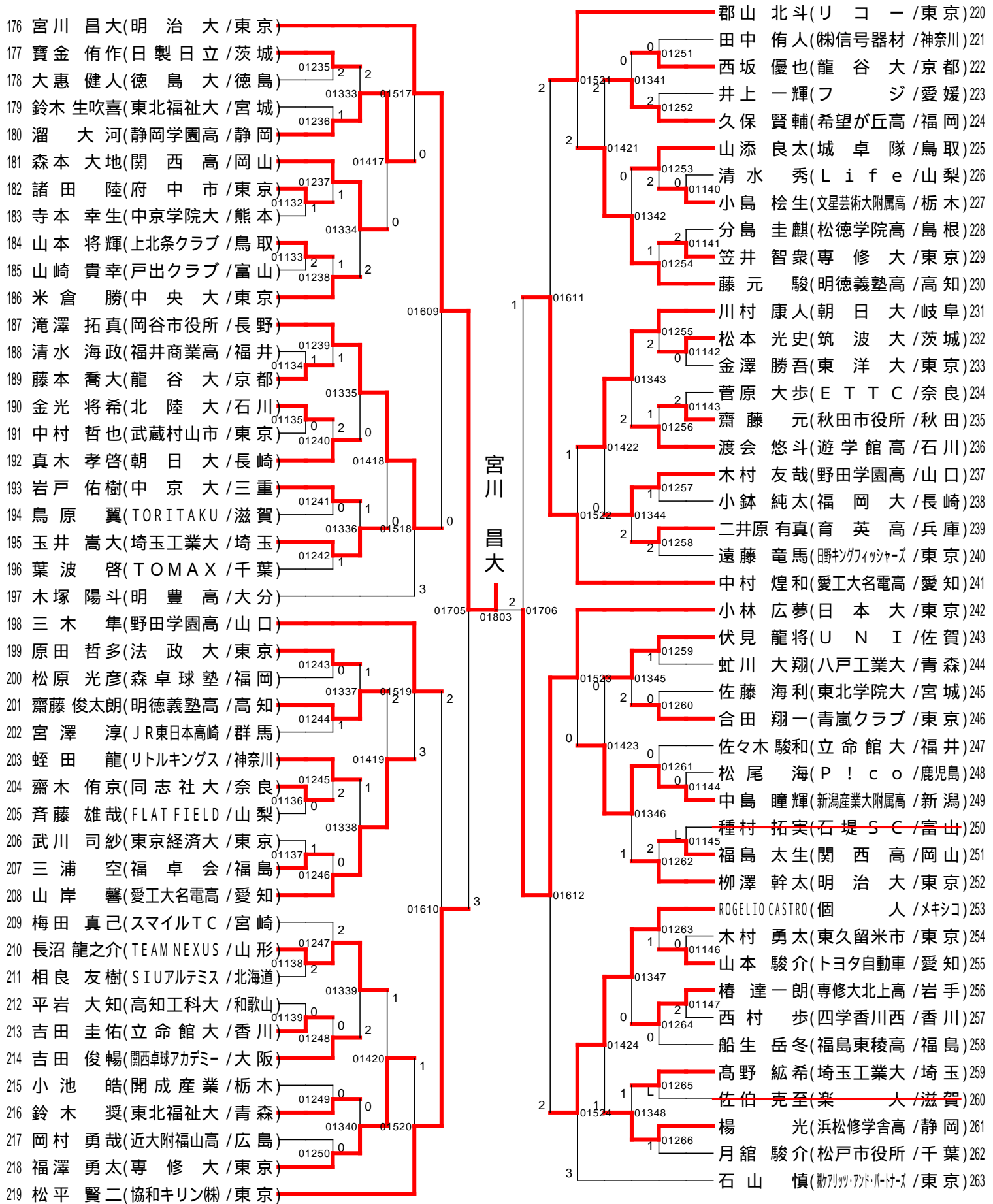
TOKYO OPEN 2024 第76回東京卓球選手権大会

男子シングルス(2)



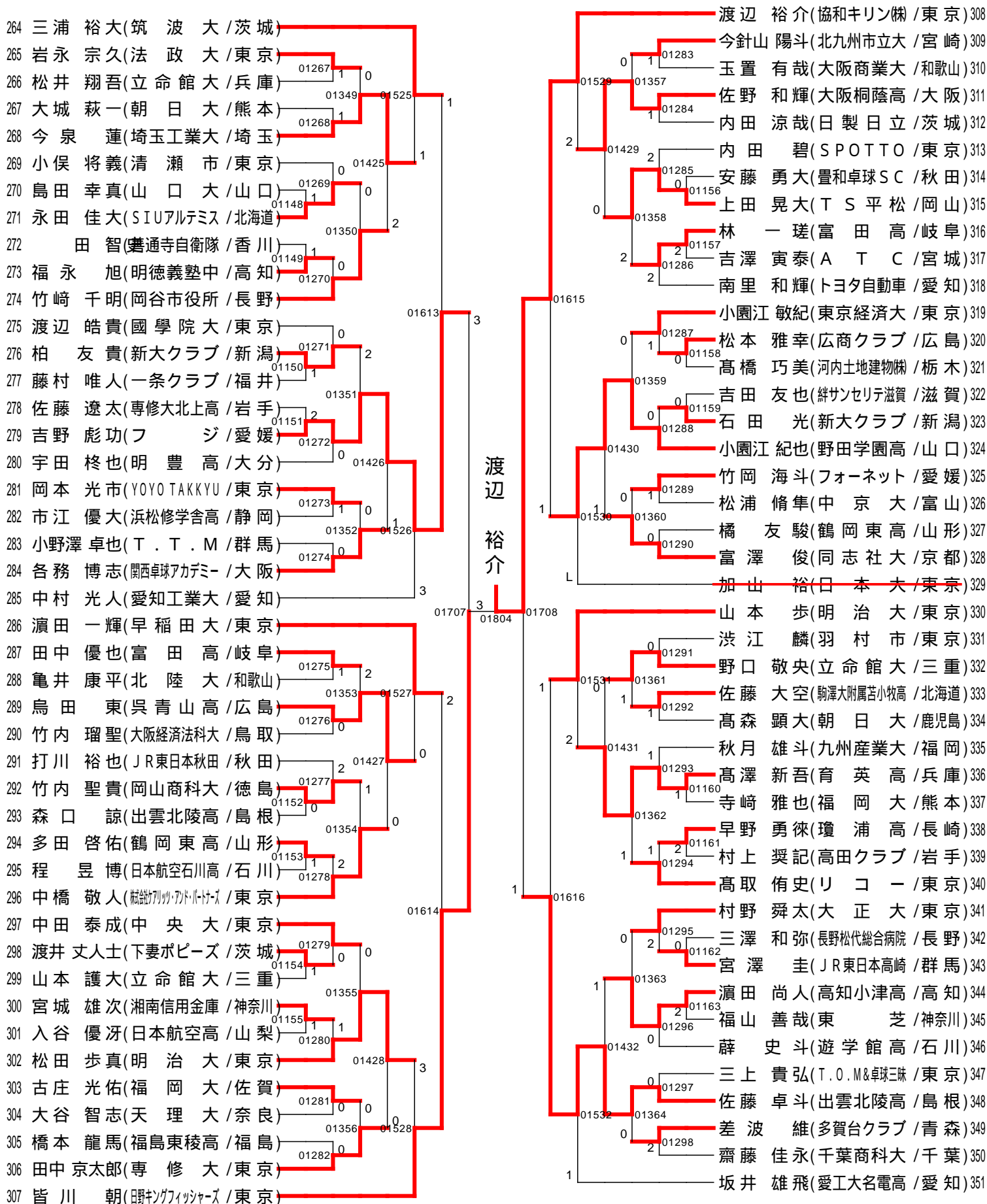
TOKYO OPEN 2024 第76回東京卓球選手権大会

男子シングルス(3)



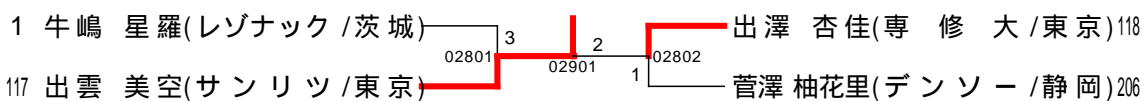
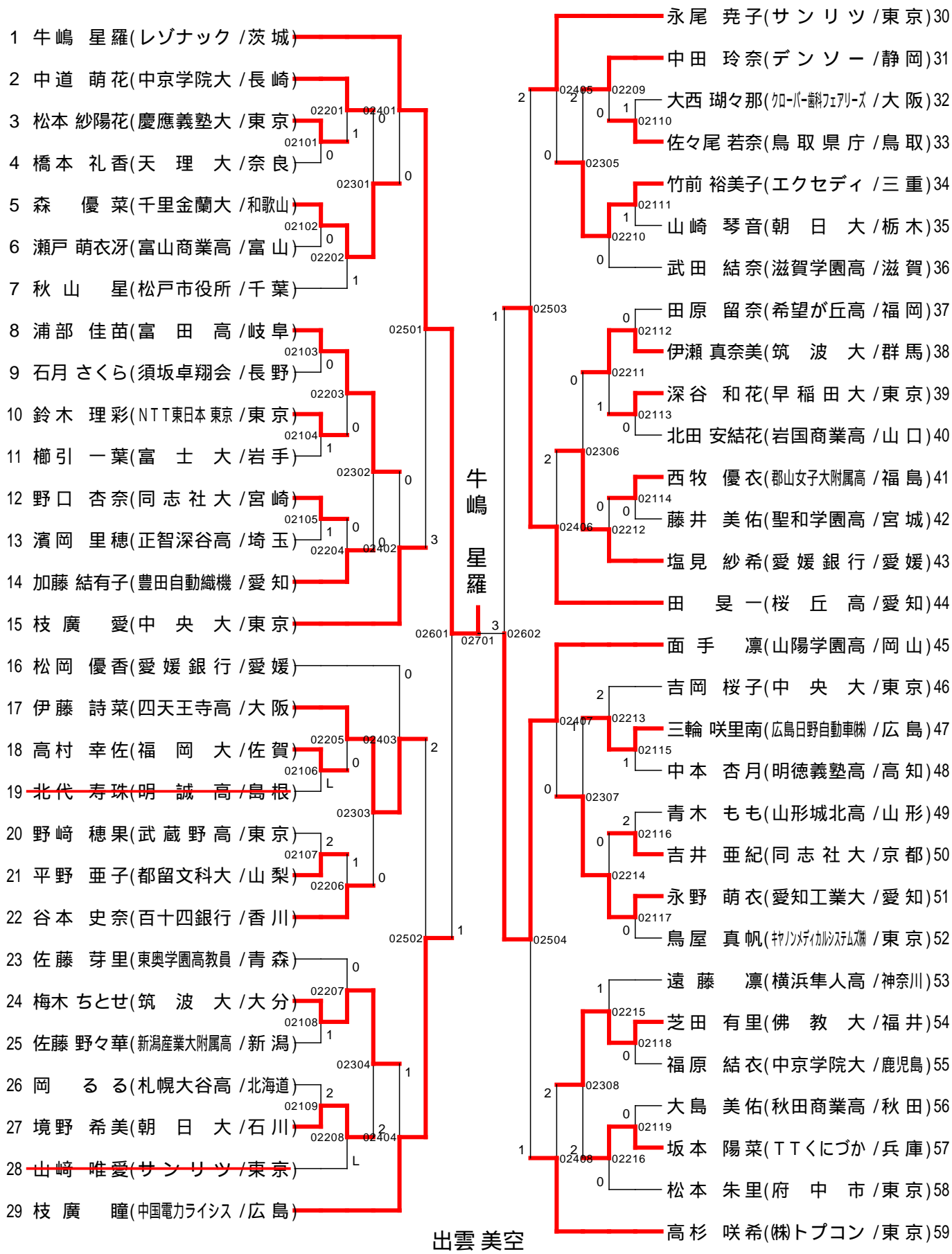
TOKYO OPEN 2024 第76回東京卓球選手権大会

男子シングルス(4)



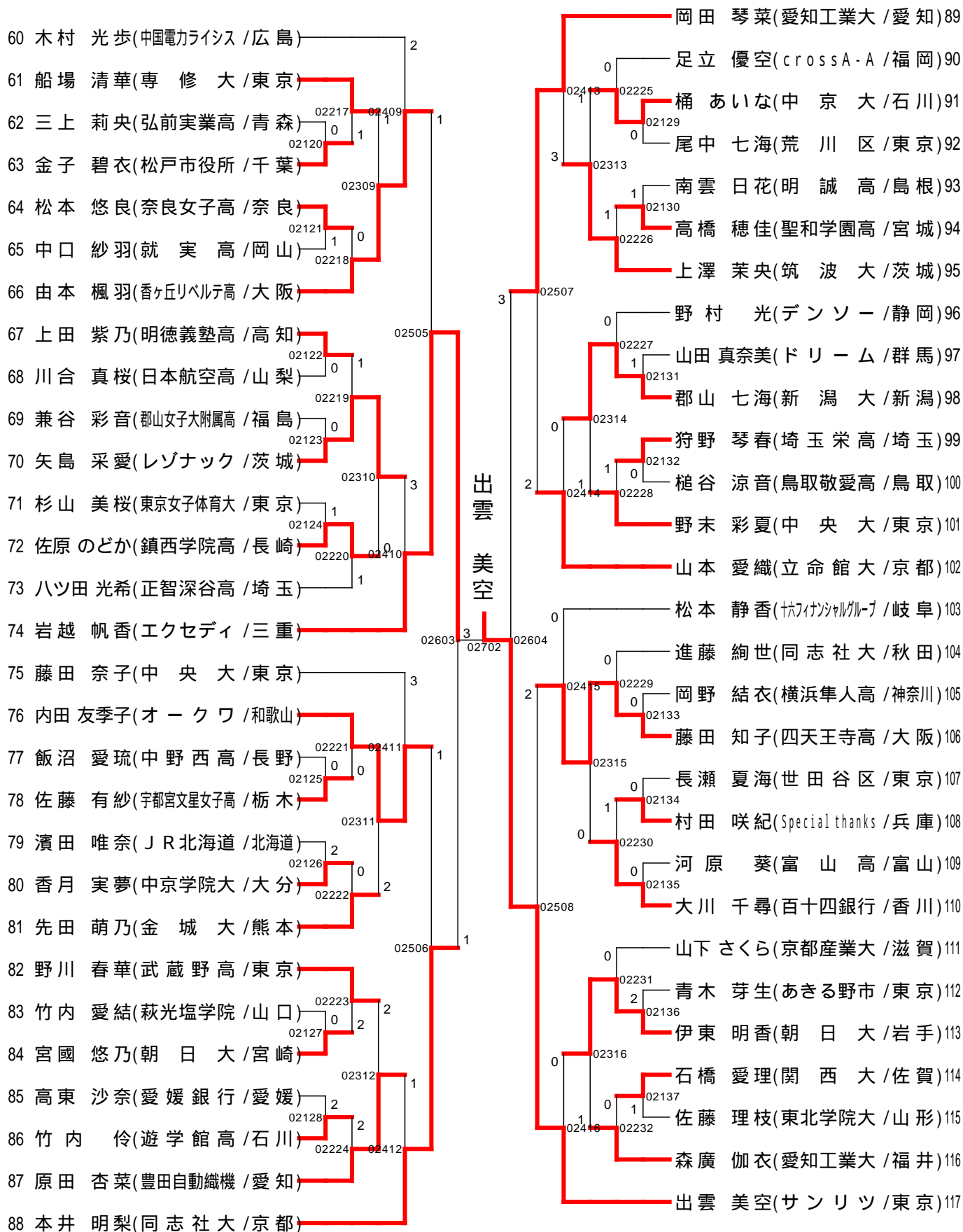
TOKYO OPEN 2024 第76回東京卓球選手権大会

女子シングルス(1)



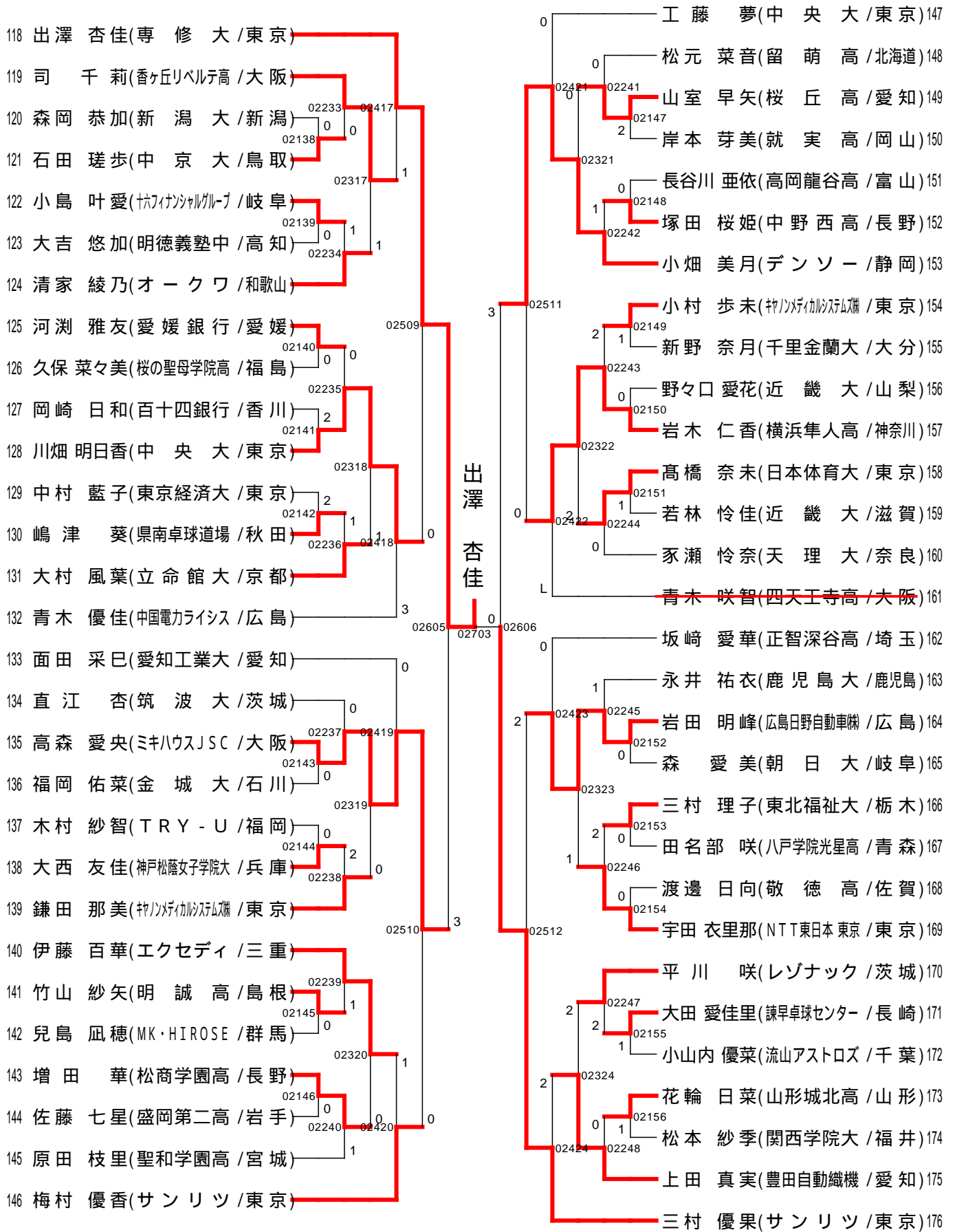
TOKYO OPEN 2024 第76回東京卓球選手権大会

女子シングルス(2)



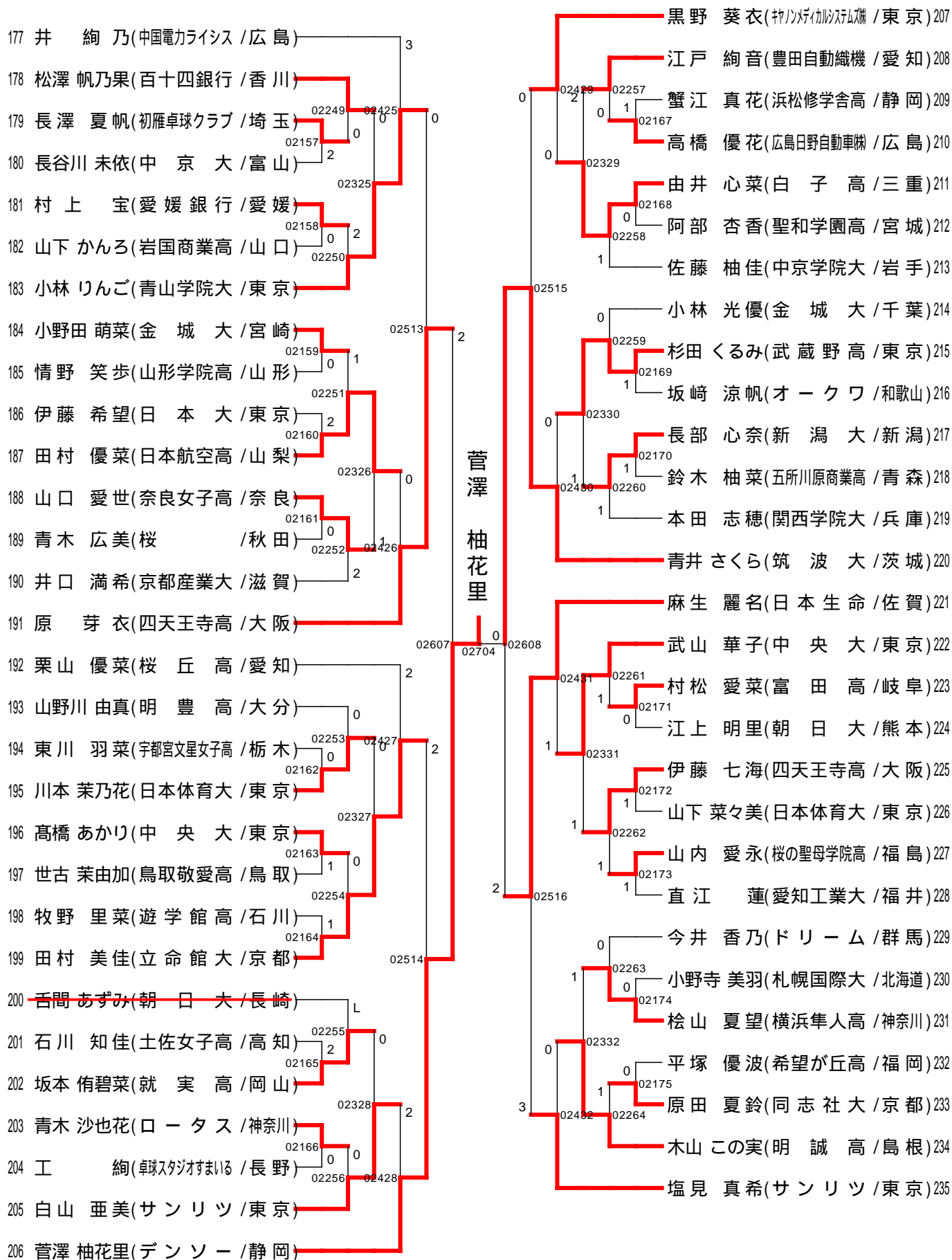
TOKYO OPEN 2024 第76回東京卓球選手権大会

女子シングルス(3)



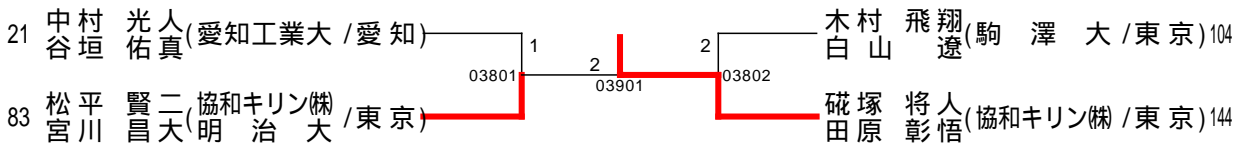
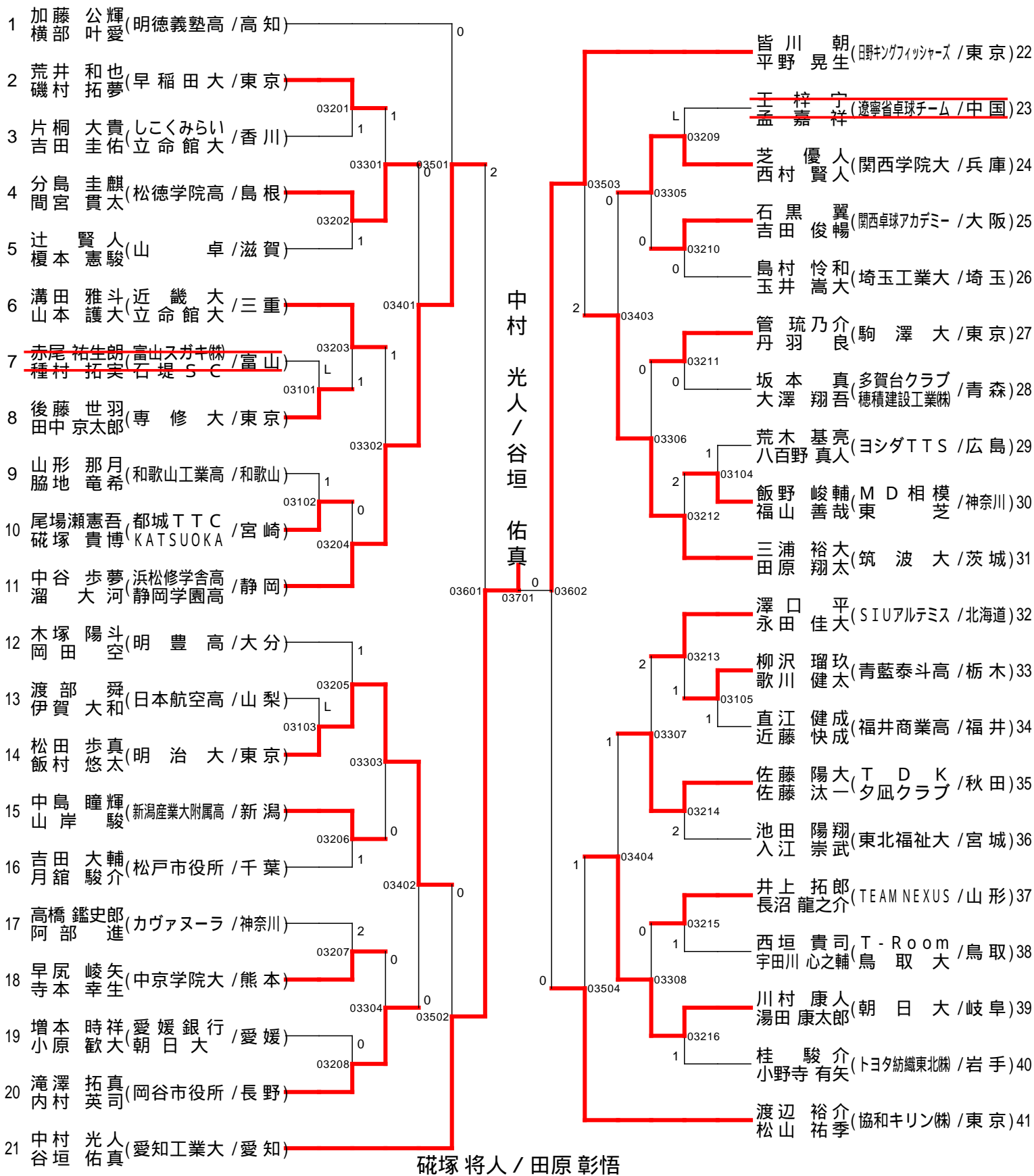
TOKYO OPEN 2024 第76回東京卓球選手権大会

女子シングルス(4)



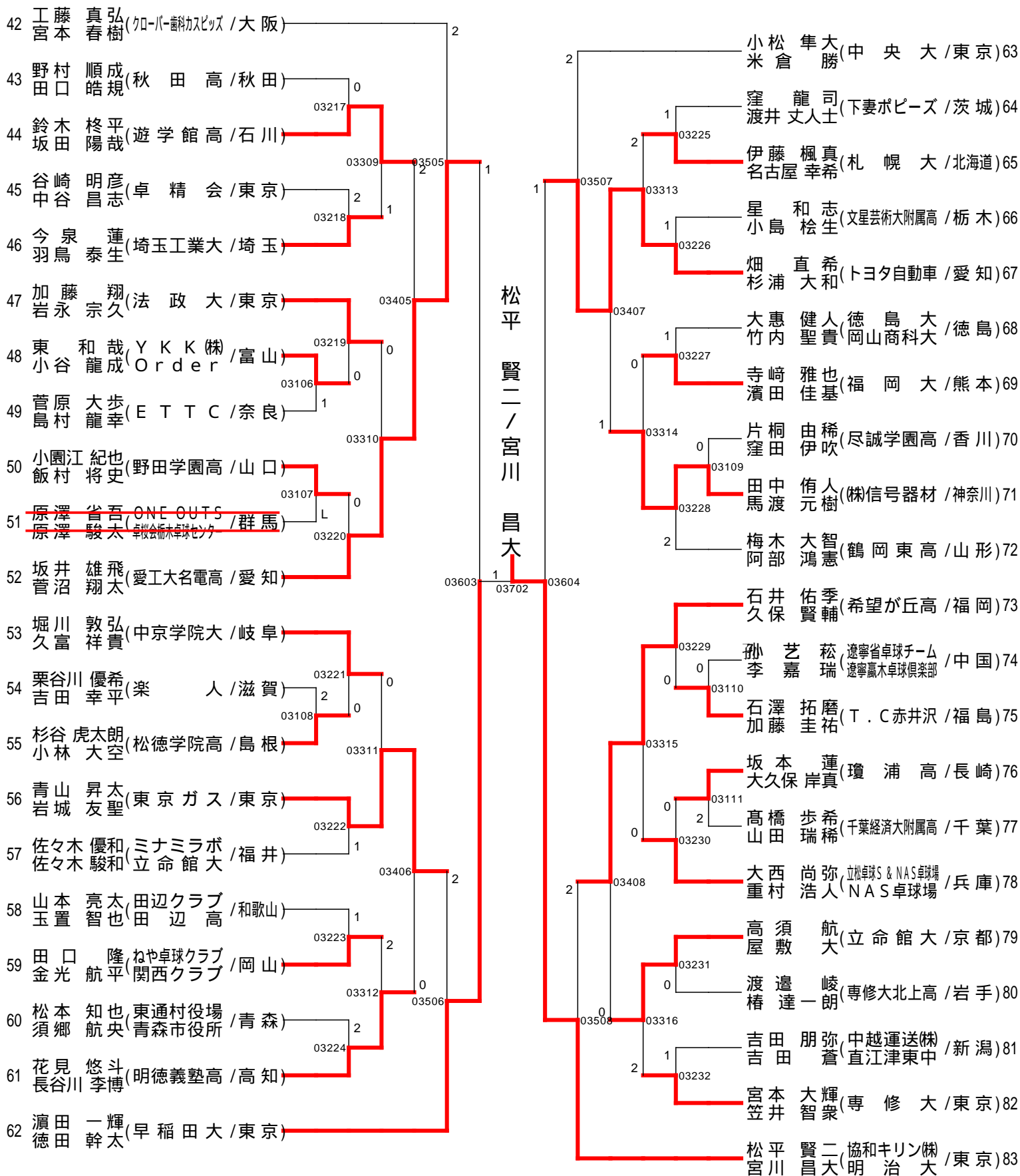
TOKYO OPEN 2024 第76回東京卓球選手権大会

男子ダブルス(1)



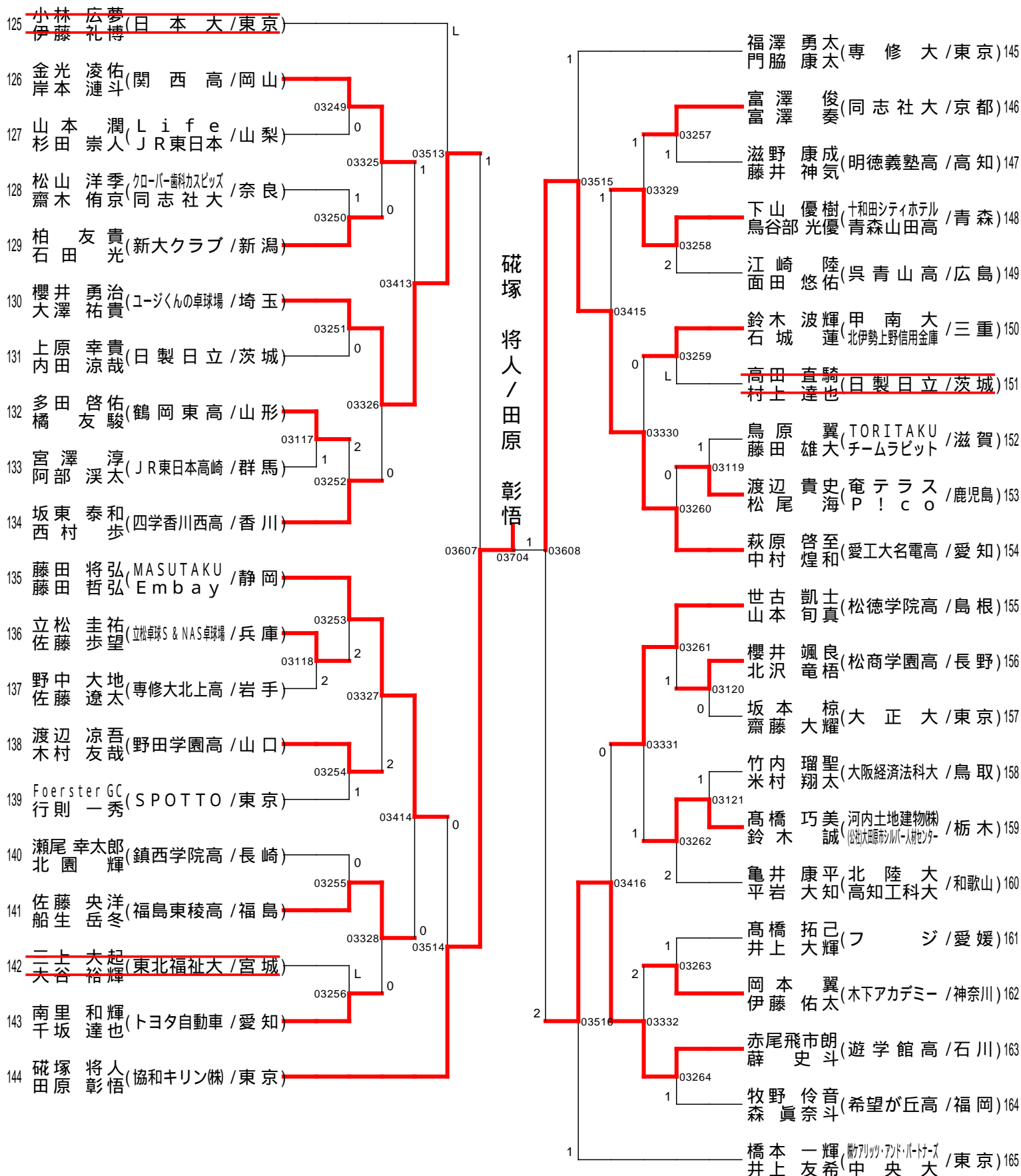
TOKYO OPEN 2024 第76回東京卓球選手権大会

男子ダブルス(2)



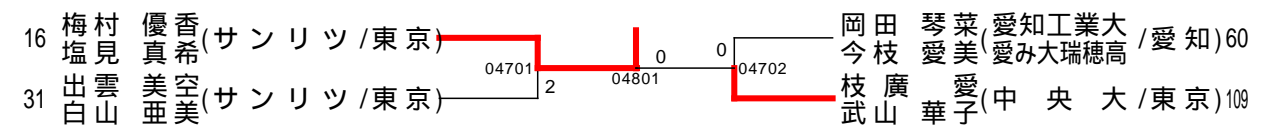
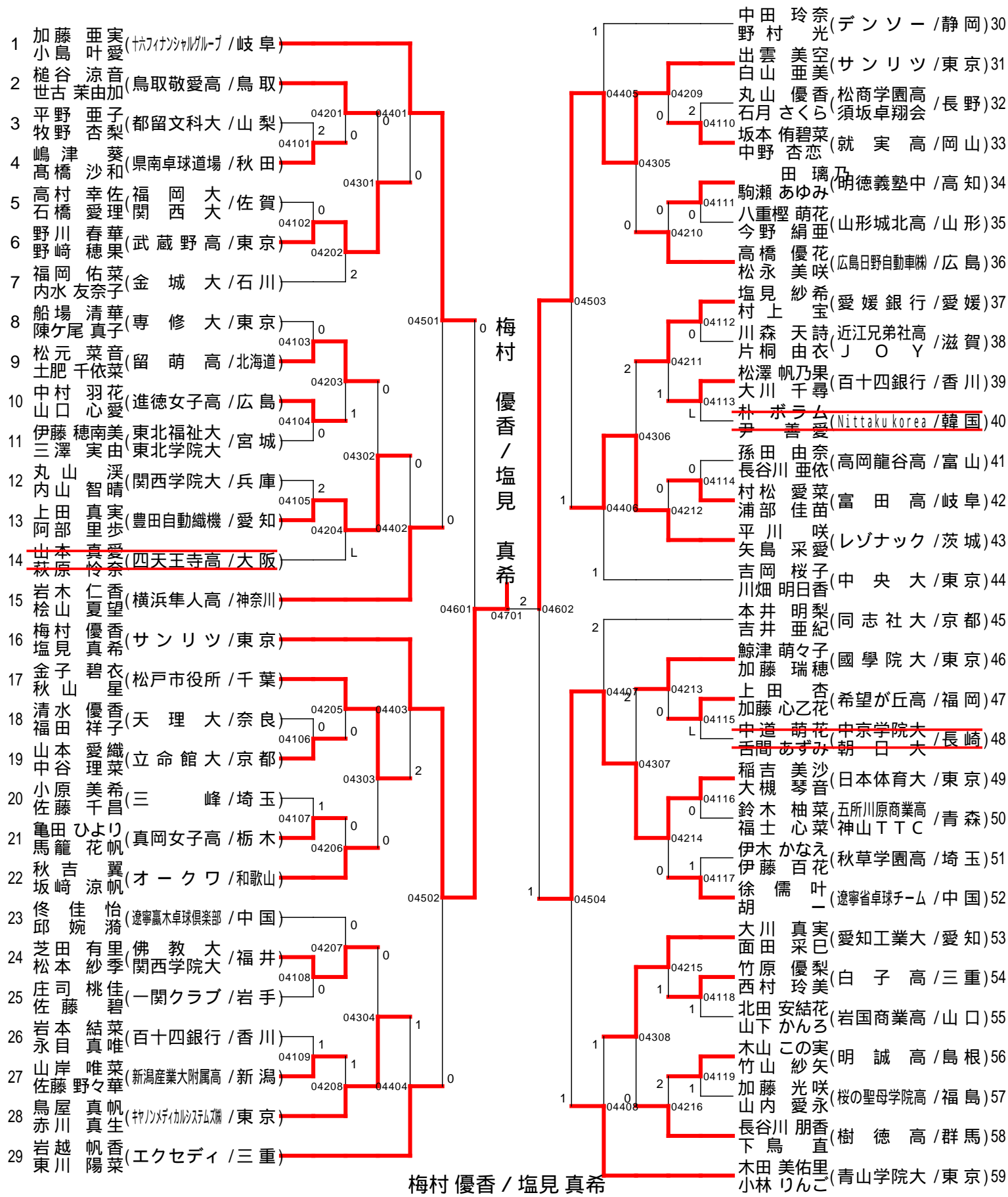
TOKYO OPEN 2024 第76回東京卓球選手権大会

男子ダブルス(4)



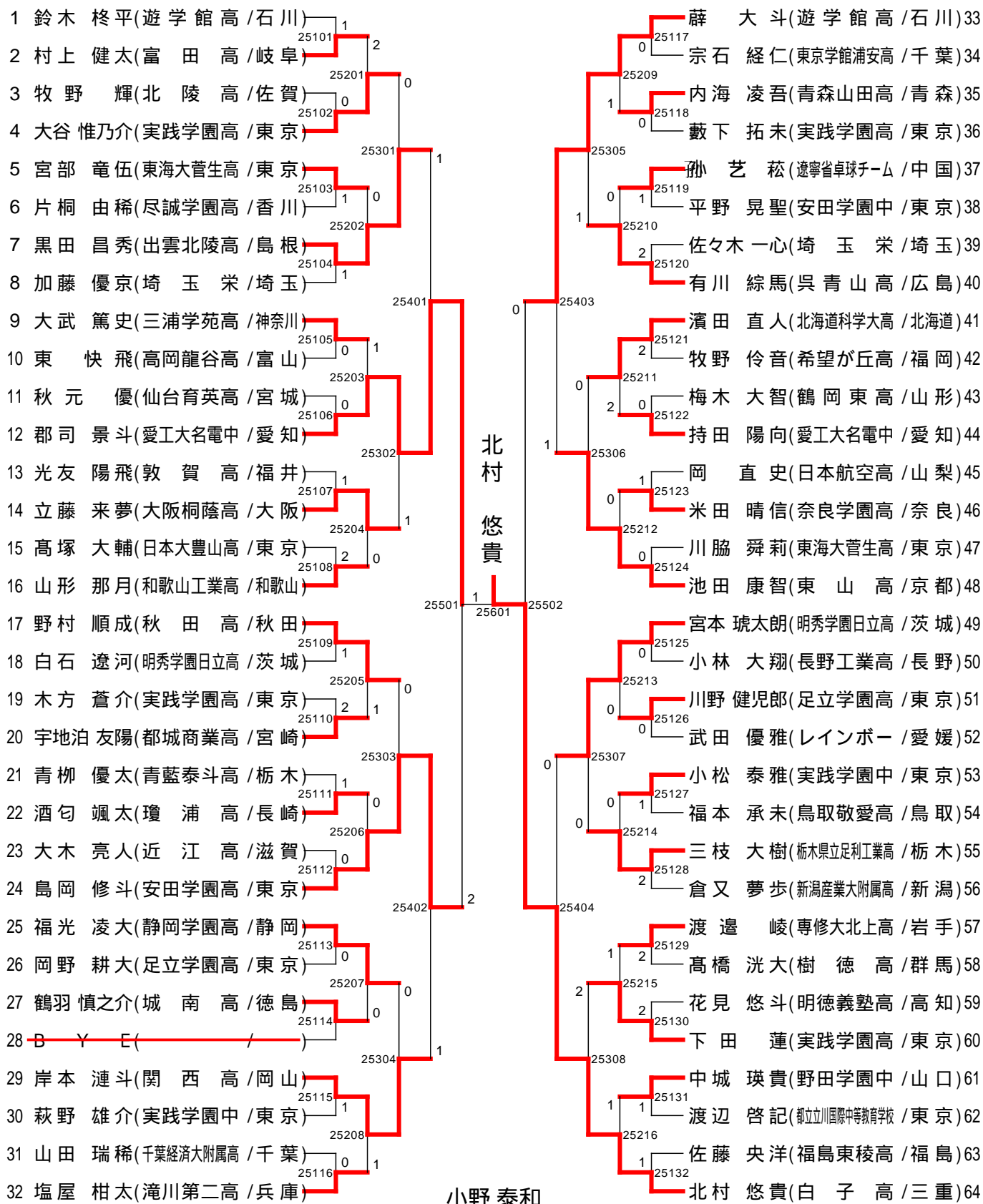
TOKYO OPEN 2024 第76回東京卓球選手権大会

女子ダブルス(1)



TOKYO OPEN 2024 第76回東京卓球選手権大会

男子ジュニア(1)

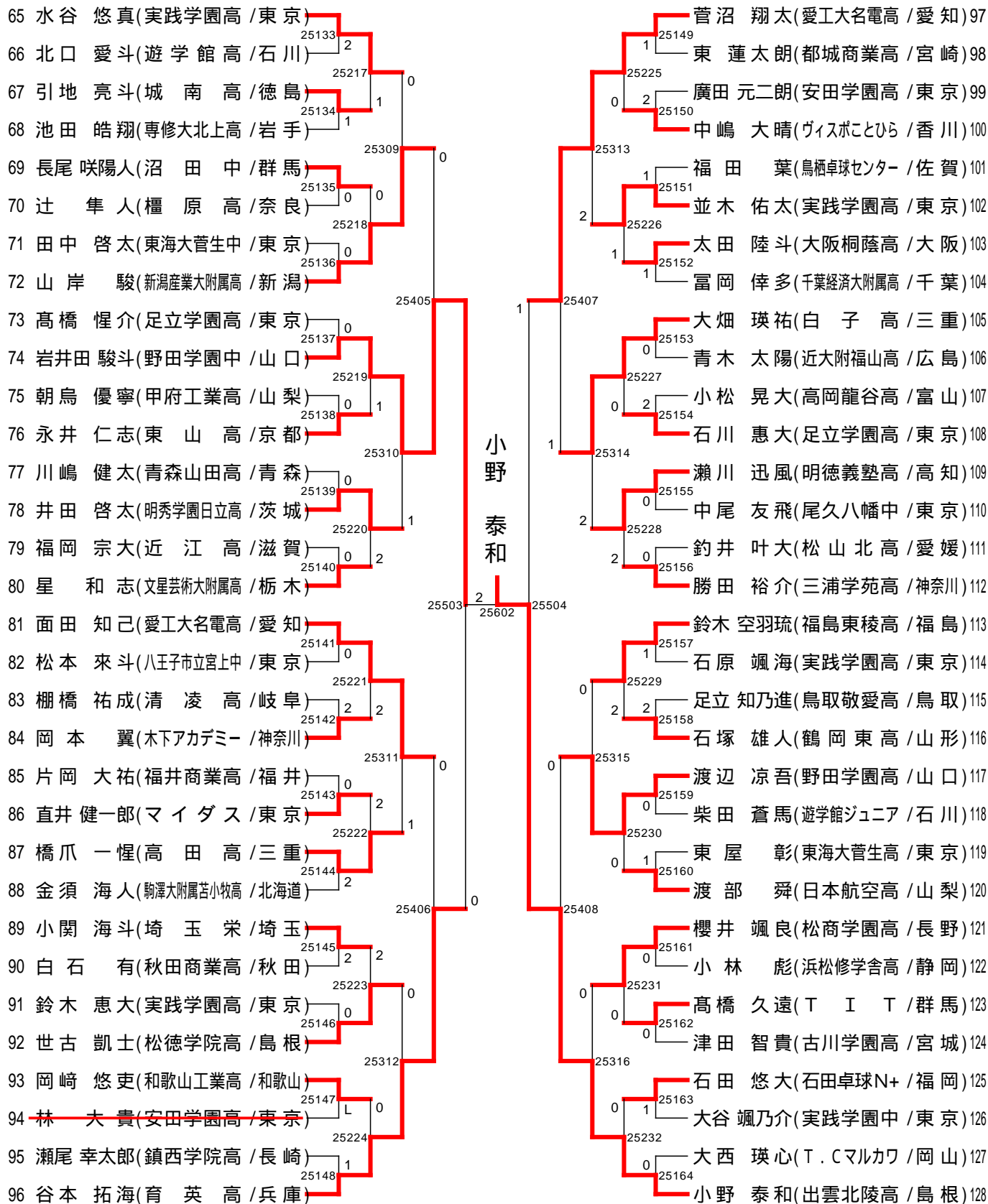


12 郡司 景斗(愛工大名電中 / 愛知) vs 74 岩井田 駿斗(野田学園中 / 山口)

64 北村 悠貴(白子高 / 三重) vs 128 小野 泰和(出雲北陵高 / 島根)

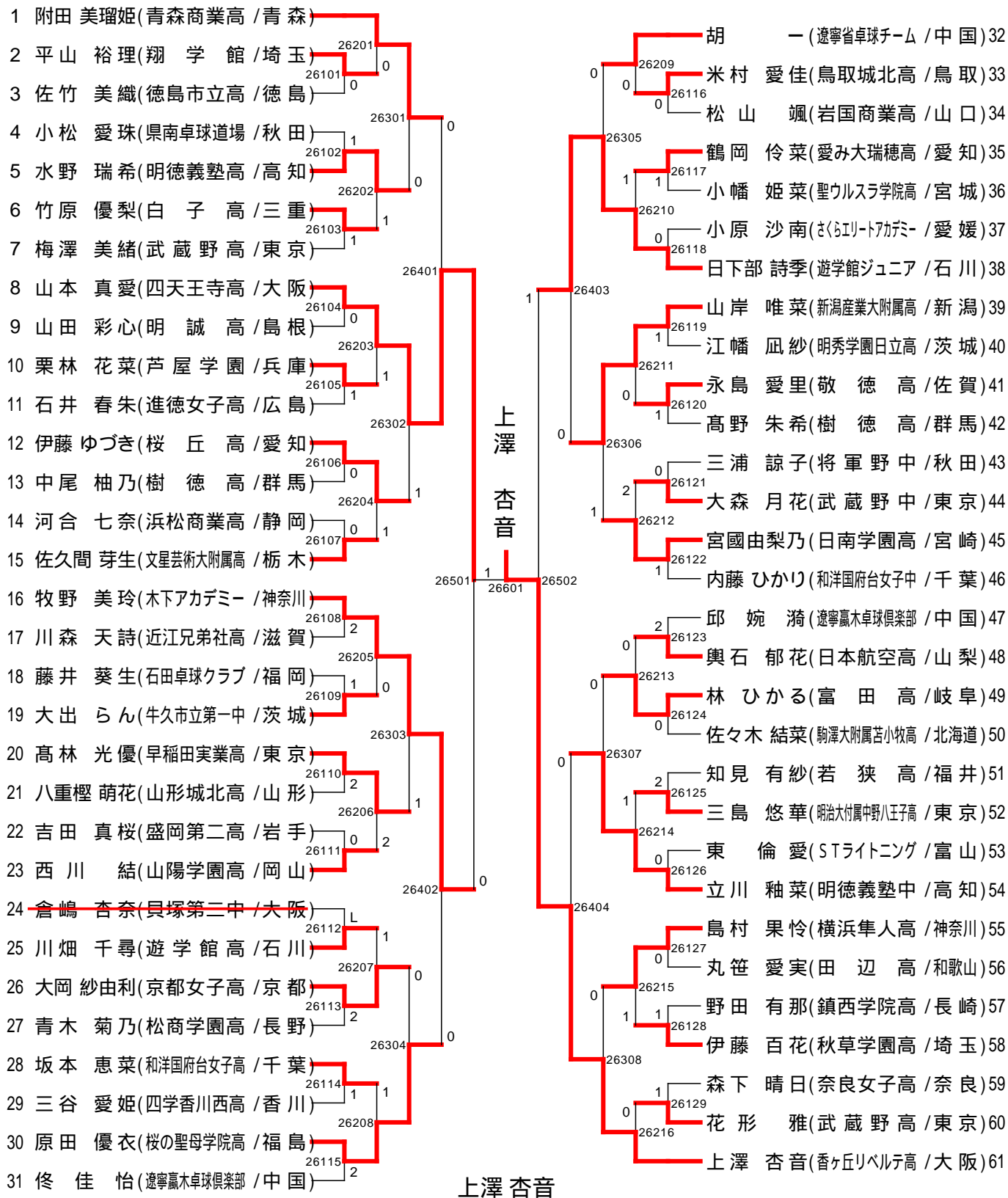
TOKYO OPEN 2024 第76回東京卓球選手権大会

男子ジュニア(2)



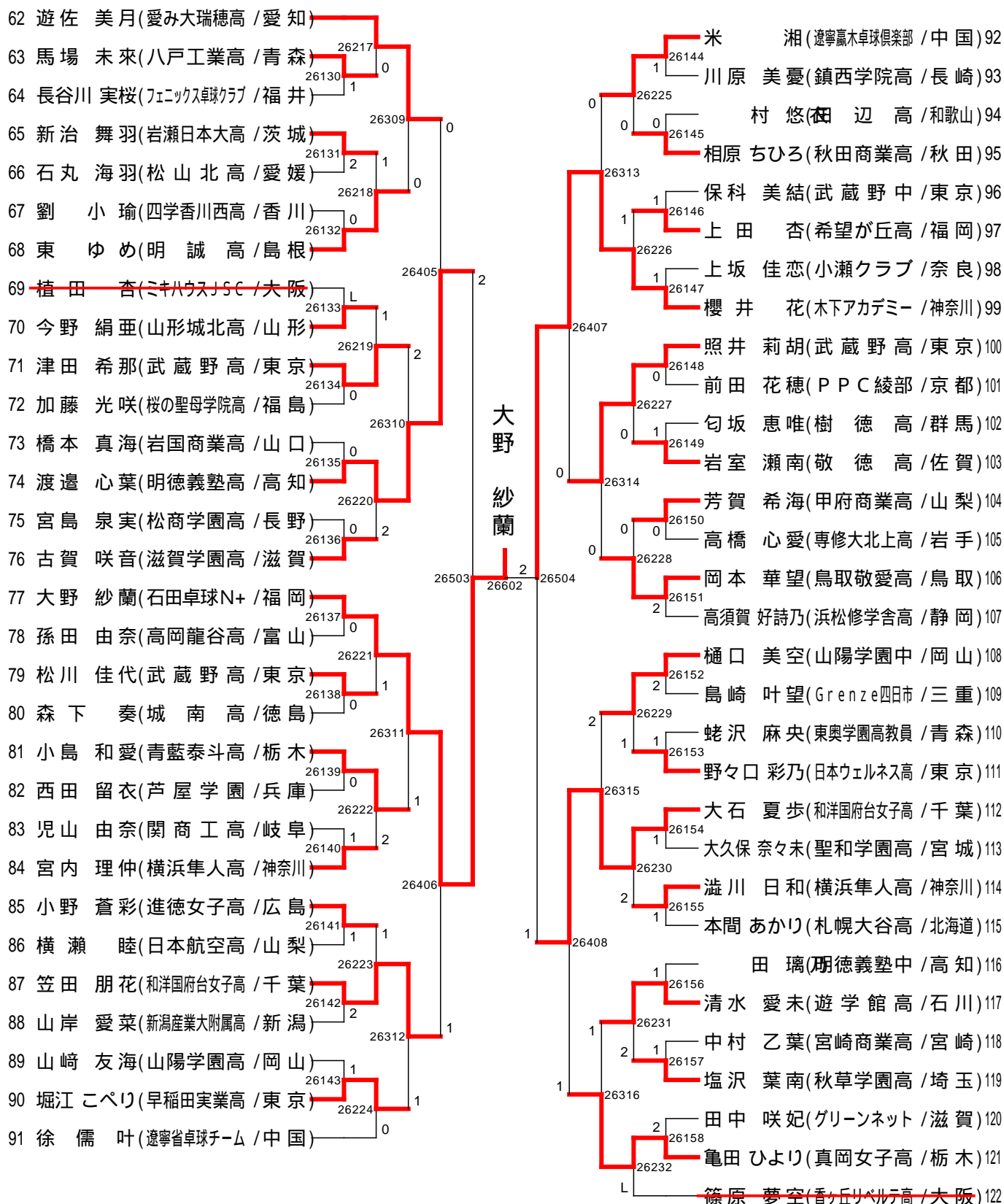
TOKYO OPEN 2024 第76回東京卓球選手権大会

女子ジュニア(1)



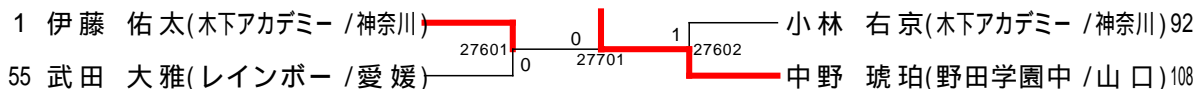
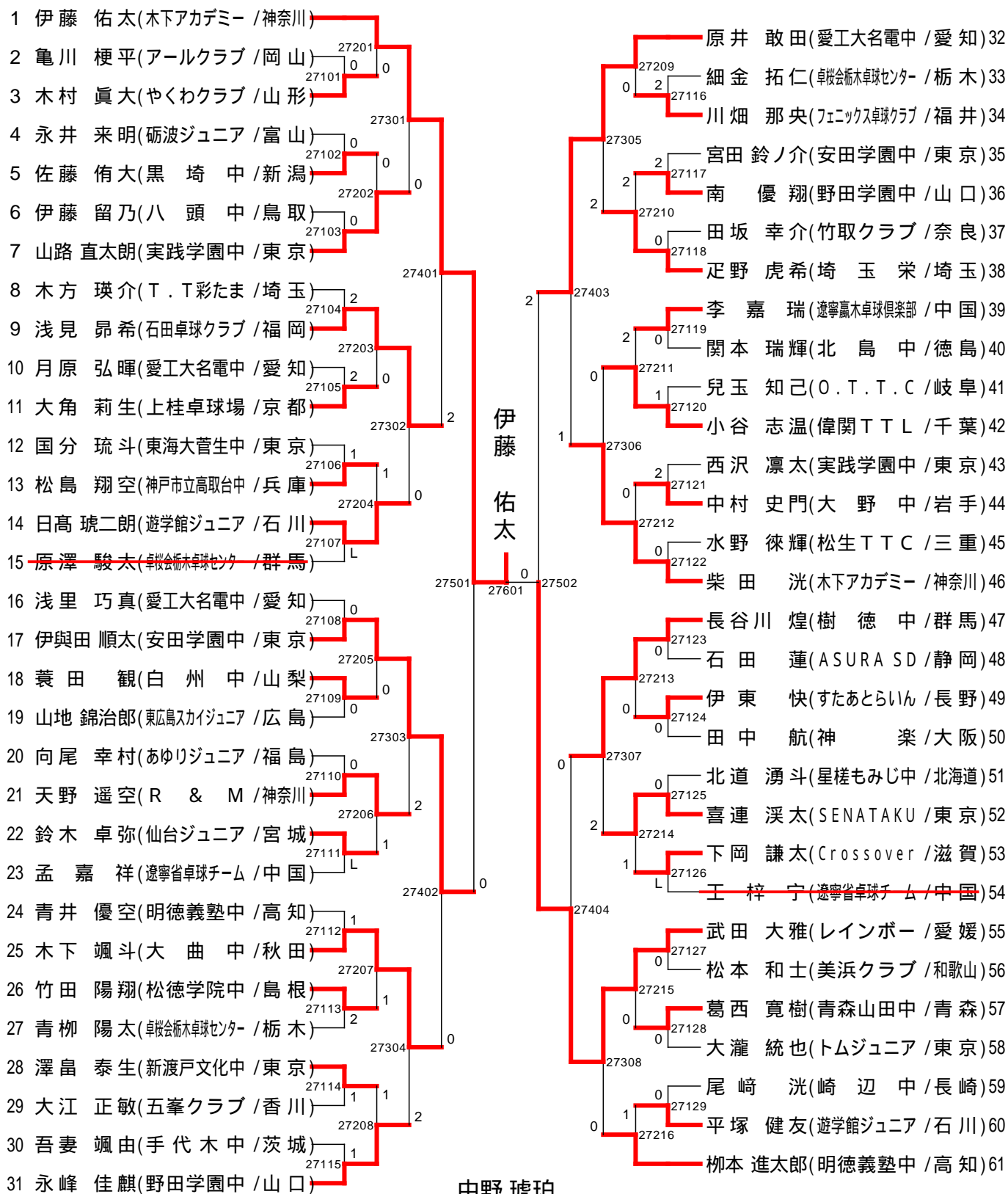
TOKYO OPEN 2024 第76回東京卓球選手権大会

女子ジュニア(2)



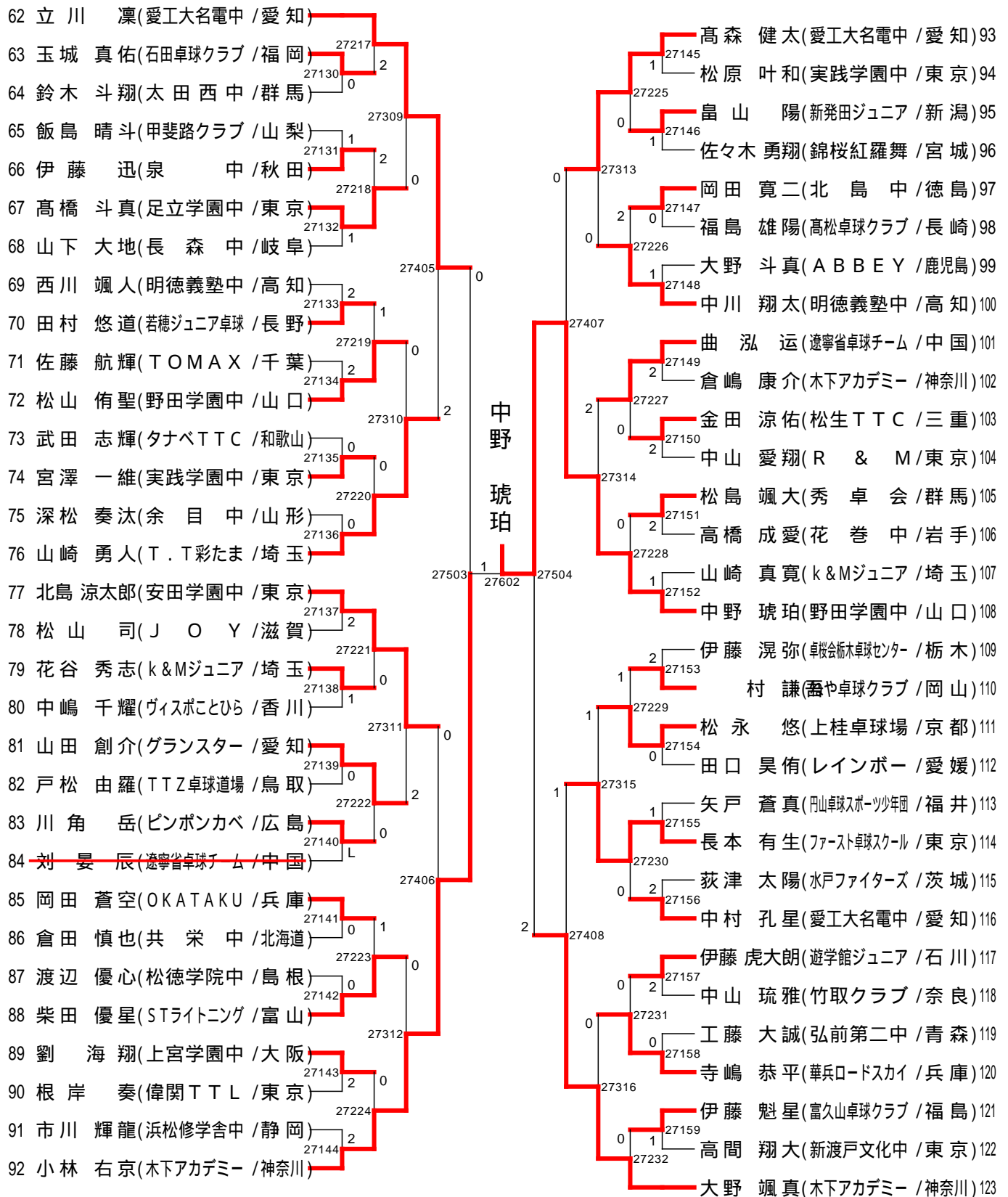
TOKYO OPEN 2024 第76回東京卓球選手権大会

男子カデット(1)



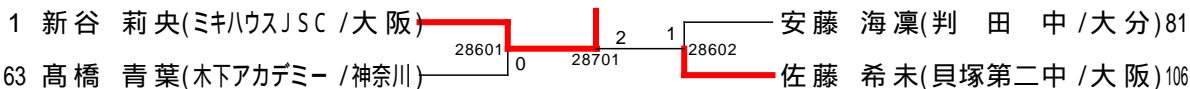
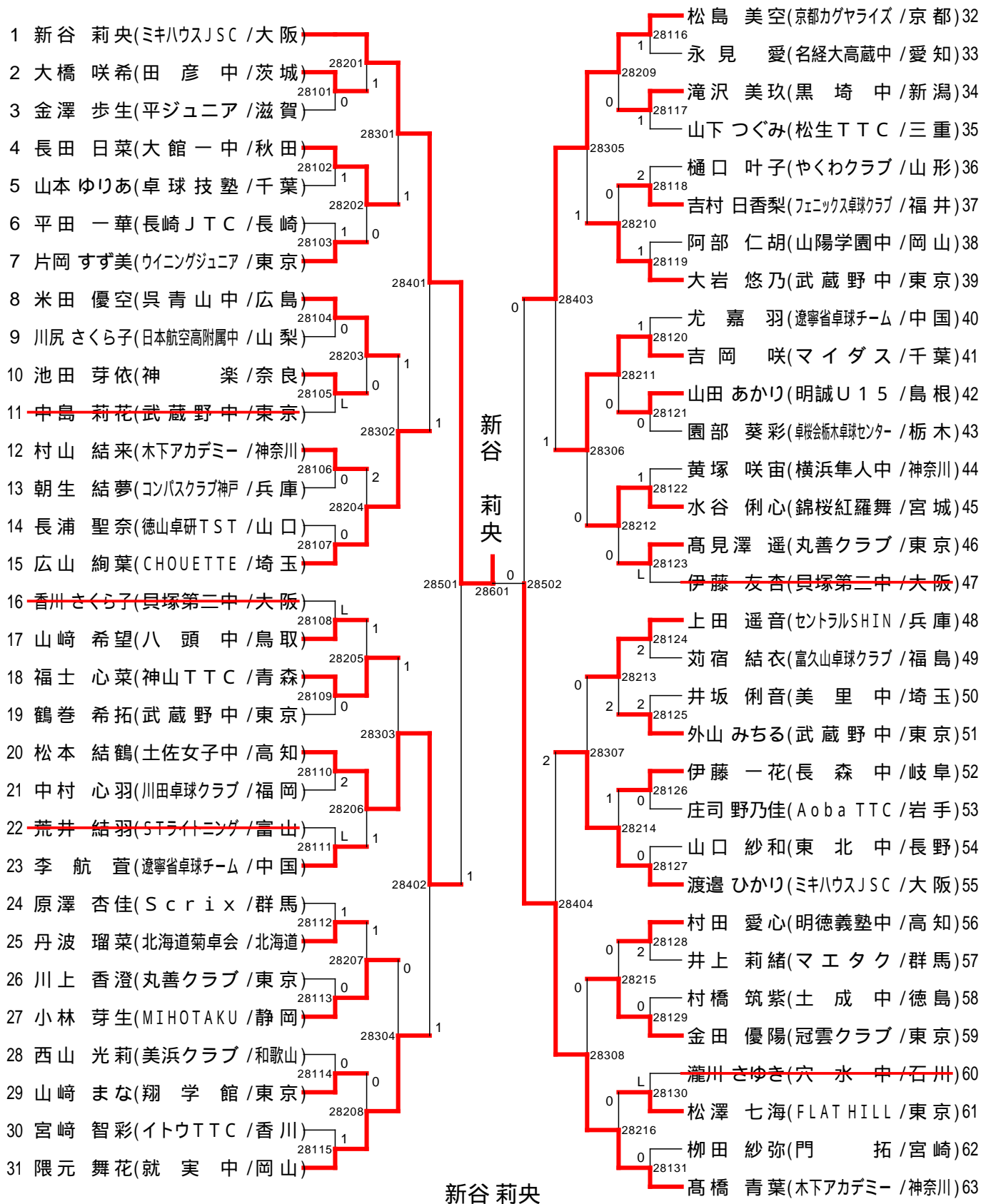
TOKYO OPEN 2024 第76回東京卓球選手権大会

男子カデット(2)



TOKYO OPEN 2024 第76回東京卓球選手権大会

女子カデット(1)



TOKYO OPEN 2024 第76回東京卓球選手権大会

女子カデット(2)

