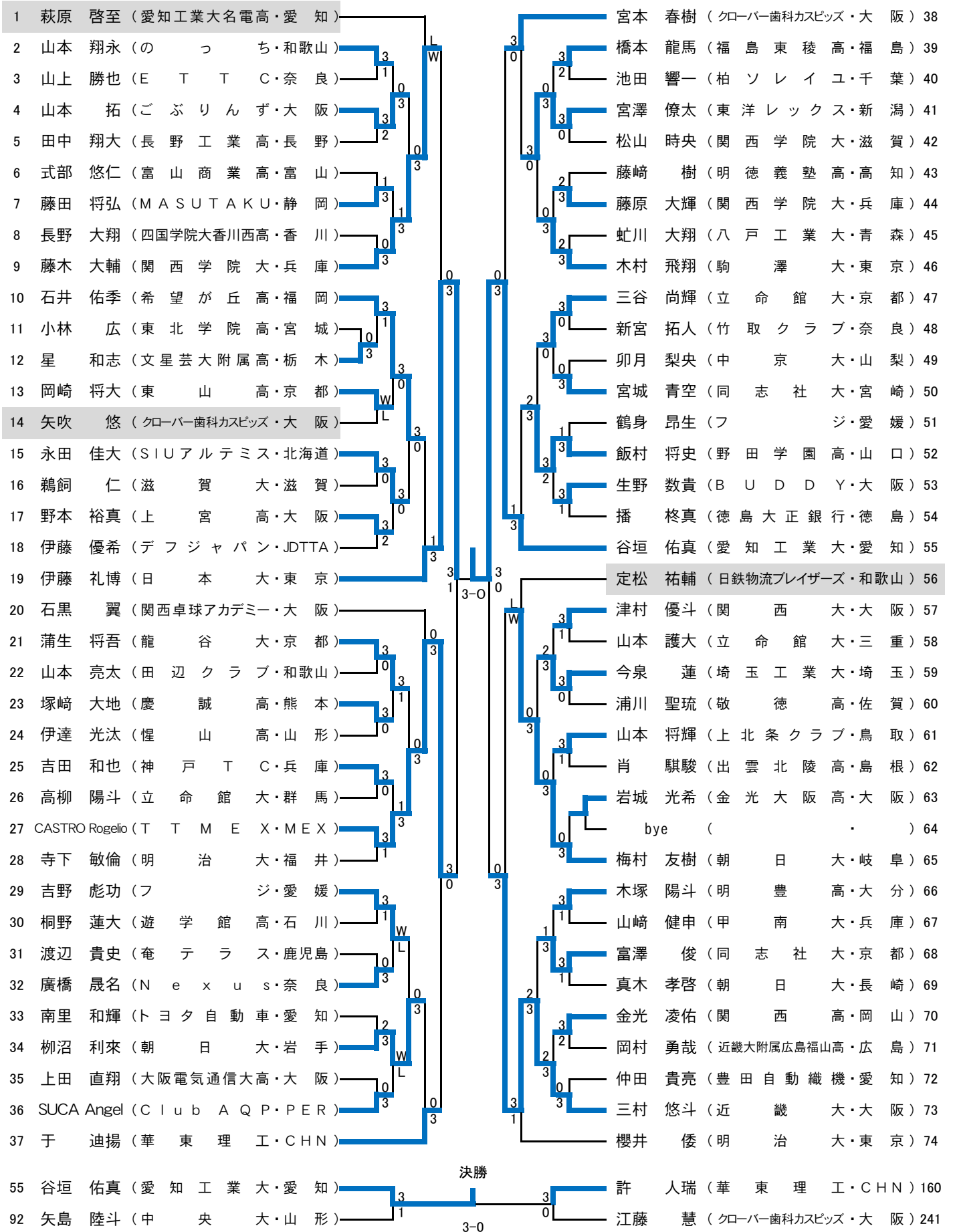


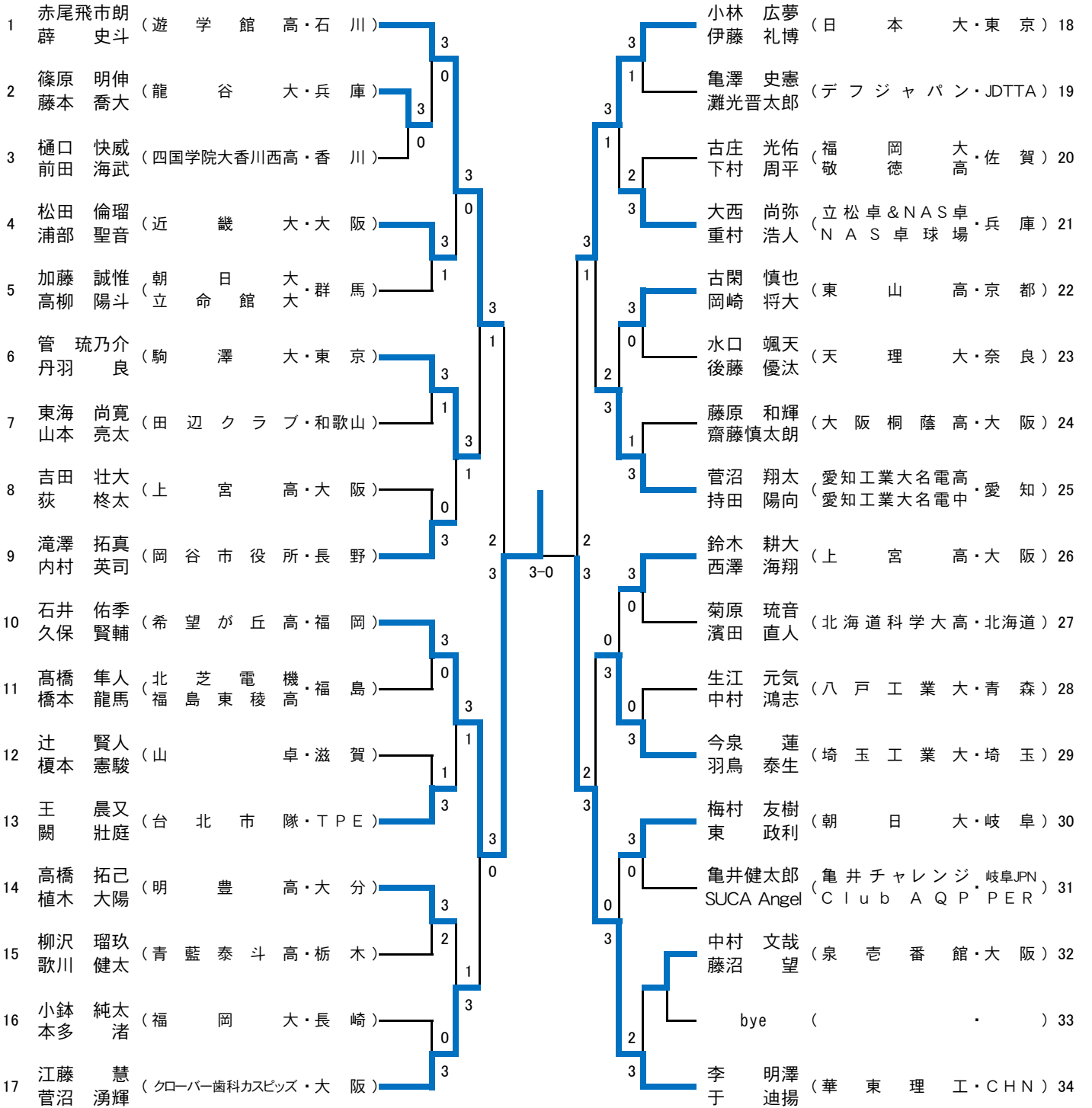
男子シングルス(MS)①



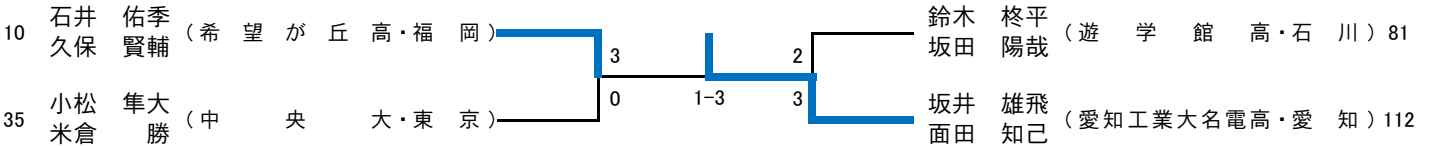
男子シングルス(MS)③

149 中村 和覇 (愛知工業大・愛知)		1	3		梁 国棟 (華東理工・CHN)	186
150 西田光輝① (大阪経済法科大・大阪)	1	3		2	柴田 俊輝 (北陸大・千葉)	187
151 小川 真央 (Wizard・京都)	3	1		3	野中 敢太 (帝京大・宇都宮・栃木)	188
152 齋木 侑京 (同志社大・奈良)	2	3		1	寺尾 将希 (近畿大・大阪)	189
153 吉田 朋弥 (中越運送・新潟)	3	2		3	小松 啓也 (中京学院大・山梨)	190
154 竹内 瑠聖 (大阪経済法科大・鳥取)	3	3		0	福島 成亜 (朝日大・岩手)	191
155 佐伯 慎一 (高野口クラブ・和歌山)	1	0		2	右馬ノ 賢 (ダイナミック・奈良)	192
156 吉田 雄飛 (近畿大・富山)	0	3		3	島田 幸真 (山口大・山口)	193
157 高橋 拓己 (明豊高・大分)	3	0		2	飯村 悠太 (明治大・東京)	194
158 井上 一輝 (フジ・愛媛)	0	3		3	三浦 竜磨 (関西学院大・兵庫)	195
159 人見 航希 (関西大・大阪)	0	3		3	谷藤 仁奎 (朝日大・長崎)	196
160 許 人瑞 (華東理工・CHN)	3	3		2	松井 翔吾 (立命館大・京都)	197
161 中谷 歩夢 (浜松修学舎高・静岡)	3	2		3	坂本倫太郎 (明德義塾高・高知)	198
162 奥住 祐太 (駒澤大・北海道)	2	3		3	川口 功人 (デフジャパン・JDTTA)	199
163 高橋 隼人 (北芝電機・福島)	3	1		3	磯貝 尚 (星翔高・大阪)	200
164 下村 周平 (敬徳高・佐賀)	1	3		0	羽鳥 泰生 (埼玉工業大・埼玉)	201
165 佐藤 歩望 (立松卓&NAS卓・兵庫)	3	0		3	加藤 遼 (北陸大・熊本)	202
166 辻 耀太郎 (近江高・滋賀)	2	3		2	坂井 雄飛 (愛知工業大名電高・愛知)	203
167 各務 博志 (関西卓球アカデミー・大阪)	3	1		3	泊 航太 (日本体育大・東京)	204
168 三部 航平 (シチズン時計・東京)	3	3-1		1	池田 暁仁 (同志社大・京都)	205
169 杉浦 大和 (トヨタ自動車・愛知)	3	2		W	東 政利 (朝日大・岐阜)	206
170 庄下 直輝 (Rism・群馬)	1	3		3	野口 敬央 (立命館大・三重)	207
171 藤井 一輝 (尽誠学園高・香川)	1	2		2	吉留 楓浦 (大阪電気通信大高・大阪)	208
172 渡辺 卓也 (卓球ラウンジNOA・宮城)	3	1		3	徳村 優汰 (瀬戸内スチール・広島)	209
173 福永 旭 (明德義塾中・高知)	W	3		1	西澤 海翔 (上宮高・大阪)	210
174 西坂 優也 (龍谷大・京都)	L	0		3	王 晨又 (台北市隊・TPE)	211
175 萩原 卓樹 (Y.Y LINK・岡山)	0	3		2	bye ()	212
176 日高 智貴 (大阪桐蔭高・大阪)	3	3		3	滝澤 拓真 (岡谷市役所・長野)	213
177 工藤 真弘 (クローバー歯科カスピッズ・大阪)	3	1		0	倉 啓太 (フジ・愛媛)	214
178 佐々木駿和 (立命館大・福井)	1	3		W	佐伯 克至 (楽人・滋賀)	215
179 亀井 康平 (北陸大・和歌山)	3	0		0	久保 賢輔 (希望が丘高・福岡)	216
180 吉田 祥大 (ETT C・奈良)	2	3		3	村田 優弥 (京都産業大・兵庫)	217
181 赤尾飛市朗 (遊学館高・石川)	3	2		0	小橋 健人 (BUDDY・大阪)	218
182 佐藤 慎悦 (中山町役場・山形)	0	3		W	津田 翔平 (宮崎大・宮崎)	219
183 天野 一樹 (関西学院大・兵庫)	3	1		0	大村 心 (出雲北陵高・島根)	220
184 生江 元気 (八戸工業大・青森)	0	3		3	高田 楓真 (城南高・徳島)	221
185 岩井田雄斗 (野田学園高・山口)	1	3		1	高見 真己 (日鉄物流プレイヤーズ・和歌山)	222

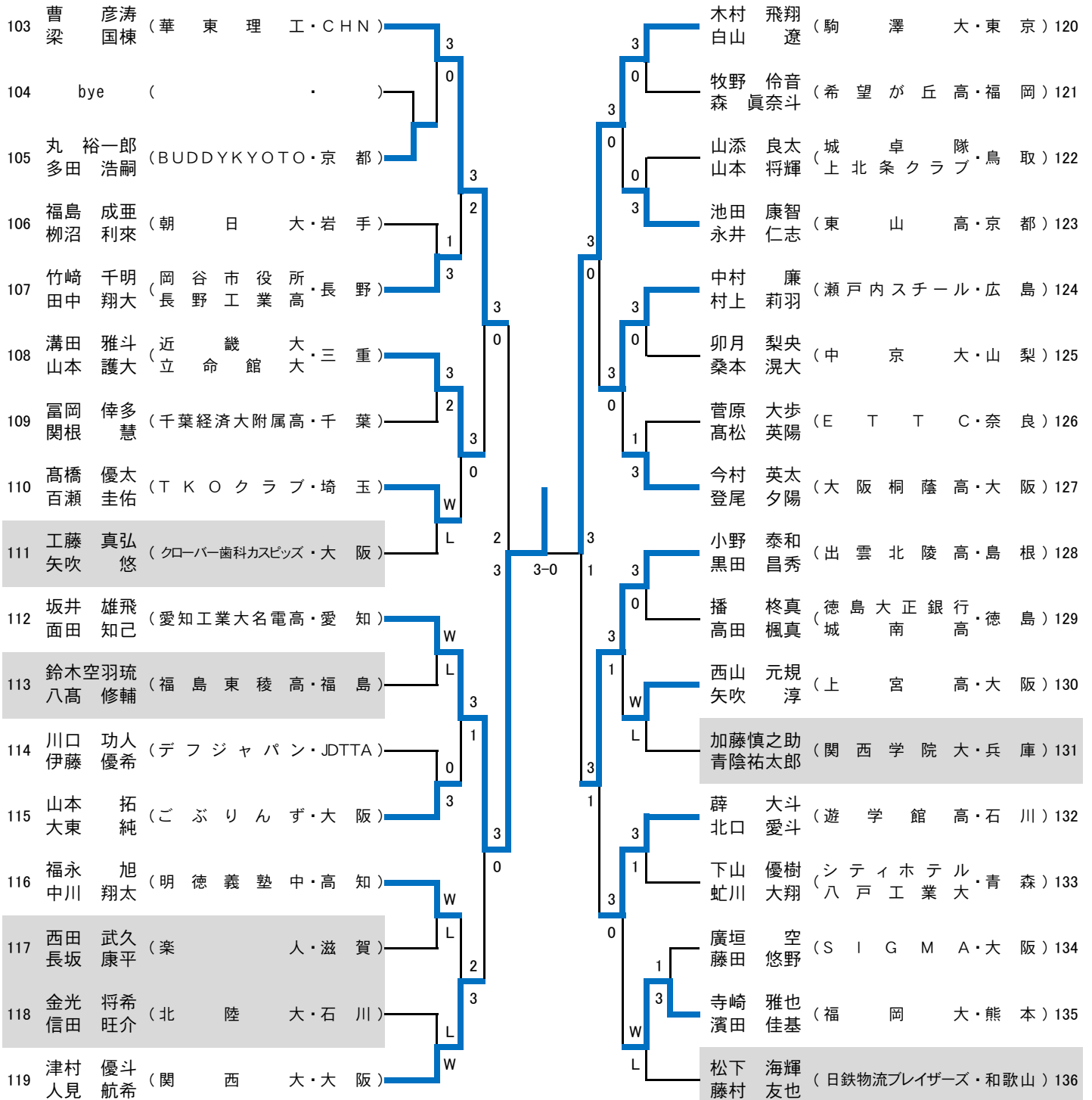
男子ダブルス(MD)①



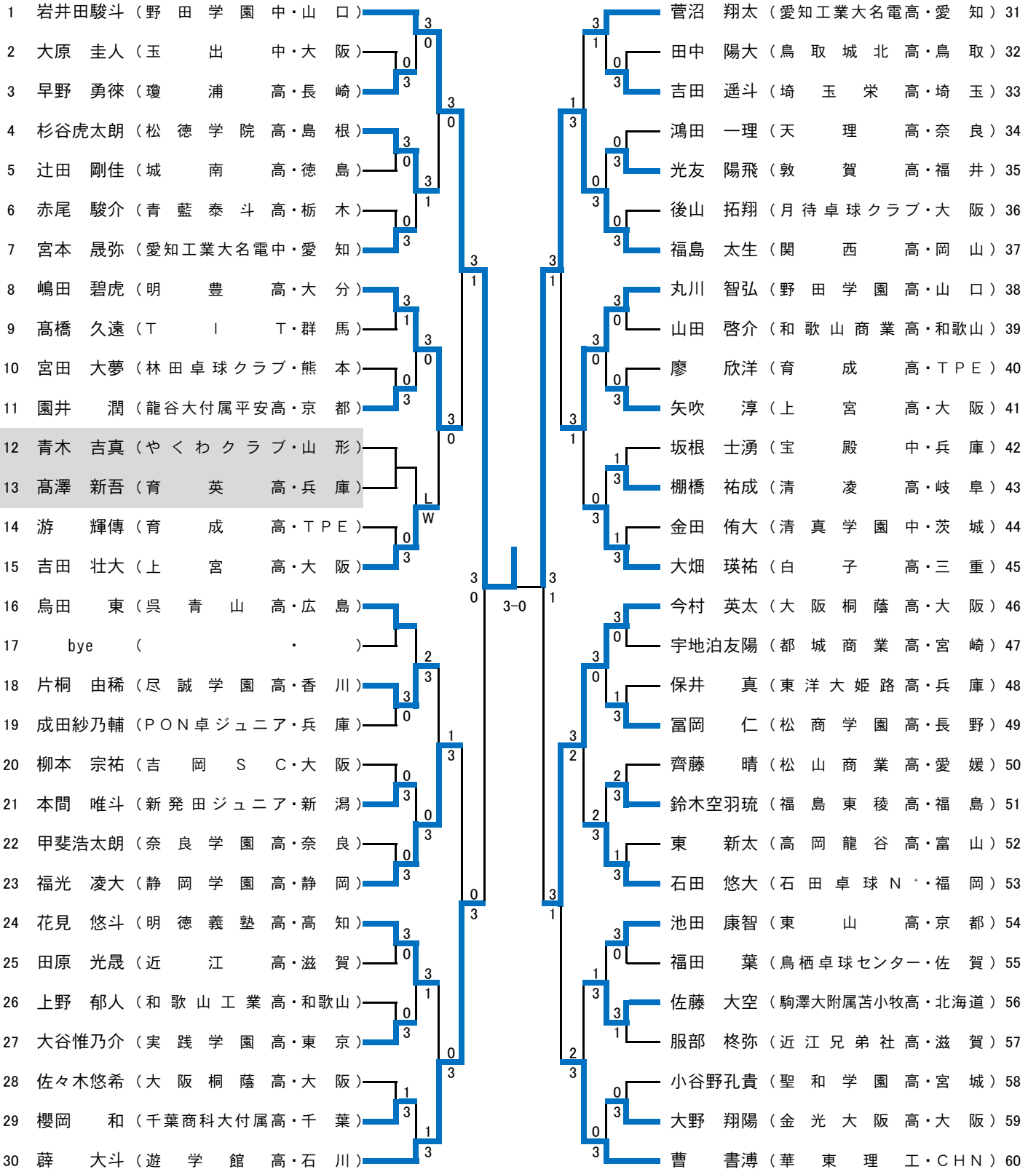
決勝



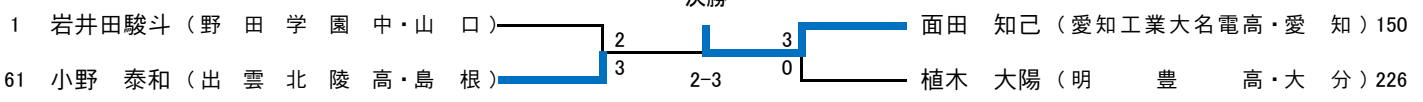
男子ダブルス(MD)④



ジュニア男子(JB)①



決勝



ジュニア男子(JB)②

<p>61 小野 泰和 (出雲北陵高・島根)</p> <p>62 太田 理貴 (遊学館ジュニア・石川)</p> <p>63 小関 海斗 (埼玉栄高・埼玉)</p> <p>64 酒匂 颯太 (瓊浦高・長崎)</p> <p>65 川岸 裕翔 (松山三本木スポ少・宮城)</p> <p>66 貴島 拓朗 (大阪桐蔭高・大阪)</p> <p>67 陳 鼎翔 (育成高・TPE)</p> <p>68 伊藤 快真 (明德義塾中・高知)</p> <p>69 出野 日陽 (金光大阪高・大阪)</p> <p>70 平山 航大 (静岡学園高・静岡)</p> <p>71 神農 堅汰 (高の原クラブ・奈良)</p> <p>72 永井 仁志 (東山高・京都)</p> <p>73 金本 侑征 (近畿大附属広島福山高・広島)</p> <p>74 小野田瑛太 (日南学園高・宮崎)</p> <p>75 塩屋 柑太 (滝川第二高・兵庫)</p> <p style="background-color: #e0e0e0;">76 佐々木雄大 (愛知工業大名電中・愛知)</p> <p>77 bye (.)</p> <p>78 重僧 礼夢 (フェニックス・福井)</p> <p>79 岡崎 悠吏 (和歌山工業高・和歌山)</p> <p>80 小郷 颯佑 (倉敷工業高・岡山)</p> <p>81 荒巻 拓真 (敬徳高・佐賀)</p> <p>82 小川 吏玖 (大阪桐蔭高・大阪)</p> <p>83 牧野 伶音 (希望が丘高・福岡)</p> <p>84 水谷 悠真 (実践学園高・東京)</p> <p>85 荻 柊太 (上宮高・大阪)</p> <p>86 足立知乃進 (鳥取敬愛高・鳥取)</p> <p>87 田原 有晟 (近江高・滋賀)</p> <p>88 櫻井 颯良 (松商学園高・長野)</p> <p>89 村上 健太 (富田高・岐阜)</p> <p>90 谷本 拓海 (育英高・兵庫)</p>	<p>91 渡辺 涼吾 (野田学園高・山口)</p> <p>92 岡久 昊平 (城南高・徳島)</p> <p>93 富岡 倅多 (千葉経済大附属高・千葉)</p> <p>94 齋藤慎太郎 (大阪桐蔭高・大阪)</p> <p>95 山地洸太郎 (尽誠学園高・香川)</p> <p>96 吉田 蓮 (新潟産業大附属高・新潟)</p> <p>97 大槻 拓翔 (東山高・京都)</p> <p>98 坂田 陽哉 (遊学館高・石川)</p> <p>99 脇地 竜希 (和歌山工業高・和歌山)</p> <p>100 黄 祐柏 (至善中・TPE)</p> <p>101 大前 和貫 (金岡高・大阪)</p> <p>102 釣井 叶大 (松山北高・愛媛)</p> <p>103 濱田 都希 (出雲北陵高・島根)</p> <p>104 bye (.)</p> <p>105 杉浦 涼雅 (愛知工業大名電高・愛知)</p> <p>106 鈴木 拓登 (上宮高・大阪)</p> <p>107 高橋 隼 (慳山高・山形)</p> <p>108 一柳 洸太 (明豊高・大分)</p> <p>109 濱田 直人 (北海道科学大高・北海道)</p> <p>110 福井 悠介 (育英高・兵庫)</p> <p>111 小此木奏澄 (青藍泰斗高・栃木)</p> <p style="background-color: #e0e0e0;">112 八高 修輔 (福島東稜高・福島)</p> <p>113 山野 煌介 (白子高・三重)</p> <p>114 郡司 景斗 (愛知工業大名電中・愛知)</p> <p>115 中嶋 俠真 (高岡龍谷高・富山)</p> <p>116 阿部 朝陽 (興國高・大阪)</p> <p>117 大西 瑛心 (T.Cマルカワ・岡山)</p> <p style="background-color: #e0e0e0;">118 北條 真央 (添上高・奈良)</p> <p>119 大木 亮人 (近江高・滋賀)</p> <p>120 齋藤俊太郎 (明德義塾高・高知)</p>
--	--

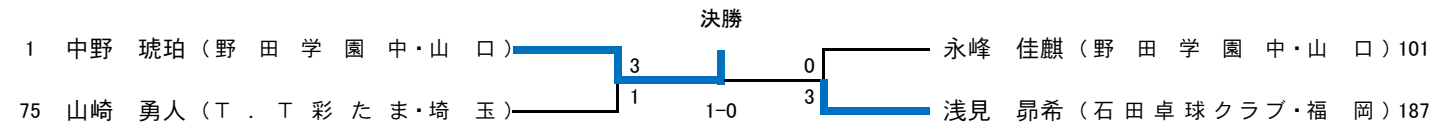
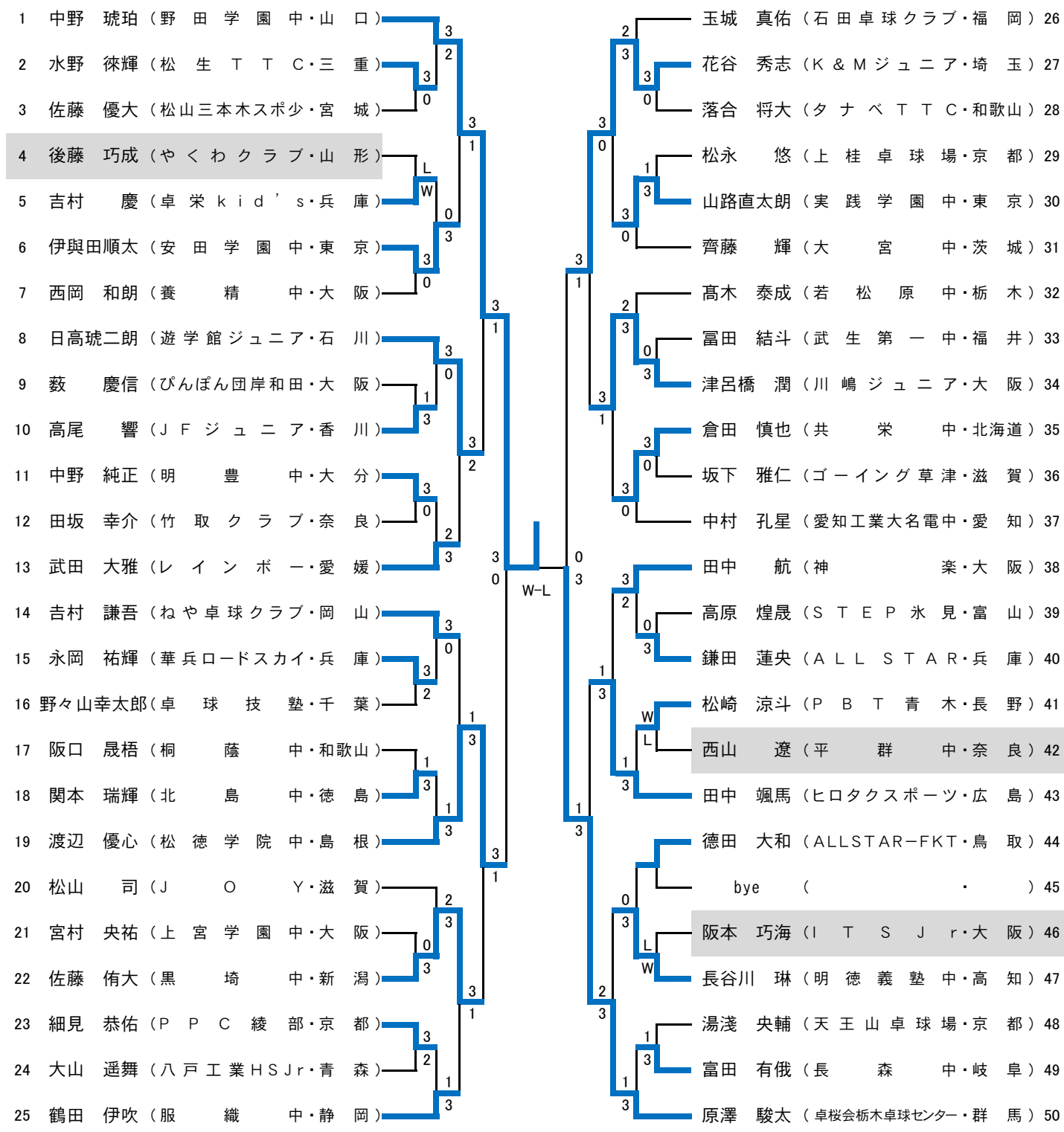
ジュニア男子(JB)③

121	木村 友哉 (野田学園高・山口)	3	0	3	鈴木 柁平 (遊学館高・石川) 151	3	0	1	3	辻 隼人 (檀原高・奈良) 152
122	金子 竣斗 (添上高・奈良)	2	3	3	3	3	0	3	3	宮窪 啓志 (都城商業高・宮崎) 153
123	北沢 竜梧 (松商学園高・長野)	3	0	3	3	1	2	3	3	田尻 穂 (敬徳高・佐賀) 154
124	山田 瑞稀 (千葉経済大附属高・千葉)	W	L	3	3	2	3	3	3	登尾 夕陽 (大阪桐蔭高・大阪) 155
125	山形 那月 (和歌山工業高・和歌山)	3	0	3	3	1	3	3	3	増田 凌志 (静岡学園高・静岡) 156
126	金澤 宙 (遊学館高・石川)	0	3	3	3	1	3	3	3	三木 翔 (育英高・兵庫) 157
127	服部 圭吾 (上宮学園中・大阪)	3	0	3	3	3	3	3	3	小野 拓真 (NEXTAGE・京都) 158
128	島岡 修斗 (安田学園高・東京)	3	0	3	3	1	3	3	3	船生 岳冬 (福島東稜高・福島) 159
129	橋爪 一惺 (高田高・三重)	3	0	3	3	0	3	3	3	堀内 啓志 (近江高・滋賀) 160
130	川嶋康太郎 (埼玉栄高・埼玉)	0	3	3	3	0	3	3	3	柳沢 瑠玖 (青藍泰斗高・栃木) 161
131	利光 芳輝 (明豊高・大分)	3	0	3	3	0	3	3	3	川村 侑生 (レインボー・愛媛) 162
132	引地 亮斗 (城南高・徳島)	3	0	3	3	1	3	3	3	岡嶋勇志郎 (久米田高・大阪) 163
133	三石 遥友 (滝川第二高・兵庫)	0	3	3	3	0	3	3	3	蘇 品鎔 (至善中・TPE) 164
134	面田 悠佑 (呉青山高・広島)	2	3	3	3	0	3	3	3	月原 弘暉 (愛知工業大名電中・愛知) 165
135	立藤 来夢 (大阪桐蔭高・大阪)	3	0	3	3	3	3	3	3	西山 元規 (上宮高・大阪) 166
136	呉 晋懐 (育成高・TPE)	3	0	3	3	3	3	3	3	阿部 凌雅 (惺山高・山形) 167
137	bye ()	3	0	3	3	0	3	3	3	久保斗貴哉 (新宮高・和歌山) 168
138	井上 雅斗 (Crossover・滋賀)	3	0	3	3	0	3	3	3	皆川涼一郎 (駒澤大附属苫小牧高・北海道) 169
139	千田 悠磨 (聖和学園高・宮城)	1	3	3	3	0	3	3	3	與 純輝 (鳥取敬愛高・鳥取) 170
140	中田賢志郎 (Dream卓球クラブ・大阪)	3	0	3	3	0	3	3	3	小松 晃大 (高岡龍谷高・富山) 171
141	鉄野 優作 (尽誠学園高・香川)	2	3	3	3	0	3	3	3	浦辻 蓮都 (東山高・京都) 172
142	倉田 樹 (富田高・岐阜)	0	3	3	3	0	3	3	3	大貫 蓮弥 (希望が丘高・福岡) 173
143	都築 和仁 (明德義塾高・高知)	3	0	3	3	1	3	3	3	黒田 昌秀 (出雲北陵高・島根) 174
144	西面 陸輝 (田阪卓研・京都)	3	0	3	3	2	3	3	3	片岡 大祐 (福井商業高・福井) 175
145	山崎慎太郎 (瓊浦高・長崎)	0	3	3	3	0	3	3	3	若槻 優作 (鷹匠中・兵庫) 176
146	坂根 獅馬 (育英高・兵庫)	1	3	3	3	0	3	3	3	倉又 夢歩 (新潟産業大附属高・新潟) 177
147	吉田 蒼 (Nextus.F・新潟)	3	0	3	3	0	3	3	3	上田 晃大 (TS平松・岡山) 178
148	吉川 大登 (近畿大附属高・大阪)	3	0	3	3	1	3	3	3	佐脇 空良 (金光大阪高・大阪) 179
149	倉崎 一朗 (CLUB-e・山梨)	0	3	3	3	1	3	3	3	北村 悠貴 (白子高・三重) 180
150	面田 知己 (愛知工業大名電高・愛知)	3	0	3	3	3	3	3	3	

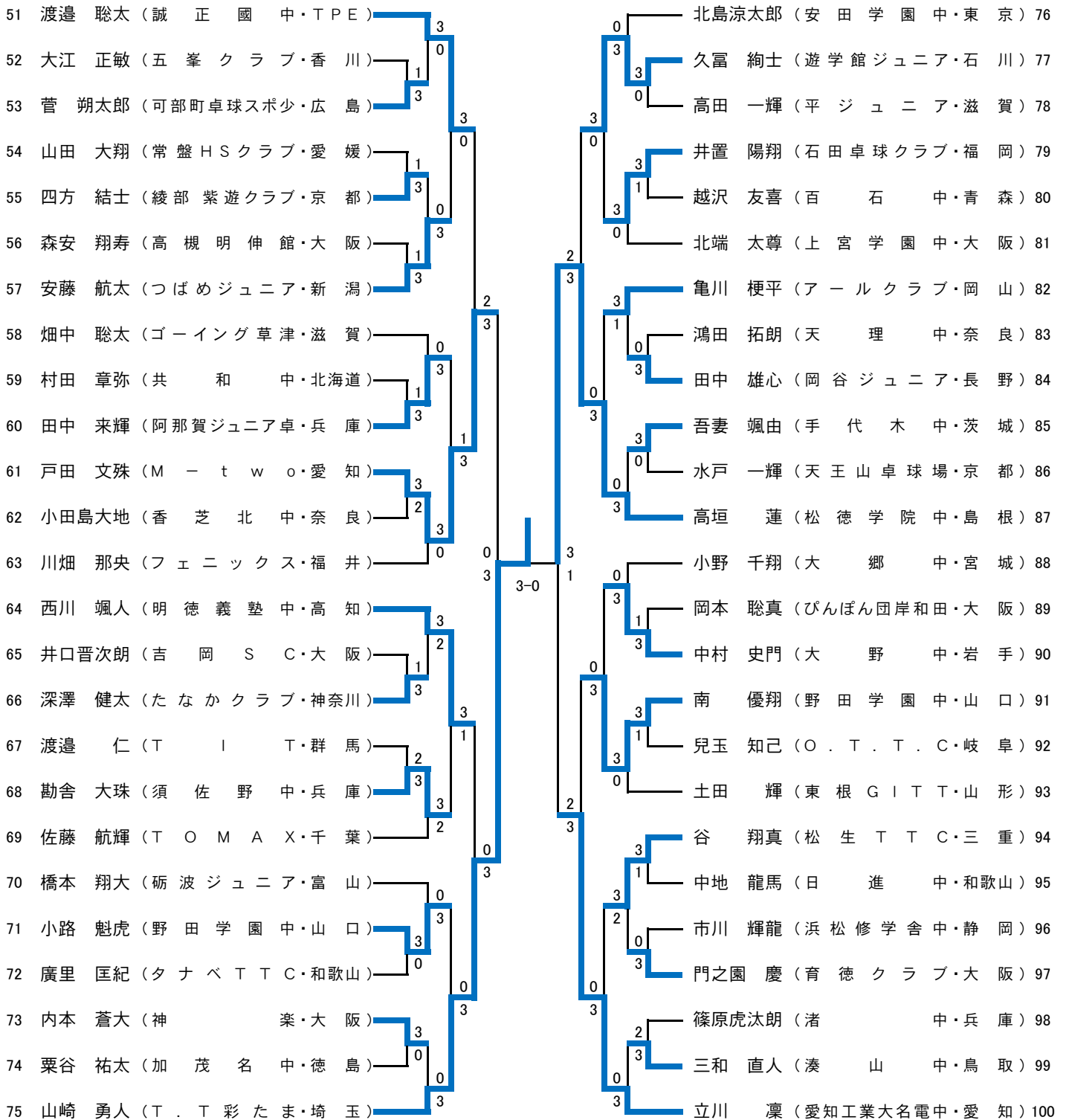
ジュニア男子(JB)④

181	李 天阳 (華 東 理 工・CHN)	3			W	中城 瑛貴 (野 田 学 園 中・山 口) 211
182	有川 綜馬 (呉 青 山 高・広 島)	3	2		3	林 誠也 (白 子 高・三 重) 212
183	牧野 輝 (北 陵 高・佐 賀)	0			0	奥 優大 (浪 速 高・大 阪) 213
184	天谷 仁 (大 阪 桐 蔭 高・大 阪)	0		0	3	加藤 環汰 (和 歌 山 商 業 高・和 歌 山) 214
185	坪内 拓磨 (た か と み S C・岐 阜)	3			1	小山内佑薫 (富 田 高・岐 阜) 215
186	東 蓮太郎 (都 城 商 業 高・宮 崎)	1			3	鷹野 帆希 (育 英 高・兵 庫) 216
187	渡邊 康靖 (愛 知 工 業 大 名 電 高・愛 知)	3			3	柴田 蒼馬 (遊 学 館 ジュ ニ ア・石 川) 217
188	山岸 駿 (新 潟 産 業 大 附 属 高・新 潟)	3		3	0	森 駿登 (石 田 卓 球 N・福 岡) 218
189	見上 伸康 (上 宮 高・大 阪)	0			3	及川 陽介 (錦 桜 紅 羅 舞・宮 城) 219
190	阿部 剣慎 (松 山 商 業 高・愛 媛)	1			0	東 快飛 (高 岡 龍 谷 高・富 山) 220
191	金須 海人 (駒 澤 大 附 属 苦 小 牧 高・北 海 道)	3			3	藤原 和輝 (大 阪 桐 蔭 高・大 阪) 221
192	鶴羽慎之介 (城 南 高・徳 島)	1			3	高岸 柚冬 (鳥 取 敬 愛 高・鳥 取) 222
193	世古 凱士 (松 徳 学 院 高・島 根)	3			3	米田 晴信 (奈 良 学 園 高・奈 良) 223
194	木村 駿志 (生 駒 高・奈 良)	0			3	bye () 224
195	岸本 漣斗 (関 西 高・岡 山)	3			3	持田 陽向 (愛 知 工 業 大 名 電 中・愛 知) 225
196	武智 颯汰 (育 英 高・兵 庫)	3		3	0	植木 大陽 (明 豊 高・大 分) 226
197	中嶋 大晴 (ヴ ィ ス ポ こ と ひ ら・香 川)	0		0-3	3	山田 駿輝 (滝 川 第 二 高・兵 庫) 227
198	佐藤 央洋 (福 島 東 稜 高・福 島)	3			3	藤木 雄都 (び ん ぼ ん 団 岸 和 田・大 阪) 228
199	寺野 碧透 (彩 栄 ク ラ ブ・埼 玉)	0			3	石丸 晃 (フ ェ ニ ッ ク ス・福 井) 229
200	仲村 陸 (和 歌 山 工 業 高・和 歌 山)	0			1	関根 慧 (千 葉 経 済 大 附 属 高・千 葉) 230
201	村上 拓哉 (遊 学 館 高・石 川)	3			3	小林 彪 (浜 松 修 学 舎 高・静 岡) 231
202	能間 慈瑛 (月 待 卓 球 ク ラ ブ・大 阪)	0			2	歌川 健太 (青 藍 泰 斗 高・栃 木) 232
203	原井 敢田 (愛 知 工 業 大 名 電 中・愛 知)	3			3	黄 川 益 (育 成 高・T P E) 233
204	小園江紀也 (野 田 学 園 高・山 口)	W			3	瀬川 迅風 (明 徳 義 塾 高・高 知) 234
205	福岡 宗大 (近 江 高・滋 賀)	L			3	久保田千翔 (龍 谷 大 付 属 平 安 高・京 都) 235
206	大野 柊朗 (東 山 高・京 都)	3			1	大久保岸真 (瓊 浦 高・長 崎) 236
207	楊 昊勳 (至 善 中・T P E)	1			0	齋藤 成悟 (惺 山 高・山 形) 237
208	太田 陸斗 (大 阪 桐 蔭 高・大 阪)	0			3	時里 海輝 (近 江 高・滋 賀) 238
209	木方 蒼介 (実 践 学 園 高・東 京)	3			3	山下 光羽 (長 野 俊 英 高・長 野) 239
210	柳本進太郎 (明 徳 義 塾 中・高 知)	1			3	石山 浩貴 (上 宮 高・大 阪) 240

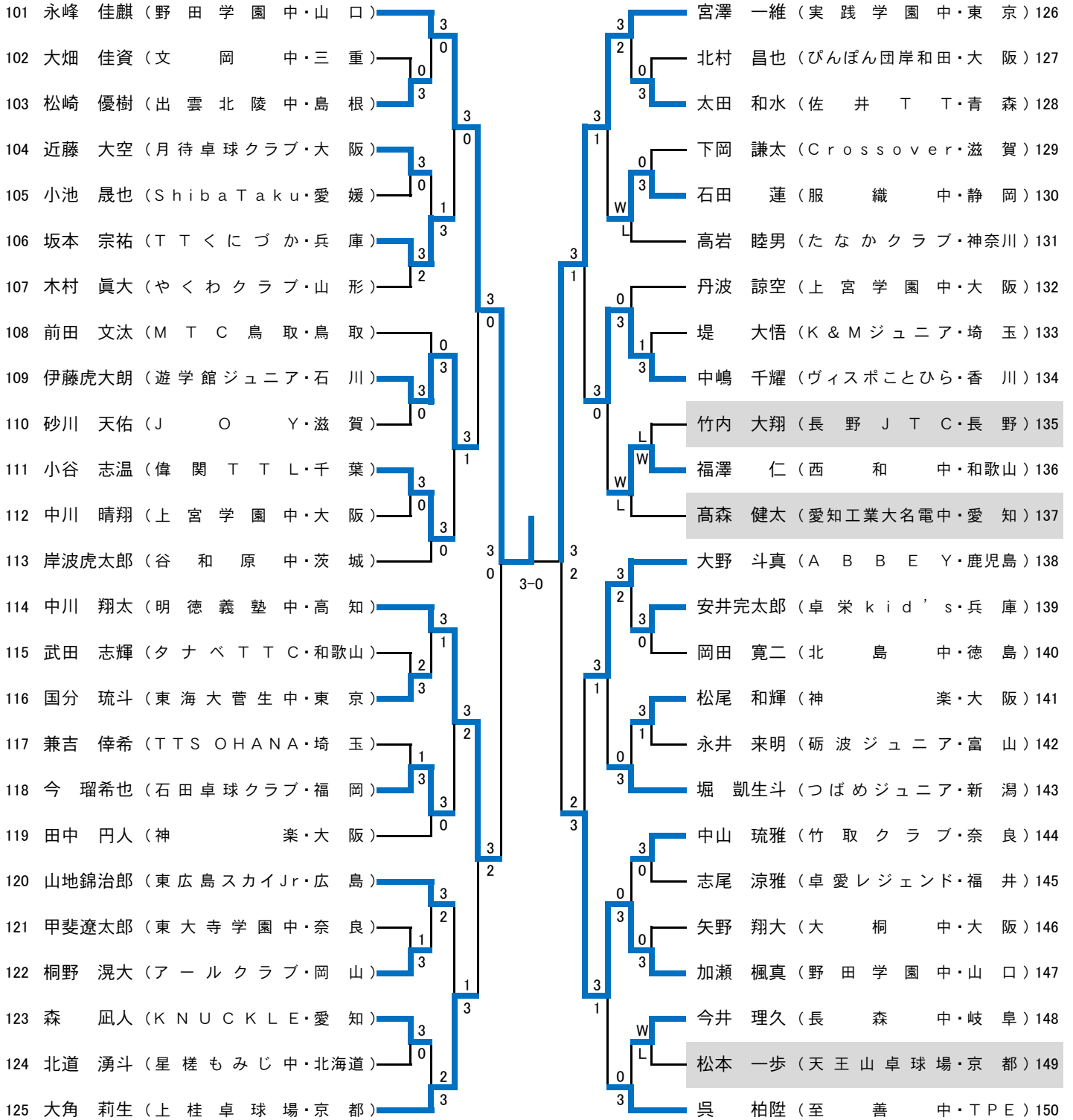
カデット男子(KB)①



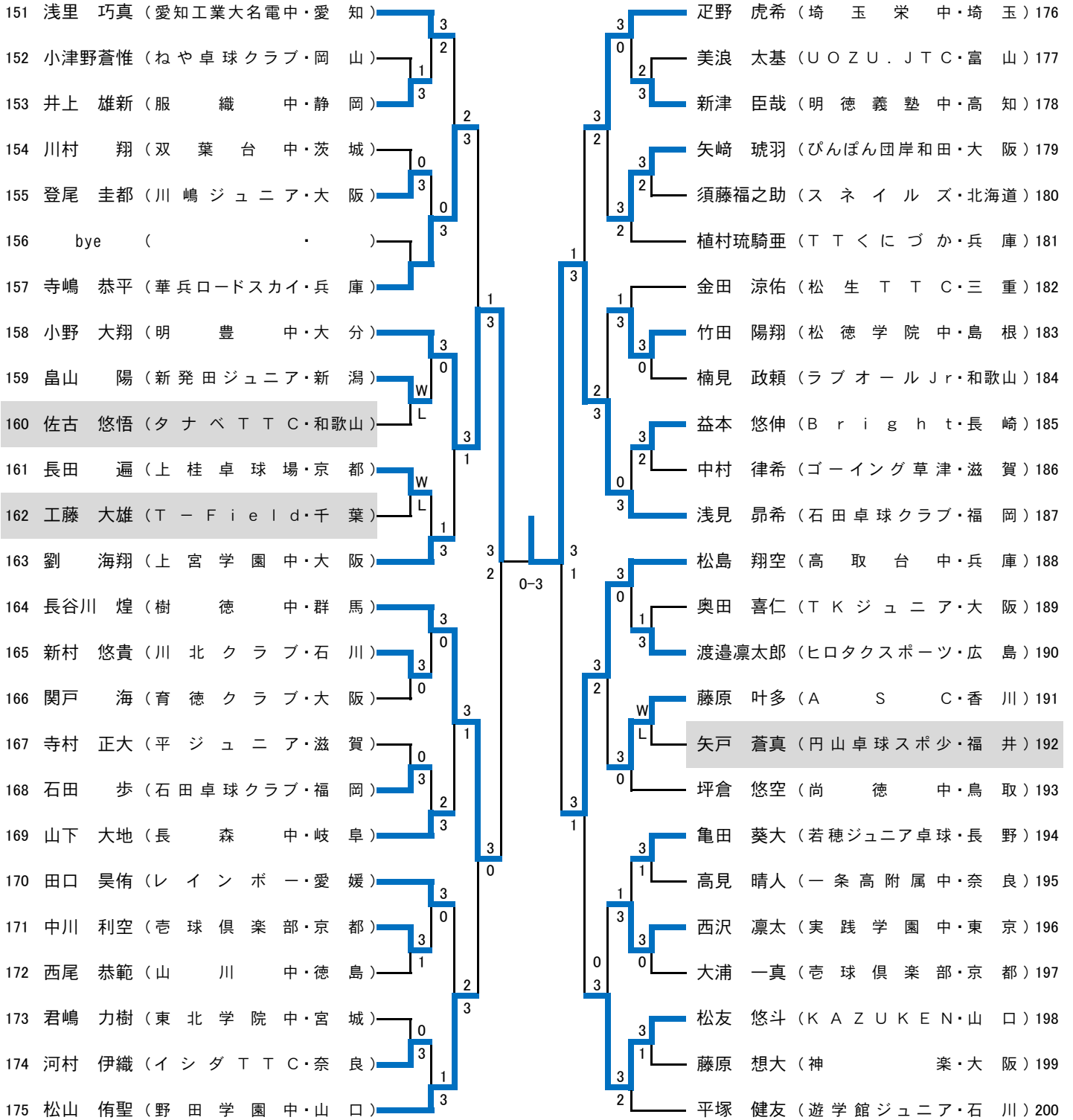
カデット男子(KB)②



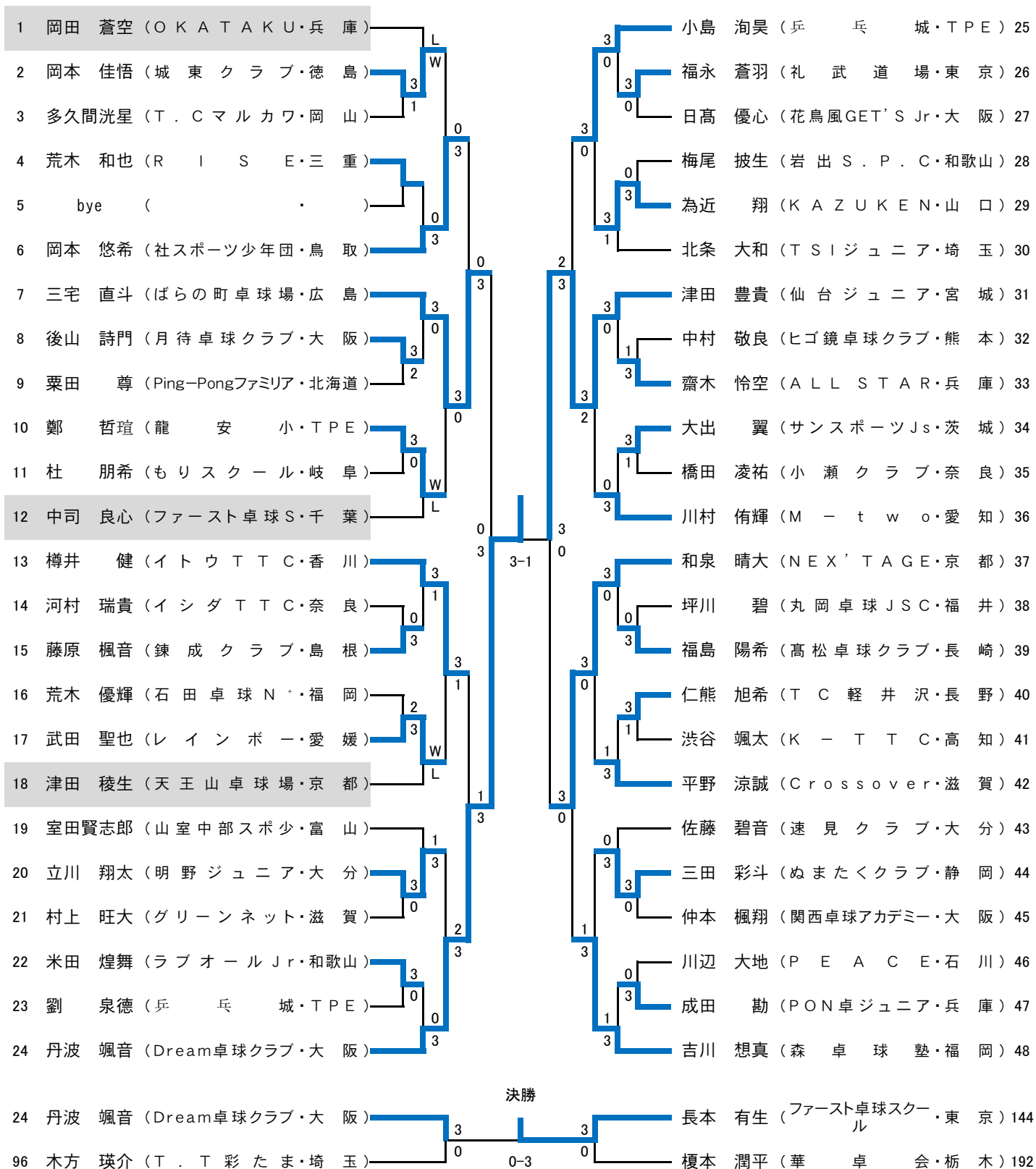
カデット男子(KB)③



カデット男子(KB)④



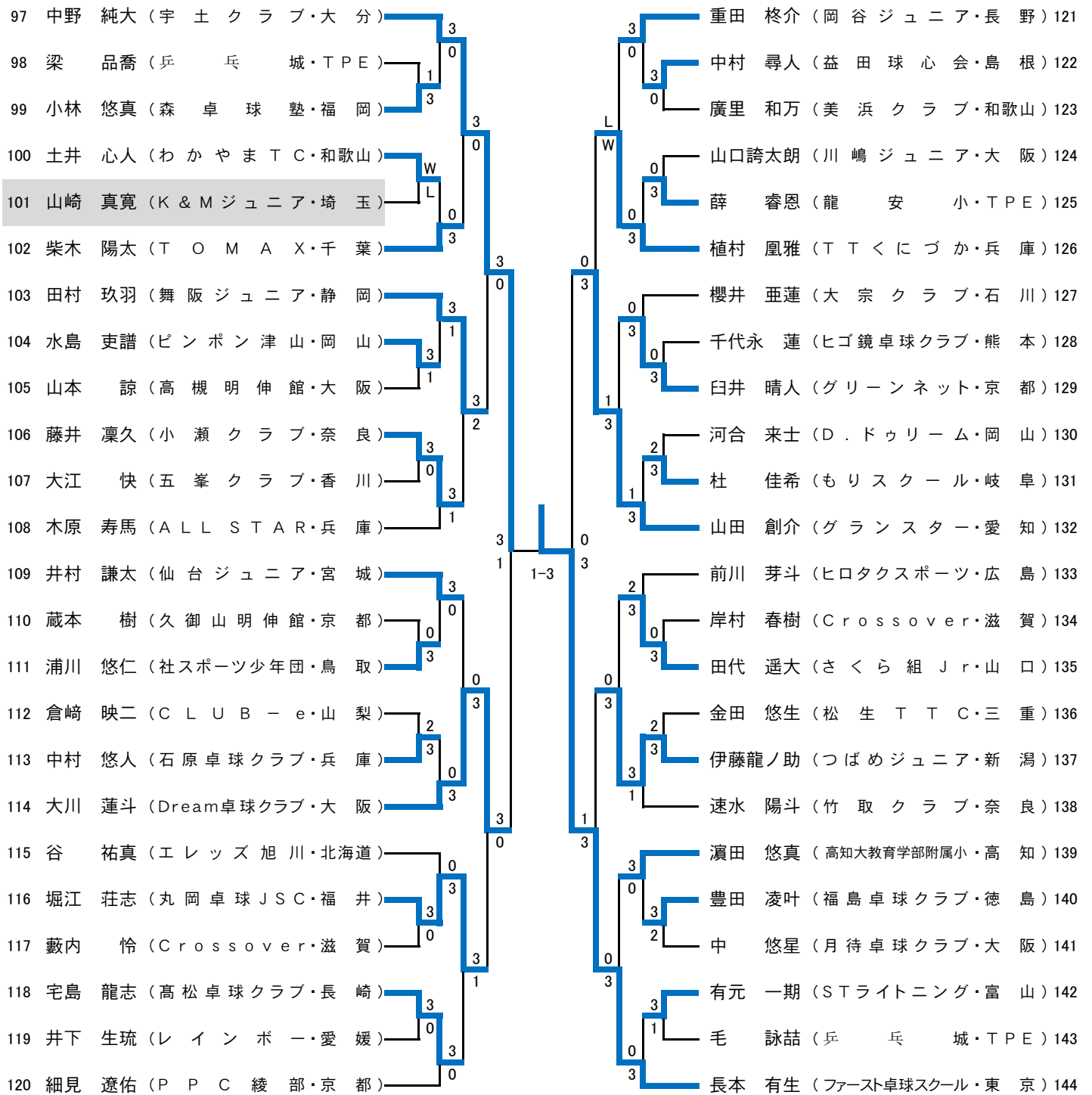
ホープス男子(HB)①



ホープス男子(HB)②

<p>49 原田カイジ (礼 武 道 場・東 京) 3</p> <p>50 高田 智也 (平 ジ ュ ニ ア・滋 賀) 0 2</p> <p>51 宮本 陽翔 (卓 球 家 ジュニア・香 川) 3</p> <p>52 吉田 有佑 (緑 橋 卓 球 場・大 阪) W 3</p> <p>53 松山 綾大 (ヒゴ鏡卓球クラブ・熊 本) L 3</p> <p>54 山本 惣介 (竹 取 ク ラ ブ・奈 良) 0</p> <p>55 横田 颯 (石 田 卓 球 クラ ブ・福 岡) 3 0</p> <p>56 室井 泰治 (K A Z U K E N・山 口) 2 3</p> <p>57 松本 陸 (徳 島 ム ー ミ ン ク・徳 島) 3</p> <p>58 有働 葵 (可 部 町 卓 球 スポ少・広 島) L W</p> <p>59 武山 怜樹 (エ ク ス ト リ ー ム・宮 城) 0 3</p> <p>60 齋木 羽空 (A L L S T A R・兵 庫) 3</p> <p>61 柴田 優星 (S T ラ イ ト ニ ン グ・富 山) 3 1</p> <p>62 岩間 悠真 (グ ラ ン ス タ ー・愛 知) 3 0</p> <p>63 松嶋 佑空 (T F と み や ま・岡 山) 0 3</p> <p>64 荒田 凱音 (N E X ' T A G E・京 都) 2 3</p> <p>65 戸山 碧士 (タ ク エ ツ 卓 球・埼 玉) 0 3</p> <p>66 中村 收杜 (川 西 ギ ャ ラ ン ト ム・兵 庫) 3 0</p> <p>67 苅田 翔馬 (大 田 卓 球・島 根) 3 0</p> <p>68 寿賀耕太郎 (川 嶋 ジ ュ ニ ア・大 阪) 3 0</p> <p>69 百瀬 煌馬 (檜 川 ス ポ 少・長 野) 0 3</p> <p>70 鈴木 太尊 (か ほ く ジュニア・石 川) 3 0</p> <p>71 原田 悠聖 (ラ ブ オ ー ル J r・和 歌 山) 0 3</p> <p>72 林 子捷 (龍 安 小・T P E) 3</p>	<p>73 泉田 真武 (新 発 田 ジュニア・新 潟) 3 0</p> <p>74 趙 宥翔 (兵 兵 城・T P E) 1 3</p> <p>75 谷津 一颯 (久 御 山 明 伸 館・京 都) 3 0</p> <p>76 中村 陽向 (卓 研 ジュニア・岐 阜) 0 3</p> <p>77 三瓶 歩汰 (T & T ク ラ ブ・東 京) 3 0</p> <p>78 谷内 凌央 (富 士 吉 田 クラ ブ・山 梨) 3 1</p> <p>79 渡邊航史郎 (社 ス ポ ー ツ 少 年 団・鳥 取) 3 0</p> <p>80 江間 礼桜 (M C ク ラ ブ・北 海 道) W L</p> <p>81 堀井 琉生 (平 ジ ュ ニ ア・滋 賀) 1 3</p> <p>82 平塚 亘 (フ ェ ニ ッ ク ス・福 井) 3 0</p> <p>83 林田 奏翔 (金 ち ゃ ん 卓 球・大 阪) 3 2</p> <p>84 岡田 凜哉 (K - T T C・高 知) 0 3</p> <p>85 森田 大義 (天 王 山 卓 球 場・京 都) 3 2</p> <p>86 峯村 奏多 (長 野 J T C・長 野) 3 0</p> <p>87 庄司 俊都 (関 西 卓 球 アカデミー・和 歌 山) 0 3</p> <p>88 高野 舜希 (J o y S・静 岡) 3 2</p> <p>89 田中 隆惺 (華 兵 口 ロ ー ド ス カ イ・兵 庫) 2 3</p> <p>90 小林 俊晴 (2 1 ク ラ ブ・三 重) 3 0</p> <p>91 野々山瑛二郎 (L a . V I E S・千 葉) 3 0</p> <p>92 松岡 大雅 (D r e a m 卓 球 クラ ブ・大 阪) L W</p> <p>93 佐藤 颯音 (速 見 ク ラ ブ・大 分) 0 3</p> <p>94 樂山 碧斗 (S t u d i o R・富 山) 3 0</p> <p>95 寺内 朔 (竹 取 ク ラ ブ・奈 良) 1 3</p> <p>96 木方 瑛介 (T . T 彩 た ま・埼 玉) 3</p>
---	---

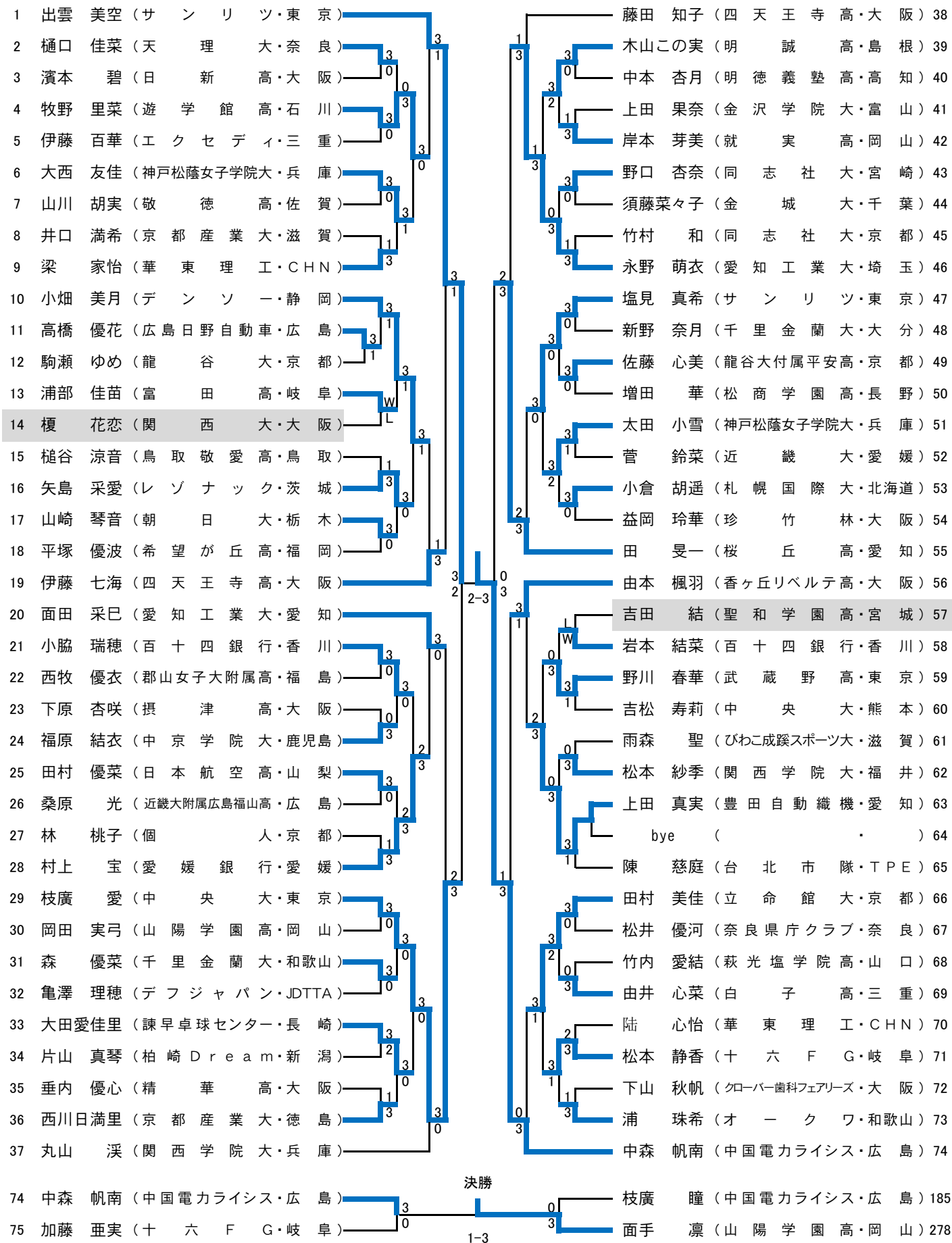
ホープス男子(HB)③



ホープス男子(HB)④

145	岡村 尚弥 (ねや卓球クラブ・岡山)	3	0	3	2	黄 子明 (兵 兵 城・TPE)	169
146	岸村 隼人 (Crossover・滋賀)	3	1	3	3	加納 翔垂 (本 町 ク ラ ブ・和歌山)	170
147	福田 吟 (ALLSTAR-FKT・鳥取)	1	3	3	0	菊池 大牙 (STライトニング・富山)	171
148	中崎 慧士 (YOYO TAKKYU・東京)	3	2	3	1	阪部 瑞樹 (月待卓球クラブ・大阪)	172
149	劉 曜璋 (龍 安 小・TPE)	2	2	3	2	安部 元汰 (速見クラブ・大分)	173
150	太田 風志 (フェニックス・福井)	2	3	3	1	青木 耕介 (やくわクラブ・山形)	174
151	大久保翔生 (緑橋卓球場・大阪)	1	3	3	3	中澤 侑也 (ファミリースポーツ少年団・静岡)	175
152	井上 陽文 (PON卓ジュニア・兵庫)	2	3	3	2	津田 峻成 (天王山卓球場・京都)	176
153	隈元 慶真 (卓伸クラブ・愛知)	3	3	3	3	角 悠輔 (KAZUKEN・山口)	177
154	加能 陽翔 (長野 JTC・長野)	3	1	3	2	真庭 星那 (斐川ジュニアクラブ・島根)	178
155	市原 輝晟 (本町クラブ・和歌山)	0	1	3	1	野坂 煌輝 (平ジュニア・滋賀)	179
156	野中 龍翔 (ヒゴ鏡卓球クラブ・熊本)	3	3	3	3	川口 陽向 (YOYO TAKKYU・東京)	180
157	関澤 遼太 (球友クラブ Jr・茨城)	2	2	3	0	沢田 琉聖 (美崎クラブ・岐阜)	181
158	辻 桜季 (徳島ムーミンク・徳島)	0	3	3	3	竹中 柚貴 (関西卓球アカデミー・大阪)	182
159	中村 来哉 (酒匂卓球キッズ・神奈川)	3	3	3	1	岡部 獅央 (大宗クラブ・石川)	183
160	森内 奏羽 (長崎 JTC・長崎)	1	3	3	3	倉林 祐助 (TTS OHANA・埼玉)	184
161	山本 結心 (21クラブ・三重)	3	3	3	0	上村 幸多 (竹取クラブ・奈良)	185
162	橋本蘭ノ介 (小瀬クラブ・奈良)	0	0	3	0	文屋 葵翔 (松山三本木スポ少・宮城)	186
163	石村信次郎 (礼武道場・千葉)	0	3	3	1	西 康誠 (OKATAKU・兵庫)	187
164	片岡 傑 (K-TTC・高知)	0	3	3	3	三宅 脩斗 (ばらの町卓球場・広島)	188
165	前田奏一郎 (Dream卓球クラブ・大阪)	3	3	3	0	和泉 湧久 (イトウTTC・香川)	189
166	麻生 隆将 (麻生卓球クラブ・福岡)	3	0	3	1	神原 暖太 (P i n g T・北海道)	190
167	川崎周次郎 (田 阪 卓 研・京 都)	0	0	3	0	湯浅 啓輔 (天王山卓球場・京都)	191
168	樽井 陸 (イトウTTC・香川)	0	3	3	3	榎本 潤平 (華 卓 会・栃 木)	192

女子シングルス(WS)①



女子シングルス(WS)②

<p>75 加藤 亜実 (十六FG・岐阜)</p> <p>76 中田 玲奈 (デンソー・静岡)</p> <p>77 森田 祐以 (新潟大・新潟)</p> <p>78 山口ひなた (済美高・愛媛)</p> <p>79 高橋 凜華 (龍谷大・京都)</p> <p>80 工 絢 (すまいる・長野)</p> <p>81 八田 光佑 (近畿大・栃木)</p> <p>82 石川 知佳 (土佐女子高・高知)</p> <p>83 篠原 夢空 (香ヶ丘リバルテ高・大阪)</p> <p>84 山下菜々美 (日本体育大・東京)</p> <p>85 bye ()</p> <p>86 山崎 智加 (FORTUNA・滋賀)</p> <p>87 鈴木 渚帆 (金城大・三重)</p> <p>88 谷田 真弥 (昇陽高・大阪)</p> <p>89 中道 萌花 (中京学院大・長崎)</p> <p>90 大島 奈々 (中国電力ライシス・広島)</p> <p>91 藤村 朋花 (萩光塩学院高・山口)</p> <p>92 立麻 望月 (藤ミレニアム・大阪)</p> <p>93 趙 尚 (華東理工・CHN)</p> <p>94 山室 早矢 (桜丘高・愛知)</p> <p>95 野々口愛花 (近畿大・山梨)</p> <p>96 呉 映萱 (国泰保険・TPE)</p> <p>97 藤原 優 (関西大・大阪)</p> <p>98 桑原 美帆 (中京学院大・群馬)</p> <p>99 高橋 花 (広島日野自動車・広島)</p> <p>100 原田 枝里 (聖和学園高・宮城)</p> <p>101 相場 菜月 (大阪教育大・奈良)</p> <p>102 本井 明梨 (同志社大・京都)</p> <p>103 伊藤 詩菜 (四天王寺高・大阪)</p> <p>104 岡崎 日和 (百十四銀行・香川)</p> <p>105 桶 あいな (中京大・石川)</p> <p>106 本田 志穂 (関西学院大・兵庫)</p> <p>107 木村陽菜子 (米子松蔭高・鳥取)</p> <p>108 久保菜々美 (桜の聖母学院高・福島)</p> <p>109 三島日菜之 (オークワ・和歌山)</p> <p>110 中谷 理菜 (立命館大・京都)</p> <p>111 福岡 乃愛 (早稲田大・東京)</p>	<p>河津 雅友 (愛媛銀行・愛媛) 112</p> <p>足立 優空 (cross A-A・福岡) 113</p> <p>秋吉 栞 (オレンジ卓球場・大阪) 114</p> <p>小野寺美羽 (札幌国際大・北海道) 115</p> <p>中村 華子 (京都産業大・京都) 116</p> <p>塩屋 杏美 (神戸松蔭女子学院大・兵庫) 117</p> <p>東川 陽菜 (エクセディ・三重) 118</p> <p>上村奈瑠実 (明誠高・島根) 119</p> <p>白山 亜美 (サンリツ・東京) 120</p> <p>大川 真実 (愛知工業大・愛知) 121</p> <p>内田友季子 (オークワ・和歌山) 122</p> <p>安里 和華 (明豊高・大分) 123</p> <p>麻生 麗名 (日本生命・佐賀) 124</p> <p>山形あすか (近畿大・大阪) 125</p> <p>河邊 梨花 (就実高・岡山) 126</p> <p>岡井 瑞姫 (武庫川女子大・滋賀) 127</p> <p>宮國 悠乃 (朝日大・宮崎) 128</p> <p>岩田 明峰 (広島日野自動車・広島) 129</p> <p>青木 咲智 (四天王寺高・大阪) 130</p> <p>山田 瑞恵 (デフジャパン・JDTTA) 131</p> <p>松本 莉穂 (正智深谷高・埼玉) 132</p> <p>鈴木 愛礼 (島田樟誠高・静岡) 133</p> <p>伊東 明香 (朝日大・岩手) 134</p> <p>今井汐珠玖 (中京大・愛知) 135</p> <p>竹本 彩乃 (富田高・岐阜) 136</p> <p>長村 美心 (富山商業高・富山) 137</p> <p>bye () 138</p> <p>牛嶋 星羅 (レゾナック・茨城) 139</p> <p>吉井 亜紀 (同志社大・京都) 140</p> <p>宮本 風香 (天理大・奈良) 141</p> <p>村橋 紫楓 (徳島商業高・徳島) 142</p> <p>倉本亜由香 (勝浦卓球クラブ・和歌山) 143</p> <p>森廣 伽衣 (愛知工業大・福井) 144</p> <p>馬 川 (華東理工・CHN) 145</p> <p>古森まこも (開新高・熊本) 146</p> <p>西村 実桜 (香里ヌヴェール高・大阪) 147</p> <p>村田 咲紀 (Special thanks・兵庫) 148</p>
--	--

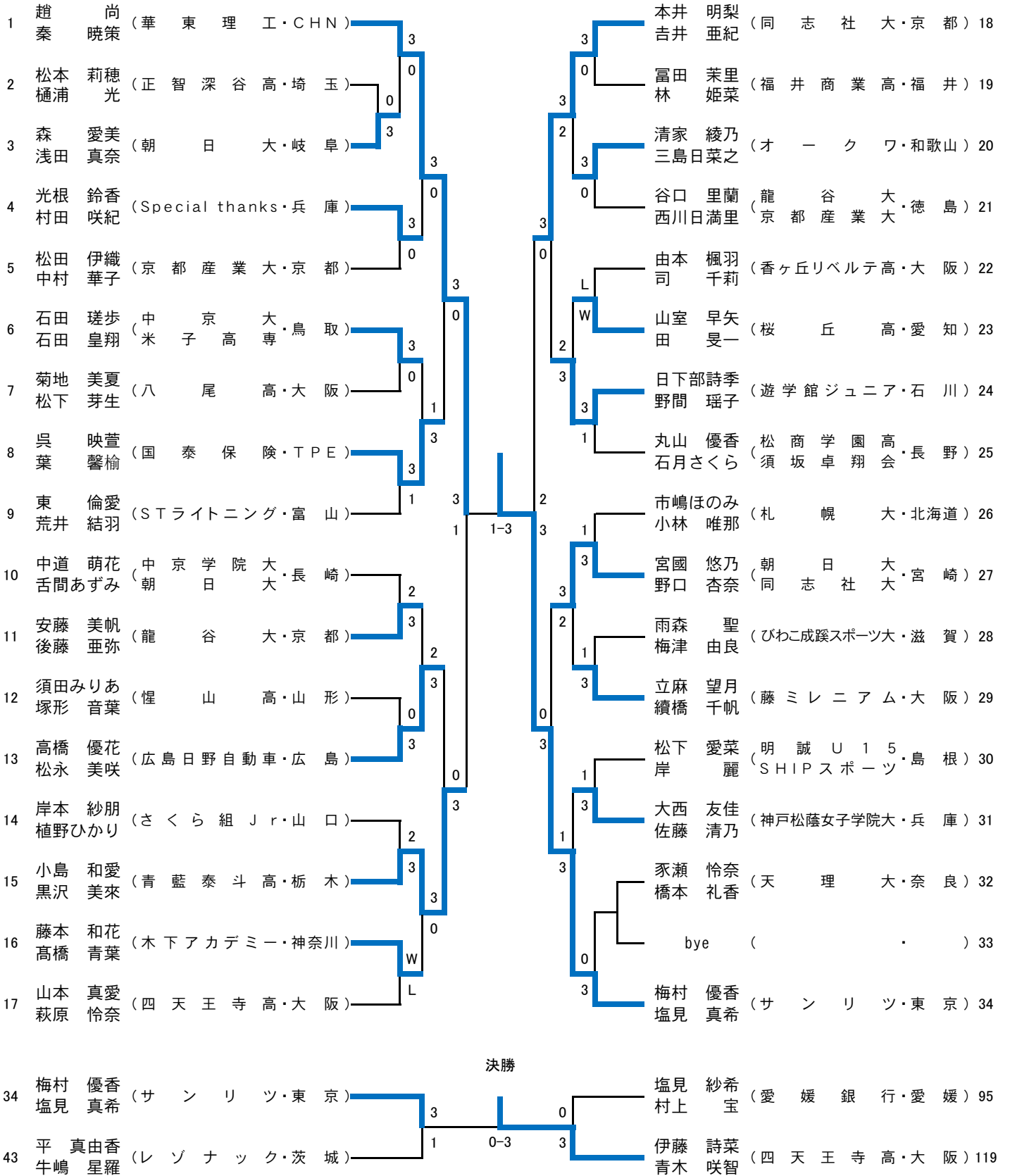
女子シングルス(WS)③

<p>149 三村 優果 (サンリツ・東京)</p> <p>150 平松 愛莉 (朝日大・静岡)</p> <p>151 谷口 里蘭 (龍谷大・徳島)</p> <p>152 川合 真桜 (日本航空高・山梨)</p> <p>153 戴 璐 (華東理工・CHN)</p> <p>154 橘高由茉知 (同志社大・京都)</p> <p>155 小島 叶愛 (十六FG・岐阜)</p> <p>156 長谷川未依 (中京大・富山)</p> <p>157 司 千莉 (香ヶ丘リパルテ高・大阪)</p> <p>158 塩見 紗希 (愛媛銀行・愛媛)</p> <p>159 bye ()</p> <p>160 石月さくら (須坂卓翔会・長野)</p> <p>161 林 春菜 (天理大・奈良)</p> <p>162 植木 七海 (関西学院大・兵庫)</p> <p>163 石田 葵 (藤ミレニアム・大阪)</p> <p>164 木村 未来 (倉吉北高・鳥取)</p> <p>165 花井 可奈 (中京大・愛知)</p> <p>166 兼谷 彩音 (郡山女子大附属高・福島)</p> <p>167 山本 愛織 (立命館大・京都)</p> <p>168 岡田 琴菜 (愛知工業大・愛知)</p> <p>169 横山 有沙 (百十四銀行・香川)</p> <p>170 佐藤 清乃 (神戸松蔭女子学院大・兵庫)</p> <p>171 直江 蓮 (愛知工業大・福井)</p> <p>172 境野 希美 (朝日大・石川)</p> <p>173 山口 美也 (絆サンセリテ滋賀・滋賀)</p> <p>174 宮城菜々美 (慶誠高・熊本)</p> <p>175 坂口 郁美 (龍谷大付属平安高・京都)</p> <p>176 兼吉 優花 (四天王寺高・大阪)</p> <p>177 高橋あかり (中央大・東京)</p> <p>178 郡山 七海 (新潟大・新潟)</p> <p>179 中村 莉子 (北伊勢上野信金・三重)</p> <p>180 畠中 佳乃 (吉水クラブ・和歌山)</p> <p>181 片上 知代 (フォーネット・愛媛)</p> <p>182 渡辺 佑奈 (國學院大・千葉)</p> <p>183 中口 紗羽 (就実高・岡山)</p> <p>184 大村明日風 (オレンジ卓球場・大阪)</p> <p>185 枝廣 瞳 (中国電力ライシス・広島)</p>	<p>菅澤柚花里 (デンソー・静岡) 186</p> <p>舌間あずみ (朝日大・長崎) 187</p> <p>谷本 史奈 (百十四銀行・香川) 188</p> <p>木村 亜美 (デフジャパン・JDTTA) 189</p> <p>松本 月華 (大阪樟蔭女子大・大阪) 190</p> <p>高村 幸佐 (福岡大・佐賀) 191</p> <p>間中優羽奈 (青藍泰斗高・栃木) 192</p> <p>仁井田実梨 (神戸松蔭女子学院大・兵庫) 193</p> <p>横田 心 (日本体育大・東京) 194</p> <p>岩越 帆香 (エクセディ・三重) 195</p> <p>小橋 花乃 (山陽学園高・岡山) 196</p> <p>谷口果帆梨 (千里金蘭大・大阪) 197</p> <p>南雲 日花 (明誠高・島根) 198</p> <p>大村 風葉 (立命館大・京都) 199</p> <p>謝 慈恩 (新豊高・TPE) 200</p> <p>木村 紗智 (TRY-U・福岡) 201</p> <p>岡 るる (札幌大谷高・北海道) 202</p> <p>高森 愛央 (ミキハウスJSC・大阪) 203</p> <p>秦 暁策 (華東理工・CHN) 204</p> <p>田中 愛莉 (梅花女子大・奈良) 205</p> <p>大吉 悠加 (明德義塾中・高知) 206</p> <p>岡本 彩里 (クローバー歯科フェアリーズ・大阪) 207</p> <p>小野田萌菜 (金城大・宮崎) 208</p> <p>高東 沙奈 (愛媛銀行・愛媛) 209</p> <p>村松 愛菜 (富田高・岐阜) 210</p> <p>足立 愛空 (萩光塩学院高・山口) 211</p> <p>bye () 212</p> <p>坂崎 愛華 (正智深谷高・埼玉) 213</p> <p>阿部 里歩 (豊田自動織機・愛知) 214</p> <p>峰岡 來未 (聖和学園高・宮城) 215</p> <p>高山 唯 (FORTUNA・滋賀) 216</p> <p>後藤 亜弥 (龍谷大・京都) 217</p> <p>柳本 芽伽 (昇陽高・大阪) 218</p> <p>香月 実夢 (中京学院大・大分) 219</p> <p>平川 咲 (レゾナック・茨城) 220</p> <p>秋吉 翼 (オークワ・和歌山) 221</p> <p>三輪咲里南 (広島日野自動車・広島) 222</p>
--	---

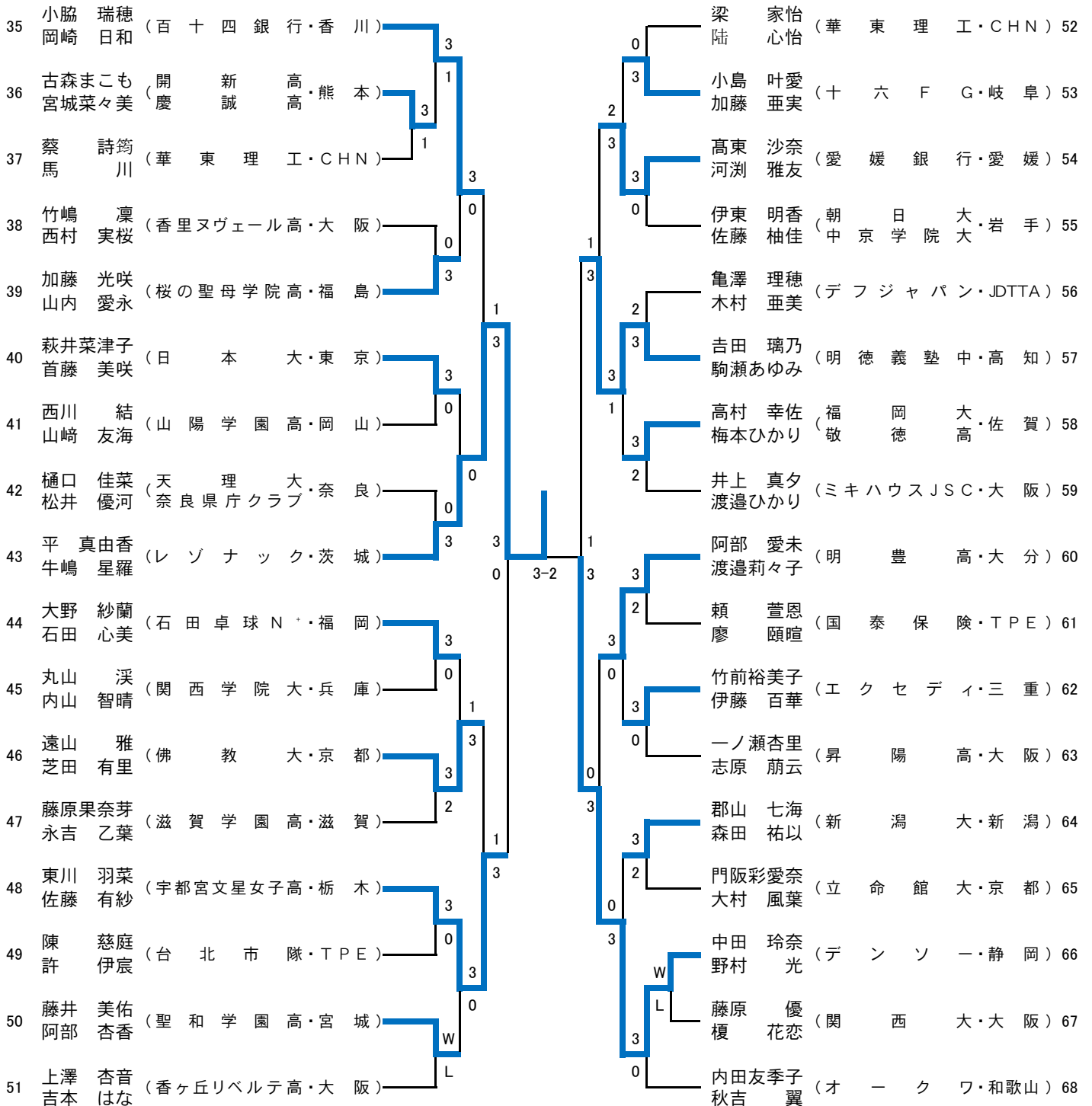
女子シングルス(WS)④

223	鶴岡 菜月 (十六 F G・岐阜)								松岡 優香 (愛媛銀行・愛媛) 260
224	藤原 真由 (オレンジ卓球場・大阪)	3		3					佐藤 柚佳 (中京学院大・岩手) 261
225	山根 光菜 (京都産業大・京都)	1		1					松永 美咲 (広島日野自動車・広島) 262
226	巫 嘉恩 (国泰保険・TPE)	3		3					奥山 春花 (珍竹林・大阪) 263
227	上田 紫乃 (明德義塾高・高知)	3		2					武山 華子 (中央大・神奈川) 264
228	武田 遥奈 (済美高・愛媛)	3		3					金子 衍 (華東理工・CHN) 265
229	中野 杏恋 (就実高・岡山)	1		0					羽田 彩乃 (京都産業大・宮崎) 266
230	山田 萌心 (デフジャパン・JDTTA)	0		3					中村 しずな (京都華頂大・佐賀) 267
231	平 真由香 (レゾナック・茨城)	3		3					今枝 愛美 (愛知みずほ大瑞穂高・愛知) 268
232	小林 りんご (青山学院大・東京)	3		0					吉岡 桜子 (中央大・埼玉) 269
233	bye ()	0		3					野崎 穂果 (武蔵野高・東京) 270
234	飯沼 愛琉 (中野西高・長野)	3		0					橋本 礼香 (天理大・奈良) 271
235	佐原のどか (鎮西学院高・長崎)	W		0					上田 真緒 (吉江中・富山) 272
236	徳田 明梨 (関西大・大阪)	L		3					宗像 真桜 (福島東稜高・福島) 273
237	東川 羽菜 (宇都宮文星女子高・栃木)	3		0					大槻 愛花 (龍谷大・京都) 274
238	山下 さくら (京都産業大・滋賀)	0		3					奥村 菜由 (高田高・三重) 275
239	竹嶋 凜 (香里ヌヴェール高・大阪)	0		0				W	坂崎 涼帆 (オークワ・和歌山) 276
240	渡邊 濃乃 (千里金蘭大・大分)	3		0				L	上澤 杏音 (香ヶ丘リベルテ高・大阪) 277
241	栗山 優菜 (桜丘高・愛知)	3		0					面手 凜 (山陽学園高・岡山) 278
242	原 芽衣 (四天王寺高・大阪)	3		0					先田 萌乃 (金城大・熊本) 279
243	川畑 明日香 (中央大・福井)	3		2					杉山 晴菜 (札幌国際大・北海道) 280
244	新沢 ほか (新潟産業大・新潟)	0		0					村田 悠菜 (菊川中・山口) 281
245	軒 佳鈴 (神戸松蔭女子学院大・兵庫)	2		3					大西 瑚々那 (クローバー歯科フェアリーズ・大阪) 282
246	野村 光 (デンソー・静岡)	3		0					蟹江 真花 (浜松修学舎高・静岡) 283
247	松澤 帆乃果 (百十四銀行・香川)	3		0					片桐 由衣 (JOY・滋賀) 284
248	石田 瑳歩 (中京大・鳥取)	1		0					内田 葵 (佐野高・大阪) 285
249	高木 あかね (奈良女子大・奈良)	0		3					阿部 杏香 (聖和学園高・宮城) 286
250	王 桂宁 (華東理工・CHN)	3		3					梅村 優香 (サンリツ・東京) 287
251	原田 夏鈴 (同志社大・京都)	3		1					許 伊宸 (台北市隊・TPE) 288
252	福岡 佑菜 (金城大・石川)	2		1					戎野 那菜 (Rio・徳島) 289
253	江戸 絢音 (豊田自動織機・愛知)	3		1					門阪 彩愛奈 (立命館大・京都) 290
254	竹前 裕美子 (エクセディ・三重)	3		3					田上 小也夏 (関西学院大・兵庫) 291
255	清家 綾乃 (オークワ・和歌山)	2		0					森 愛美 (朝日大・岐阜) 292
256	狩野 琴春 (埼玉栄高・埼玉)	3		2					岸 凜 (明誠U15・島根) 293
257	前田 早貴 (広島日野自動車・広島)	0		3					尼崎 和奏 (近畿大・大阪) 294
258	高橋 佑希 (藤ミレニアム・大阪)	3		0					田原 留奈 (希望が丘高・福岡) 295
259	山崎 唯愛 (サンリツ・東京)	W		L					青木 優佳 (中国電カライシス・広島) 296

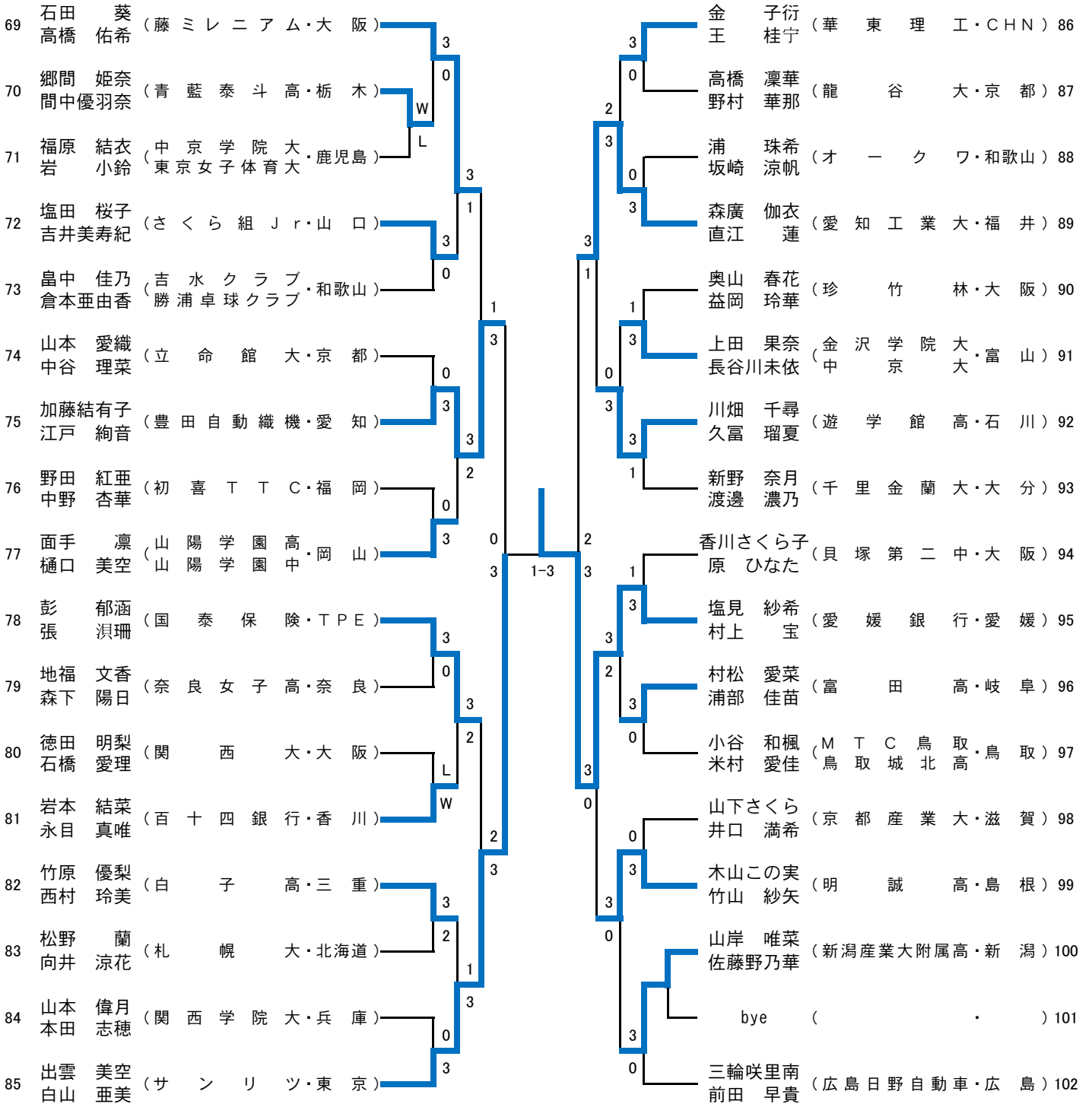
女子ダブルス(WD)①



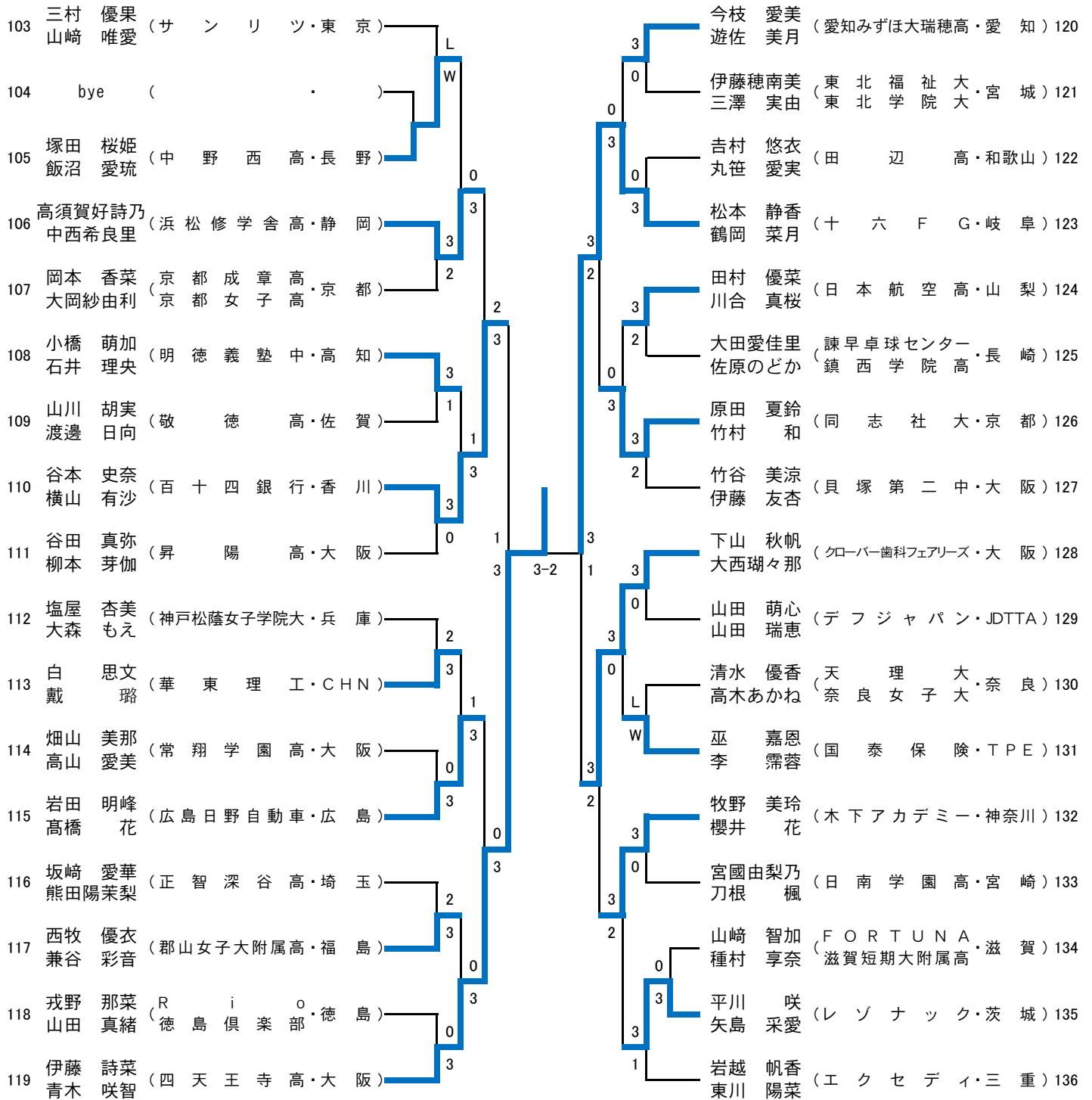
女子ダブルス(WD)②



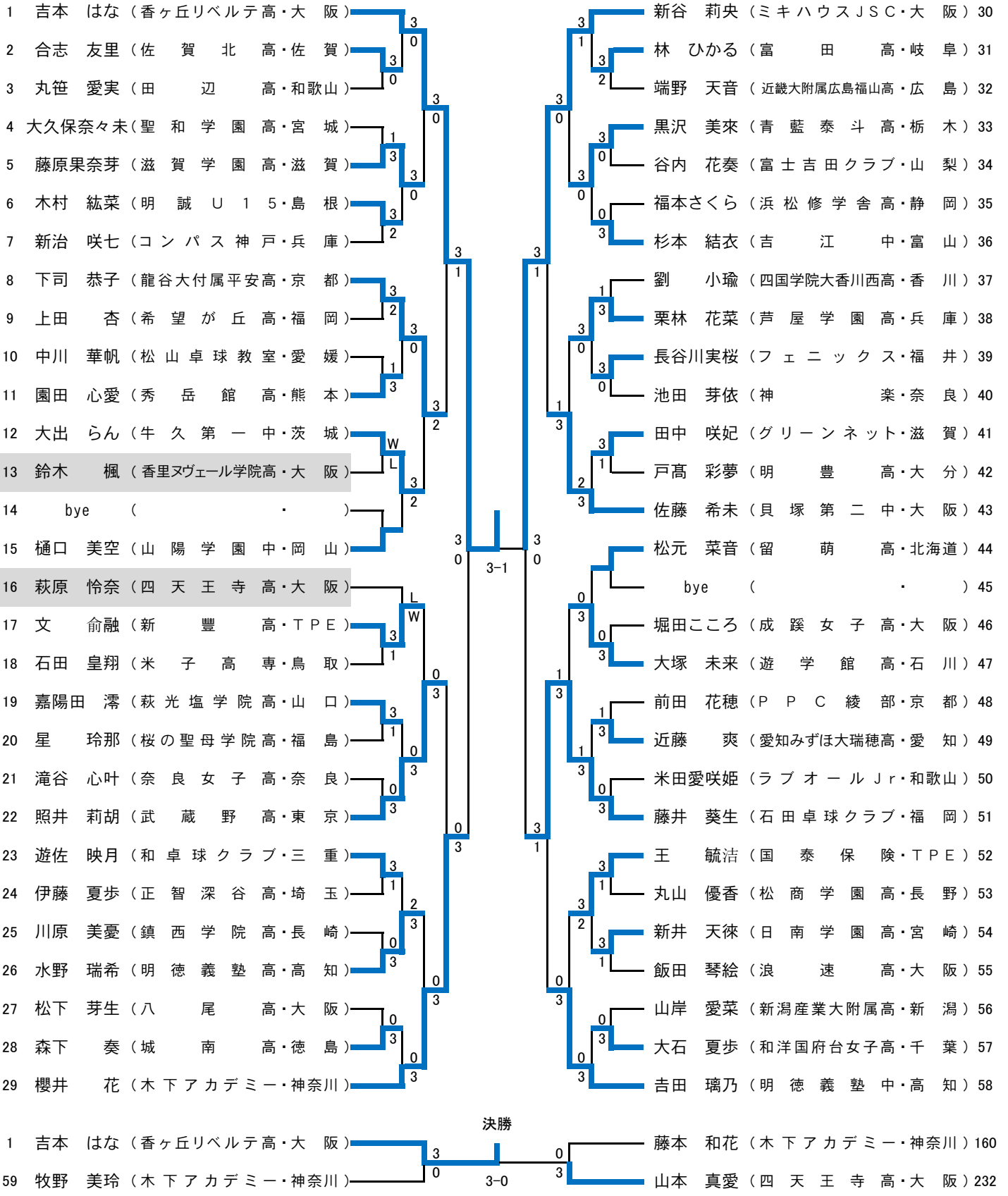
女子ダブルス(WD)③



女子ダブルス(WD)④



ジュニア女子(JG)①



ジュニア女子(JG)②

<p>59 牧野 美玲 (木下アカデミー・神奈川)</p> <p>60 樋浦 光 (正智深谷高・埼玉)</p> <p>61 水島 和香 (済美高・愛媛)</p> <p>62 井元 碧 (田辺高・和歌山)</p> <p>63 坂本侑碧菜 (就実高・岡山)</p> <p>64 笠田 朋花 (和洋国府台女子高・千葉)</p> <p>65 廣瀬 文香 (TAKA-CLUB・大阪)</p> <p>66 華 月寧 (開志国際高・新潟)</p> <p>67 木村 天音 (滋賀学園高・滋賀)</p> <p>68 大坪 真陽 (Team M.P.C・長崎)</p> <p>69 志原 萌云 (昇陽高・大阪)</p> <p>70 東 ゆめ (明誠高・島根)</p> <p>71 筒井 葉月 (開新高・熊本)</p> <p>72 岡田久美子 (川嶋ジュニア・大阪)</p> <p>73 日下部詩季 (遊学館ジュニア・石川)</p> <p>74 伊藤 友杏 (貝塚第二中・大阪)</p> <p>75 松川 佳代 (武蔵野高・東京)</p> <p>76 西村 百恵 (奈良女子高・奈良)</p> <p>77 植野ひかり (さくら組 Jr・山口)</p> <p>78 松井 朱音 (リーズ卓球・兵庫)</p> <p>79 酒井美羽朱 (嵯峨野高・京都)</p> <p>80 中村 泉月 (愛知みずほ大瑞穂高・愛知)</p> <p>81 河合 七奈 (浜松商業高・静岡)</p> <p>82 柳本 典伽 (関西福祉科学大高・大阪)</p> <p>83 黒野 千晏 (陽明中・福井)</p> <p>84 芝原 朋花 (石田卓球 N・福岡)</p> <p>85 小島 和愛 (青藍泰斗高・栃木)</p> <p>86 中嶋 光稀 (長森中・岐阜)</p> <p>87 彭 郁涵 (国泰保険・TPE)</p>	<p>蔡 詩筠 (華東理工・CHN) 88</p> <p>山崎 友海 (山陽学園高・岡山) 89</p> <p>宮國由梨乃 (日南学園高・宮崎) 90</p> <p>佐竹 美織 (徳島市立高・徳島) 91</p> <p>増田 梨乃 (龍谷大付属平安高・京都) 92</p> <p>朝倉 姫星 (松商学園高・長野) 93</p> <p>菅浪 華 (香里ヌヴェール学院高・大阪) 94</p> <p>原田 優衣 (桜の聖母学院高・福島) 95</p> <p>中塚 彩音 (平ジュニア・滋賀) 96</p> <p>佐々木結菜 (駒澤大附属苫小牧高・北海道) 97</p> <p>片上 優奈 (同志社香里高・大阪) 98</p> <p>中島 愛梨 (葺合高・兵庫) 99</p> <p>伊藤 杏莉 (白子高・三重) 100</p> <p>山田 楓花 (浜松修学舎中・静岡) 101</p> <p>小野 蒼彩 (進徳女子高・広島) 102</p> <p>bye () 103</p> <p>岩上 詩菜 (粉河高・和歌山) 104</p> <p>永島 愛里 (敬徳高・佐賀) 105</p> <p>松村 留杏 (金岡高・大阪) 106</p> <p>孫田 由奈 (高岡龍谷高・富山) 107</p> <p>李 芄葳 (誠正中・TPE) 108</p> <p>三谷 愛姫 (四国学院大香川西高・香川) 109</p> <p>須田みりあ (惺山高・山形) 110</p> <p>小橋 萌加 (明德義塾中・高知) 111</p> <p>木村 利渚 (山下中・宮城) 112</p> <p>岡村 紗来 (鳥取敬愛高・鳥取) 113</p> <p>渡邊莉々子 (明豊高・大分) 114</p> <p>山崎 琴音 (天理高・奈良) 115</p> <p>井上 真夕 (ミキハウスJSC・大阪) 116</p>
--	---

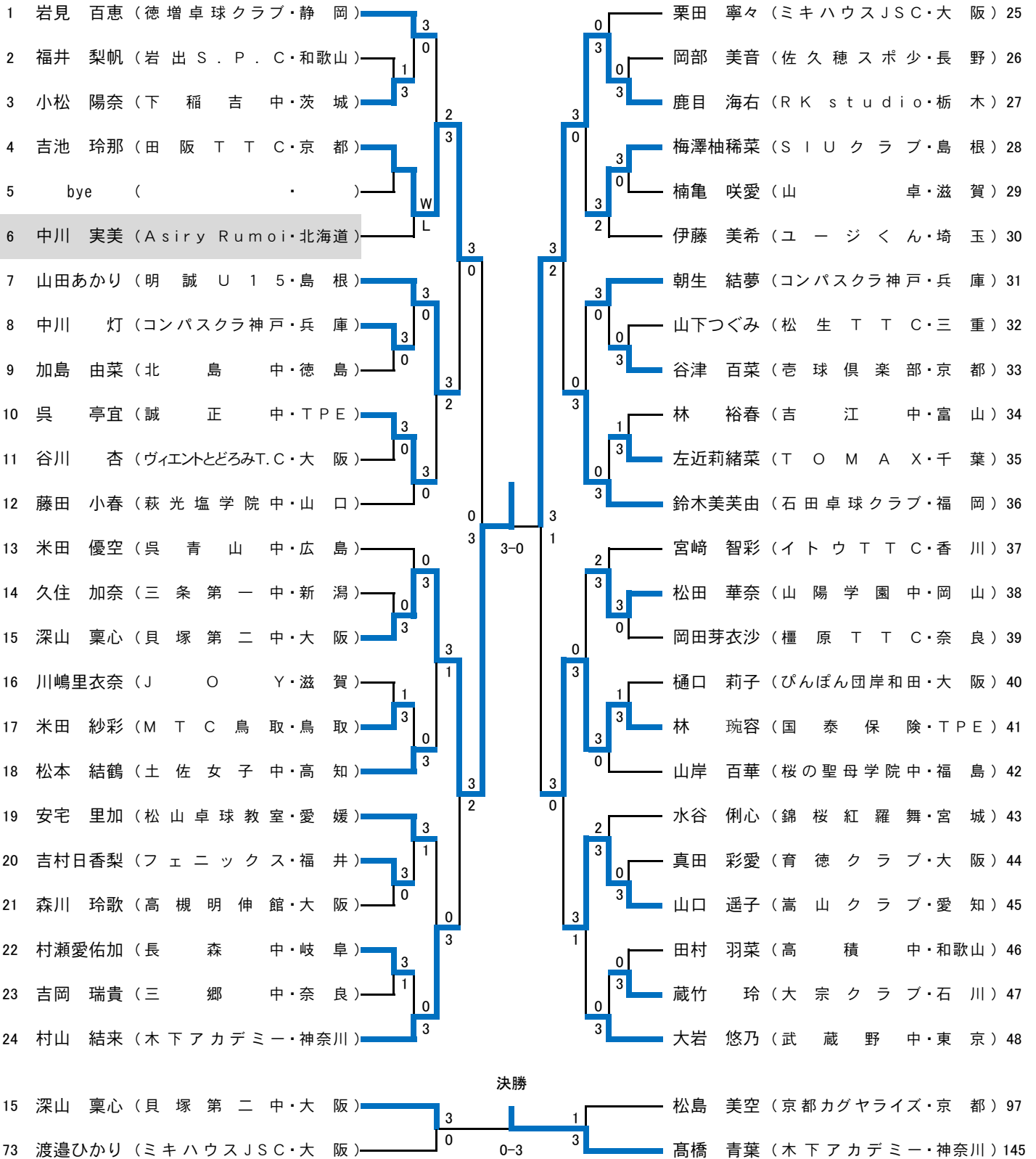
ジュニア女子(JG)③

<p>117 遊佐 美月 (愛知みずほ大瑞穂高・愛知)</p> <p>118 佐藤野乃華 (新潟産業大附属高・新潟)</p> <p>119 中川 さら (高田高・三重)</p> <p>120 梅澤 美緒 (武蔵野高・東京)</p> <p>121 市川 桜来 (鳥取城北高・鳥取)</p> <p>122 SHIRAY Karina (ART E M E・BRA)</p> <p>123 佐々木紫乃 (香里ヌヴェール学院高・大阪)</p> <p>124 藤野 夢姫 (城東中・徳島)</p> <p>125 西田 留衣 (芦屋学園高・兵庫)</p> <p>126 林 姫菜 (福井商業高・福井)</p> <p>127 齋木 結心 (山陽学園中・岡山)</p> <p>128 辻河 花純 (帝塚山高・奈良)</p> <p>129 北代 寿珠 (明誠高・島根)</p> <p>130 bye ()</p> <p>131 香川さくら子(貝塚第二中・大阪)</p> <p>132 張 淇珊 (国泰保険・TPE)</p> <p>133 石川ささら (千葉商科大付属高・千葉)</p> <p>134 吉村 悠衣 (田辺高・和歌山)</p> <p>135 中西希良里 (浜松修学舎高・静岡)</p> <p>136 脇田実和子 (滋賀学園高・滋賀)</p> <p>137 石山 陽菜 (富田高・岐阜)</p> <p>138 菊地 美夏 (八尾高・大阪)</p> <p>139 大岡紗由利 (京都女子高・京都)</p> <p>140 手塚 玲奈 (青藍泰斗高・栃木)</p> <p>141 宮崎 美空 (敬徳高・佐賀)</p> <p>142 奥田 陶子 (工一ス卓球・大阪)</p> <p>143 山内 愛永 (桜の聖母学院高・福島)</p> <p>144 青木 菊乃 (松商学園高・長野)</p> <p>145 大野 紗蘭 (石田卓球N+・福岡)</p>	<p>白 思文 (華東理工・CHN) 146</p> <p>岸本 紗朋 (さくら組 Jr・山口) 147</p> <p>藤本 菜奈 (神楽・大阪) 148</p> <p>西川 結 (山陽学園高・岡山) 149</p> <p>刀根 楓 (日南学園高・宮崎) 150</p> <p>本間あかり (札幌大谷高・北海道) 151</p> <p>熊田陽菜梨 (正智深谷高・埼玉) 152</p> <p>河端萌々子 (済美高・愛媛) 153</p> <p>森下 陽日 (奈良女子高・奈良) 154</p> <p>坂本 陽菜 (TTくにづか・兵庫) 155</p> <p>藤井 美佑 (聖和学園高・宮城) 156</p> <p>前久保真理亜 (粉河高・和歌山) 157</p> <p>長谷川亜依 (高岡龍谷高・富山) 158</p> <p>富田 純菜 (四天王寺高・大阪) 159</p> <p>藤本 和花 (木下アカデミー・神奈川) 160</p> <p>bye () 161</p> <p>野田 有那 (鎮西学院高・長崎) 162</p> <p>胡 沛恩 (新豊高・TPE) 163</p> <p>久保 璃歩 (開新高・熊本) 164</p> <p>中村 羽花 (進徳女子高・広島) 165</p> <p>小関 蒼乃 (明豊高・大分) 166</p> <p>高田 和 (梅花高・大阪) 167</p> <p>渡邊 心葉 (明德義塾高・高知) 168</p> <p>坂本 恵菜 (和洋国府台女子高・千葉) 169</p> <p>川森 天詩 (近江兄弟社高・滋賀) 170</p> <p>阿部 陽鞠 (四国学院大香川西高・香川) 171</p> <p>川畑 千尋 (遊学館高・石川) 172</p> <p>高瀬 歩花 (京都先端大附属高・京都) 173</p> <p>植田 杏 (ミキハウスJSC・大阪) 174</p>
---	--

ジュニア女子(JG)④

<p>175 竹谷 美涼 (貝塚第二中・大阪)</p> <p>176 伊藤ゆづき (桜丘高・愛知)</p> <p>177 高取 まい (山陽学園中・岡山)</p> <p>178 阿部 愛未 (明豊高・大分)</p> <p>179 山藤 結夢 (松山東雲高・愛媛)</p> <p>180 松橋 愛桜 (鎮西学院高・長崎)</p> <p>181 島崎 叶望 (Grenze四日市・三重)</p> <p>182 松本 愛莉 (神恵内中・北海道)</p> <p>183 岡本 香菜 (京都成章高・京都)</p> <p>184 山田 凜 (博多卓球クラブ・福岡)</p> <p>185 堀江 うた (東洋大姫路高・兵庫)</p> <p>186 山田 彩心 (明誠高・島根)</p> <p>187 櫻井 心美 (四国学院大香川西高・香川)</p> <p>188 bye ()</p> <p>189 立川 釉菜 (明德義塾中・高知)</p> <p>190 山岸 唯菜 (新潟産業大附属高・新潟)</p> <p>191 里 織衣 (浪速高・大阪)</p> <p>192 瀬戸萌衣牙 (富山商業高・富山)</p> <p>193 大竹 愛 (K & Mジュニア・埼玉)</p> <p>194 宮島 泉実 (松商学園高・長野)</p> <p>195 永吉 乙葉 (滋賀学園高・滋賀)</p> <p>196 岩室 瀬南 (敬徳高・佐賀)</p> <p>197 太田 明花 (和歌山商業高・和歌山)</p> <p>198 石井 春朱 (進徳女子高・広島)</p> <p>199 上坂 佳恋 (小瀬クラブ・奈良)</p> <p>200 野間 瑤子 (遊学館ジュニア・石川)</p> <p>201 陳 姿伶 (新豊高・TPE)</p> <p>202 水野 環来 (浜松学芸高・静岡)</p> <p>203 渡会 宥 (ミキハウスJSC・大阪)</p>	<p>内藤ひかり (和洋国府台女子中・千葉) 204</p> <p>加藤 光咲 (桜の聖母学院高・福島) 205</p> <p>加島 彩夏 (城南高・徳島) 206</p> <p>塚形 音葉 (惺山高・山形) 207</p> <p>本田 愛美 (同志社香里高・大阪) 208</p> <p>竹本 薫乃 (明德義塾高・高知) 209</p> <p>西村 乙華 (粉河高・和歌山) 210</p> <p>児山 由奈 (関商工高・岐阜) 211</p> <p>可知 和 (日南学園高・宮崎) 212</p> <p>加藤心乙花 (希望が丘高・福岡) 213</p> <p>津田 希那 (武蔵野高・東京) 214</p> <p>知見 有紗 (若狭高・福井) 215</p> <p>郷間 姫奈 (青藍泰斗高・栃木) 216</p> <p style="background-color: #e0e0e0;">倉嶋 杏奈 (貝塚第二中・大阪) 217</p> <p>李 霈蓉 (国泰保険・TPE) 218</p> <p>bye () 219</p> <p>常吉 眞奈 (香里ヌヴェール学院高・大阪) 220</p> <p>向野 真央 (開新高・熊本) 221</p> <p>吉田 一葉 (萩光塩学院高・山口) 222</p> <p>坂本 なな (ALLSTAR・兵庫) 223</p> <p>黒川 樹 (龍谷大付属平安高・京都) 224</p> <p>福原 あい (仙台ジュニア・宮城) 225</p> <p>地福 文香 (奈良女子高・奈良) 226</p> <p>小谷 和楓 (MTC鳥取・鳥取) 227</p> <p>大野 佑衣 (草津東高・滋賀) 228</p> <p>高須賀好詩乃 (浜松修学舎高・静岡) 229</p> <p>鶴岡 伶菜 (愛知みずほ大瑞穂高・愛知) 230</p> <p>東 倫愛 (STライトニング・富山) 231</p> <p>山本 真愛 (四天王寺高・大阪) 232</p>
---	--

カデット女子(KG)①



カデット女子(KG)②

<p>49 隈元 舞花 (就実中・岡山) 3</p> <p>50 中川 結心 (豊津中・大阪) 0</p> <p>51 大仲 絢心 (Force・三重) 3</p> <p>52 梅田 杏莉 (華兵ロードスカイ・兵庫) 0</p> <p>53 赤嶺 登愛 (うだ卓・東京) 3</p> <p style="background-color: #e0e0e0;">54 瀧川さゆき (穴水中・石川) L</p> <p>55 阿武柚里南 (ピンポンハウス徳山・山口) 3</p> <p>56 吉原 世那 (RK studio・栃木) 0</p> <p>57 吉富 一花 (岩出S.P.C・和歌山) 3</p> <p>58 武田 奈々 (養精中・大阪) 0</p> <p>59 西岡 琉夏 (土佐女子中・高知) 3</p> <p>60 広山 絢葉 (CHOUETTE・埼玉) 2</p> <p>61 原 ひなた (貝塚第二中・大阪) 3</p> <p>62 松永 彩花 (ウエタク・岐阜) 1</p> <p>63 一色あおい (上桂卓球場・京都) 3</p> <p>64 中川 心音 (松山三本木スポ少・宮城) 3</p> <p>65 西川 来羽 (ゴーイング草津・滋賀) 0</p> <p>66 増田 佐梨 (日吉中・愛媛) 3</p> <p>67 吉田 蒼 (香芝東中・奈良) 0</p> <p>68 小林 芽生 (MIHOTAKU・静岡) 3</p> <p>69 倉光衣央莉 (Dream卓球クラブ・大阪) 1</p> <p>70 張本 梓恩 (ALLSTAR・兵庫) 3</p> <p>71 山口 紗和 (東北中・長野) 0</p> <p>72 葉 馨榆 (国泰保険・TPE) 2</p>	<p>渡邊ひかり (ミキハウスJSC・大阪) 73 3</p> <p>北崎 結菜 (TTZ卓球道場・鳥取) 74 0</p> <p>福井 彩 (久御山明伸館・京都) 75 1</p> <p>矢野めぐみ (高瀬クラブ・香川) 76 3</p> <p>山本 玲菜 (明誠U15・島根) 77 0</p> <p>渡邊花保実 (石田卓球N・福岡) 78 2</p> <p>竹内 ゆな (カヴァヌーラ・神奈川) 79 3</p> <p>重田 来沙 (武蔵野中・東京) 80 0</p> <p>前田 沙織 (三郷中・奈良) 81 3</p> <p>川口 美桜 (美浜クラブ・和歌山) 82 0</p> <p>山田 真瑚 (豊田町スポ少・静岡) 83 3</p> <p>荒井 結羽 (STライトニング・富山) 84 0</p> <p>鬼頭 直央 (卓伸クラブ・愛知) 85 3</p> <p>麓 結衣 (徳島中・徳島) 86 0</p> <p>西出 一花 (びんぼん団岸和田・大阪) 87 1</p> <p>阿部 仁胡 (山陽学園中・岡山) 88 3</p> <p>小野 倫和 (グリーンネット・京都) 89 0</p> <p>堀本 笑那 (ミナミラボ・福井) 90 3</p> <p>前川 栞南 (ヒロタクスポーツ・広島) 91 0</p> <p>関根うらら (三島ジュニア・新潟) 92 3</p> <p>山野衣乃莉 (神楽・大阪) 93 1</p> <p>小川 愛尋 (La.VIEWS・千葉) 94 0</p> <p>遠藤 寧々 (山卓・滋賀) 95 3</p> <p>上田 遥音 (セントラルSHIN・兵庫) 96 0</p>
--	---

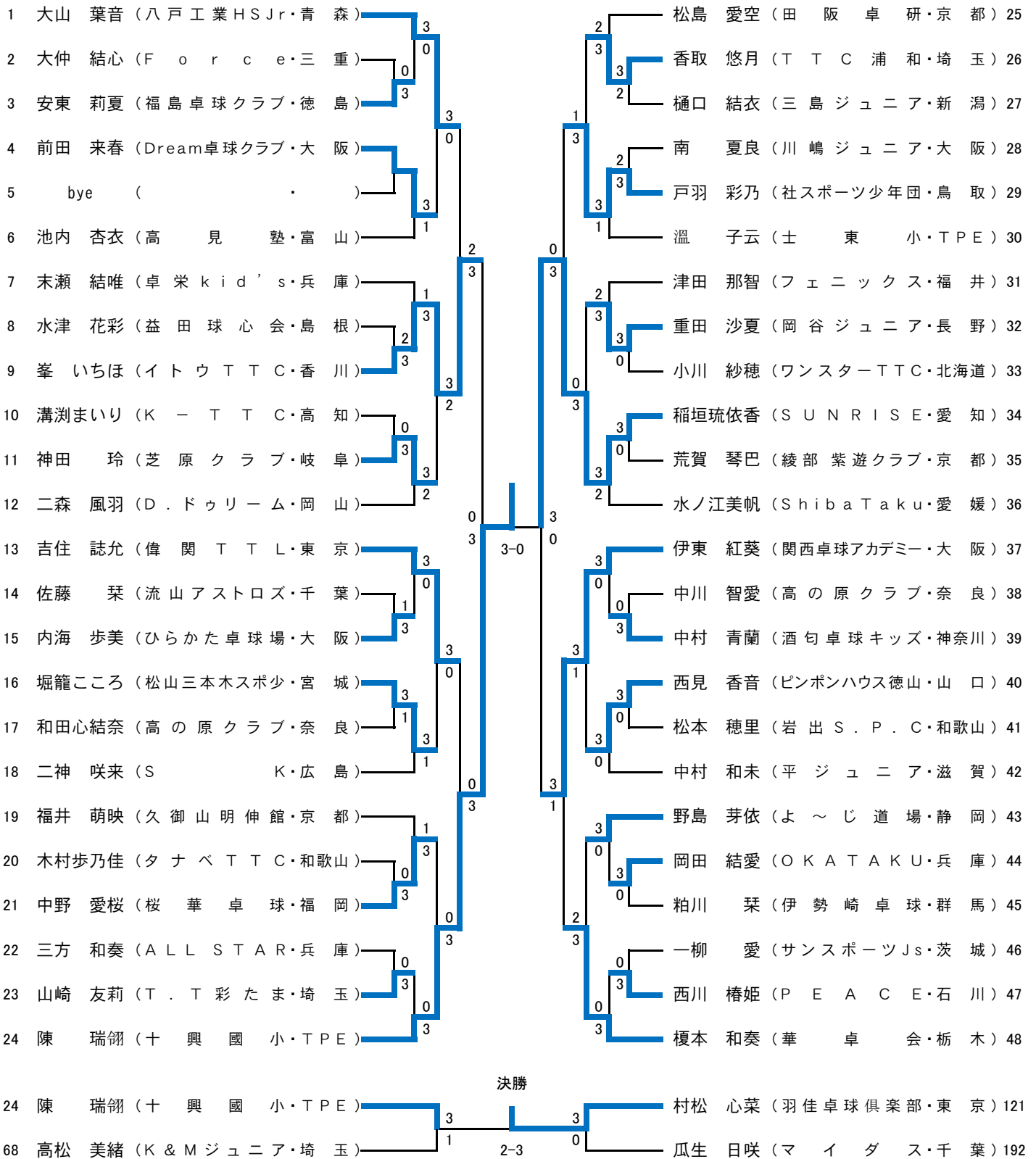
カデット女子(KG)③

97	松島 美空 (京都カグヤライズ・京都)	3	0	3	駒瀬あゆみ (明德義塾中・高知)	121	
98	市川 紗帆 (石田卓球クラブ・福岡)	3	0	2	0	木下 莉子 (上 中・奈良)	122
99	熊谷美美佳 (J O Y・滋賀)	3	0	3	3	樋口 叶子 (やくわクラブ・山形)	123
100	廖 頤暄 (国泰保険・TPE)	3	0	3	0	寺田 凜 (イトウTTC・香川)	124
101	bye (.)	W		W	L	平間 幸穂 (大 郷 中・宮城)	125
102	永見 愛 (名古屋経済大高蔵中・愛知)	L		L	L	杉本 心麗 (ミキハウスJSC・大阪)	126
103	高山 穂花 (穂高西中・長野)	3	2	3	0	清水 若奈 (ウエタク・岐阜)	127
104	新井 真央 (K&Mジュニア・埼玉)	3	2	1	3	和田 凌 (横 堤 中・大阪)	128
105	村橋 筑紫 (土 成 中・徳島)	3	0	0	0	中村 心羽 (川田卓球クラブ・福岡)	129
106	渡邊 葵 (山陽学園中・岡山)	3	0	3	0	呉 貞宜 (誠 正 中・TPE)	130
107	三瓶 愛海 (北摂卓球カレッジ・大阪)	3	0	0	0	加川 碧乃 (OGURA・TRK・京都)	131
108	坂田 夏美 (ヒロタクスports・広島)	1	3	3	3	幾島ゆうか (武蔵野中・東京)	132
109	三島 悠葵 (貝塚第二中・大阪)	L	1	3-2	0	菊池 璃子 (札幌大谷中・北海道)	133
110	玉石 汐里 (J o y S・静岡)	W		3	0	渡邊 花南 (日 吉 中・愛媛)	134
111	西山 光莉 (美浜クラブ・和歌山)	3	0	3	2	森 遥菜 (西富田クラブ・和歌山)	135
112	森綱ちひろ (U O Z U . J T C・富山)	0	1	3	1	熊谷 奏海 (石原卓球クラブ・兵庫)	136
113	竹本 悠奈 (M T C 鳥取・鳥取)	3	3	0	3	五十嵐萌香 (P r a c t i c e・石川)	137
114	小野 明莉 (柏ソレイユ・千葉)	3	0	2	2	金澤 歩生 (平ジュニア・滋賀)	138
115	谷上 香穂 (聖 徳 中・奈良)	0	2	3	3	小林 愛果 (川嶋ジュニア・大阪)	139
116	星野 桃羽 (卓栄kid's・兵庫)	3	3	2	0	桶谷 侑花 (P P C 綾部・京都)	140
117	杉本 來心 (フェニックス・福井)	2	0	3	3	道中 芽里 (萩光塩学院中・山口)	141
118	伊藤 怜愛 (I T S J r・大阪)	0	3	2	3	中西 美月 (ケンちゃんズ・三重)	142
119	佐藤 紹心 (R K s t u d i o・栃木)	3	0	0	2	松岡 由奈 (三島ジュニア・新潟)	143
120	高橋 美羽 (木下アカデミー・神奈川)	0	3	3	3	松下 愛菜 (明誠U15・島根)	144

カデット女子(KG)④

145 高橋 青葉 (木下アカデミー・神奈川)	3	3	中田 宇海 (Dream卓球クラブ・大阪)	169
146 長浦 聖奈 (徳山卓研TST・山口)	2	0	中嶋 心咲 (ヴィスポことひら・香川)	170
147 三本松花奏 (高槻明伸館・大阪)	0	3	高橋 茉奈 (田阪卓研・京都)	171
148 保坂 咲奈 (岩出第二中・和歌山)	L	0	鈴木 愛梨 (聖徳中・滋賀)	172
149 江幡 藍奈 (那珂第四中・茨城)	W	0	浅野 桃子 (STライトニング・富山)	173
150 柴田 麗緒 (トライズKJ・富山)	3	3	吉谷 心花 (T-Field・千葉)	174
151 伊藤 一花 (長森中・岐阜)	3	0	浦川 結莉 (明誠U15・島根)	175
152 今井 咲希 (PON卓ジュニア・兵庫)	0	3	朝倉 香乃 (MTC鳥取・鳥取)	176
153 原 七星 (卓桜会・栃木)	3	0	村田 愛心 (明德義塾中・高知)	177
154 大井 和花 (LITTLE STEP・大阪)	0	2	宮澤こころ (岡谷ジュニア・長野)	178
155 上野 優奈 (呉青山中・広島)	3	3	本山菜々子 (吉岡SC・大阪)	179
156 多久間愛惟 (T.Cマルカワ・岡山)	0	3	頼 萱恩 (国泰保険・TPE)	180
157 原澤 杏佳 (Scrix・群馬)	3	1	長福 凜 (ALLSTAR・兵庫)	181
158 末本 直華 (びんぼん団岸和田・大阪)	0	3-0	田中 沙和 (さくらEA・愛媛)	182
159 黄 妘蓁 (誠正中・TPE)	3	0	高田 美宜 (羽咋クラブ・石川)	183
160 伊藤 三緒 (フェニックス・福井)	3	3	草間あいる (伊東市南中・静岡)	184
161 前田 真凜 (高の原クラブ・奈良)	0	1	三井 梨湖 (西和中・和歌山)	185
162 鈴木 真未 (ピンテック・愛知)	2	0	廣田 夢里 (ミキハウスJSC・大阪)	186
163 橋本 唯愛 (ミキハウスJSC・大阪)	3	3	和泉 安珠 (上中・奈良)	187
164 武山 夏姫 (あべ卓球場・宮城)	0	0	bye ()	188
165 三谷 栞穂 (グリーンネット・京都)	1	3	藤野 姫愛 (城東中・徳島)	189
166 小檜山芽生 (喜多方卓球ランド・福島)	3	0	鈴木 雫月 (RISE・三重)	190
167 北村 真子 (JOY・滋賀)	0	3	鶴巻 希拓 (武蔵野中・東京)	191
168 近藤 凜 (タイコウジュニア・静岡)	1	3	石田 心美 (石田卓球N+・福岡)	192

ホープス女子(HG)①



ホープス女子(HG)②

<p>49 南 芹那 (洋野 T T C・岩手) 3</p> <p>50 沖田 夏奈 (エムクラブ・奈良) 0</p> <p>51 吉井美寿紀 (さくら組 Jr・山口) 3</p> <p>52 金子 奈珠 (松生 T T C・三重) 1</p> <p>53 石田 鈴 (石田卓球クラブ・福岡) 3</p> <p>54 武田 菜知 (レインボー・愛媛) 0</p> <p>55 松井明香里 (平ジュニア・滋賀) 1</p> <p>56 石口 雫 (瀬能クラブ・兵庫) 0</p> <p>57 漆畑 瑛奈 (Joy S・静岡) 3</p> <p>58 劉 侑奈 (金ちゃん卓球・大阪) W</p> <p>59 横山菜々実 (水戸市スポ少・茨城) L</p> <p>60 浜 奈果 (T.Cマルカワ・岡山) 0</p> <p>61 伊東 彩芽 (関西卓球アカデミー・大阪) 3</p> <p>62 平川 詩織 (SHIKISA I・広島) 2</p> <p>63 深山 心寧 (ヒゴ鏡卓球クラブ・熊本) 0</p> <p>64 中村 陽菜 (かほくジュニア・石川) 3</p> <p>65 中村 遥 (倉田ジュニア卓球クラブ・鳥取) 0</p> <p>66 杉本 奏依 (OTSジュニア・島根) 3</p> <p>67 梶原 咲那 (ALL STAR・兵庫) 2</p> <p>68 高松 美緒 (K & Mジュニア・埼玉) 3</p> <p>69 大槻 美嘉 (NEXT AGE・京都) 0</p> <p>70 鹿屋 美玲 (松元卓運・鹿児島) L</p> <p>71 庄司心都奈 (関西卓球アカデミー・和歌山) W</p> <p>72 渡辺 柚月 (新発田ジュニア・新潟) W</p>	<p>鄒 沂恩 (乒乓球城・TPE) 73 3</p> <p>為則 文 (OKATAKU・兵庫) 74 1</p> <p>石原 怜弥 (竹鼻スポ少・岐阜) 75 1</p> <p>津呂橋凜乃 (川嶋ジュニア・大阪) 76 3</p> <p>岡林 杏夏 (K-TTC・高知) 77 0</p> <p>粕川 桜 (伊勢崎卓球・群馬) 78 0</p> <p>中野 凜子 (宇土クラブ・大分) 79 3</p> <p>中野 心晴 (JUPIC・長野) 80 2</p> <p>阿部 永愛 (仙台卓球センター・宮城) 81 1</p> <p>小林美彩乃 (石田卓球N・福岡) 82 3</p> <p>山本 有咲 (岩出S.P.C・和歌山) 83 0</p> <p>吉岡 咲 (マイダス・千葉) 84 3</p> <p>西村 月奈 (Hachitaku・東京) 85 3</p> <p>松本 心優 (神恵内卓球少年団・北海道) 86 0</p> <p>川淵 瑚珀 (STライトニング・富山) 87 0</p> <p>寺田 蘭 (イトウTTC・香川) 88 W</p> <p>阪東 愛唯 (湖西暁ジュニア・滋賀) 89 L</p> <p>大川凜衣奈 (Dream卓球クラブ・大阪) 90 1</p> <p>四方 彩椰 (綾部紫遊クラブ・京都) 91 0</p> <p>bye () 92 3</p> <p>徳永 楓奈 (フェニックス・福井) 93 0</p> <p>河本 小菊 (檀原TTC・奈良) 94 3</p> <p>武知美寿姫 (徳島ムーミンク・徳島) 95 0</p> <p>永田 珠凰 (M-two・愛知) 96 3</p>
---	---

