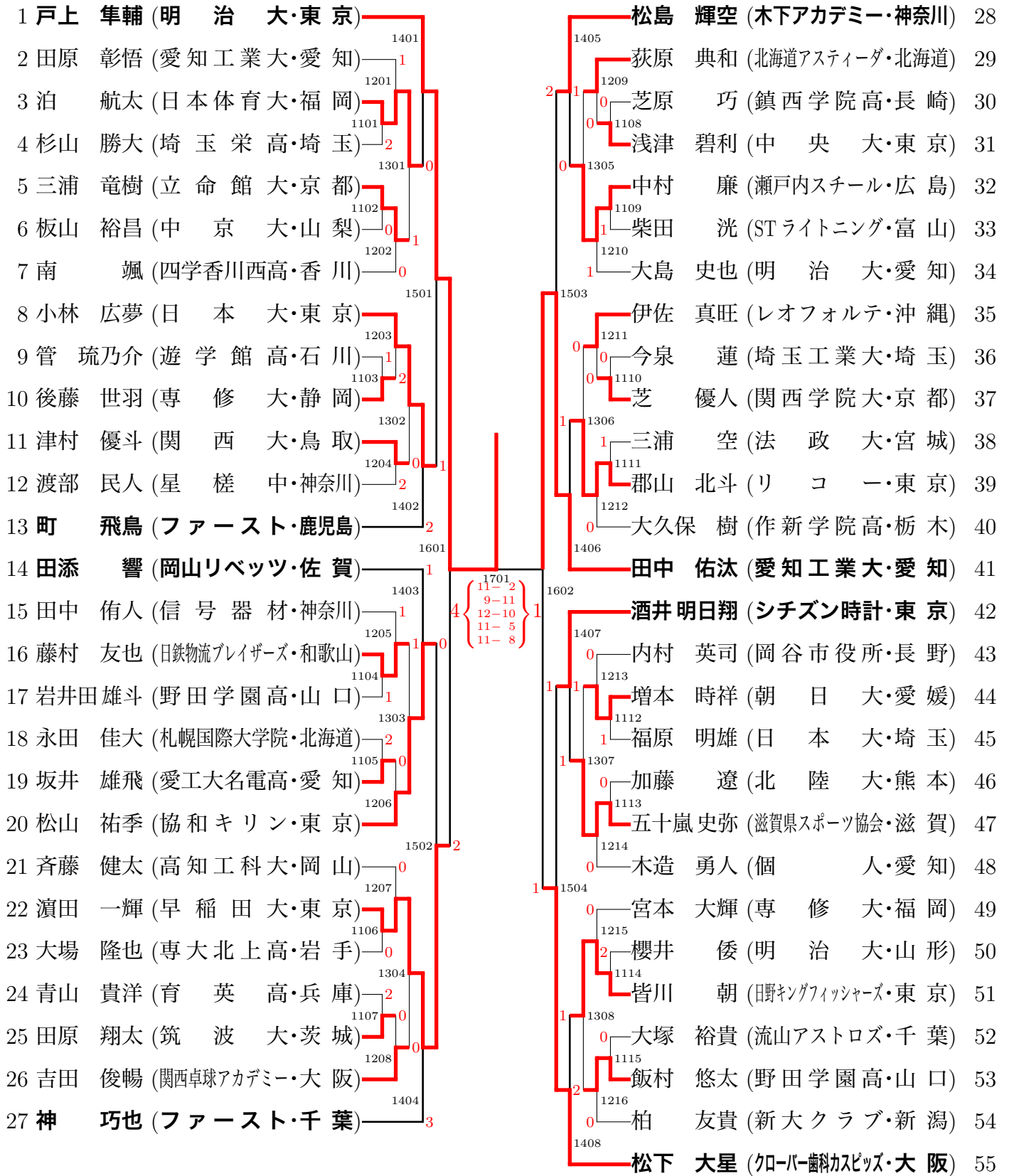
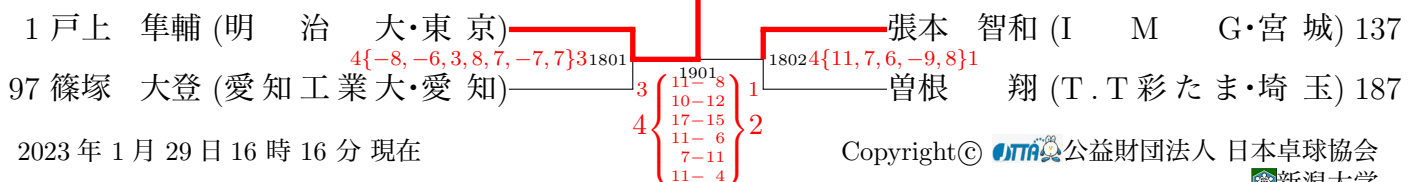


男子シングルス (その 1)



準決勝・決勝



男子シングルス (その2)

| | | | | | | |
|----|---------------------------|------|---|---|------------------------|-----|
| 56 | 上田 仁 (T.T彩たま・埼玉) | 1409 | 1 | | 大島 祐哉 (木下グループ・東京) | 84 |
| 57 | 山本 歩 (明治大・島根) | 1217 | 1 | | 齋藤 玲 (筑波大・秋田) | 85 |
| 58 | 下山 優樹 (十和田シティホテル・青森) | 1116 | 1 | 0 | 永井 仁志 (東山高・京都) | 86 |
| 59 | 三部 航平 (シチズン時計・東京) | 1309 | 0 | 1 | 内田 智也 (龍谷大・宮崎) | 87 |
| 60 | 浦川 聖琉 (敬徳高・佐賀) | 1117 | 0 | | 坪井 勇磨 (個人・埼玉) | 88 |
| 61 | 木村 飛翔 (駒澤大・愛知) | 1218 | 0 | | 前出 陸杜 (高田高・三重) | 89 |
| 62 | 高見 真己 (日鉄物流プレイヤーズ・和歌山) | 1505 | 0 | | 安藤 康寛 (岐阜信用金庫・岐阜) | 90 |
| 63 | 小園江紀也 (野田学園高・山口) | 1219 | 0 | | 岩永 宜久 (早稲田大・福島) | 91 |
| 64 | 大西 尚弥 (立松卓球スクール・兵庫) | 1118 | 0 | | 引地 亮斗 (南部中・徳島) | 92 |
| 65 | 高柳 陽斗 (樹徳高・群馬) | 1310 | 0 | | 福田 修也 (信号器材・神奈川) | 93 |
| 66 | 遠藤 碧人 (専修大・東京) | 1119 | 1 | | 宮川 昌大 (明治大・東京) | 94 |
| 67 | 石井 佑季 (希望が丘高・福岡) | 1220 | 0 | | 島村 大観 (専修大・岡山) | 95 |
| 68 | 村上 達哉 (國學院大・長野) | 1410 | 2 | | 齊藤 雄哉 (FLAT FIELD・山梨) | 96 |
| 69 | 及川 瑞基 (木下グループ・神奈川) | 1603 | 2 | | 篠塚 大登 (愛知工業大・愛知) | 97 |
| 70 | 渡辺 裕介 (協和キリン・東京) | 1411 | 0 | | 大矢 英俊 (ファースト・千葉) | 98 |
| 71 | 澤口 平 (ひびのペイント・北海道) | 1221 | 0 | | 芝 拓人 (野田学園高・山口) | 99 |
| 72 | 加藤 公輝 (明德義塾中・高・高知) | 1120 | 2 | | 吉田 朋弥 (産大クラブ・新潟) | 100 |
| 73 | 徳永 大輝 (鹿児島相互信用金庫・鹿児島) | 1311 | 0 | | 水谷 良紀 (JR北海道・北海道) | 101 |
| 74 | 時吉 佑一 (L a . V I E S ・千葉) | 1121 | 2 | | 鹿屋 良平 (リコー・東京) | 102 |
| 75 | 宮本 春樹 (クローバー歯科カスピッツ・大阪) | 1222 | 1 | | 田中京太郎 (静岡学園高・静岡) | 103 |
| 76 | 手塚 元彌 (法政大・静岡) | 1506 | 1 | | 屋敷 大 (立命館大・岩手) | 104 |
| 77 | 坂田 修 (中央大・福井) | 1223 | 0 | | 中村 煌和 (愛工大名電高・愛知) | 105 |
| 78 | 大関勇太郎 (筑波大・栃木) | 1122 | 1 | | 各務 博志 (関西卓球アカデミー・大阪) | 106 |
| 79 | 中村 和覇 (愛知工業大・大分) | 1312 | 0 | | 真木 孝啓 (朝日大・長崎) | 107 |
| 80 | 吉野 彪功 (フジ・愛媛) | 1123 | 0 | | 滝澤 拓真 (岡谷市役所・長野) | 108 |
| 81 | 勝 健真 (緑の館・奈良) | 1224 | 0 | | 高木和卓 (千代田クラブ・東京) | 109 |
| 82 | 加山 裕 (日本大・東京) | 1412 | 2 | | 吉村 真晴 (TEAM MAHARU・茨城) | 110 |
| 83 | 鈴木 颯 (愛工大名電高・愛知) | | | | | |

Score breakdown for 70-79:
70: 1702 (11-8, 13-11, 9-11, 10-12, 12-10, 4-11, 2-11)
71: 1411 (3)
72: 1221 (3)
73: 1311 (4)
74: 1121 (2)
75: 1222 (1)
76: 1506 (2)
77: 1223 (キ)
78: 1122 (1)
79: 1312 (2)

男子シングルス (その 3)

| | | | | | |
|-----------------------------|------|---|---|-----------------------------|-----|
| 111 丹羽 孝希 (スヴェンホルディングス・東京) | 1417 | | 2 | 英田 理志 (愛媛県競対・愛媛) | 138 |
| 112 安江 光博 (明治大・高知) | 1233 | 1 | | 御内 健太郎 (シチズン時計・東京) | 139 |
| 113 阿部 悠人 (専修大・福岡) | 1131 | | 3 | 小野 泰和 (出雲北陵中・高・島根) | 140 |
| 114 原澤 省吾 (ONE OUTS・群馬) | 1317 | 0 | | 橋本 一輝 (中央大・愛知) | 141 |
| 115 亀田 智士 (E T T C・奈良) | 1132 | 1 | | 佐藤 星矢 (愛知工業大・北海道) | 142 |
| 116 小林 直太 (日本大・埼玉) | 1234 | 2 | | 坂根 翔大 (関西卓球アカデミー・大阪) | 143 |
| 117 岩永 宗久 (法政大・福島) | 1509 | 0 | | 吉田 大輔 (松戸市役所・千葉) | 144 |
| 118 馬渡 元樹 (信号器材・神奈川) | 1235 | | 0 | 菅沼 湧輝 (こじん・三重) | 145 |
| 119 神 京夏 (瀬戸内スチール・広島) | 1133 | 1 | | 出雲 卓斗 (ケアリッツアンドパートナーズ・東京) | 146 |
| 120 定松 裕成 (鹿児島相互信用金庫・鹿児島) | 1318 | 0 | | 中島 瞳輝 (新潟産大附高・新潟) | 147 |
| 121 高須 航 (立命館大・京都) | 1236 | 1 | | 杉本 和也 (早稲田大・福岡) | 148 |
| 122 弓取 眞貴 (日野キングフィッシャーズ・東京) | 1418 | 1 | | 加藤 渉 (駒澤大・栃木) | 149 |
| 123 横谷 晟 (愛知工業大・愛知) | 1605 | | 3 | 上江洲 光志 (Member Of STIGA・沖縄) | 150 |
| 124 村松 雄斗 (La. VIES・千葉) | 1419 | | 0 | 笠原 弘光 (ハンディ・埼玉) | 151 |
| 125 龍崎 東寅 (三井住友海上・東京) | 1237 | 1 | 4 | 松田 歩真 (明治大・東京) | 152 |
| 126 宝利 貴也 (JR北海道・北海道) | 1134 | 0 | 1 | 狩野 耕助 (國學院大・埼玉) | 153 |
| 127 萩原 啓至 (愛工大名電高・愛知) | 1319 | 0 | 1 | 木谷 颯太 (佐賀学園高・佐賀) | 154 |
| 128 辻本 駿 (長崎ヤクルト(株)・長崎) | 1135 | | 0 | 河村 直喜 (中京大・富山) | 155 |
| 129 藤本 海統 (クローバー歯科カスピッズ・大阪) | 1238 | | 0 | 三木 隼 (野田学園高・山口) | 156 |
| 130 木方 圭介 (野田学園高・山口) | 1510 | 2 | | 藤田 哲弘 (Embay・静岡) | 157 |
| 131 佐藤 祐人 (筑波大・茨城) | 1239 | 0 | | 定松 祐輔 (日鉄物流プレイヤーズ・和歌山) | 158 |
| 132 松下 幸也 (明治大・宮崎) | 1136 | 1 | | 浅里 巧真 (Crossover・滋賀) | 159 |
| 133 竹崎 千明 (岡谷市役所・長野) | 1320 | 0 | | 藤本 聖也 (ASC・香川) | 160 |
| 134 伊藤 陸 (個人・鳥取) | 1137 | 0 | 2 | 田添 健汰 (木下グループ・神奈川) | 161 |
| 135 岡野 俊介 (朝日大・岐阜) | 1240 | 2 | | 加藤 悠二 (秋田市役所・秋田) | 162 |
| 136 松平 賢二 (協和キリン・東京) | 1420 | 0 | | 野田 颯太 (専修大・兵庫) | 163 |
| 137 張本 智和 (IMG・宮城) | | | | 山本 勝也 (リコー・東京) | 164 |
| | | | | 吉山 僚一 (愛工大名電高・愛知) | 165 |

男子シングルス (その 4)

| | | | | | |
|----------------------------|------|---|--------------------------------------|------------------------|-----|
| 166 吉田 雅己 (木下グループ・神奈川) | 1425 | | 1429 | 宇田 幸矢 (明治大・東京) | 194 |
| 167 齋木 侑京 (同志社大・奈良) | 1249 | 2 | 1429 | 北原 大輝 (信号器材・神奈川) | 195 |
| 168 千葉 悠平 (協和発酵バイオ・山口) | 1146 | 1 | 1257 | 景山 拓海 (高知工科大・岡山) | 196 |
| 169 舞鶴 翔 (FLAT FIELD・山梨) | 1325 | 2 | 1154 | 平林 大青 (日本体育大・静岡) | 197 |
| 170 吉山 和希 (愛工大名電中・愛知) | 1147 | 0 | 1329 | 道廣 晴貴 (希望が丘高・福岡) | 198 |
| 171 木塚 陽斗 (明豊高・大分) | 1250 | 1 | 1155 | 三谷 尚輝 (立命館大・徳島) | 199 |
| 172 原田 哲多 (法政大・東京) | 1513 | 1 | 1258 | 柴田 俊輝 (北陸大・千葉) | 200 |
| 173 田中 翔大 (長野工業高・長野) | 1251 | 1 | 1515 | 伊藤 礼博 (日本大・東京) | 201 |
| 174 北原 龍信 (中京学院大・長崎) | 1148 | 1 | 1259 | 中村 光人 (愛知工業大・愛知) | 202 |
| 175 岩本 拓海 (日本大・高知) | 1326 | 1 | 1156 | 三浦 裕大 (筑波大・石川) | 203 |
| 176 江藤 慧 (クローバー歯科カスピッツ・大阪) | 1149 | 0 | 1330 | 福田 奏多郎 (埼玉栄高・埼玉) | 204 |
| 177 石沢 克仁 (埼玉工業大・宮城) | 1252 | 0 | 1157 | 村上 奨記 (高田クラブ・岩手) | 205 |
| 178 竹之内亮佑 (流山アストロズ・千葉) | 1426 | 0 | 1260 | 中村 圭介 (栗東市役所・滋賀) | 206 |
| 179 碓塚 将人 (協和キリン・東京) | 1607 | 4 | 1430 | 有延 大夢 (琉球アスティダ・佐賀) | 207 |
| 180 小野寺翔平 (中央大・東京) | 1427 | 1 | 1704 11-7 11-4 11-7 11-8 | 森園 政崇 (BOBSON・鹿児島) | 208 |
| 181 稲木 晨悟 (専修大・静岡) | 1253 | 1 | 1608 | 齋藤 健 (東奥学園高・青森) | 209 |
| 182 濱田 佳基 (福岡大・熊本) | 1150 | 1 | 1431 | 高田 直騎 (日製日立・茨城) | 210 |
| 183 烏田 東 (呉青山高・広島) | 1327 | 2 | 1261 | 上村 太陽 (専修大・大阪) | 211 |
| 184 寺下 拓海 (明治大・福井) | 1151 | 2 | 1331 | 上村 慶哉 (シチズン時計・東京) | 213 |
| 185 川上 流星 (星槎中・神奈川) | 1254 | 1 | 1158 | 上村 慶哉 (シチズン時計・東京) | 213 |
| 186 松下 海輝 (日鉄物流ブレイザーズ・和歌山) | 1514 | 2 | 1262 | 上村 慶哉 (シチズン時計・東京) | 213 |
| 187 曾根 翔 (T.T彩たま・埼玉) | 1255 | 1 | 1516 | 遠藤 竜馬 (曙キングフィッシャーズ・東京) | 214 |
| 188 山下 海大 (近畿大・京都) | 1152 | 0 | 1263 | 吉村 和弘 (個人・兵庫) | 215 |
| 189 国田 広也 (札幌国際大・北海道) | 1328 | 1 | 1159 | 高橋 拓己 (フジ・愛媛) | 216 |
| 190 池田 忠功 (リコー・東京) | 1153 | 1 | 1332 | 徳田 幹太 (野田学園高・山口) | 217 |
| 191 中橋 敬人 (駒澤大・山形) | 1256 | 0 | 1160 | 渡辺 凱 (國學院大・新潟) | 218 |
| 192 内村 秀平 (都城市社協・宮崎) | 1428 | 3 | 1264 | 加山 雅基 (愛工大名電高・愛知) | 219 |
| 193 谷垣 佑真 (愛知工業大・愛知) | | | 1432 | 松平 健太 (ファースト・千葉) | 220 |

女子シングルス (その 1)

| | | | | |
|----------------------------|------|--|-----------------------|----|
| 1 伊藤 美誠 (ス タ ー ツ・大 阪) | 2401 | 3 野村 萌 (デ ン ソ ー・静 岡) | 30 | |
| 2 佐久間 芽生 (文星芸大附高・栃 木) | 1 | 2 白山 亜美 (明德義塾中・高・高 知) | 31 | |
| 3 大島 奈々 (専 修 大・愛 知) | 0 | 3 田上 小也夏 (関西学院大・鳥 取) | 32 | |
| 4 清家 綾乃 (オ ー ク ワ・和歌山) | 2 | 木村 香純 (トップおとめピンポン名産館・栃 木) | 33 | |
| 5 直江 杏 (明 誠 高・島 根) | 0 | 石橋 愛理 (関 西 大・佐 賀) | 34 | |
| 6 岡崎 日和 (東 洋 大・東 京) | 0 | 鶴岡 菜月 (神戸松蔭女子学院大・兵 庫) | 35 | |
| 7 大野 紗蘭 (石田卓球N+・福 岡) | 1 | 小室 聖 (NTT東日本東京・東 京) | 36 | |
| 8 小脇 瑞穂 (百十四銀行・香 川) | 0 | 2501 | 1 | |
| 9 山本 笙子 (レゾナック・茨 城) | 0 | 高橋 沙希 (國 學 院 大・福 島) | 37 | |
| 10 仲川 詩乃 (愛知工業大・北 海道) | 0 | 0 萩原 直子 (円山クラブ・長 野) | 38 | |
| 11 菅澤 柚花里 (デ ン ソ ー・静 岡) | 2302 | 1 伊瀬 真奈美 (前橋女子高・群 馬) | 39 | |
| 12 熊田 陽花 (琉球レオフォルテ Jr・沖 縄) | 0 | 0 伊藤 詩菜 (四天王寺高・大 阪) | 40 | |
| 13 塩見 真希 (サ ン リ ッ ツ・東 京) | 0 | 1 杉本 果緒 (東 洋 大・福 岡) | 41 | |
| 14 浅田 真奈 (朝 日 大・山 口) | 0 | 0 高橋 優花 (広島日野自動車・広 島) | 42 | |
| 15 本井 明梨 (同 志 社 大・京 都) | 2402 | 2406 | 出雲 美空 (サ ン リ ッ ツ・東 京) | 43 |
| 16 井 絢乃 (中 国 電 力・広 島) | 2601 | 2602 | 田口 瑛美子 (レゾナック・茨 城) | 44 |
| 17 塩見 紗希 (愛 媛 銀 行・愛 媛) | 2403 | 4 { 2701 11-6 11-6 9-11 11-9 11-6 } | 2 | |
| 18 横井 咲桜 (四天王寺高・大 阪) | 2205 | 0 枝廣 愛 (中 央 大・岡 山) | 45 | |
| 19 川北 帆香 (中 央 大・埼 玉) | 2106 | 0 山形 あすか (近 畿 大・大 阪) | 46 | |
| 20 南 芹那 (洋 野 T T C・岩 手) | 2303 | 0 鎌田 那美 (キャノンメディカル・東 京) | 47 | |
| 21 岩越 帆香 (エクスeday・三 重) | 2107 | 3 山下 菜々美 (日本体育大・静 岡) | 48 | |
| 22 岩木 仁香 (横浜隼人高・神 奈川) | 2206 | 2 長部 心奈 (正智深谷高・埼 玉) | 49 | |
| 23 須藤 菜々子 (金 城 大・千 葉) | 2502 | 2214 | 森廣 伽衣 (愛知工業大・福 井) | 50 |
| 24 郡山 七海 (新 潟 大・新 潟) | 2207 | 3 2504 | 山本 愛織 (立 命 館 大・京 都) | 51 |
| 25 江戸 絢音 (愛知工業大・愛 知) | 2108 | 1 山本 愛織 (立 命 館 大・京 都) | 51 | |
| 26 杉田 陽南 (早 稲 田 大・東 京) | 2304 | 0 高山 結女子 (日 本 大・北 海道) | 52 | |
| 27 八重樫 萌花 (山形城北高・山 形) | 2109 | 1 高山 結女子 (日 本 大・北 海道) | 52 | |
| 28 清水 優香 (天 理 大・奈 良) | 2208 | 0 中山 恭花 (専 修 大・千 葉) | 53 | |
| 29 森 さくら (日 本 生 命・鹿 児 島) | 2404 | 1 安田 優佳 (福 岡 大・熊 本) | 54 | |
| | | 2 小林 りんご (桜 丘 高・愛 知) | 55 | |
| | | 0 牧野 里菜 (遊 学 館 高・石 川) | 56 | |
| | | 2408 | 長崎 美柚 (木下グループ・神 奈 川) | 57 |

準決勝・決勝

| | | | | |
|------------------------------|----------------------------|------------------------|---------------------|-----|
| 18 横井 咲桜 (四天王寺高・大 阪) | 1 | 0 | 石川 佳純 (全 農・山 口) | 142 |
| 113 木原 美悠 (JOCエリートアカデミー・東 京) | 1{-4, -8, 5, -10, -5}42801 | 28020{-7, -4, -5, -9}4 | 早田 ひな (日 本 生 命・福 岡) | 227 |

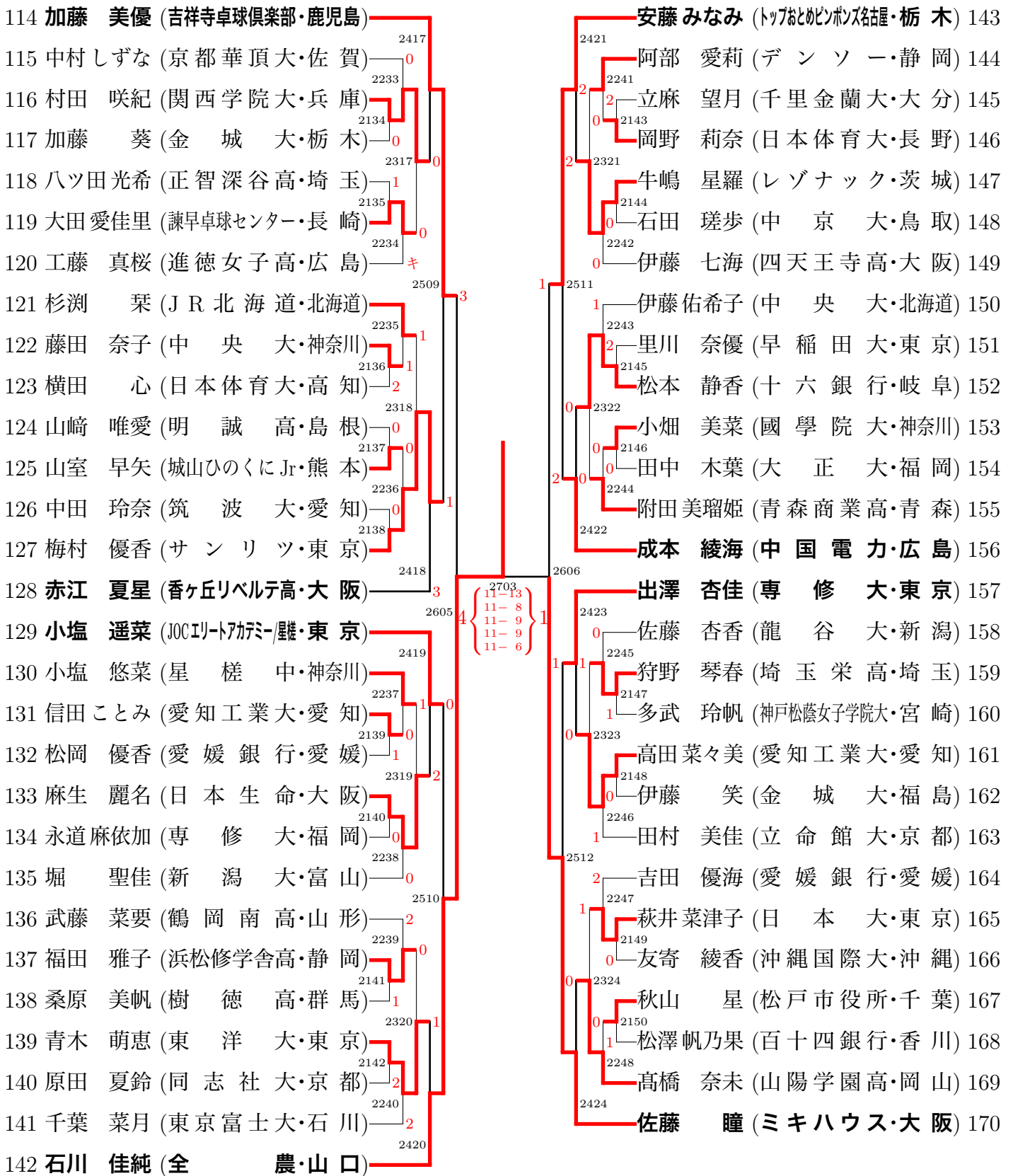
2023 年 1 月 29 日 14 時 51 分 現在

2 { 2901
11-9
13-11
5-11
8-11
7-11
10-12 }

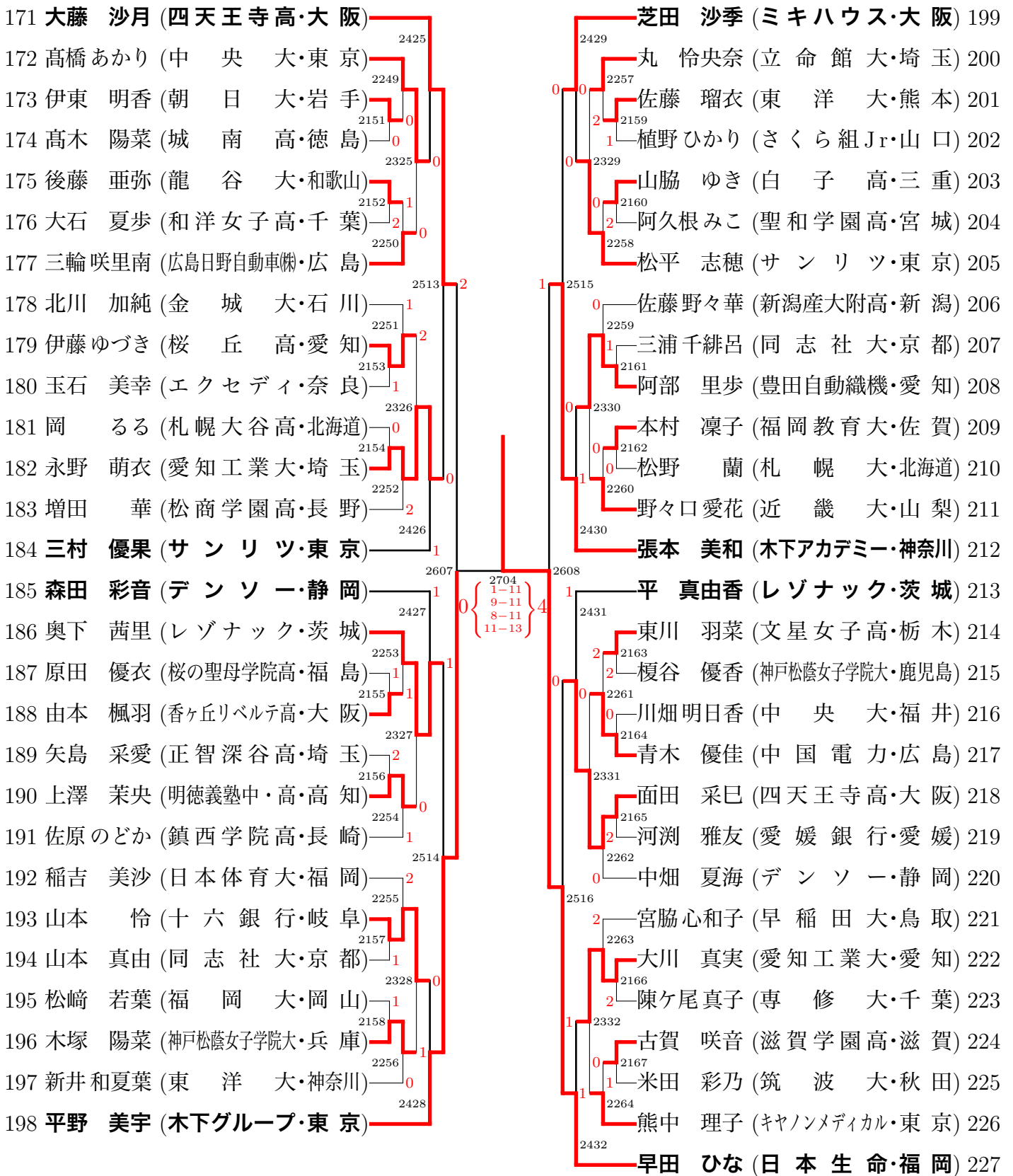
女子シングルス (その 2)

| | | | | |
|------------------------------|------|---|------------------------|-----|
| 58 木村 光歩 (中国電力・広島) | 2409 | 3 | 橋本 帆乃香 (ミキハウス・大阪) | 86 |
| 59 田村 優菜 (日本航空高・山梨) | 2217 | 1 | 東 倫愛 (STライトニング・富山) | 87 |
| 60 豊永 夢乃 (徳島商業高・徳島) | 2118 | 1 | 青木 沙也花 (ロータス・神奈川) | 88 |
| 61 津田 菜穂 (同志社大・京都) | 2309 | 2 | 高橋 花 (日本体育大・大分) | 89 |
| 62 香取 位圭 (中央大・埼玉) | 2119 | 2 | 小畑 美月 (デンソー・静岡) | 90 |
| 63 由井 心菜 (白子高・三重) | 2218 | 2 | 花木 愛理 (筑波大・宮崎) | 91 |
| 64 仲本 七虹 (専修大・福岡) | 2505 | 1 | 面手 凛 (山陽学園中・岡山) | 92 |
| 65 鶴岡 美菜 (神戸松蔭女子学院大・愛知) | 2219 | 1 | 永尾 堯子 (サンリツ・東京) | 93 |
| 66 林 めぐみ (キャンメディカル・東京) | 2120 | 1 | 小林 光優 (金城大・石川) | 94 |
| 67 伊藤 希望 (日本大・新潟) | 2310 | 1 | 青井 さくら (明德義塾中・高・高知) | 95 |
| 68 海保 愛美 (レゾナック・茨城) | 2121 | 1 | 穴戸 春来 (札幌大谷高・北海道) | 96 |
| 69 庄 夏海 (秋田県庁・秋田) | 2220 | 0 | 首藤 成美 (希望が丘高・福岡) | 97 |
| 70 徳村 優衣 (鎮西学院高・長崎) | 2410 | 0 | 金子 碧衣 (松戸市役所・千葉) | 98 |
| 71 皆川 優香 (大阪成蹊大・大阪) | 2603 | 0 | 玉石 幸穂 (エクセディ・奈良) | 99 |
| 72 黒野 葵衣 (早稲田大・東京) | 2411 | 0 | 岡田 琴菜 (愛知工業大・愛知) | 100 |
| 73 香取 悠珠子 (星槎中・神奈川) | 2221 | 1 | 船場 清華 (専修大・東京) | 101 |
| 74 岡野 華奈 (松商学園高・長野) | 2122 | 0 | 枝廣 瞳 (神戸松蔭女子学院大・兵庫) | 102 |
| 75 川森 天詩 (近江兄弟社高・滋賀) | 2311 | 0 | 金城 菜月 (レオフォルテ・沖縄) | 103 |
| 76 金本 茉実 (東洋大・山口) | 2123 | 0 | 木村 美緒 (東洋大・埼玉) | 104 |
| 77 谷渡 亜美 (愛知工業大・愛知) | 2222 | 2 | 河野 凧紗 (立命館大・島根) | 105 |
| 78 松元 菜音 (Asiry Rumoi・北海道) | 2506 | 1 | 高東 沙奈 (愛媛銀行・愛媛) | 106 |
| 79 佐藤 清乃 (聖和学園高・宮城) | 2223 | 1 | 中森 帆南 (中国電力・広島) | 107 |
| 80 吉松 寿莉 (開新高・熊本) | 2124 | 0 | 工藤 夢 (中央大・青森) | 108 |
| 81 鈴木 李茄 (トップおとめピンボンス名産・栃木) | 2312 | 1 | 司 千莉 (香ヶ丘リベルテ高・大阪) | 109 |
| 82 原 芽衣 (四天王寺高・大阪) | 2125 | 1 | 小野 日花里 (國學院大・茨城) | 110 |
| 83 瀬山 咲希 (トプコン・東京) | 2224 | 0 | 竹本 朋世 (十六銀行・岐阜) | 111 |
| 84 駒瀬 ゆめ (龍谷大・静岡) | 2412 | 0 | 中村 真優美 (鹿児島相互信用金庫・鹿児島) | 112 |
| 85 南波 侑里香 (トップおとめピンボンス名産・愛媛) | 2702 | 2 | 木原 美悠 (JOCイレニアガミ・駿・東京) | 113 |

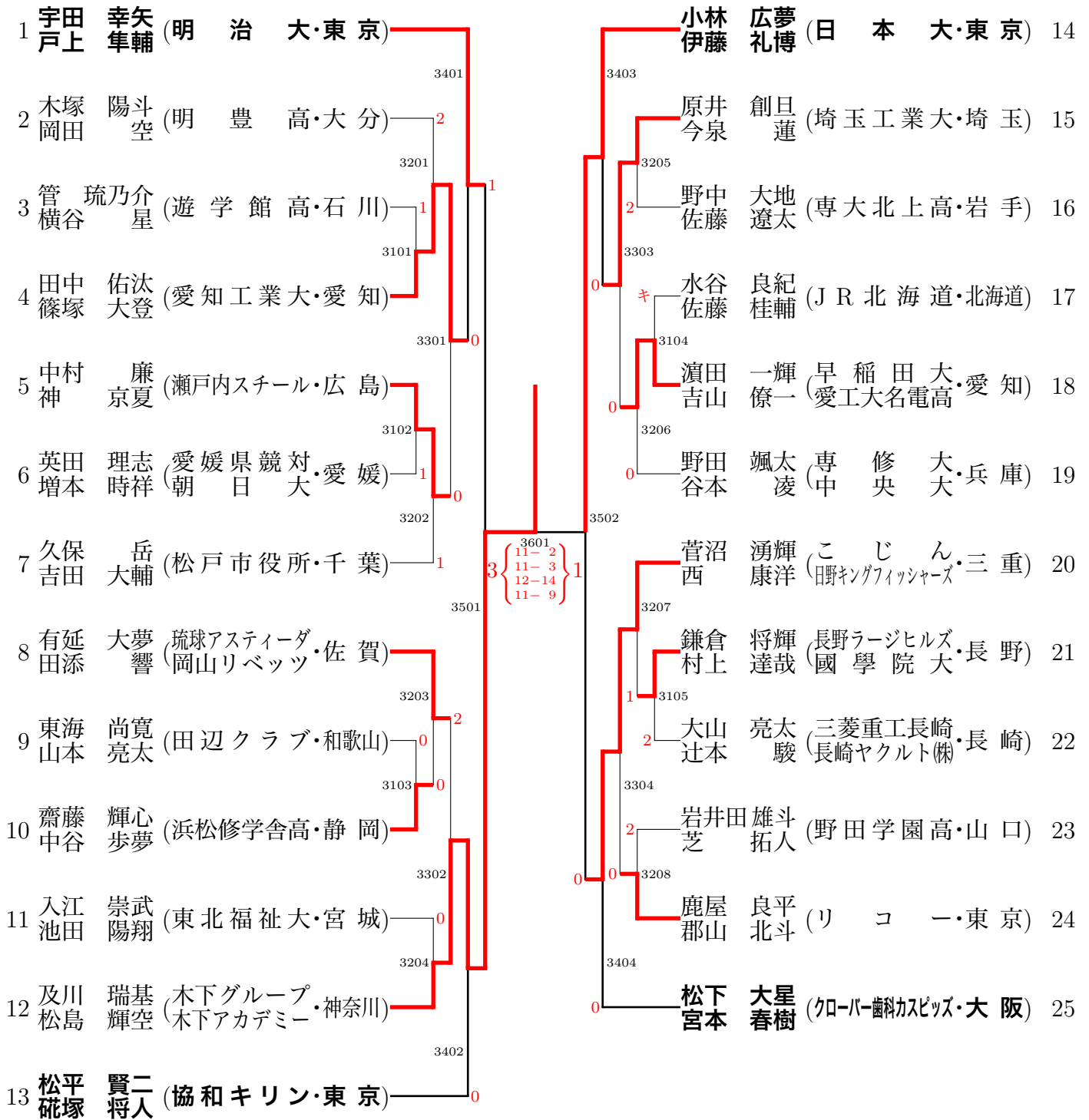
女子シングルス (その 3)



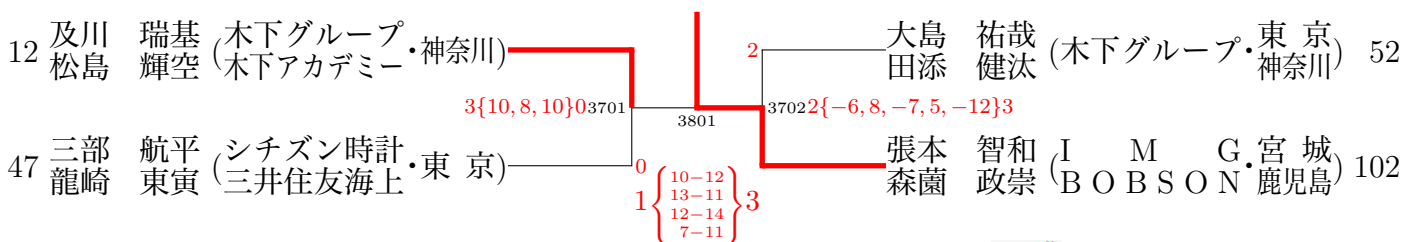
女子シングルス (その 4)



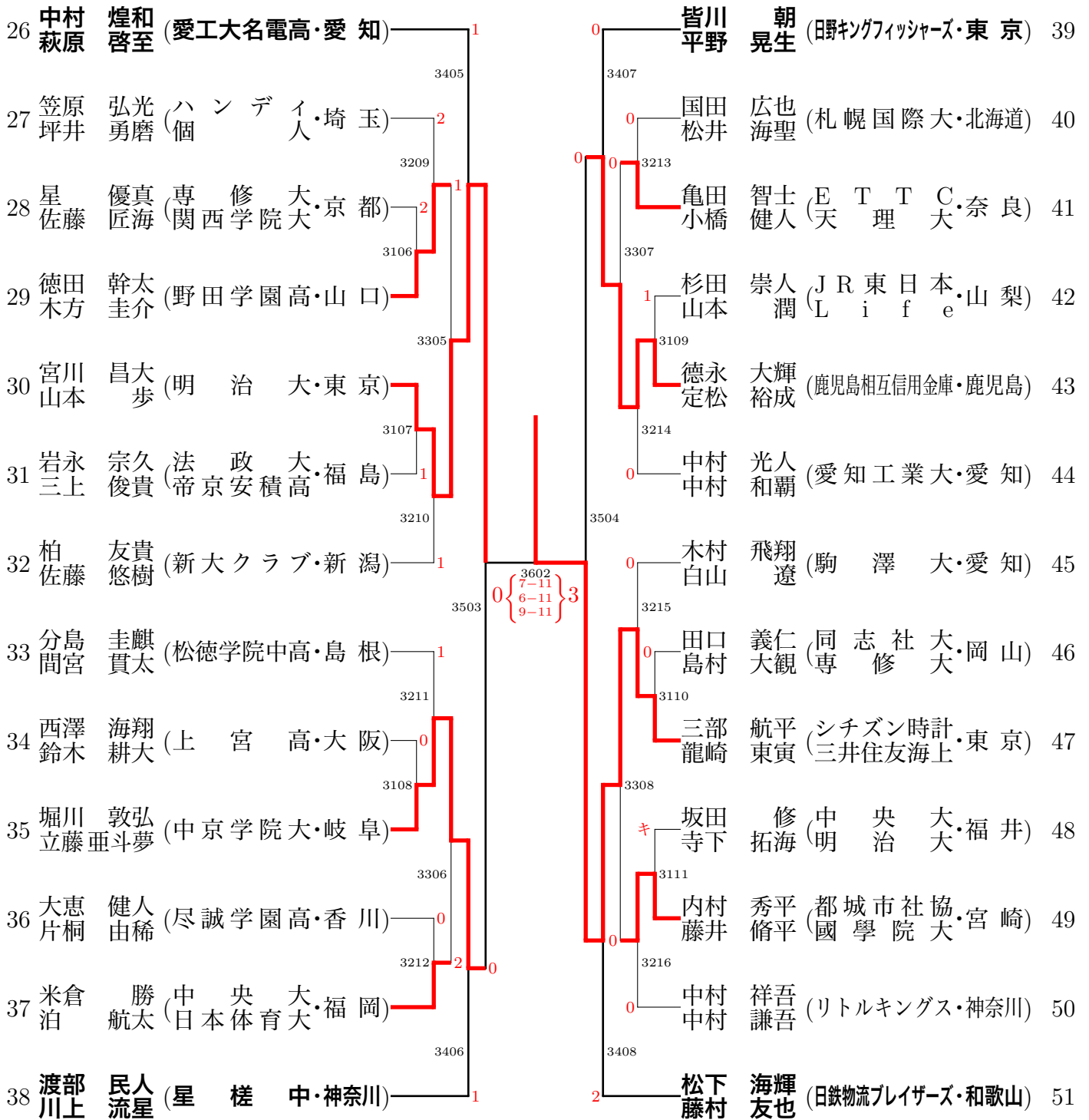
男子ダブルス (その1)



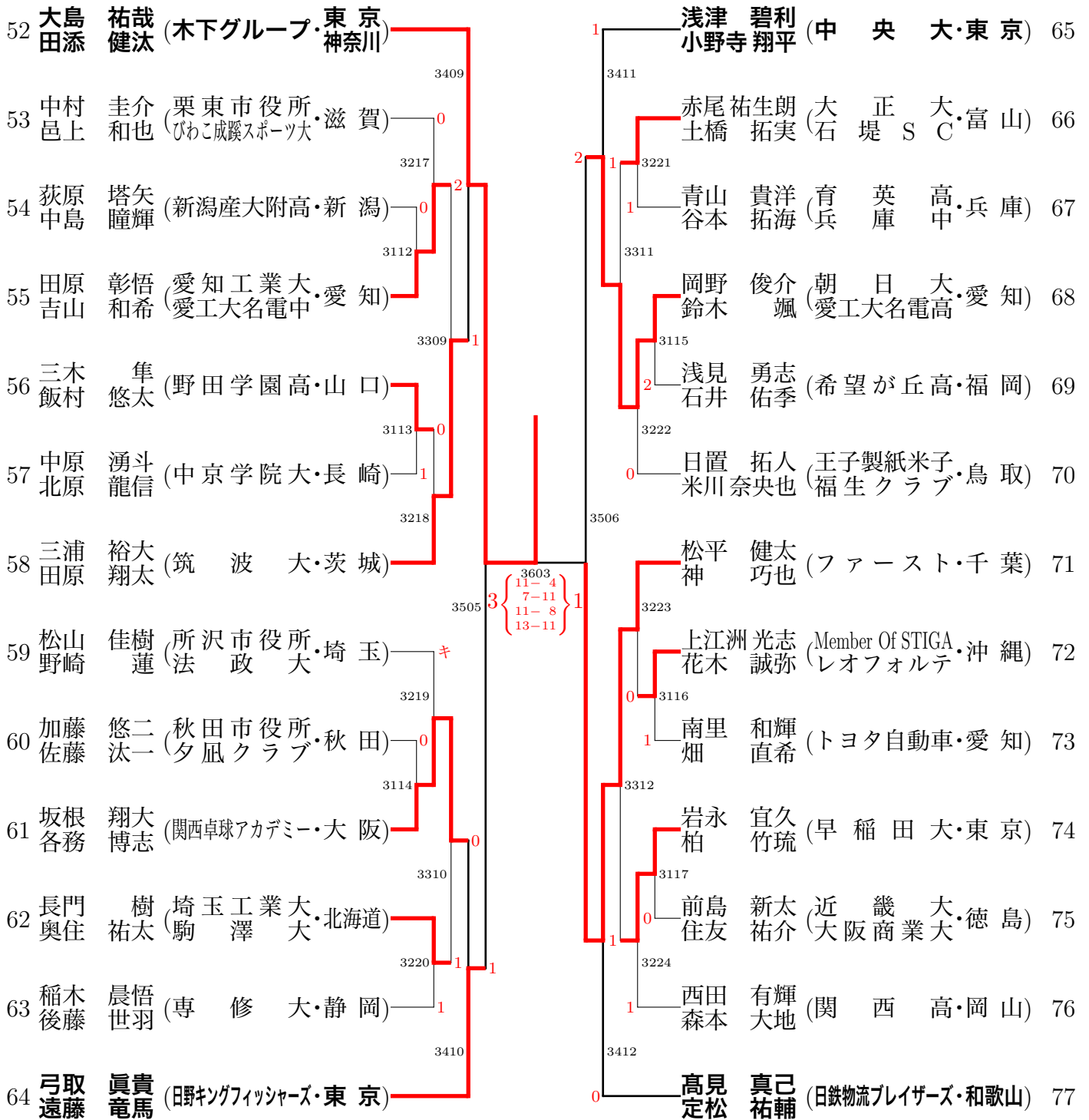
準決勝・決勝



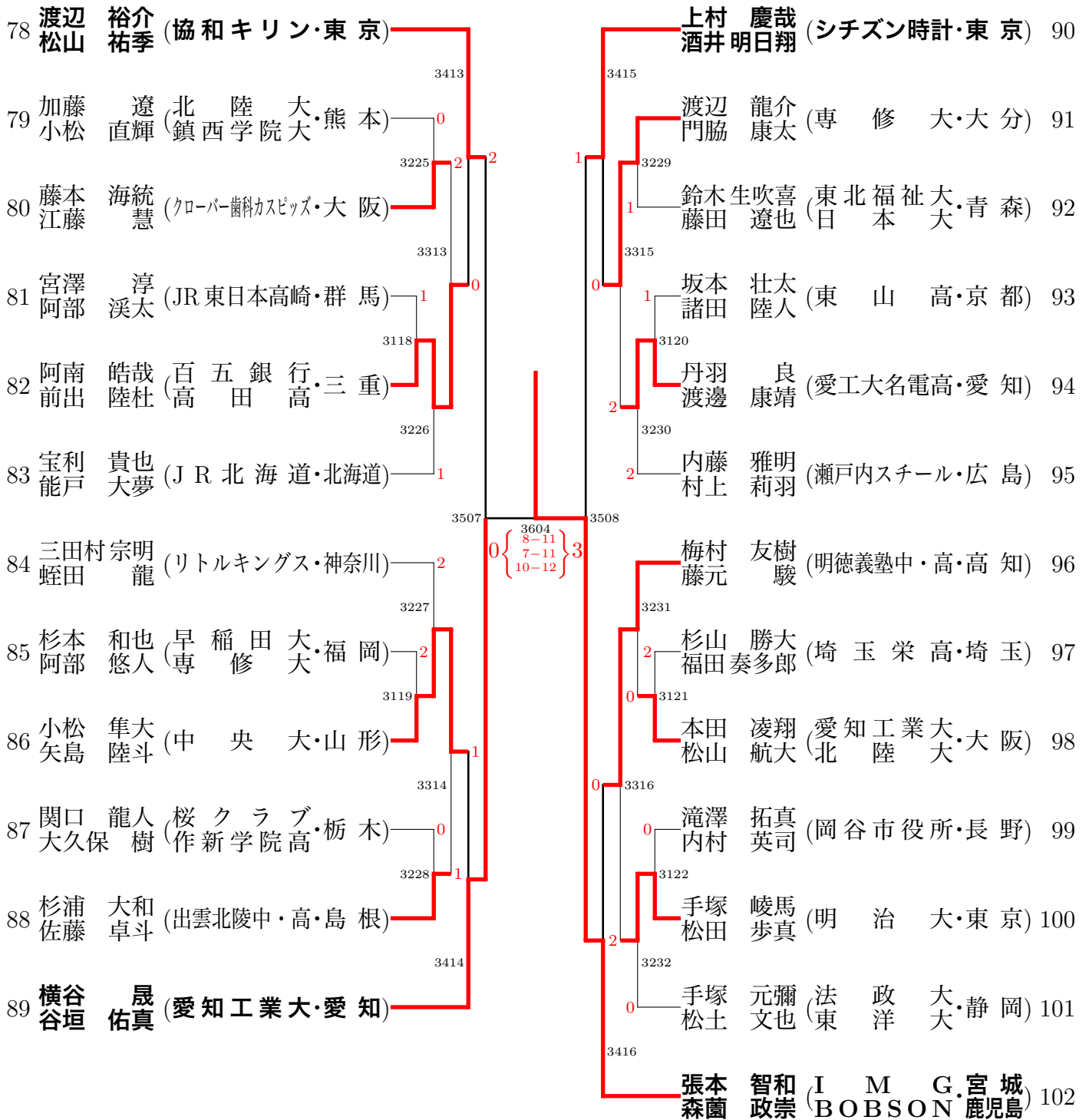
男子ダブルス (その2)



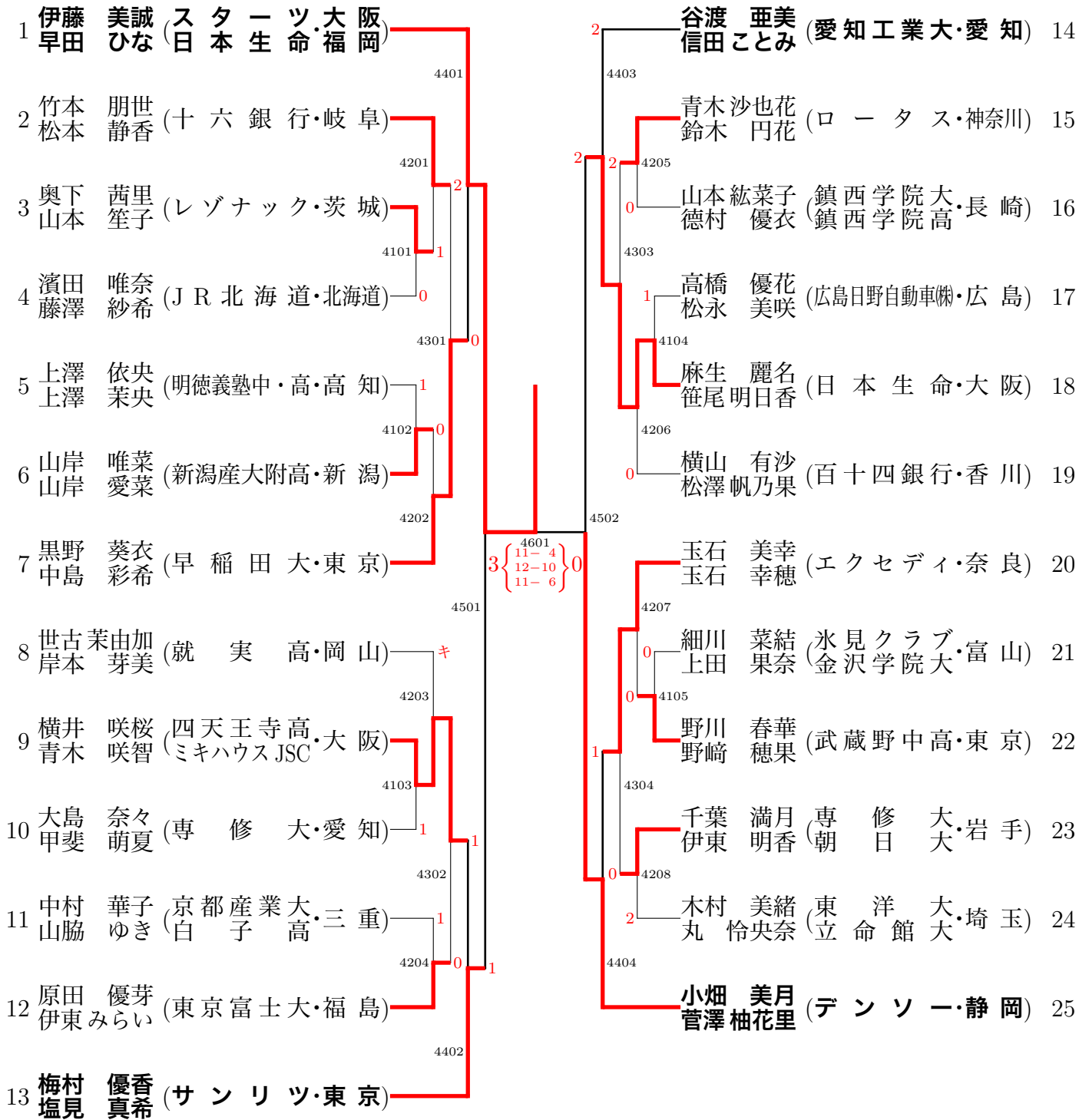
男子ダブルス (その3)



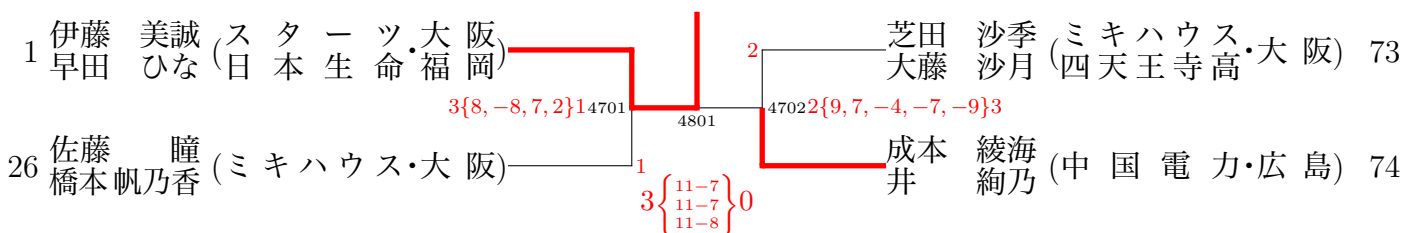
男子ダブルス (その4)



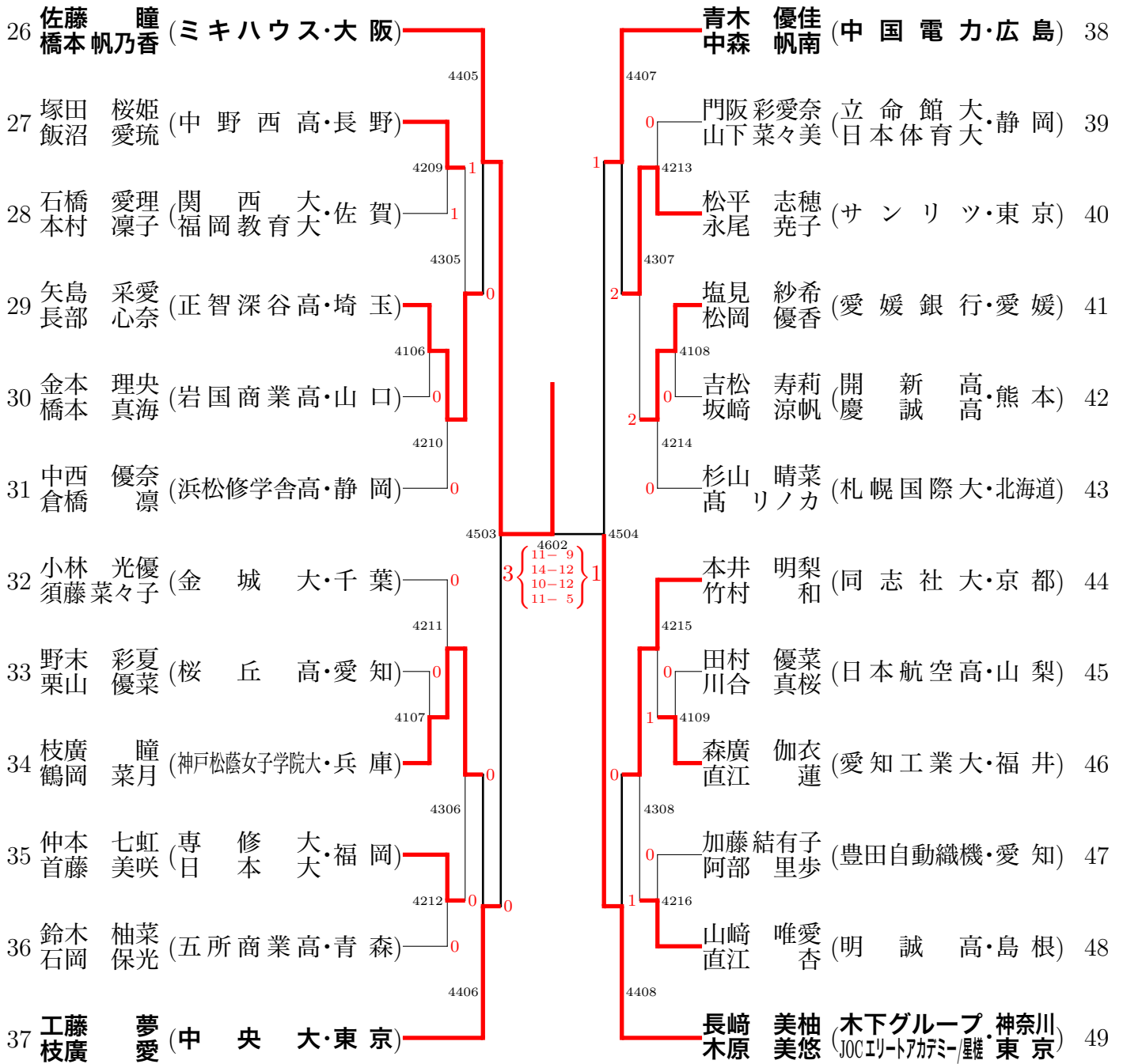
女子ダブルス (その1)



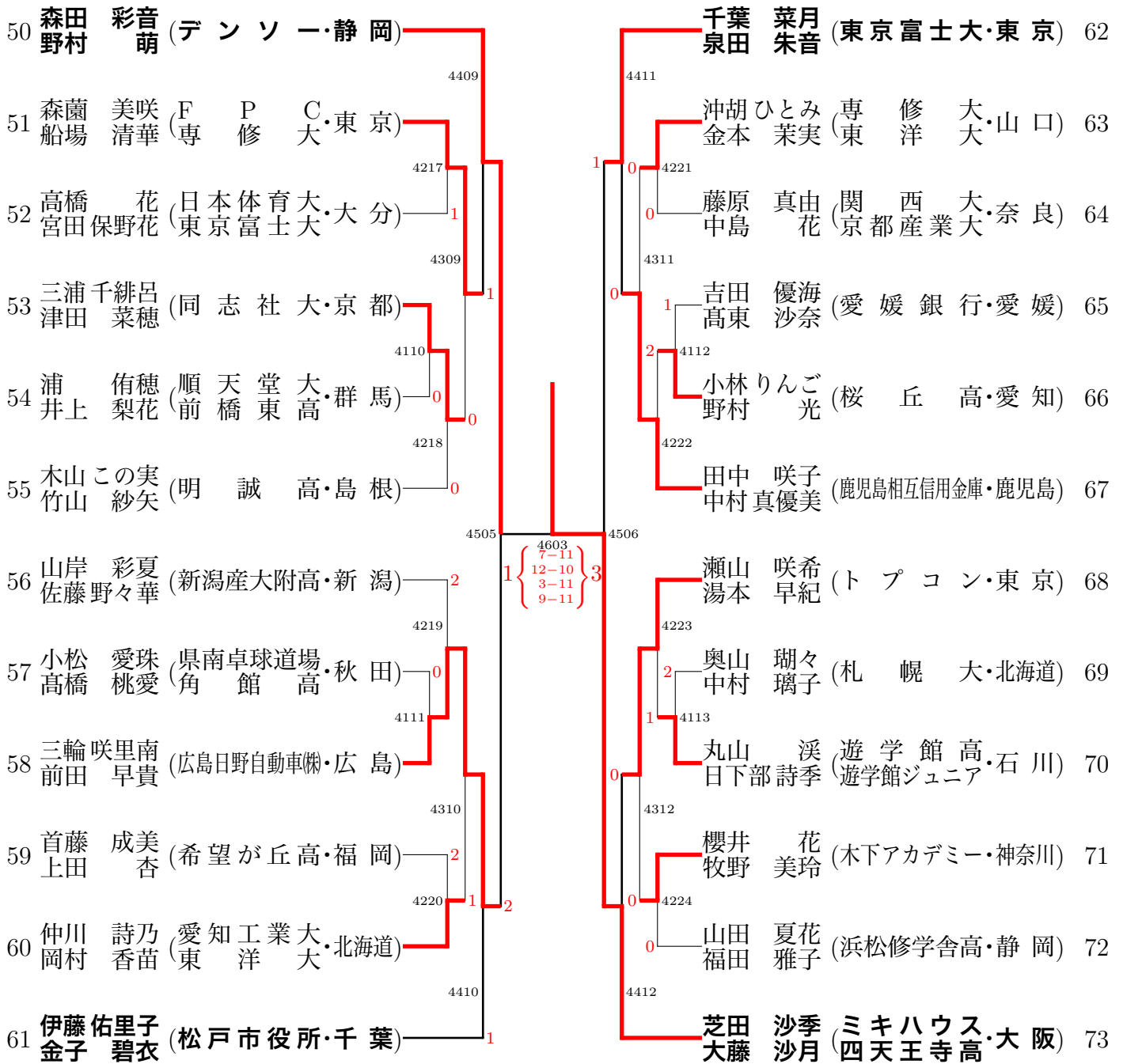
準決勝・決勝



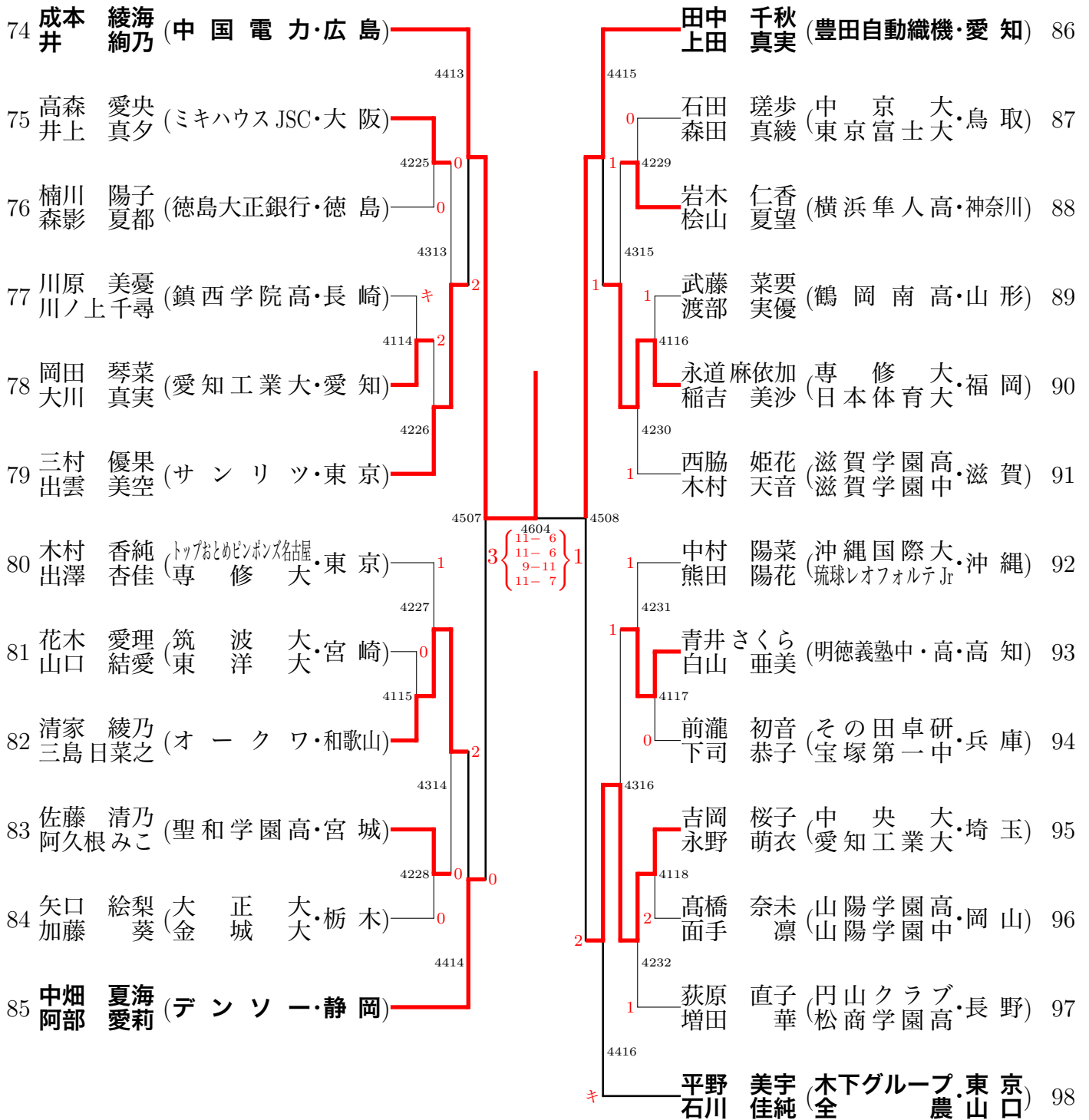
女子ダブルス (その2)



女子ダブルス (その3)



女子ダブルス (その 4)



混合ダブルス (その1)

| | | | |
|----|---------------------------|------------------------|----|
| 1 | 張本 智和 (I M G 宮城) | 坂根 翔大 (関西卓球アカデミー 大阪) | 22 |
| 1 | 早田 ひな (日本生命 福岡) | 塩見 真希 (サンリツ 東京) | 22 |
| 2 | 中村 圭介 (栗東市役所 滋賀) | 村上 達哉 (國學院大 長野) | 23 |
| 2 | 西脇 姫花 (滋賀学園高 滋賀) | 森田 祐以 (新潟大 新潟) | 23 |
| 3 | 佐藤 海翔 (新潟大 新潟) | 前島 新太 (近畿大 徳島) | 24 |
| 3 | 児玉 茉優 (新潟大 新潟) | 西川 日満里 (京都産業大 徳島) | 24 |
| 4 | 下田 亮 (秀卓会 群馬) | 田原 彰悟 (愛知工業大 愛知) | 25 |
| 4 | 上田 春佳 (ふーちゃんず 群馬) | 森廣 伽衣 (愛知工業大 愛知) | 25 |
| 5 | 長門 樹 (埼玉工業大 北海道) | 久世 雄登 (同志社大 京都) | 26 |
| 5 | 伊藤 佑希子 (中央大 北海道) | 津田 菜穂 (同志社大 京都) | 26 |
| 6 | 小林 広夢 (日本大 東京) | 相澤 唯人 (朝日大 宮城) | 27 |
| 6 | 出澤 杏佳 (専修大 東京) | 阿久根 みこ (聖和学園高 宮城) | 27 |
| 7 | 津村 優斗 (関西大 鳥取) | 今泉 蓮 (埼玉工業大 埼玉) | 28 |
| 7 | 石田 磋歩 (中京大 鳥取) | 川北 帆香 (中央大 埼玉) | 28 |
| 8 | 古庄 光佑 (敬徳高 佐賀) | 飯村 悠太 (野田学園高 山口) | 29 |
| 8 | 高村 幸佐 (敬徳高 佐賀) | 橋本 真海 (岩国商業高 山口) | 29 |
| 9 | 鈴木 笙 (筑波大 静岡) | 徳永 大輝 (鹿児島相互信用金庫 鹿児島) | 30 |
| 9 | 中畑 夏海 (デンソー 静岡) | 中村 真優美 (鹿児島相互信用金庫 鹿児島) | 30 |
| 10 | 大塚 裕貴 (流山アストロズ 千葉) | 道廣 晴貴 (希望が丘高 福岡) | 31 |
| 10 | 小山内 優菜 (流山アストロズ 千葉) | 首藤 成美 (希望が丘高 福岡) | 31 |
| 11 | 鈴木 颯 (愛工大名電高 愛知) | 谷垣 佑真 (愛知工業大 愛知) | 32 |
| 11 | 栗山 優菜 (桜丘高 愛知) | 岡田 琴菜 (愛知工業大 愛知) | 32 |
| 12 | 龍崎 東寅 (三井住友海上 東京) | 向井 慧太 (明治大 北海道) | 33 |
| 12 | 森蘭 美咲 (F P C 東京) | 買手 日菜 (明治大 北海道) | 33 |
| 13 | 中原 湧斗 (中京学院大 長崎) | 神井 京夏 (瀬戸内スチール 広島) | 34 |
| 13 | 中村 羽衣 (中京学院大 長崎) | 神井 絢乃 (中国電力 広島) | 34 |
| 14 | 田澤 諒 (創学館高校職員 山形) | 三浦 裕大 (筑波大 石川) | 35 |
| 14 | 花輪 日菜 (山形城北高 山形) | 牧野 里菜 (遊学館高 石川) | 35 |
| 15 | 堀 大志 (岐阜信用金庫 岐阜) | 野田 颯太 (専修大 兵庫) | 36 |
| 15 | 竹本 朋世 (十六銀行 岐阜) | 木塚 陽菜 (神戸松蔭女子学院大 兵庫) | 36 |
| 16 | 菊地 大輝 (埼玉工業大 山梨) | 田添 健汰 (木下グループ 神奈川) | 37 |
| 16 | 北川 加純 (金城大 山梨) | 長崎 美柚 (木下グループ 神奈川) | 37 |
| 17 | 森屋 翼 (リトルキングス 神奈川) | 亀井 康平 (北陸大 和歌山) | 38 |
| 17 | 武山 莉子 (和洋女子大 神奈川) | 後藤 亜弥 (北陸大 和歌山) | 38 |
| 18 | 岸本 漣斗 (アールクラブ 岡山) | 加藤 渉 (駒澤大 栃木) | 39 |
| 18 | 岸本 芽美 (就実高 岡山) | 加藤 葵 (金城大 栃木) | 39 |
| 19 | 磯野 辰哉 (北陸大 香川) | 木塚 陽斗 (明豊高 大分) | 40 |
| 19 | 横山 有沙 (百十四銀行 香川) | 梅木 ちとせ (明豊高 大分) | 40 |
| 20 | 宮本 春樹 (クローバー歯科カスピッツ 大阪) | 下山 優樹 (十和田シティホテル 青森) | 41 |
| 20 | 大西 瑚々那 (クローバー歯科フェアリーズ 大阪) | 近藤 愛香 (青森大 青森) | 41 |
| 21 | 篠塚 大登 (愛知工業大 愛知) | 礒塚 将人 (協和キリン 東京) | 42 |
| 21 | 木原 美悠 (JOCエリートアカデミー 愛知) | 森田 彩音 (デンソー 静岡) | 42 |

決勝

| | | | |
|---|------------------|-------------------|----|
| 1 | 張本 智和 (I M G 宮城) | 田中 佑汰 (愛知工業大 愛知) | 74 |
| 1 | 早田 ひな (日本生命 福岡) | 田中 千秋 (豊田自動織機 愛知) | 74 |

3 { 11-4, 11-8, 11-6 } 0

混合ダブルス (その2)

| | | | |
|----|-----------------------|---------------------------|-----|
| 43 | 五十嵐 史弥 (滋賀県スポーツ協会・滋賀) | 松島 輝空 (木下アカデミー・神奈川) | 64 |
| | 杉田 陽南 (早稲田大・東京) | 張本 美和 (関西大・大阪) | 65 |
| 44 | 末貞 紫陽 (明誠高・島根) | 人見 航希 (関西大・大阪) | 66 |
| | 直江 杏 (明誠高・島根) | 林 桃子 (関西大・大阪) | 67 |
| 45 | 岩戸 佑樹 (京都産業大・三重) | 長川 佳右 (中京学院大・岩手) | 68 |
| | 中村 華子 (京都産業大・三重) | 佐藤 柚佳 (中京学院大・岩手) | 69 |
| 46 | 溝田 雅斗 (京都産業大・三重) | 信田 旺介 (北陸大・北海道) | 70 |
| | 山形 あすか (近畿大・大阪) | 仲川 詩乃 (愛知工業大・北海道) | 71 |
| 47 | 宮本 大輝 (専修大・福岡) | 手塚 大輝 (日本大・静岡) | 72 |
| | 首藤 美咲 (日本大・福岡) | 菅澤 柚花里 (デンソー・静岡) | 73 |
| 48 | 寺下 拓海 (明治大・福井) | 内村 英司 (岡谷市役所・長野) | 74 |
| | 川畑 葉那 (中京学院大・福井) | 塚田 桜姫 (中野西高・長野) | 75 |
| 49 | 藤田 哲弘 (Embaya・静岡) | 岩永 宜久 (早稲田大・福島) | 76 |
| | 高須賀 好詩乃 (浜松修学舎中・静岡) | 高橋 沙希 (國學院大・福島) | 77 |
| 50 | 恒松 慧 (埼玉工業大・埼玉) | 田口 義仁 (同志社大・岡山) | 78 |
| | 長部 心奈 (正智深谷高・埼玉) | 吉井 亜紀 (就実高・岡山) | 79 |
| 51 | 中村 光人 (愛知工業大・愛知) | 下田 奨磨 (福岡大・熊本) | 80 |
| | 谷渡 亜美 (愛知工業大・愛知) | 吉松 寿莉 (開新高・熊本) | 81 |
| 52 | 内田 智也 (龍谷大・宮崎) | 小野 寺翔平 (中央大・東京) | 82 |
| | 山口 結愛 (東洋大・宮崎) | 枝廣 愛 (中央大・東京) | 83 |
| 53 | 田原 翔太 (筑波大・茨城) | 田中 佑汰 (愛知工業大・愛知) | 84 |
| | 田口 瑛美子 (レゾナック・茨城) | 田中 千秋 (豊田自動織機・愛知) | 85 |
| 54 | 藤元 駿 (明德義塾中・高知) | 中田 達也 (戸出クラブ・富山) | 86 |
| | 青井 さくら (明德義塾中・高知) | 廣田 めぐみ (Sugara・富山) | 87 |
| 55 | 伊藤 礼博 (日本大・東京) | 加藤 悠二 (秋田市役所・秋田) | 88 |
| | 萩井 菜津子 (日本大・東京) | 加藤 優花 (Nene・秋田) | 89 |
| 56 | 水谷 良紀 (JR北海道・北海道) | 香取 利熙 (埼玉工業大・埼玉) | 90 |
| | 杉淵 葉 (JR北海道・北海道) | 香取 位圭 (中央大・埼玉) | 91 |
| 57 | 徳田 幹太 (野田学園高・山口) | 八色 遥斗 (鎮西学院高・長崎) | 92 |
| | 徳田 明梨 (関西大・山口) | 佐原 のどか (鎮西学院高・長崎) | 93 |
| 58 | 谷本 凌 (中央大・兵庫) | 英田 理志 (愛媛県競対・愛媛) | 94 |
| | 枝廣 瞳 (神戸松蔭女子学院大・兵庫) | 南波 侑里香 (トップおとめピンポンクラブ・愛媛) | 95 |
| 59 | 佐山 寛大 (國學院大・新潟) | 竹之内 亮佑 (流山アストロズ・千葉) | 96 |
| | 山岸 愛菜 (新潟産大附高・新潟) | 中山 恭花 (専修大・千葉) | 97 |
| 60 | 松山 祐季 (協和キリン・東京) | 花本 誠弥 (レオフォルテ・沖縄) | 98 |
| | 梅村 優香 (サンリツ・東京) | 金城 菜月 (レオフォルテ・沖縄) | 99 |
| 61 | 隅谷 傳時郎 (同志社大・京都) | 伊藤 大貴 (ETT C・奈良) | 100 |
| | 松島 由佳 (同志社大・京都) | 玉石 幸穂 (エクセデイ・奈良) | 101 |
| 62 | 石井 佑季 (希望が丘高・福岡) | 中村 廉 (瀬戸内スチール・広島) | 102 |
| | 田原 留奈 (希望が丘高・福岡) | 青木 優佳 (中国電力・広島) | 103 |
| 63 | 横谷 晟 (愛知工業大・愛知) | 前出 陸杜 (高田高・三重) | 104 |
| | 大川 真実 (愛知工業大・愛知) | 出雲 美空 (サンリツ・東京) | 105 |

ジュニア男子 (その 1)

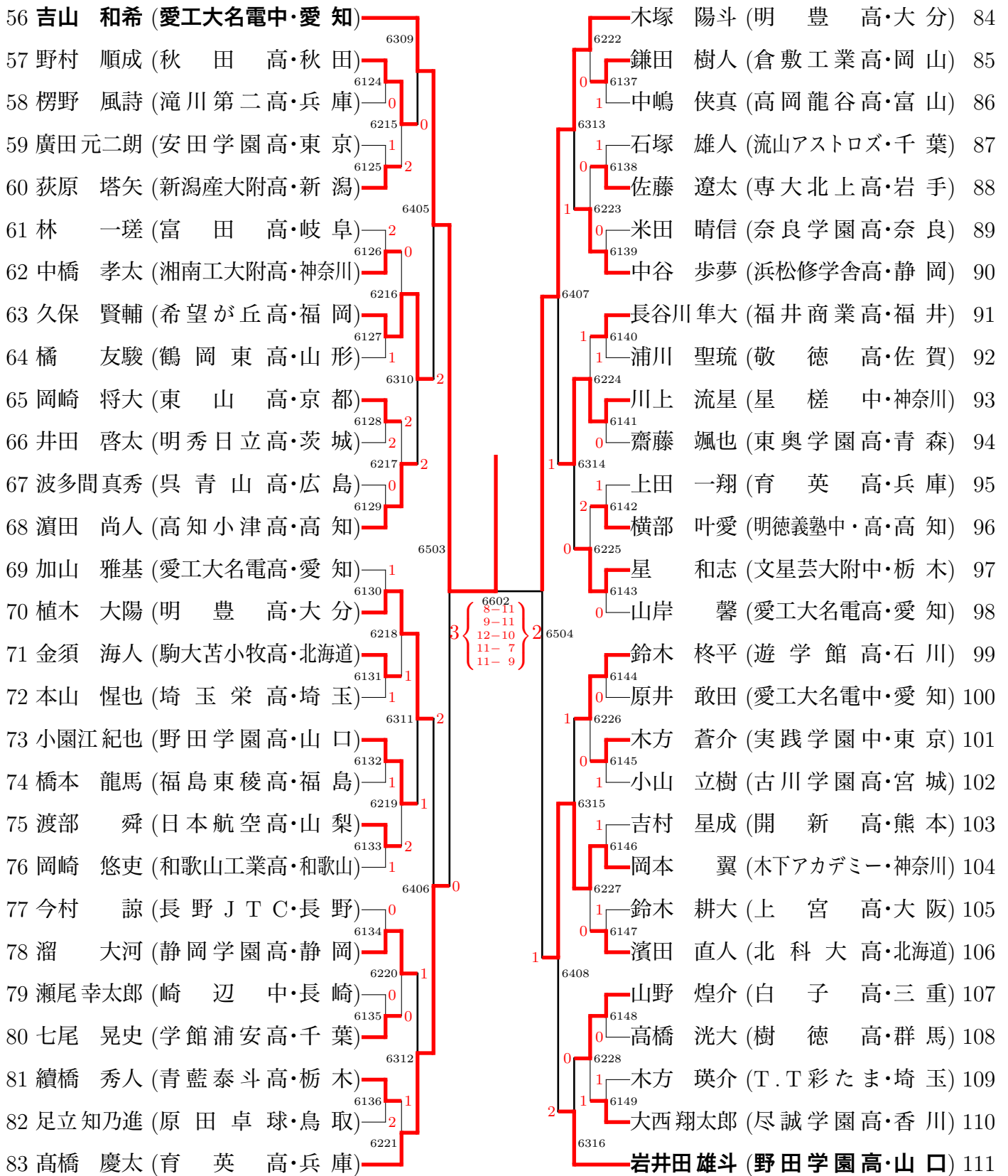
| | | | | | | |
|------------------------|------|---|---|-------------------------|----|----|
| 1 松島 輝空 (木下アカデミー・神奈川) | 6301 | 1 | 0 | 石山 浩貴 (上 宮 高・大阪) | 28 | 28 |
| 2 岡村 勇哉 (近大附福山高・広島) | 6099 | 0 | 0 | 2 宮本 晟弥 (愛工大名電中・愛知) | 29 | 29 |
| 3 ソウザダン (静岡学園高・静岡) | 6201 | 0 | 0 | 2 飯野 瑞生 (開志国際高・新潟) | 30 | 30 |
| 4 古閑 慎也 (東 山 高・京都) | 6100 | 0 | 0 | 1 6305 | 0 | 0 |
| 5 竹内 琉斗 (名 護 高・沖縄) | 6401 | 0 | 0 | 0 太田 虎徹 (北 科 大 高・北海道) | 31 | 31 |
| 6 長谷部 聡明 (帝京安積高・福島) | 6101 | 1 | 0 | 2 6112 | 0 | 0 |
| 7 岡野 翔空 (育 英 高・兵庫) | 6202 | 0 | 0 | 0 勝田 裕介 (三浦学苑高・神奈川) | 32 | 32 |
| 8 引地 亮斗 (南 部 中・徳島) | 6102 | 1 | 0 | 2 6209 | 0 | 0 |
| 9 吉田 尚生 (土 浦 二 高・茨城) | 6302 | 0 | 0 | 0 大野 斗真 (A B B E Y・鹿児島) | 33 | 33 |
| 10 鈴木 瑠真 (学館浦安高・千葉) | 6103 | 1 | 0 | 1 6113 | 0 | 0 |
| 11 牧野 伶音 (希望が丘高・福岡) | 6203 | 0 | 0 | 1 6403 | 0 | 0 |
| 12 藤 史斗 (遊 学 館 高・石川) | 6104 | 1 | 0 | 1 佐々木一心 (埼玉栄高・埼玉) | 35 | 35 |
| 13 持田 陽向 (愛工大名電中・愛知) | 6501 | 0 | 0 | 0 6114 | 0 | 0 |
| 14 木村 友哉 (野田学園中・山口) | 6204 | 0 | 0 | 0 森本陽次朗 (田阪卓研・奈良) | 36 | 36 |
| 15 阿部 鴻憲 (錦桜紅羅舞・宮城) | 6105 | 1 | 0 | 0 6210 | 0 | 0 |
| 16 後藤 嘉希 (沼 田 高・群馬) | 6303 | 0 | 0 | 0 清田 涉 (慶 誠 高・熊本) | 37 | 37 |
| 17 松山 智英 (三谷水産高・愛知) | 6106 | 2 | 0 | 0 6115 | 0 | 0 |
| 18 岡田 空 (明 豊 高・大分) | 6205 | 2 | 0 | 0 宮田 皐 (十和田工業高・青森) | 38 | 38 |
| 19 水谷 悠真 (実践学園高・東京) | 6107 | 2 | 0 | 1 6306 | 0 | 0 |
| 20 日高 智貴 (大阪桐蔭高・大阪) | 6402 | 0 | 0 | 1 6116 | 0 | 0 |
| 21 須黒 睦斗 (埼玉栄高・埼玉) | 6108 | 1 | 0 | 0 白石 遼河 (水戸二中・茨城) | 40 | 40 |
| 22 櫻井 大地 (留 萌 高・北海道) | 6206 | 1 | 0 | 0 6211 | 0 | 0 |
| 23 吉田 蒼 (城 西 中・新潟) | 6109 | 2 | 0 | 0 北村 悠貴 (21クラブ・三重) | 41 | 41 |
| 24 若松 厚志 (富 田 高・岐阜) | 6304 | 0 | 0 | 0 6117 | 0 | 0 |
| 25 池田 皓翔 (鶴岡第一中・山形) | 6110 | 1 | 0 | 0 小野 泰和 (出雲北陵中・高・島根) | 42 | 42 |
| 26 水谷 旭希 (青藍泰斗高・栃木) | 6207 | 1 | 0 | 0 浅見 勇志 (希望が丘高・福岡) | 43 | 43 |
| 27 齋藤 俊太郎 (明德義塾中・高・高知) | 6801 | 1 | 0 | 0 6118 | 0 | 0 |
| | | | | 0 阿部 剣慎 (レインボー・愛媛) | 44 | 44 |
| | | | | 0 6212 | 0 | 0 |
| | | | | 0 武智 颯汰 (育 英 高・兵庫) | 45 | 45 |
| | | | | 1 6119 | 0 | 0 |
| | | | | 0 佐藤 央洋 (福島東稜高・福島) | 46 | 46 |
| | | | | 0 6307 | 0 | 0 |
| | | | | 0 原 圭佑 (松商学園高・長野) | 47 | 47 |
| | | | | 0 6120 | 0 | 0 |
| | | | | 0 木方 圭介 (野田学園高・山口) | 48 | 48 |
| | | | | 2 6213 | 0 | 0 |
| | | | | 0 市江 優大 (浜松修学舎高・静岡) | 49 | 49 |
| | | | | 0 6211 | 0 | 0 |
| | | | | 0 渡邊 峻 (相模原ジュニア・神奈川) | 50 | 50 |
| | | | | 1 6404 | 0 | 0 |
| | | | | 0 浅里 巧真 (Crossover・滋賀) | 51 | 51 |
| | | | | 0 6122 | 0 | 0 |
| | | | | 0 富岡 倅多 (千葉経済大附高・千葉) | 52 | 52 |
| | | | | 1 6214 | 0 | 0 |
| | | | | 0 坂元 迅人 (都城商業高・宮崎) | 53 | 53 |
| | | | | 0 6123 | 0 | 0 |
| | | | | 0 島岡 修斗 (安田学園中・東京) | 54 | 54 |
| | | | | 0 6308 | 0 | 0 |
| | | | | 0 中村 煌和 (愛工大名電高・愛知) | 55 | 55 |

準決勝・決勝

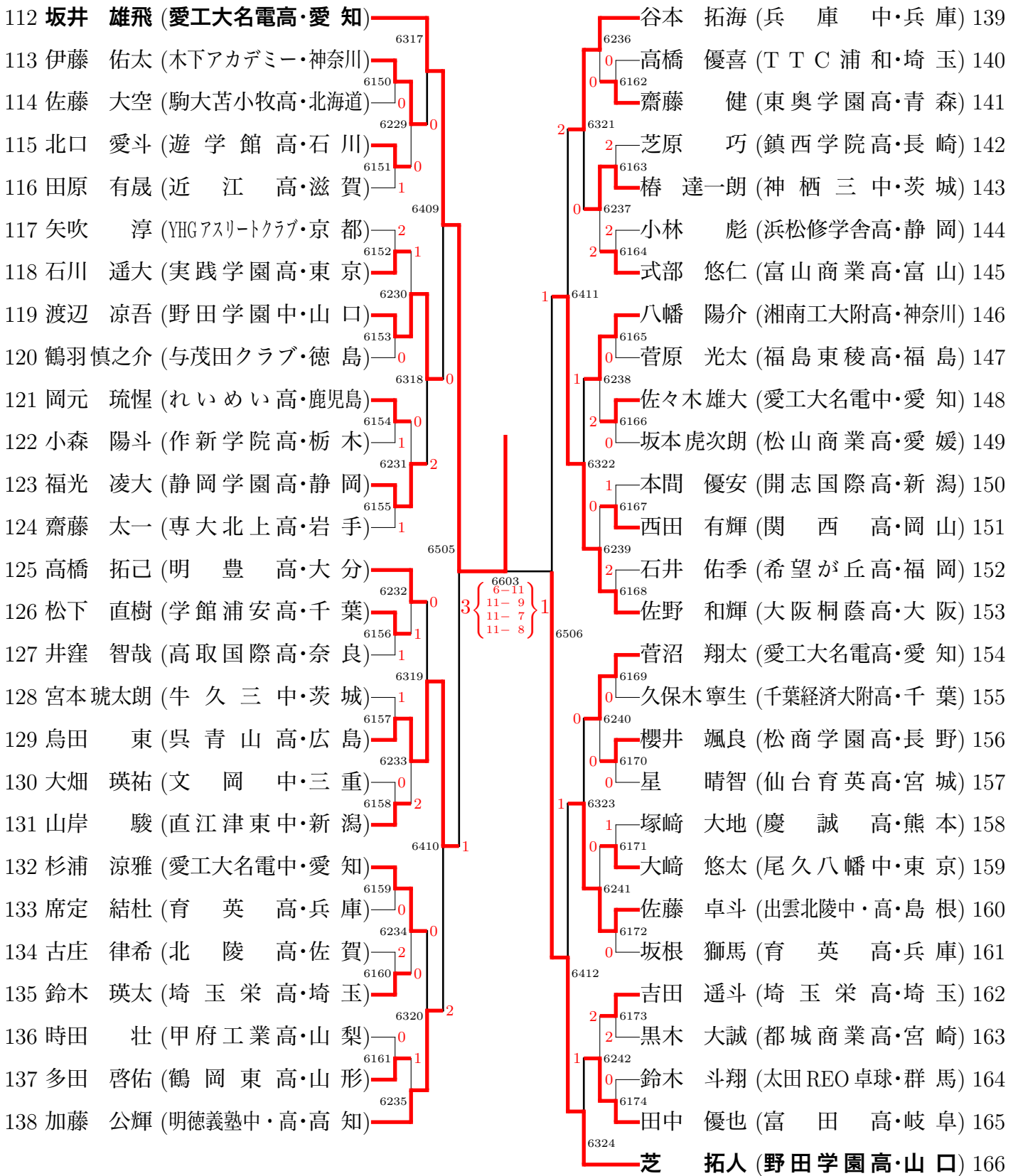
| | | | | | | |
|-----------------------|-------|---|---|----------------------------------|-------------------|-----|
| 1 松島 輝空 (木下アカデミー・神奈川) | 16701 | 1 | 2 | 坂井 雄飛 (愛工大名電高・愛知) | 112 | 112 |
| 56 吉山 和希 (愛工大名電中・愛知) | 6801 | 1 | 2 | 2 67022{8, -5, 9, -7, -8}3 | 萩原 啓至 (愛工大名電高・愛知) | 167 |
| | | | | 1 {6, -8, 5, 8} | | |
| | | | | 1 {6801, 11-3, 11-7, 11-7, 11-7} | | |
| | | | | 2 {11-7, 10-12, 11-6, 10-12} | | |

2023 年 1 月 28 日 15 時 53 分 現在

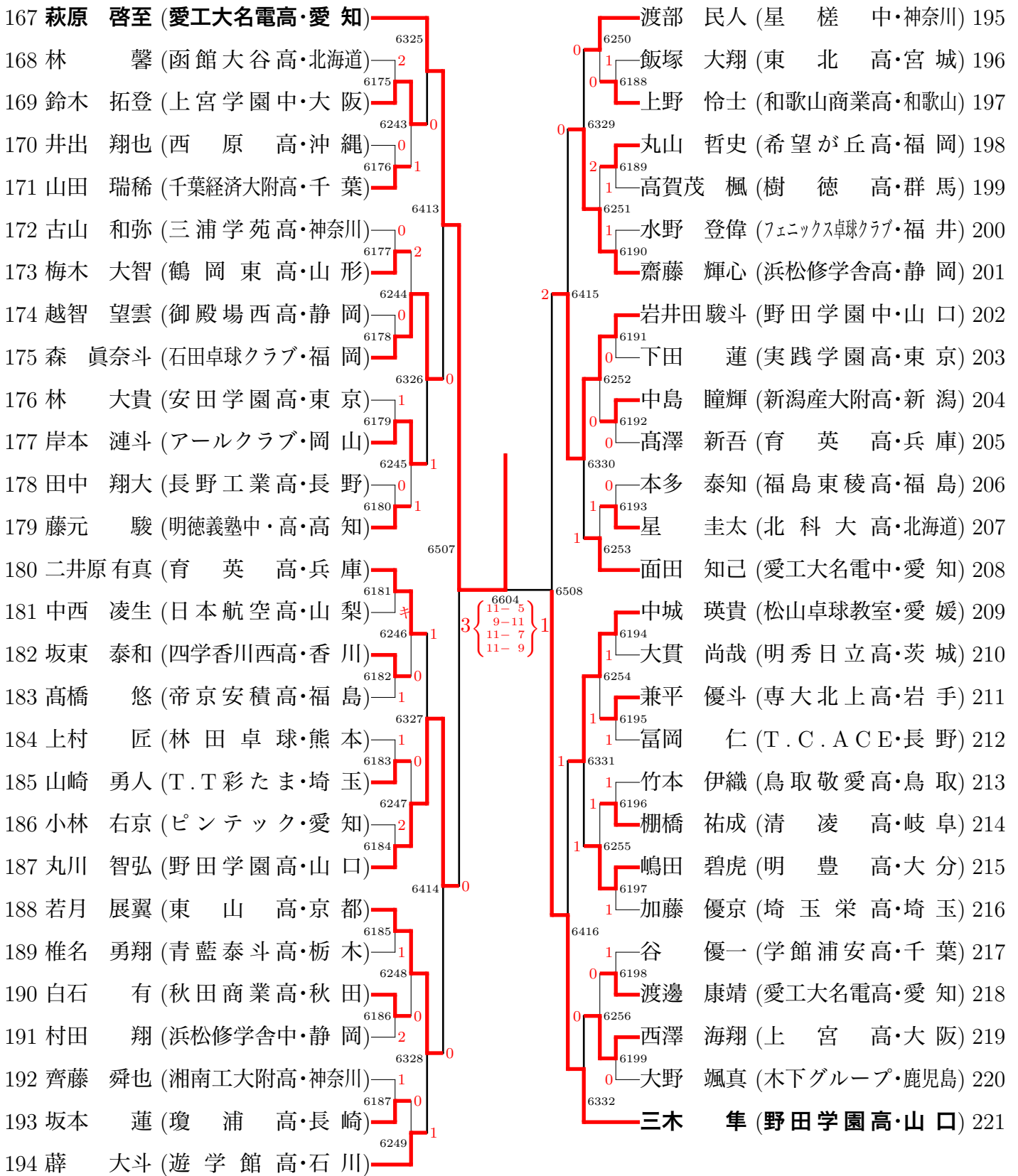
ジュニア男子 (その2)



ジュニア男子 (その3)



ジュニア男子 (その4)



ジュニア女子 (その1)

| | | | |
|-----------------------|------|--------------------------|----|
| 1 張本 美和 (木下アカデミー・神奈川) | 7301 | 青木 咲智 (ミキハウス JSC・大阪) | 29 |
| 2 武田 結奈 (滋賀学園高・滋賀) | 7096 | 小川 彩音 (真岡女子高・栃木) | 30 |
| 3 樋谷 涼音 (鳥取敬愛高・鳥取) | 7201 | 青木 もも (山形城北高・山形) | 31 |
| 4 鳥越 千央 (鹿児島女子高・鹿児島) | 7097 | 田村 優花 (正智深谷高・埼玉) | 32 |
| 5 竹原 優菜 (白子高・三重) | 7401 | 富田 愛 (富田高・岐阜) | 33 |
| 6 中村 泉月 (愛み大瑞穂高・愛知) | 7098 | 土肥 千依菜 (Asiry Rumoi・北海道) | 34 |
| 7 上田 杏 (希望が丘高・福岡) | 7202 | 渡邊 日向 (敬徳高・佐賀) | 35 |
| 8 庄司野乃佳 (Aoba TTC・岩手) | 7099 | 中村 羽花 (進徳女子高・広島) | 36 |
| 9 狩野 琴春 (埼玉栄高・埼玉) | 7302 | 深谷 菜々美 (愛み大瑞穂高・愛知) | 37 |
| 10 東 倫愛 (STライトニング・富山) | 7100 | 遠藤 凛 (横浜隼人高・神奈川) | 38 |
| 11 菊池 寧音 (札幌大谷高・北海道) | 7203 | 原田 優衣 (桜の聖母学院高・福島) | 39 |
| 12 伊藤 友杏 (羽佳卓球倶楽部・東京) | 7101 | 中野 優里奈 (フェニックス卓球クラブ・福井) | 40 |
| 13 藤田 知子 (四天王寺高・大阪) | 7501 | 内藤 ひかり (和洋国府台中・千葉) | 41 |
| 14 吉本 はな (貝塚第二中・大阪) | 7102 | 岡本 香菜 (京都成章高・京都) | 42 |
| 15 岡田 実弓 (山陽学園高・岡山) | 7204 | 佐原 のどか (鎮西学院高・長崎) | 43 |
| 16 高橋 紗理 (千葉経済大附高・千葉) | 7103 | 佐藤野々華 (新潟産大附高・新潟) | 44 |
| 17 安藤 愛花 (四学香川西高・香川) | 7303 | 竹山 紗矢 (明誠高・島根) | 45 |
| 18 吉田 結 (聖和学園高・宮城) | 7104 | 久保 璃歩 (開新高・熊本) | 46 |
| 19 野崎 穂果 (武蔵野中高・東京) | 7205 | 井上 梨花 (前橋東高・群馬) | 47 |
| 20 宮田 結夏 (慶誠高・熊本) | 7105 | 高須賀好詩乃 (浜松修学舎中・静岡) | 48 |
| 21 村山 緋翠 (札幌大谷中・北海道) | 7402 | 香取 悠珠子 (星槎中・神奈川) | 49 |
| 22 前田陽菜乃 (ドリーム高山・沖縄) | 7106 | 司 千莉 (香ヶ丘リベルテ高・大阪) | 50 |
| 23 小林 奈桜 (浜松修学舎高・静岡) | 7206 | 木村 利渚 (仙台ジュニア・宮城) | 51 |
| 24 下司 恭子 (宝塚第一中・兵庫) | 7107 | 杉田 くるみ (武蔵野中高・東京) | 52 |
| 25 小島 和愛 (下妻東部中・茨城) | 7304 | 張本 梓恩 (ALL STAR・兵庫) | 53 |
| 26 増田 華 (松商学園高・長野) | 7108 | 山口 ひなた (済美高・愛媛) | 54 |
| 27 附田美瑠姫 (青森商業高・青森) | 7207 | 新治 舞羽 (青葉中・茨城) | 55 |
| 28 坂崎 愛華 (正智深谷高・埼玉) | | 牧野 里菜 (遊学館高・石川) | 56 |

準決勝・決勝

| | | | |
|------------------------|---|-------------------------|-----|
| 1 張本 美和 (木下アカデミー・神奈川) | W - L 7701 | 小塩 悠菜 (星槎中・神奈川) | 168 |
| 84 篠原 夢空 (香ヶ丘リベルテ高・大阪) | キ 3 { 7801 9-11 12-10 11-3 11-4 } | 小塩 遥菜 (JOCエリートアカデミー・東京) | 169 |

2023 年 1 月 28 日 15 時 53 分 現在

ジュニア女子 (その2)

| | | | | | |
|-------------------------|------|---|---|----------------------|-----|
| 57 首藤 成美 (希望が丘高・福岡) | 7309 | | | 東川 羽菜 (文星女子高・栃木) | 85 |
| 58 八ツ田光希 (正智深谷高・埼玉) | 7122 | 1 | 0 | 小松 愛珠 (県南卓球道場・秋田) | 86 |
| 59 洙田 麻衣 (尽誠学園高・香川) | 7215 | 2 | 1 | 植田 杏 (ミキハウス JSC・大阪) | 87 |
| 60 鹿目 海右 (RKstudio・栃木) | 7123 | 1 | 1 | 橋本 真海 (岩国商業高・山口) | 88 |
| 61 松島 美空 (京都カグヤライズ・京都) | 7123 | | | 山室 早矢 (城山ひのくに Jr・熊本) | 89 |
| 62 中西 希良里 (浜松修学舎中・静岡) | 7124 | | 1 | 大場 心春 (浜松学芸高・静岡) | 90 |
| 63 福永 陽葵 (鹿児島城西高・鹿児島) | 7216 | 1 | 0 | 高橋 青葉 (T I T・群馬) | 91 |
| 64 小橋 彩莉咲 (明秀日立高・茨城) | 7125 | 0 | 0 | 浅井 柚香 (新発田ジュニア・新潟) | 92 |
| 65 遠山 紗瑛 (新発田高・新潟) | 7310 | 0 | 0 | 西牧 優衣 (郡山女大附高・福島) | 93 |
| 66 野藤 綾乃 (エレッズ旭川・北海道) | 7126 | 1 | 1 | 牛島 みほろ (岸田クラブ・神奈川) | 94 |
| 67 川畑 千尋 (ALL STAR・兵庫) | 7217 | 1 | 1 | 安藤 海凜 (フォースリーブス・大分) | 95 |
| 68 佐藤 里楠 (富久山卓球クラブ・福島) | 7127 | 0 | 0 | 栗林 花菜 (芦屋学園高・兵庫) | 96 |
| 69 桧山 夏望 (横浜隼人高・神奈川) | 7127 | 0 | 0 | 照井 莉胡 (武蔵野中・東京) | 97 |
| 70 塚田 桜姫 (中野西高・長野) | 7128 | 1 | 1 | 上田 紫乃 (明德義塾中・高・高知) | 98 |
| 71 高木 陽菜 (城南高・徳島) | 7218 | 2 | 3 | 村松 愛菜 (富田高・岐阜) | 99 |
| 72 大石 夏歩 (和洋女子高・千葉) | 7129 | 1 | 1 | 岡 るる (札幌大谷高・北海道) | 100 |
| 73 平岡 凜花 (R I S E・三重) | 7311 | 2 | 0 | 野間 瑤子 (松戸六中・千葉) | 101 |
| 74 宮國由梨乃 (日南学園中・宮崎) | 7130 | 0 | 0 | 前久保真理亜 (粉河高・和歌山) | 102 |
| 75 牧野 美玲 (木下アカデミー・神奈川) | 7219 | 0 | 0 | 福井 蓮彩 (進徳女子高・広島) | 103 |
| 76 八重樫 萌花 (山形城北高・山形) | 7131 | 2 | 0 | 岩本 詩菜 (石田卓球N+・福岡) | 104 |
| 77 山口 愛世 (奈良女子高・奈良) | 7131 | 0 | 0 | 宮内 理仲 (横浜隼人高・神奈川) | 105 |
| 78 瀬戸萌衣冴 (富山商業高・富山) | 7132 | 0 | 1 | 青木 菊乃 (若穂ジュニア卓球・長野) | 106 |
| 79 左治木文音 (武蔵野中高・東京) | 7220 | 1 | 0 | 外山 日向 (桜丘高・愛知) | 107 |
| 80 大坪 真陽 (TeamM.P.C・長崎) | 7133 | 0 | 0 | 大塚 未来 (遊学館高・石川) | 108 |
| 81 川山裕以奈 (愛み大瑞穂高・愛知) | 7312 | 0 | 0 | 濱岡 里穂 (正智深谷高・埼玉) | 109 |
| 82 高橋 心愛 (専大北上高・岩手) | 7134 | 1 | 1 | 高橋 穂佳 (聖和学園高・宮城) | 110 |
| 83 近藤 亜海 (山陽学園中・岡山) | 7221 | 1 | 0 | 野々口 彩乃 (日本航空高・山梨) | 111 |
| 84 篠原 夢空 (香ヶ丘リベルテ高・大阪) | 7221 | 1 | 0 | 原 芽衣 (四天王寺高・大阪) | 112 |

ジュニア女子 (その3)

| | | | | |
|----------------------------|------|---|--------------------------|-----|
| 113 面手 凛 (山陽学園中・岡山) | 7317 | | 伊藤 詩菜 (四天王寺高・大阪) | 141 |
| 114 牛尾 あみ (日本航空高・山梨) | 0 | | 7236 | |
| 115 吉井 優空 (京都成章・京都) | 7148 | 0 | 2 持田 桜奏 (千木良 T.P.C.・神奈川) | 142 |
| 116 廣田 夢里 (岸田クラブ・神奈川) | 7229 | 0 | 1 7161 | |
| 117 熊田 陽花 (琉球レオフォルテ Jr・沖縄) | 7149 | 1 | 河端 萌々子 (日吉中・愛媛) | 143 |
| 118 中西 優奈 (浜松修学舎高・静岡) | 7409 | 1 | 2 7321 | |
| 119 松田 虹未 (城山ひのくに Jr・熊本) | 7150 | 0 | 0 松澤 和咲 (若宮中・新潟) | 144 |
| 120 飯沼 愛琉 (中野西高・長野) | 7230 | 0 | 1 7162 | |
| 121 梅澤 美緒 (武蔵野中・東京) | 7151 | 1 | 2 千葉 珠音 (郡山女大附高・福島) | 145 |
| 122 広山 絢葉 (CHOUETTE・埼玉) | 7318 | 1 | 0 7237 | |
| 123 藤野 夢姫 (城東中・徳島) | 7152 | 0 | 2 田原 留奈 (希望が丘高・福岡) | 146 |
| 124 山本 真愛 (四天王寺高・大阪) | 7231 | 1 | 2 7163 | |
| 125 附田 蒼和 (青森商業高・青森) | 7153 | 1 | 0 関口 莉桜 (和洋女子高・千葉) | 147 |
| 126 高森 愛央 (ミキハウス JSC・大阪) | 7505 | 1 | 0 7411 | |
| 127 藤井 葵生 (石田卓球クラブ・福岡) | 7154 | 0 | 1 金本 理央 (岩国商業高・山口) | 148 |
| 128 三谷 愛姫 (四学香川西高・香川) | 7232 | 1 | 0 7164 | |
| 129 下山 咲夢 (千葉商大付高・千葉) | 7155 | 0 | 1 山田 杏璃 (門別中・北海道) | 149 |
| 130 中川 さら (高田高・三重) | 7319 | 2 | 0 7238 | |
| 131 山岸 唯菜 (新潟産大附高・新潟) | 7156 | 1 | 1 今枝 愛美 (愛み大瑞穂高・愛知) | 150 |
| 132 酒井 愛夏 (札幌新陽高・北海道) | 7233 | 1 | 0 7165 | |
| 133 津口 花 (正智深谷高・埼玉) | 7157 | 0 | 1 井上 結楽 (マエタク・群馬) | 151 |
| 134 岡野 結衣 (横浜隼人高・神奈川) | 7410 | 1 | 0 7322 | |
| 135 安本 智南 (明豊高・大分) | 7158 | 2 | 1 佐賀井 玲愛 (能代松陽高・秋田) | 152 |
| 136 堀江 うた (東洋大附属姫路高・兵庫) | 7234 | 1 | 0 7166 | |
| 137 荒井 結羽 (STライトニング・富山) | 7159 | 0 | 1 松本 悠良 (奈良女子高・奈良) | 153 |
| 138 小幡 唯菜 (仙台卓球センター・宮城) | 7320 | 1 | 0 7239 | |
| 139 佐久間 芽生 (文星芸大附高・栃木) | 7160 | 1 | 1 菊次 杏心 (S.T.C.・長崎) | 154 |
| 140 栗山 優菜 (桜丘高・愛知) | 7235 | 1 | 0 7167 | |
| | | | 1 熊田 陽茉梨 (正智深谷高・埼玉) | 155 |
| | | | 0 7506 | |
| | | | 1 本間 あかり (札幌大谷高・北海道) | 156 |
| | | | 0 7168 | |
| | | | 1 竹内 伶 (游学館高・石川) | 157 |
| | | | 0 7240 | |
| | | | 1 亀山 琴音 (守谷愛宕中・茨城) | 158 |
| | | | 0 7169 | |
| | | | 1 北代 寿珠 (明誠高・島根) | 159 |
| | | | 0 7323 | |
| | | | 1 井之村 洸路 (武蔵野中高・東京) | 160 |
| | | | 0 7170 | |
| | | | 1 篠田 あおい (浜松修学舎中・静岡) | 161 |
| | | | 0 7241 | |
| | | | 1 引土 栞愛 (粉河高・和歌山) | 162 |
| | | | 0 7171 | |
| | | | 2 南 芹那 (洋野 T T C・岩手) | 163 |
| | | | 0 7412 | |
| | | | 1 林 ひかる (富田高・岐阜) | 164 |
| | | | 0 7172 | |
| | | | 1 藤原 果奈芽 (ALL STAR・兵庫) | 165 |
| | | | 0 7242 | |
| | | | 0 吉田 美憂 (真岡女子高・栃木) | 166 |
| | | | 2 7173 | |
| | | | 1 園田 心愛 (秀岳館高・熊本) | 167 |
| | | | 0 7324 | |
| | | | 2 小塩 悠菜 (星槎中・神奈川) | 168 |

ジュニア女子 (その4)

