

男子シングルス (その 1)

| | | | | |
|--------------------------|------|---|----------------------------|------|
| 1 及川 瑞基 (木下グループ・鹿児島) | 1401 | キ | 小林 広夢 (日本大・東京) 26 | 1405 |
| 2 村松 雄斗 (東京アート・東京) | 1201 | キ | 田添 健汰 (木下グループ・神奈川) 27 | 1209 |
| 3 徳田 幹太 (野田学園高・山口) | 1101 | キ | 吉田 俊暢 (中央大・岩手) 28 | 1106 |
| 4 増本 時祥 (朝日大・愛媛) | 1301 | 0 | 徳永 大輝 (鹿児島相互信用金庫・鹿児島) 29 | 1305 |
| 5 飯野 峻輔 (M D 相模・神奈川) | 1102 | 2 | 備本 将 (原田卓球・兵庫) 30 | 1107 |
| 6 手塚 峻馬 (明治大・高知) | 1202 | 2 | 福澤 勇太 (専修大・愛知) 31 | 1210 |
| 7 木造 勇人 (愛知工業大・愛知) | 1501 | キ | 渡辺 凱 (國學院大・新潟) 32 | 1503 |
| 8 平野 友樹 (協和キリン・東京) | 1203 | 0 | 松平 健太 (ファースト・千葉) 33 | 1211 |
| 9 星 優真 (東山高・京都) | 1103 | 0 | 松下 海輝 (日鉄物流プレイヤーズ・和歌山) 34 | 1108 |
| 10 川久保直人 (敬徳高校教員・佐賀) | 1302 | 1 | 山本 歩 (明治大・島根) 35 | 1306 |
| 11 築地 佑太 (蝶友クラブ・埼玉) | 1204 | 0 | 下田 奨磨 (福岡大・熊本) 36 | 1212 |
| 12 櫻井 倭 (鶴岡東高・山形) | 1402 | 0 | 上村 慶哉 (シチズン時計・東京) 37 | 1406 |
| 13 吉山 僚一 (愛工大名電高・愛知) | 1601 | 1 | 横谷 晟 (愛知工業大・愛知) 38 | 1602 |
| 14 宇田 幸矢 (明治大・東京) | 1403 | 0 | 田添 響 (岡山リベッツ・埼玉) 39 | 1407 |
| 15 三浦 竜磨 (関西学院大・兵庫) | 1205 | 0 | 鹿屋 良平 (リコー・東京) 40 | 1213 |
| 16 阿南 皓哉 (立命館大・三重) | 1303 | 1 | 長門 樹 (埼玉工業大・北海道) 41 | 1307 |
| 17 岡野 鉄平 (高知工科大・岐阜) | 1104 | 0 | 川上 尚也 (早稲田大・静岡) 42 | 1109 |
| 18 斉藤 雄哉 (FLAT FIELD・山梨) | 1206 | 0 | 藤本 海統 (クローバー歯科カスピッツ・大阪) 43 | 1214 |
| 19 坂田 修 (中央大・福井) | 1502 | 0 | 坪口 道和 (鎮西学院高・長崎) 44 | 1504 |
| 20 吉田 海斗 (専修大・福岡) | 1207 | 1 | 佐藤 祐人 (筑波大・茨城) 45 | 1215 |
| 21 亀田 智士 (同志社大・奈良) | 1105 | 1 | 高橋 優人 (J.O.Tクラブ・宮城) 46 | 1110 |
| 22 厚谷 武志 (信号器材・神奈川) | 1304 | 2 | 鈴木 颯 (愛工大名電高・愛知) 47 | 1308 |
| 23 荻原 典和 (北海道アスティーダ・北海道) | 1208 | 1 | 芦澤 慶音 (日本体育大・大分) 48 | 1111 |
| 24 岡野 俊介 (愛工大名電高・愛知) | 1404 | 1 | 内藤 雅明 (原田鋼業・広島) 49 | 1216 |
| 25 御内 健太郎 (シチズン時計・東京) | 1801 | 2 | 青木 郁也 (JR東日本高崎・群馬) 50 | 1408 |
| | | | 龍崎 東寅 (三井住友海上火災保険株・東京) 51 | |

準決勝・決勝

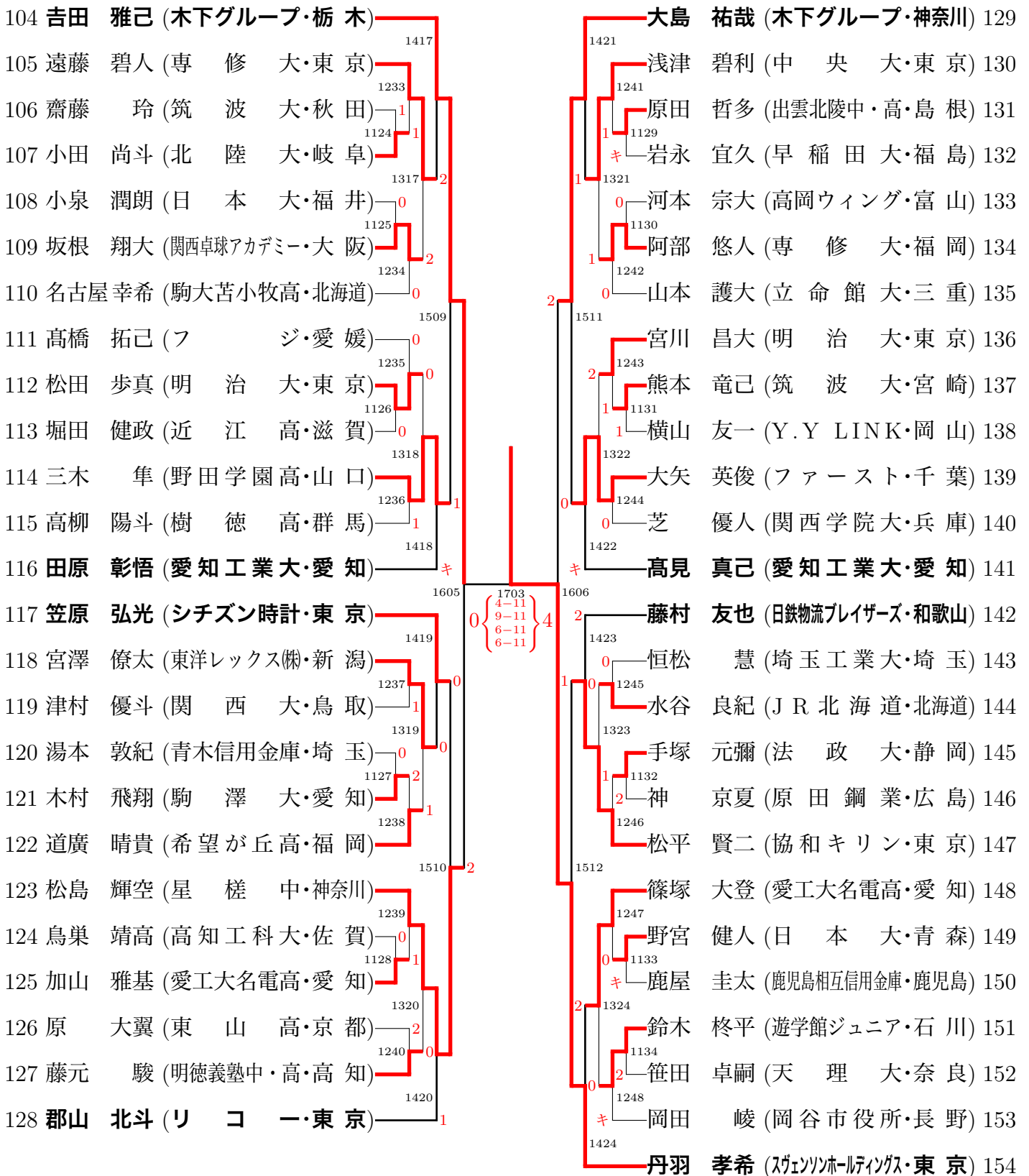
| | | | | |
|----------------------|------|---|-------------------------------|------------------------|
| 33 松平 健太 (ファースト・千葉) | 1801 | 0 | 丹羽 孝希 (スヴェンソンホールディングス・東京) 154 | 18020{-7, -4, -9, -5}4 |
| 77 吉村 真晴 (愛知ダイハツ・茨城) | 1901 | 3 | 戸上 隼輔 (明治大・東京) 192 | 1901 |

2022 年 2 月 6 日 21 時 20 分 現在

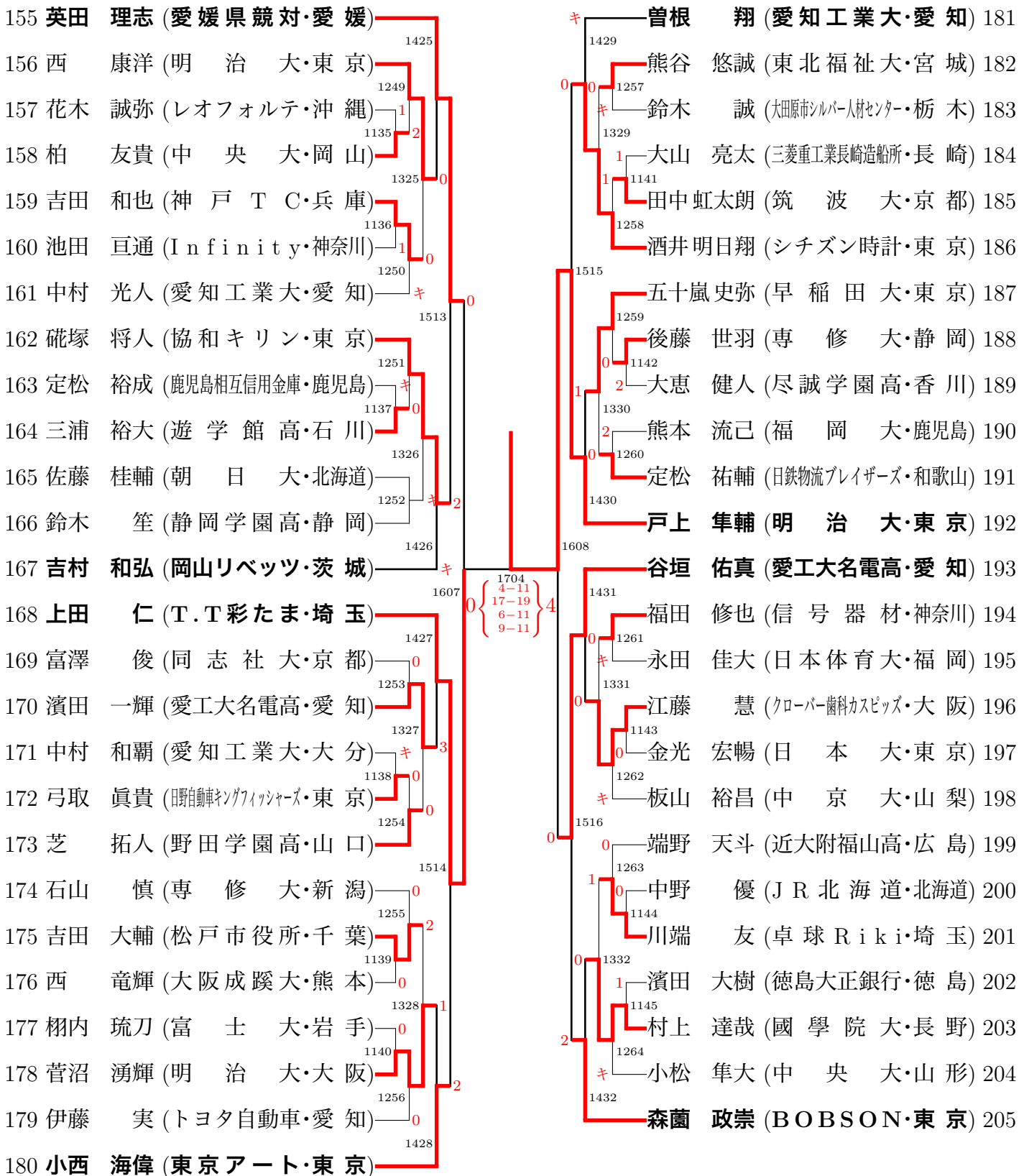
男子シングルス (その 2)

| | | | |
|---------------------------|------|-----------------------|----------------------------|
| 52 張本 智和 (木下グループ・神奈川) | 1409 | 神 巧也 (T.T彩たま・埼玉) 78 | 1413 |
| 53 畑 直希 (トヨタ自動車・愛知) | 1217 | 有延 大夢 (琉球アスティダ・沖縄) 79 | 2 |
| 54 吉田 圭佑 (尽誠学園高・香川) | 0 | 田口 隆 (ねや卓球クラブ・岡山) 80 | 0 |
| 55 藤 史斗 (遊学館高・石川) | 1112 | 前出 陸杜 (高田高・三重) 81 | 1 |
| 56 須郷 航央 (青森市役所・青森) | 1309 | 1 | 1313 |
| 57 飯村 悠太 (野田学園高・山口) | 1113 | 0 | 0 |
| 58 加山 裕 (日本大・東京) | 1218 | 2 | 1119 |
| 59 時吉 佑一 (La. VIES・千葉) | 1505 | 2 | 1226 |
| 60 三谷 尚輝 (立命館大・徳島) | 1219 | 0 | キ |
| 61 杉本 和也 (早稲田大・福岡) | 1114 | 2 | 1507 |
| 62 上村 太陽 (専修大・大阪) | 1310 | キ | 0 |
| 63 中村 煌和 (愛工大名電高・愛知) | 1220 | 2 | 1227 |
| 64 高木和 卓 (東京アート・東京) | 1410 | 2 | 0 |
| 65 町 飛鳥 (ファースト・鹿児島) | 1603 | 4 | 1120 |
| 66 赤尾祐生朗 (大正大・富山) | 1411 | 1 | 0 |
| 67 中村浩二郎 (埼玉工業大・埼玉) | 1221 | 1 | 1314 |
| 68 出雲 卓斗 (明治大・東京) | 1311 | 2 | 0 |
| 69 藤田 哲弘 (豊田町スポ少・静岡) | 1115 | 1 | 0 |
| 70 一ノ瀬拓巳 (日鉄物流プレイヤーズ・和歌山) | 1222 | 1 | 1228 |
| 71 馬渡 元樹 (朝日大・長崎) | 1506 | キ | 0 |
| 72 高橋航太郎 (実践学園高・東京) | 1223 | キ | 1414 |
| 73 小坂 紘平 (神戸TC・兵庫) | 1116 | 2 | 松山 祐季 (協和キリン・東京) 90 |
| 74 宝利 貴也 (JR北海道・北海道) | 1312 | 0 | 1604 |
| 75 加藤 悠二 (秋田市役所・秋田) | 1117 | キ | 1415 |
| 76 宮本 春樹 (愛知工業大・愛知) | 1224 | キ | キ |
| 77 吉村 真晴 (愛知ダイハツ・茨城) | 1412 | キ | 1415 |
| | | | 滝澤 拓真 (岡谷市役所・長野) 92 |
| | | | 1229 |
| | | | 3 |
| | | | 渡井 丈人士 (駒澤大・静岡) 93 |
| | | | 1315 |
| | | | 3 |
| | | | 田原 翔太 (明豊高・大分) 94 |
| | | | 0 |
| | | | 1121 |
| | | | 0 |
| | | | 赤塚 玲麻 (大阪経済法科大・北海道) 95 |
| | | | 1230 |
| | | | 0 |
| | | | 大塚 裕貴 (流山アストロズ・千葉) 96 |
| | | | 1508 |
| | | | 2 |
| | | | 三部 航平 (シチズン時計・東京) 97 |
| | | | 1231 |
| | | | 0 |
| | | | 岩永 宗久 (帝京安積高・福島) 98 |
| | | | 1122 |
| | | | 0 |
| | | | 松下 大星 (クローバー・齋カスピッツ・大阪) 99 |
| | | | 1316 |
| | | | 2 |
| | | | 中村 廉 (原田鋼業・広島) 100 |
| | | | 1123 |
| | | | 0 |
| | | | 渡部 民人 (星槎中・神奈川) 101 |
| | | | 1232 |
| | | | 0 |
| | | | 山添 良太 (城卓隊・鳥取) 102 |
| | | | 1416 |
| | | | キ |
| | | | 田中 佑汰 (愛知工業大・愛知) 103 |

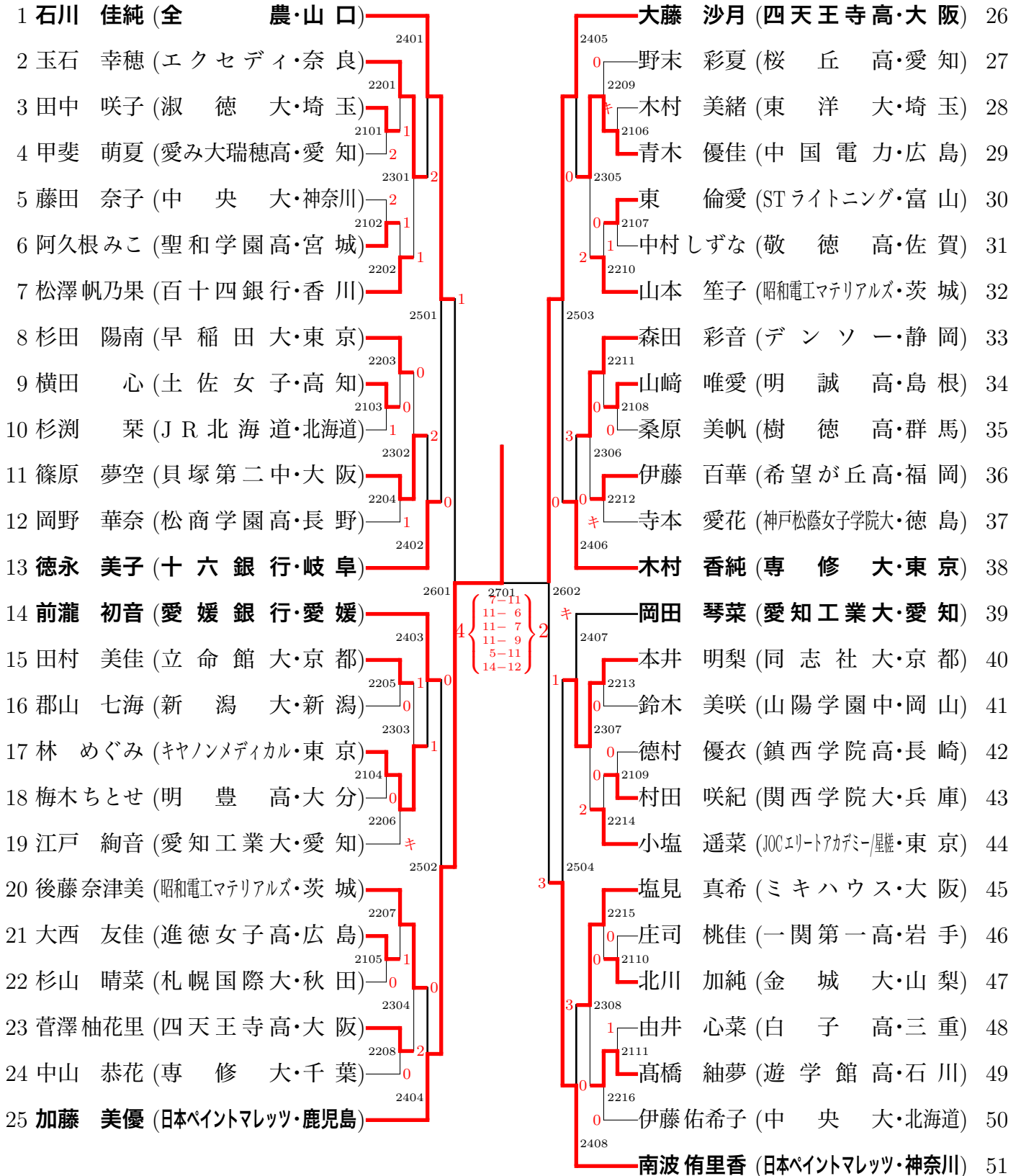
男子シングルス (その 3)



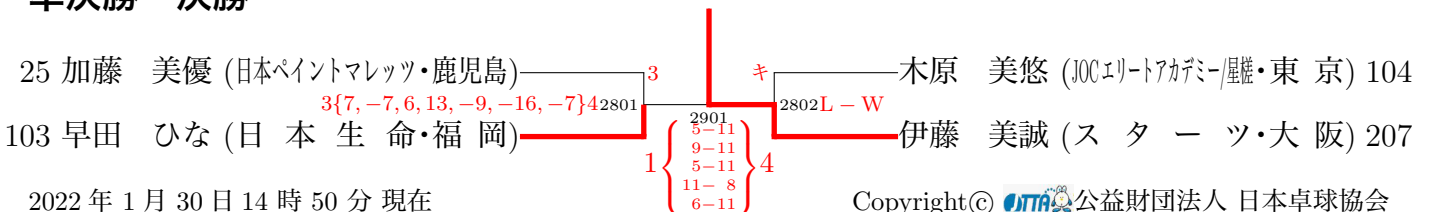
男子シングルス (その 4)



女子シングルス (その 1)

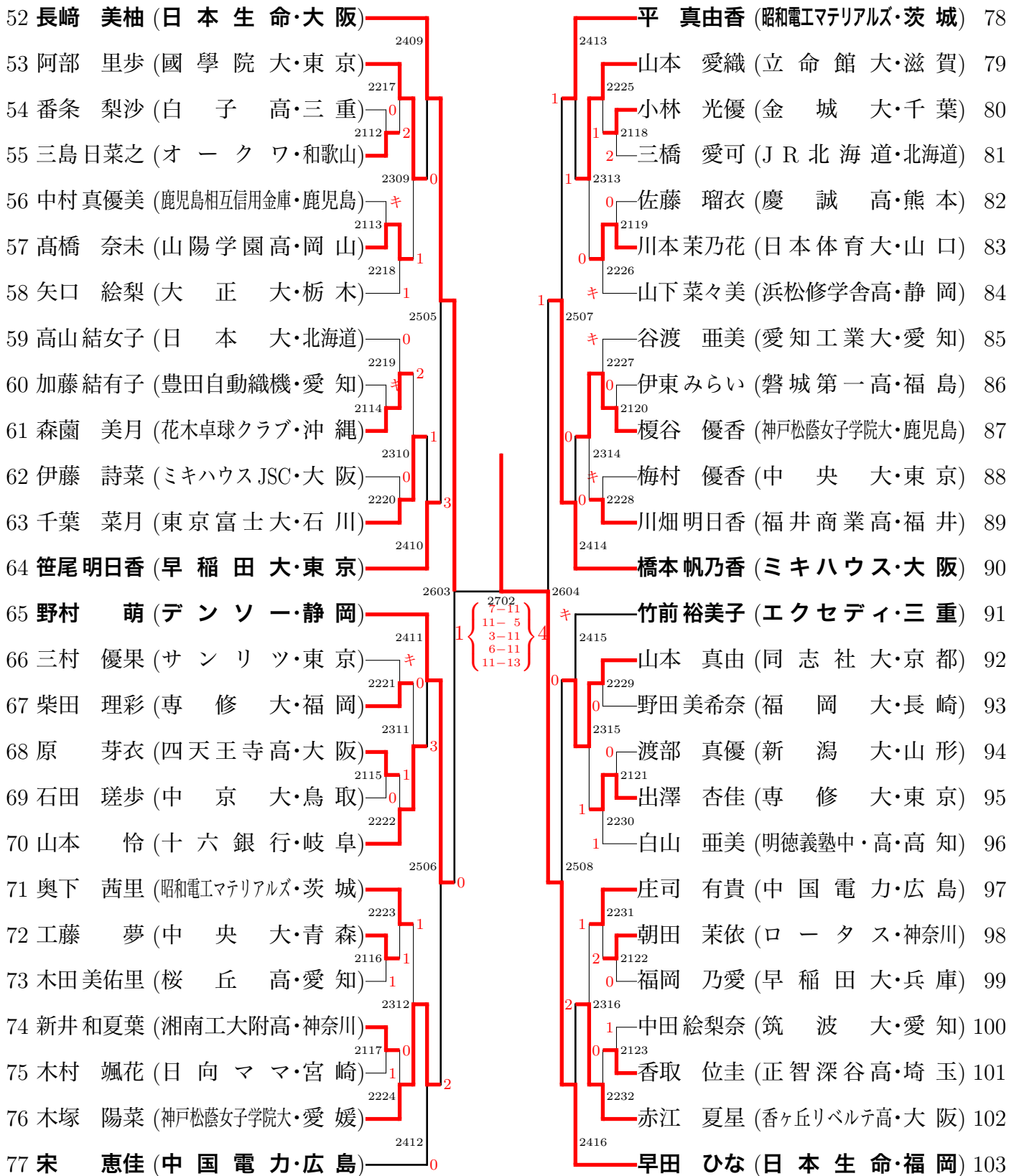


準決勝・決勝

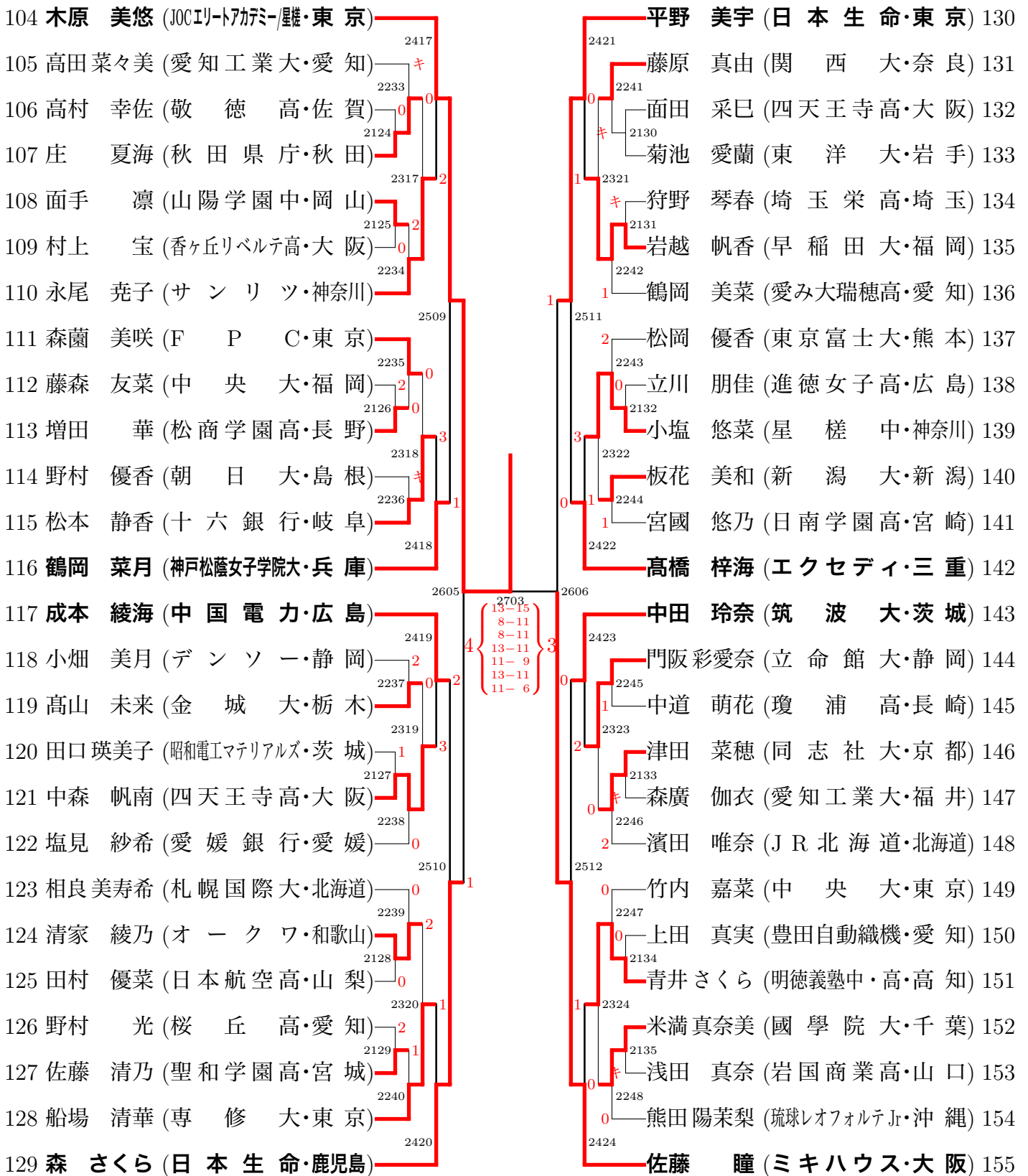


2022 年 1 月 30 日 14 時 50 分 現在

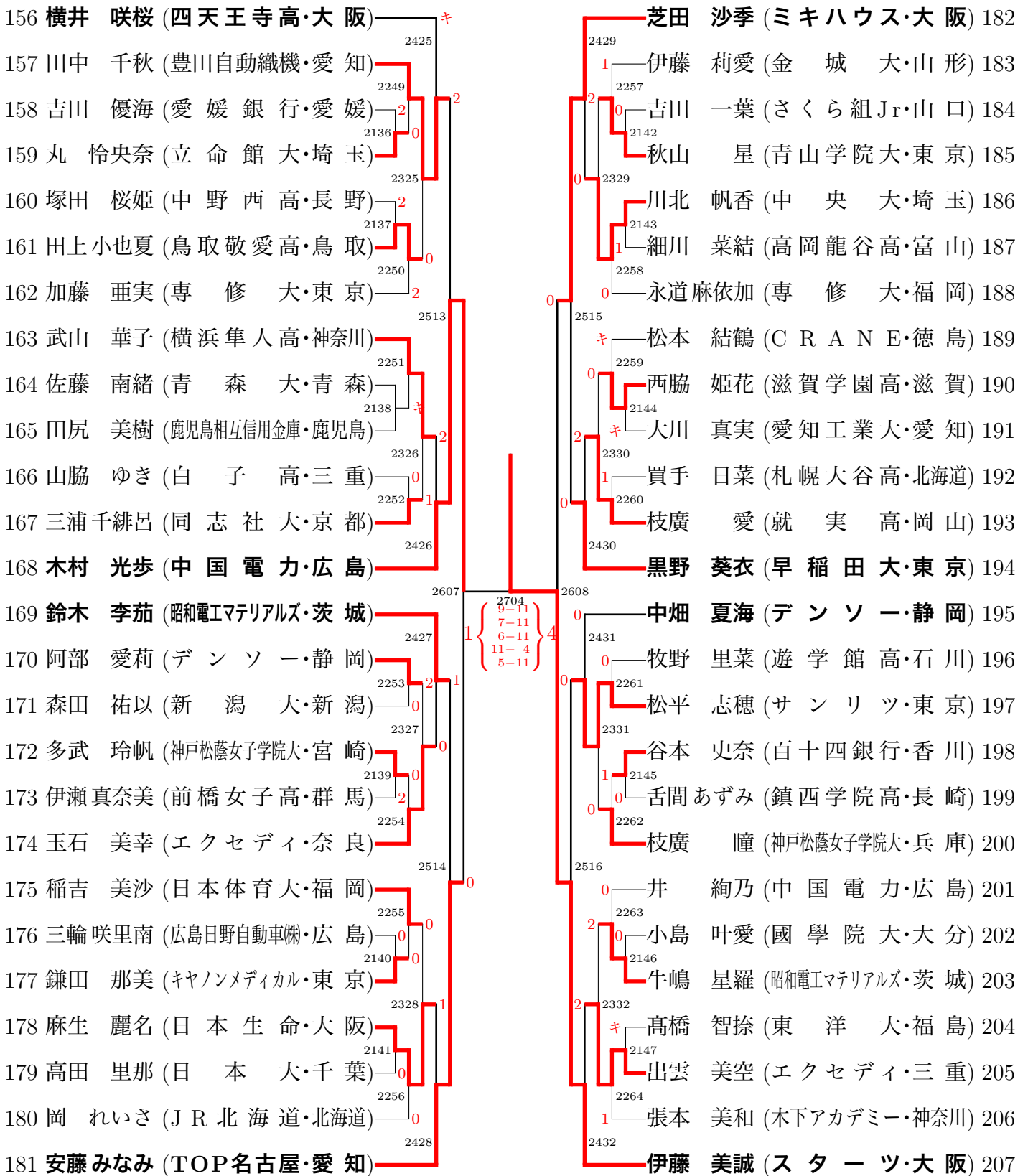
女子シングルス (その 2)



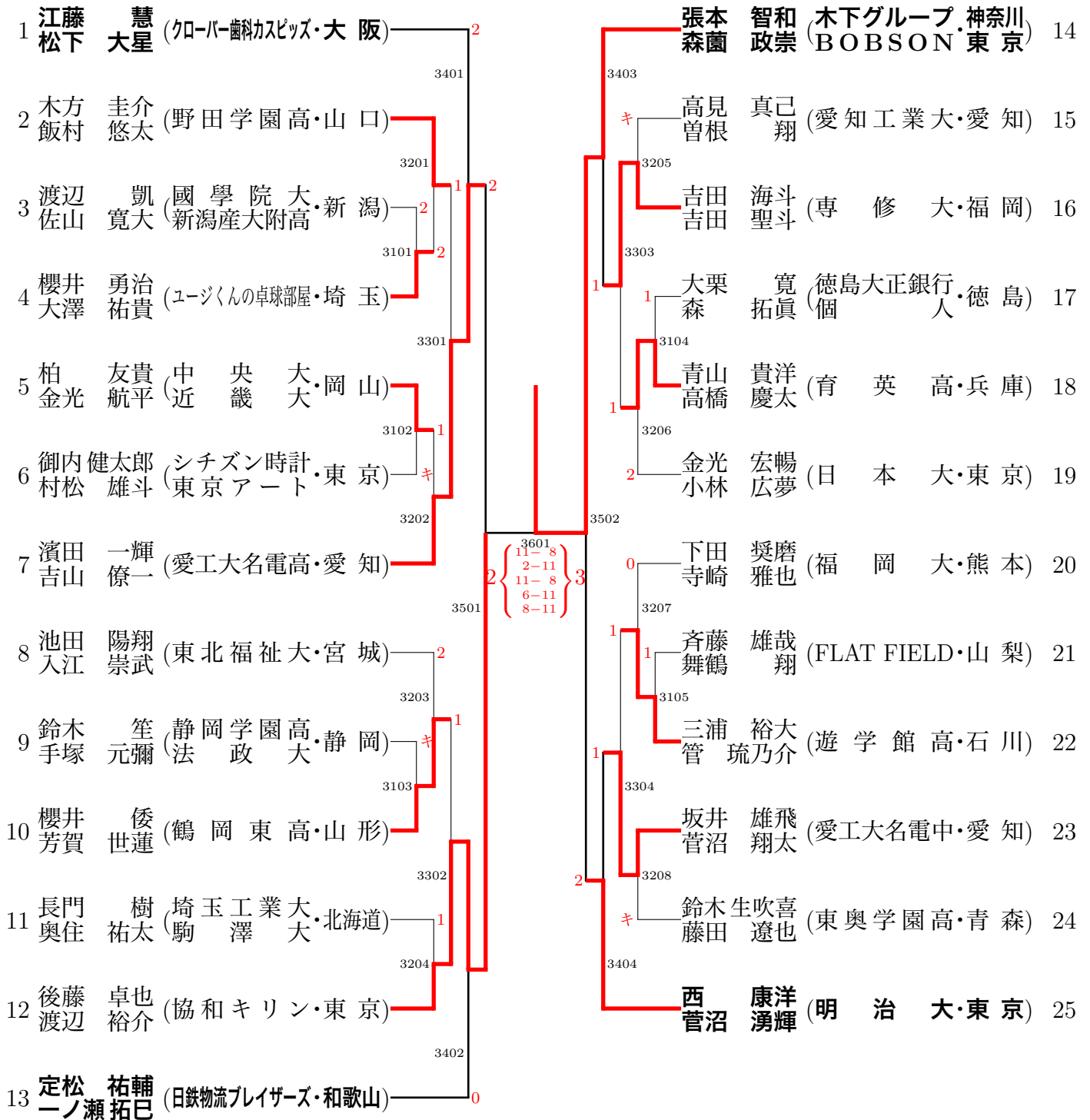
女子シングルス (その 3)



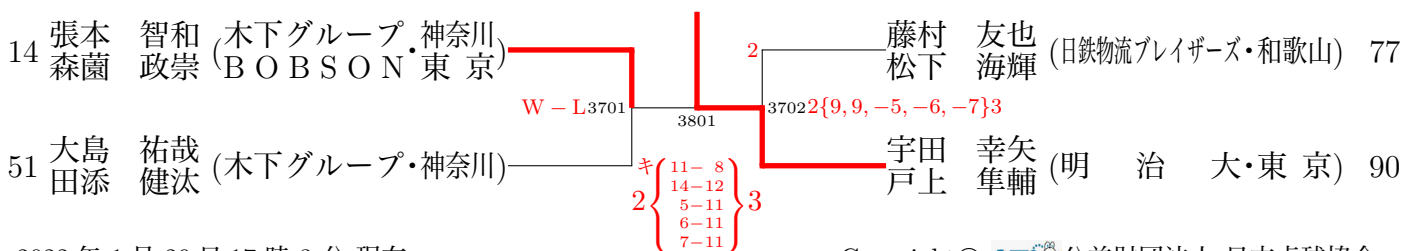
女子シングルス (その 4)



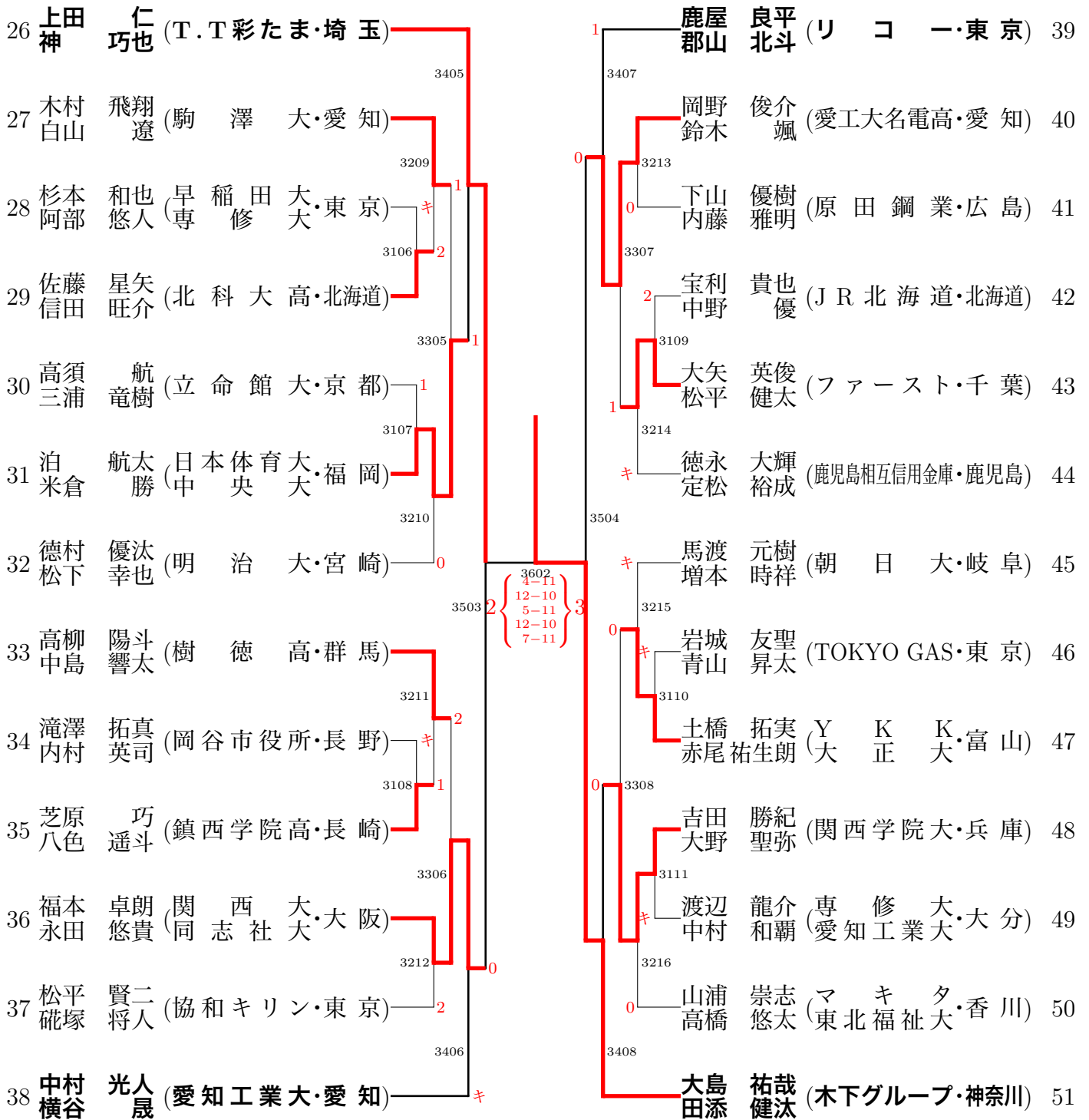
男子ダブルス (その1)



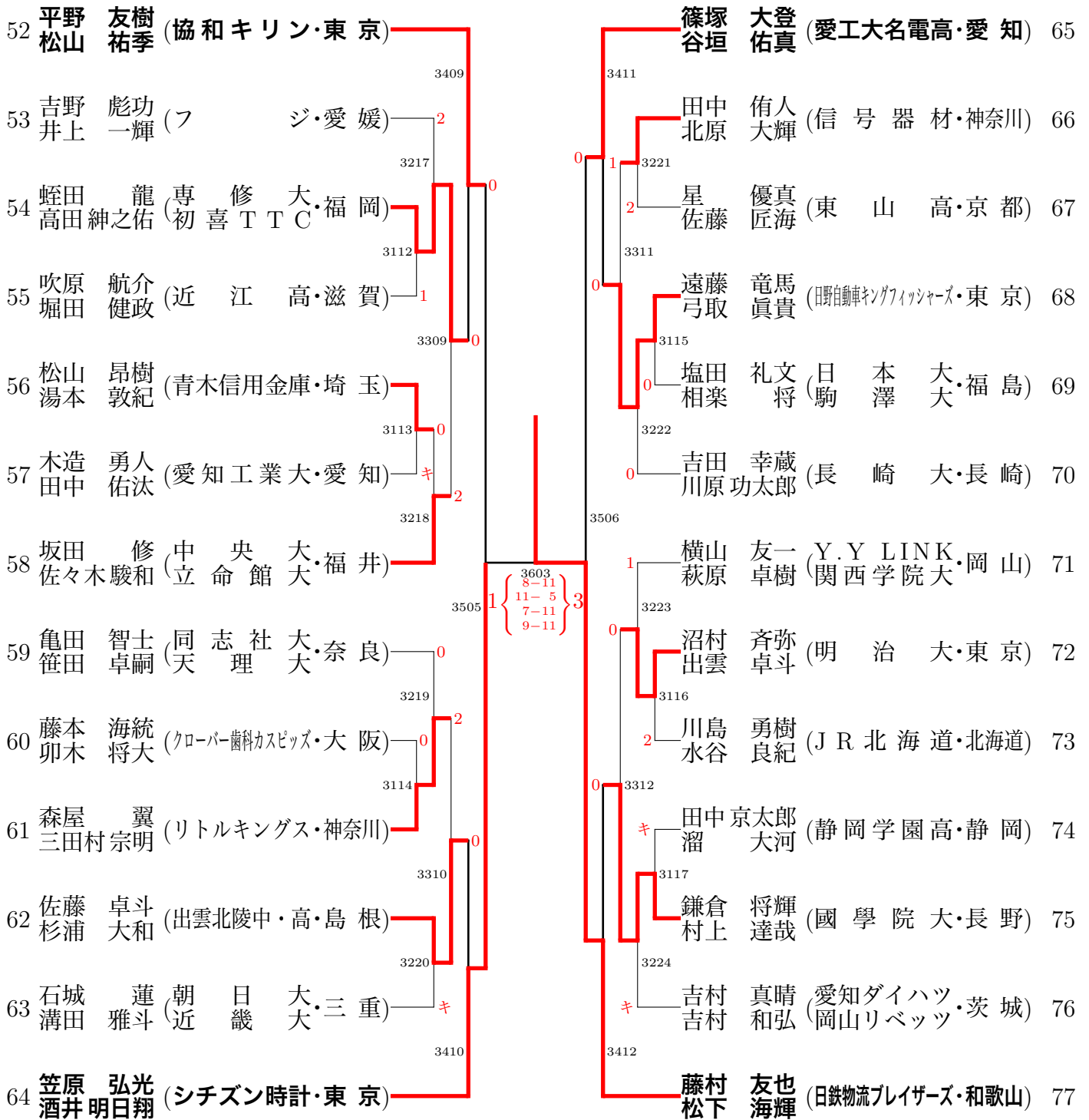
準決勝・決勝



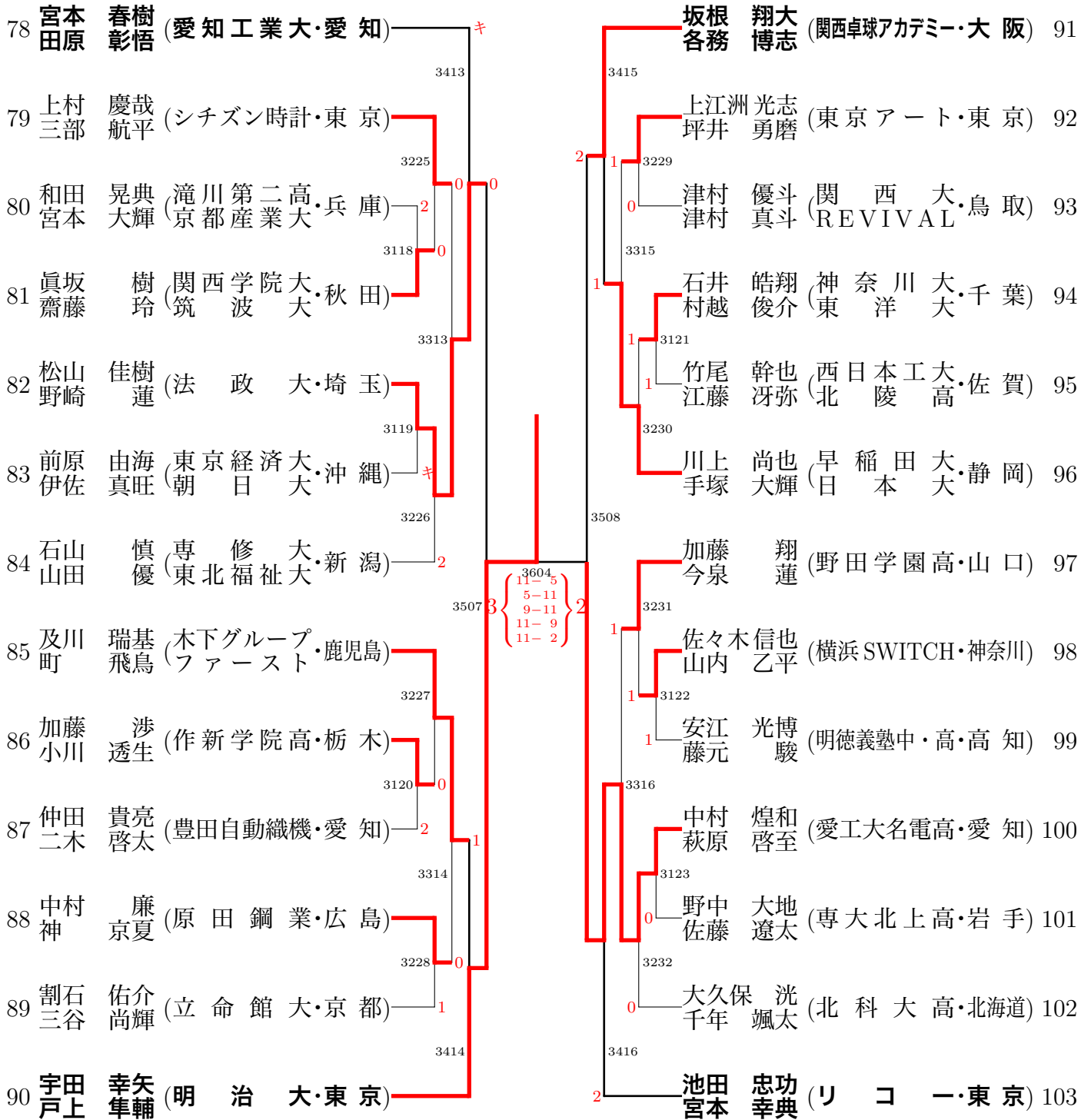
男子ダブルス (その2)



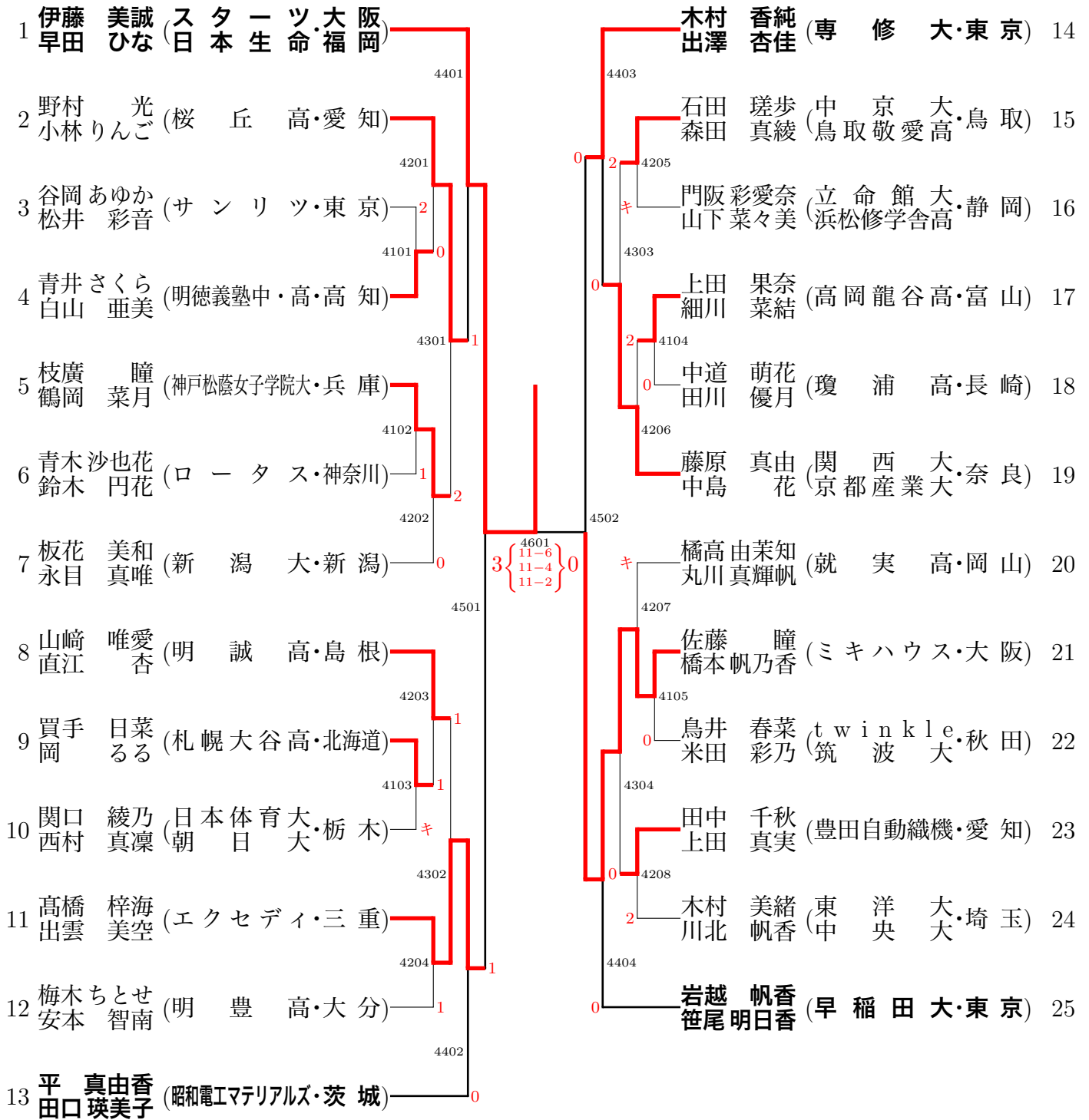
男子ダブルス (その 3)



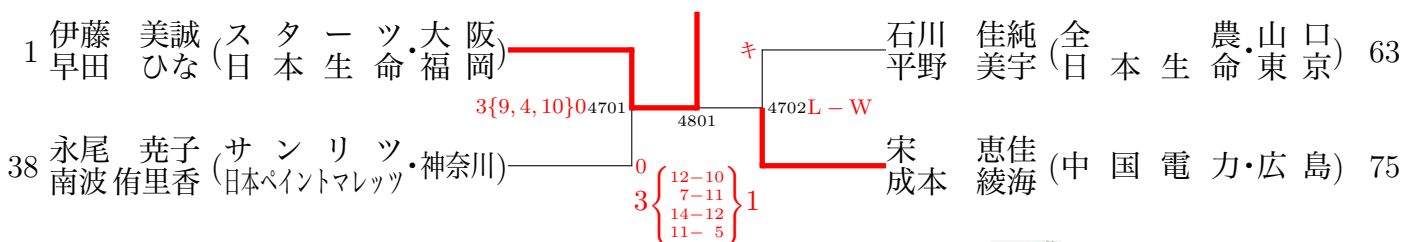
男子ダブルス (その 4)



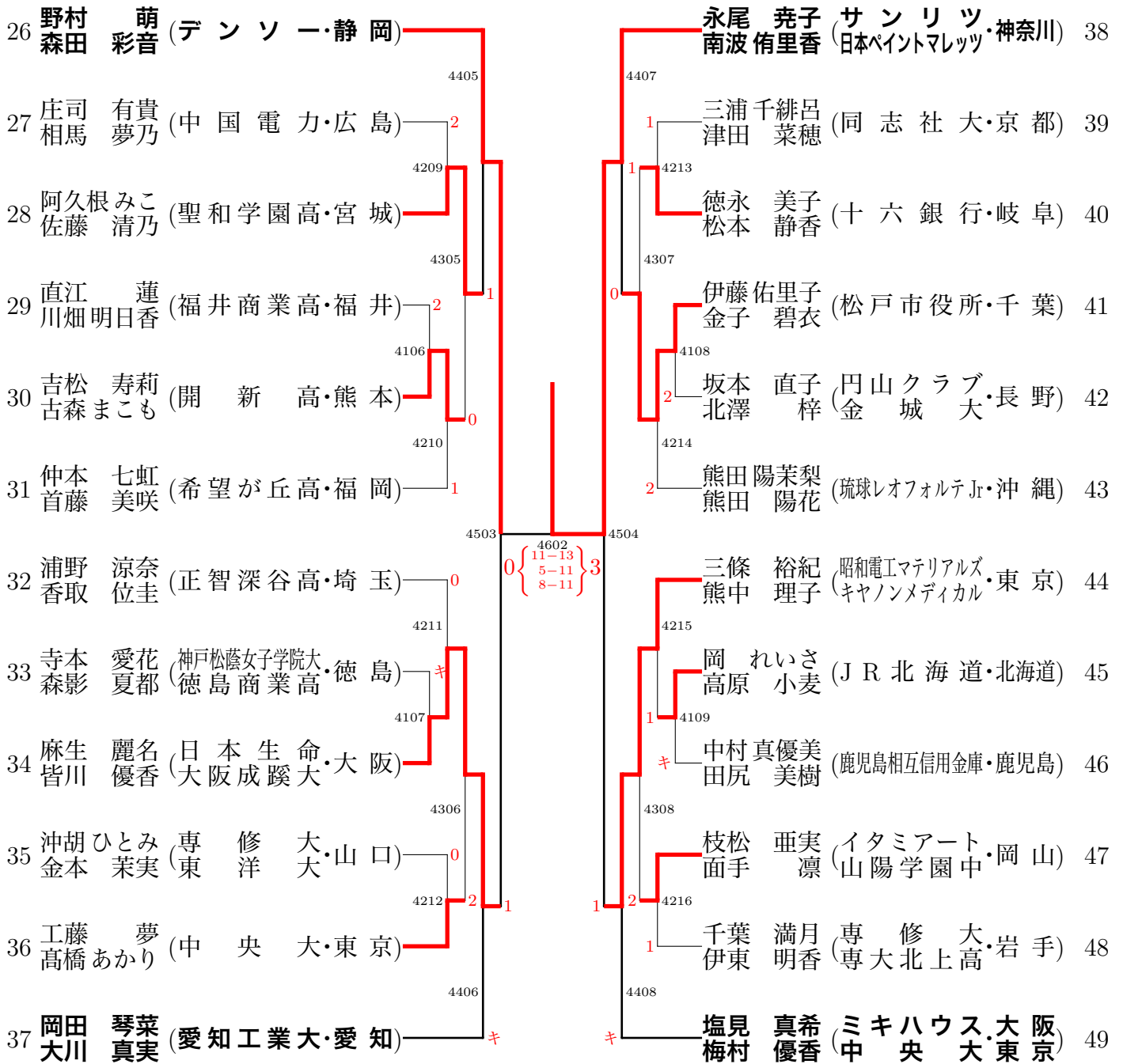
女子ダブルス (その1)



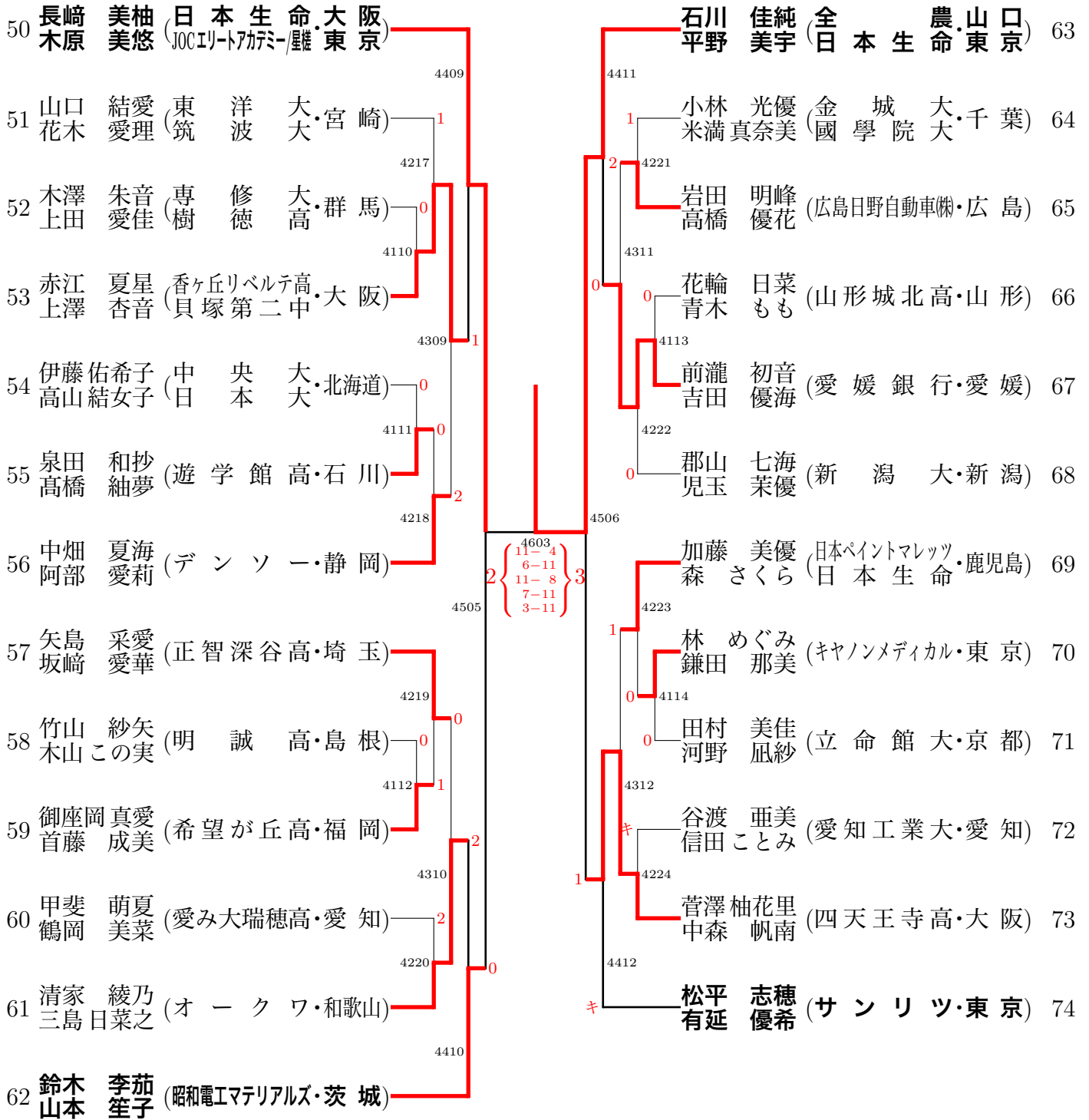
準決勝・決勝



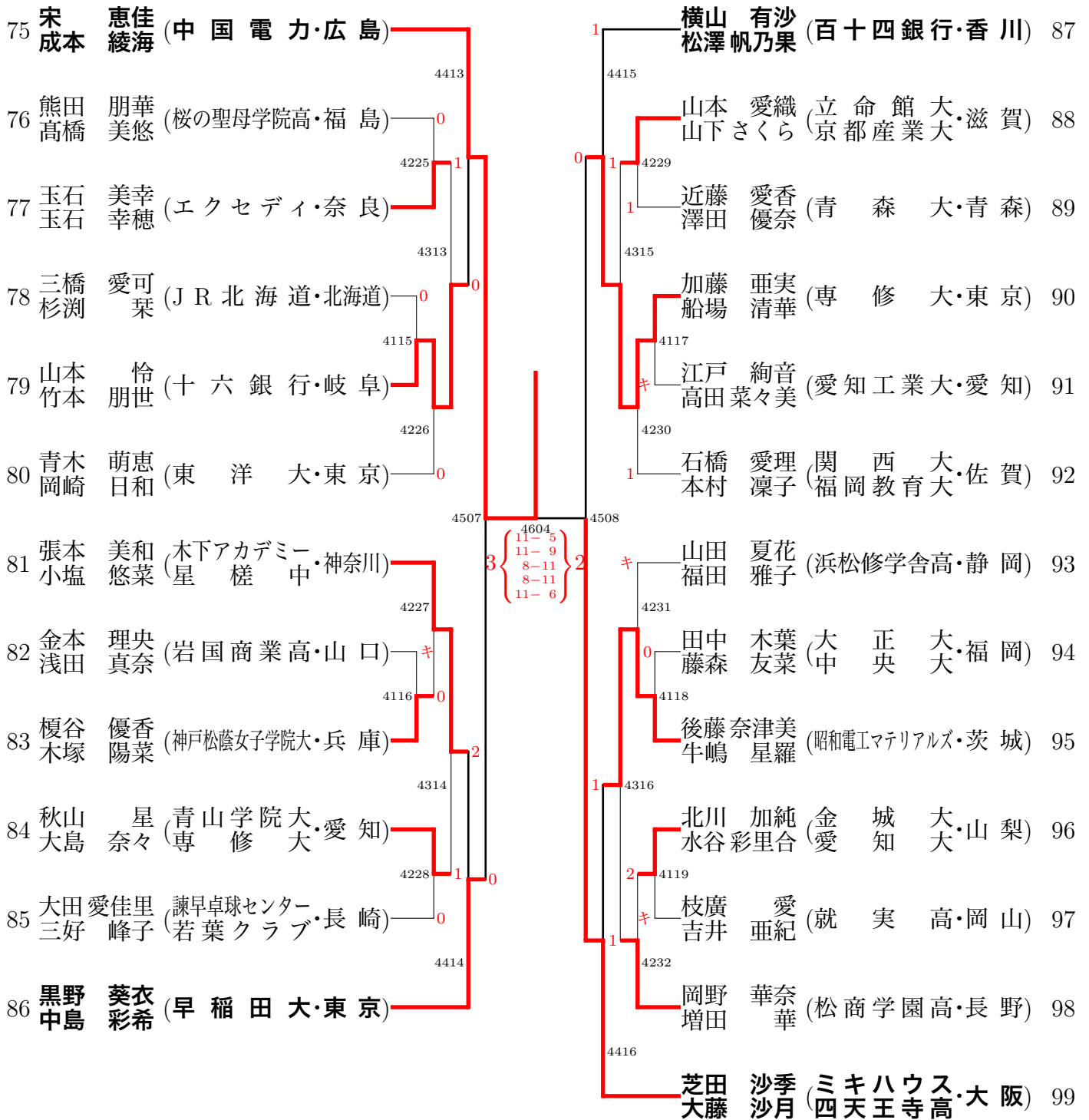
女子ダブルス (その2)



女子ダブルス (その3)



女子ダブルス (その 4)



混合ダブルス (その 1)

| | | | | | | | | | |
|----|-------------------------|-----------------|------|---|----------------------|---------------------|------|---|----|
| 1 | 上村 慶哉 (シチズン時計・東京) | 阿部 愛莉 (デンソー・静岡) | 5201 | 0 | 吉村 真晴 (愛知ダイハツ・茨城) | 鈴木 李茄 (昭和電工マテリアルズ) | 5209 | 0 | 22 |
| 2 | 勝 健真 (緑の館奈良・奈良) | 玉石 美幸 (エクセディ) | 5101 | 0 | 稲木 晨悟 (専修大・静岡) | 小畑 美月 (デンソー) | 5106 | 0 | 23 |
| 3 | 加藤 遼 (北陸大・熊本) | 先田 萌乃 (慶誠大) | 5301 | 0 | 神井 京夏 (原田鋼業・広島) | 神井 絢乃 (中国電力) | 5305 | 0 | 24 |
| 4 | 西村 星哉 (駒澤大・静岡) | 大西 瑚々那 (愛知工業大) | 5202 | 0 | 花木 誠弥 (レオフォルテ・沖縄) | 熊田 陽茉梨 (琉球レオフォルテJr) | 5210 | 0 | 25 |
| 5 | 久保田 烈央 (早稲田大・群馬) | 伊瀬 真奈美 (前橋女子高) | 5401 | 0 | 千年 颯太 (北科大高・北海道) | 山田 涼香 (札幌大谷高) | 5403 | 1 | 26 |
| 6 | 三谷 尚輝 (立命館大・京都) | 河野 凧紗 | 5203 | 1 | 吉田 勝紀 (関西学院大・兵庫) | 津隈 愛佳 | 5211 | 0 | 27 |
| 7 | 石山 慎 (専修大・新潟) | 児玉 茉優 (新潟大) | 5102 | 1 | 横谷 晟 (愛知工業大・愛知) | 大川 真実 | 5306 | 0 | 28 |
| 8 | 徳永 大輝 (鹿児島相互信用金庫・鹿児島) | 中村 真優美 | 5302 | 0 | 後藤 永次 (日南卓友・宮崎) | 多武 玲帆 (神戸松蔭女子学院大) | 5107 | 0 | 29 |
| 9 | 高橋 拓己 (フ媛銀・愛媛) | 前瀧 初音 (愛媛銀行) | 5103 | 0 | 宮本 幸典 (リコイン・東京) | 瀨山 咲希 (トプコン) | 5212 | 2 | 30 |
| 10 | 石田 怜央 (米子高専・鳥取) | 石田 磋歩 (中京大) | 5204 | 0 | 栗谷 優希 (FORTUNA・滋賀) | 川木村 天音 (山田卓友) | 5502 | 0 | 31 |
| 11 | 田添 健汰 (木下グループ・神奈川) | 張本 美和 (木下アカデミー) | 5501 | 2 | 安江 光博 (明德義塾中・高・高知) | 白山 亜美 | 5213 | 0 | 32 |
| 12 | 馬渡 元樹 (朝日大・長崎) | 山本 紘菜子 (鎮西学院大) | 5205 | 0 | 島村 大観 (関西高・岡山) | 高橋 奈未 (山陽学園高) | 5108 | 0 | 33 |
| 13 | 沼村 齐弥 (明治大・東京) | 杉本 恵 (青山学院大) | 5104 | 0 | 岩永 宜久 (早稲田大・福島) | 高橋 沙希 (國學院大) | 5307 | 0 | 34 |
| 14 | 加藤 悠二 (秋田市役所・秋田) | 加藤 優花 (Nene) | 5303 | 1 | 坂根 翔大 (関西卓球アカデミー・大阪) | 塩見 真希 (ミキハウス) | 5109 | 0 | 35 |
| 15 | 坂田 修 (中央大・福井) | 青木 千佳 | 5206 | 2 | 望月 龍大 (大正大・神奈川) | 遠藤 優葉 | 5214 | 0 | 36 |
| 16 | 千葉 悠平 (協和発酵バイオ・山口) | 川本 茉乃花 (日本体育大) | 5402 | 0 | 加藤 涉 (作新学院高・栃木) | 加藤 葵 (金城大) | 5404 | 1 | 37 |
| 17 | 前出 陸杜 (高田高・三重) | 出雲 美空 (エクセディ) | 5207 | 2 | 吉田 大輔 (松戸市役所・千葉) | 金子 碧衣 | 5215 | 1 | 38 |
| 18 | 中野 優 (J R 北海道・北海道) | 高原 小麦 | 5304 | 1 | 内村 英司 (岡谷市役所・長野) | 塚田 桜姫 (中野西高) | 5308 | 1 | 39 |
| 19 | 香取 利熙 (埼玉工業大・埼玉) | 香取 位圭 (正智深谷高) | 5105 | 1 | 田原 彰悟 (愛知工業大・愛知) | 森廣 伽衣 | 5110 | 0 | 40 |
| 20 | 卯木 将大 (クローバー歯科カスピック・大阪) | 麻生 麗名 (日本生命) | 5208 | 2 | 道廣 晴貴 (希望が丘高・福岡) | 首藤 成美 | 5216 | 0 | 41 |
| 21 | 木造 勇人 (愛知工業大・愛知) | 安藤 みなみ (TOP名古屋) | キ | 0 | 松山 祐季 (協和キリン・東京) | 梅村 優香 (中央大) | キ | 0 | 42 |

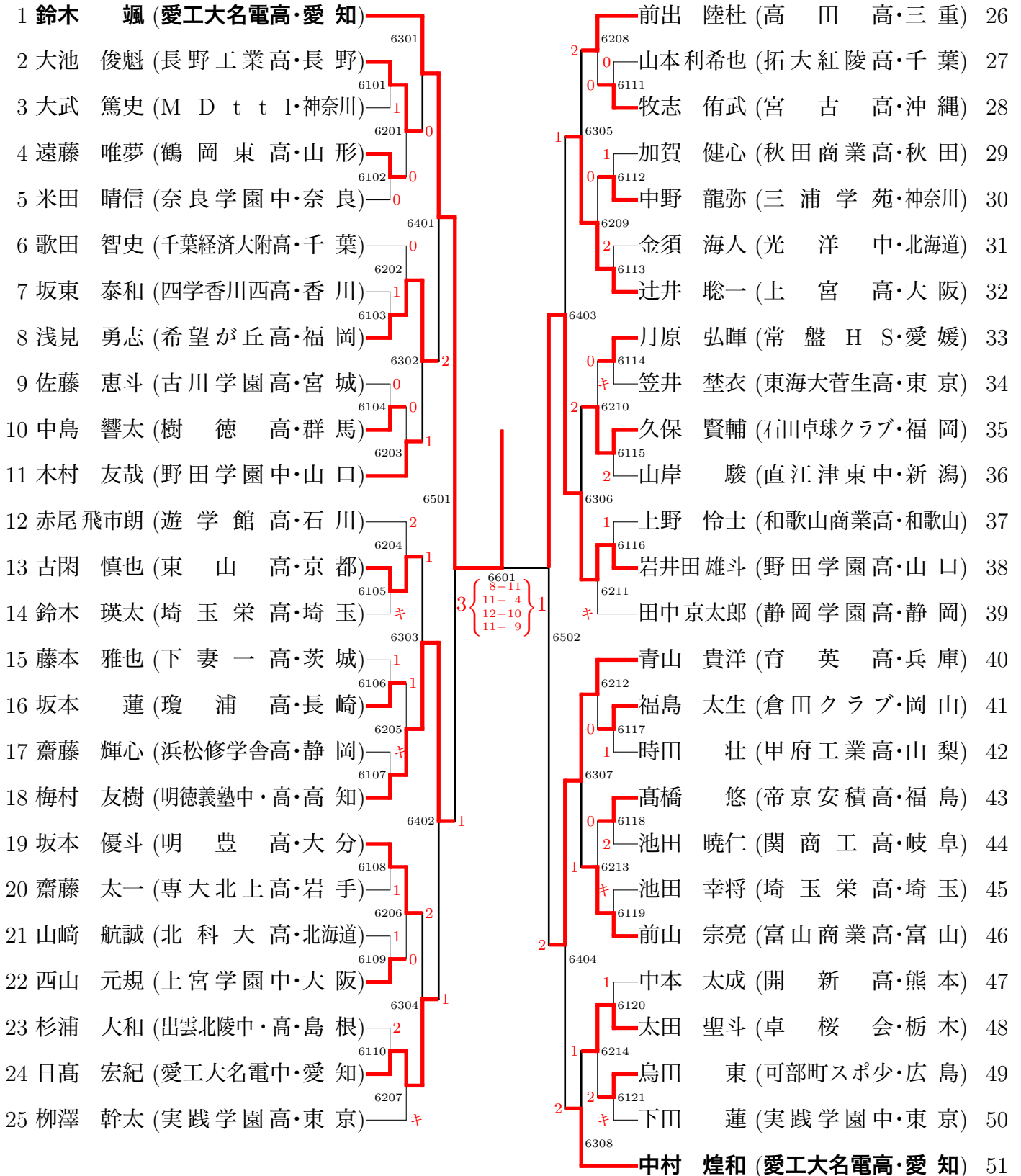
決勝

| | | | | | | | | | |
|----|-------------------|--------------------|------|---|--------------------|----------------|------|---|----|
| 22 | 吉村 真晴 (愛知ダイハツ・茨城) | 鈴木 李茄 (昭和電工マテリアルズ) | 5701 | 1 | 張本 智和 (木下グループ・神奈川) | 早田 ひな (日本生命福岡) | 5701 | 0 | 43 |
|----|-------------------|--------------------|------|---|--------------------|----------------|------|---|----|

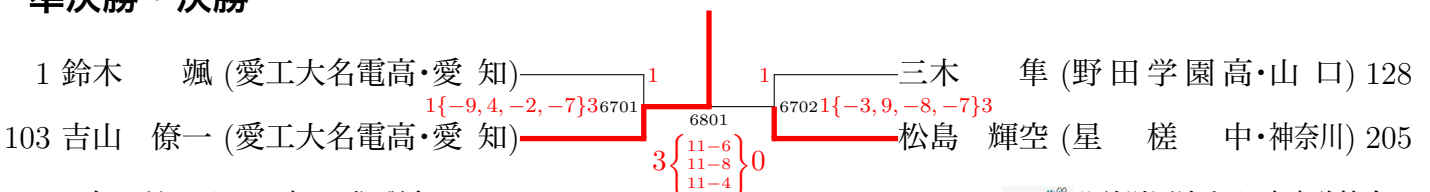
混合ダブルス (その2)

| | | | | | | | | | |
|----|----------------------|---------------------|------|---|----------------------|------------------------|------|---|----|
| 43 | 張本 智和 (木下グループ・神奈川) | 早田 ひな (日本生命・福岡) | 5217 | | 宇田 幸矢 (明治大・東京) | 木原 美悠 (JOCエリートアカデミー・鹿) | 5225 | | 64 |
| 44 | 竹谷 義信 (希望が丘高・福岡) | 首藤 美咲 (希望が丘高・福岡) | 5111 | 2 | 松本 知也 (仙台卓球センター・宮城) | 三村 彩華 (聖和学園高) | 5116 | 0 | 65 |
| 45 | 出雲 卓斗 (明治大・石川) | 千葉 菜月 (東京富士大) | 5309 | | 小野寺 有矢 (トヨタ紡織東北・岩手) | 平船 文 (洋野 T T C) | 5313 | キ | 66 |
| 46 | 久保 岳 (松戸市役所・千葉) | 伊藤 佑里子 (松戸市役所・千葉) | 5218 | 0 | 原井 創旦 (埼玉工業大・埼玉) | 矢島 采愛 (正智深谷高) | 5226 | 1 | 67 |
| 47 | 堀 大志 (岐阜信用金庫・岐阜) | 竹本 朋世 (十六銀行・岐阜) | 5405 | | 平原 大成 (鹿児島国際大・鹿児島) | 榎谷 優香 (神戸松蔭女子学院大) | 5407 | 1 | 68 |
| 48 | 池田 皓翔 (鶴岡第一中・山形) | 伊藤 莉愛 (金城大) | 5219 | 0 | 福澤 勇太 (専修大・愛知) | 大島 奈々 (専修大・愛知) | 5227 | 1 | 69 |
| 49 | 田原 翔太 (明豊高・大分) | 梅木 ちとせ (明豊高・大分) | 5112 | 0 | 中田 達也 (戸出クラブ・富山) | 廣田 めぐみ (S u g a r) | 5314 | 2 | 70 |
| 50 | 久世 雄登 (同志社大・京都) | 津田 菜穂 (同志社大・京都) | 5310 | 1 | 江藤 慧 (クローバー・カスビス・大阪) | 下山 秋帆 (クローバー・カスビス・大阪) | 5117 | 0 | 71 |
| 51 | 柏 友貴 (中央大・岡山) | 枝廣 愛 (中央大・岡山) | 5113 | 1 | 田中 豪 (平田球友会・島根) | 佐藤 遥香 (平田球友会・島根) | 5228 | 1 | 72 |
| 52 | 小林 広夢 (日本大・東京) | 出澤 杏佳 (専修大・東京) | 5220 | キ | 飯野 峻輔 (M D 相模・神奈川) | 小畑 美菜 (M D 相模・神奈川) | 5504 | 2 | 73 |
| 53 | 鈴木 笙 (静岡学園高・静岡) | 中畑 夏海 (デンソー・静岡) | 5503 | キ | 楊 奇真 (関西学院大・兵庫) | 竹田 彩乃 (関西学院大・兵庫) | 5229 | 1 | 74 |
| 54 | 木方 圭介 (野田学園高・山口) | 浅田 真奈 (岩国商業高・山口) | 5221 | キ | 佐藤 星矢 (北科大高・北海道) | 岡 るる (札幌大谷高・北海道) | 5118 | 1 | 75 |
| 55 | 五十嵐 史弥 (早稲田大・東京) | 杉田 陽南 (早稲田大・東京) | 5114 | キ | 力武 聖樹 (佐賀銀行・佐賀) | 松尾 佳奈実 (中京学院大・佐賀) | 5315 | 0 | 76 |
| 56 | 高見 真己 (愛知工業大・愛知) | 岡田 琴菜 (愛知工業大・愛知) | 5311 | キ | 中村 廉 (原田鋼業・広島) | 庄司 有貴 (中国電力・広島) | 5119 | 2 | 77 |
| 57 | 舞鶴 翔 (FLAT FIELD・山梨) | 野々口 愛花 (近畿大・山梨) | 5222 | 2 | 村松 雄斗 (東京アート・東京) | 竹内 嘉菜 (中央大・東京) | 5230 | キ | 78 |
| 58 | 宝利 貴也 (J R 北海道・北海道) | 三橋 愛可 (J R 北海道・北海道) | 5406 | 1 | 大澤 翔吾 (八戸工大・青森) | 佐藤 南緒 (青森大) | 5408 | 0 | 79 |
| 59 | 亀井 康平 (北陸大・和歌山) | 後藤 亜弥 (北陸大・和歌山) | 5223 | キ | 荒井 和也 (早稲田大・福岡) | 山本 千歳 (大正大) | 5231 | 1 | 80 |
| 60 | 浦川 信一 (オール長大・長崎) | 三好 峰子 (若葉クラブ・長崎) | 5312 | 0 | 齋藤 将平 (新潟大・新潟) | 板花 美和 (新潟大・新潟) | 5316 | 0 | 81 |
| 61 | 吉田 圭佑 (尽誠学園高・香川) | 岩本 結菜 (百十四銀行・香川) | 5115 | 0 | 濱田 大樹 (徳島大正銀行・徳島) | 森影 夏都 (徳島商業高・徳島) | 5120 | キ | 82 |
| 62 | 中村 浩二郎 (埼玉工業大・埼玉) | 木村 美緒 (東洋大・埼玉) | 5224 | 2 | 曾根 翔 (愛知工業大・愛知) | 信田 ことみ (愛知工業大・愛知) | 5232 | キ | 83 |
| 63 | 滝澤 拓真 (岡谷市役所・長野) | 坂本 直子 (円山クラブ・長野) | | キ | 礮塚 将人 (協和キリン・東京) | 森田 彩音 (デンソー・静岡) | | | 84 |

ジュニア男子 (その1)

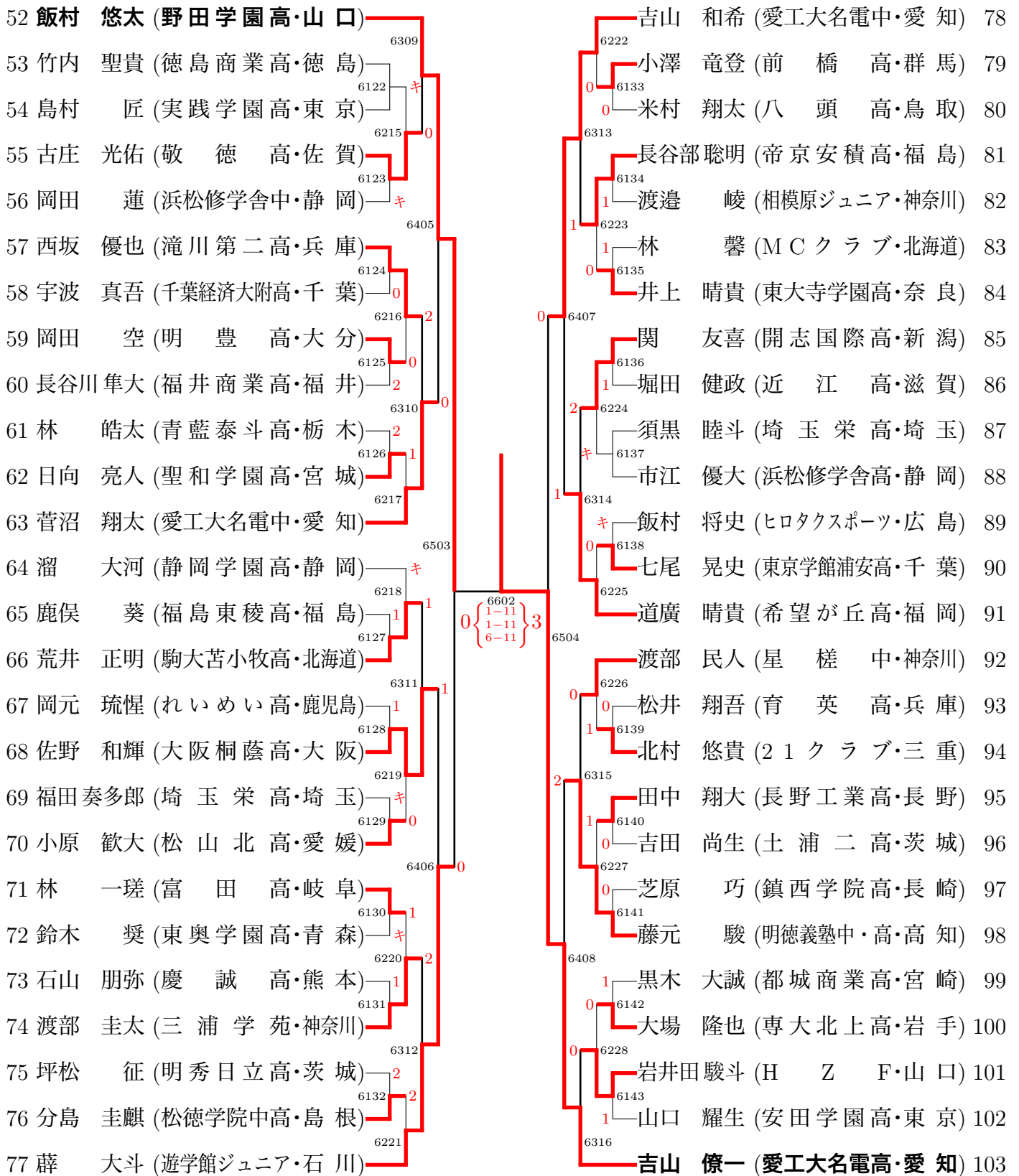


準決勝・決勝

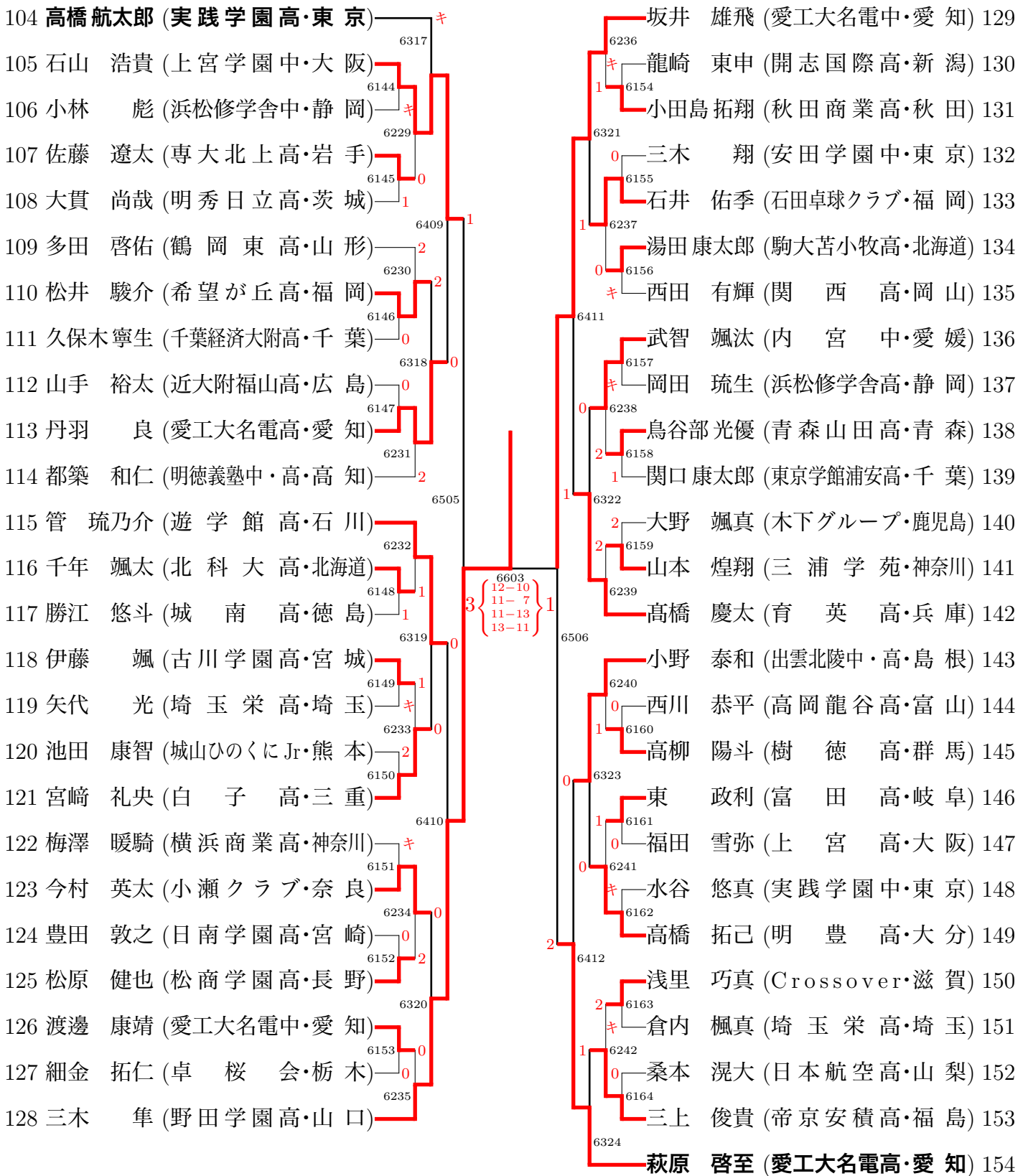


2022 年 1 月 27 日 13 時 48 分 現在

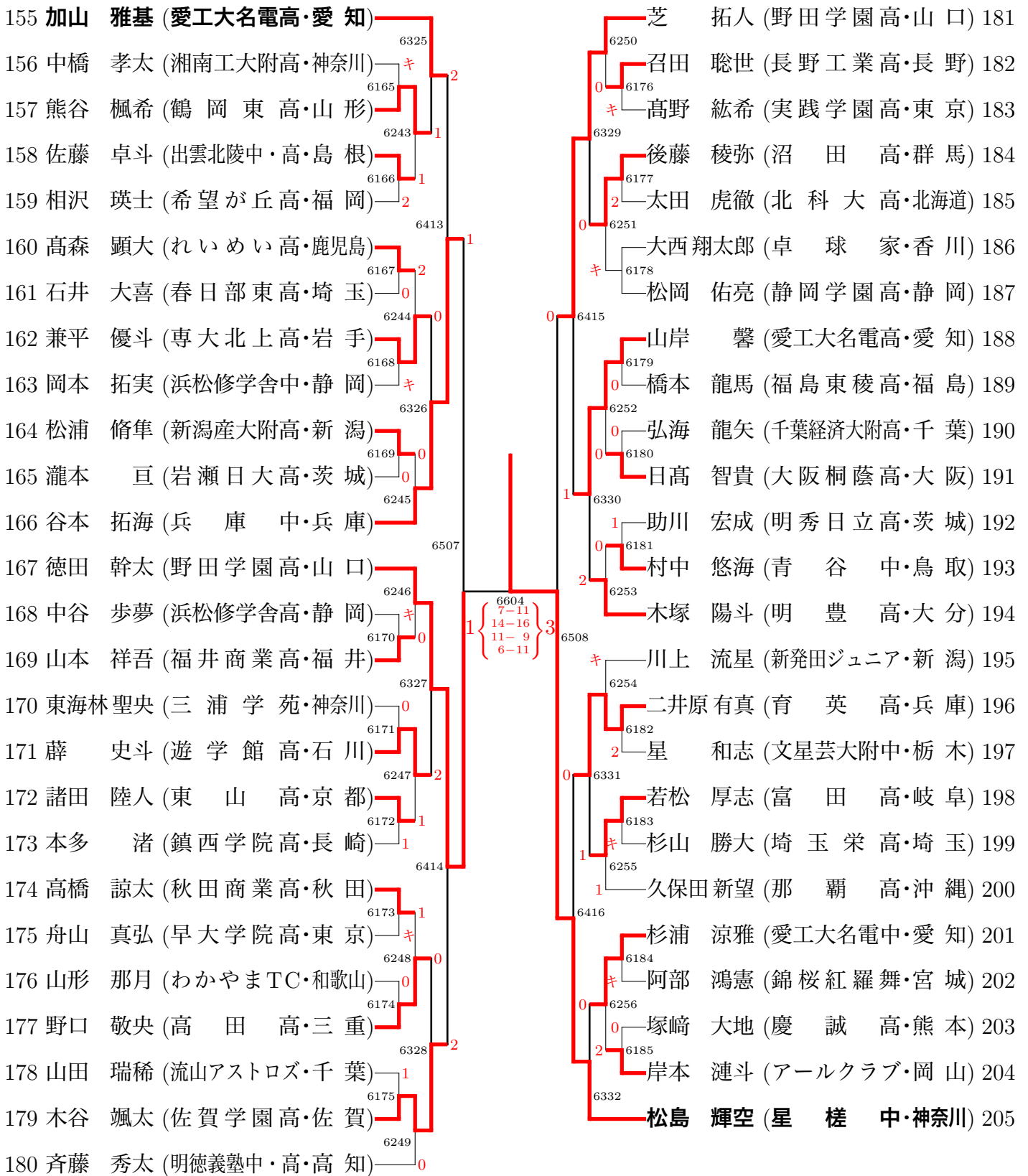
ジュニア男子 (その2)



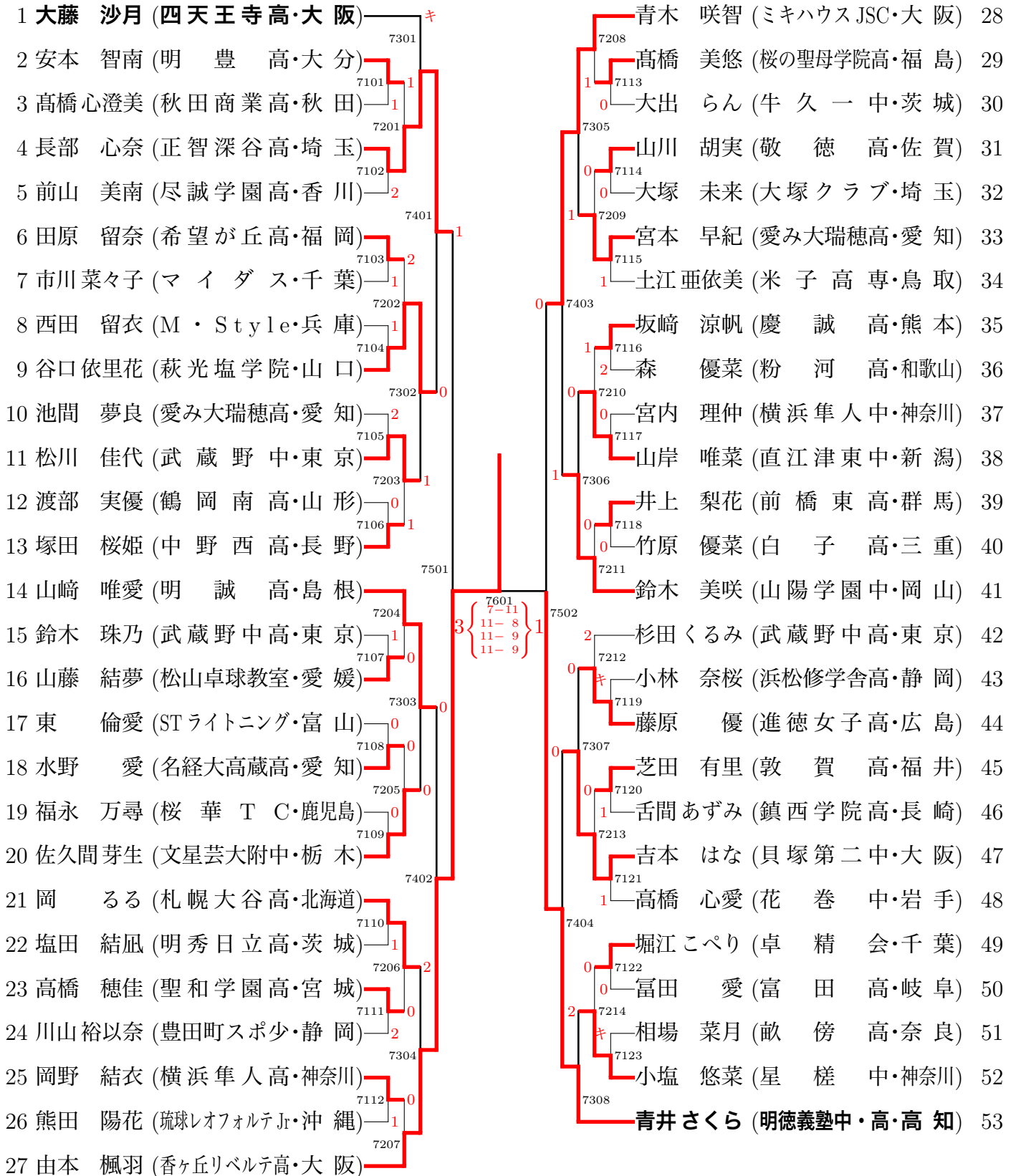
ジュニア男子 (その3)



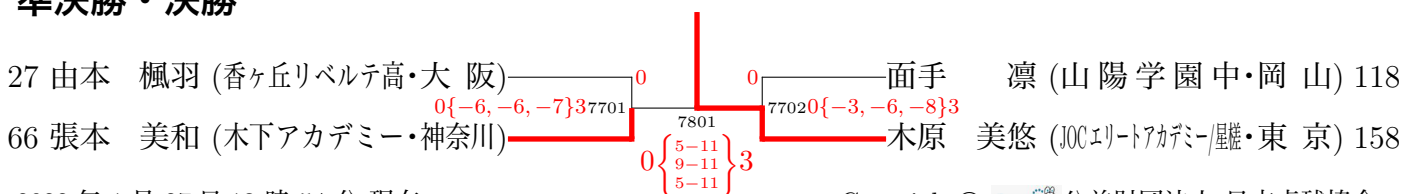
ジュニア男子 (その 4)



ジュニア女子 (その1)

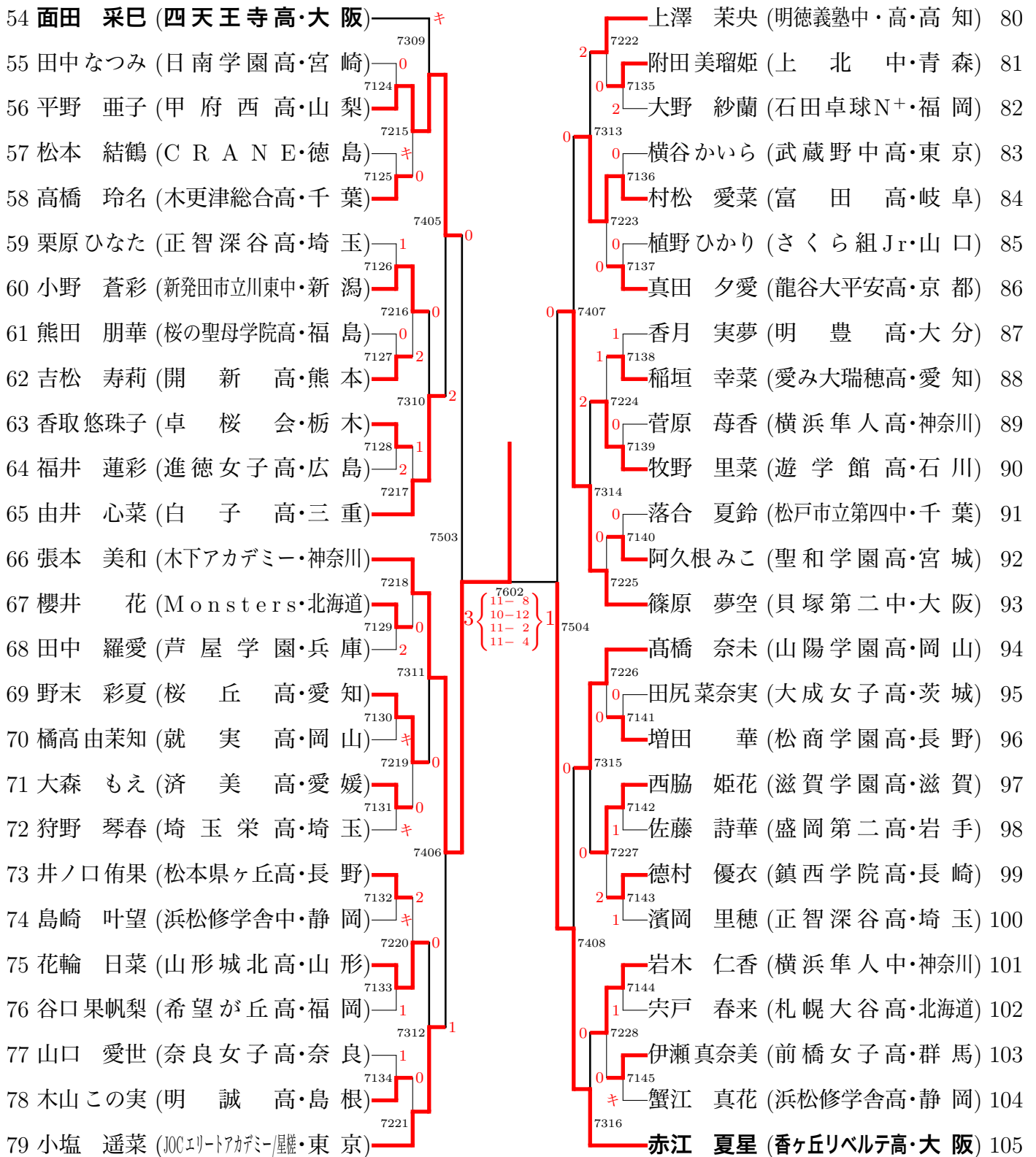


準決勝・決勝

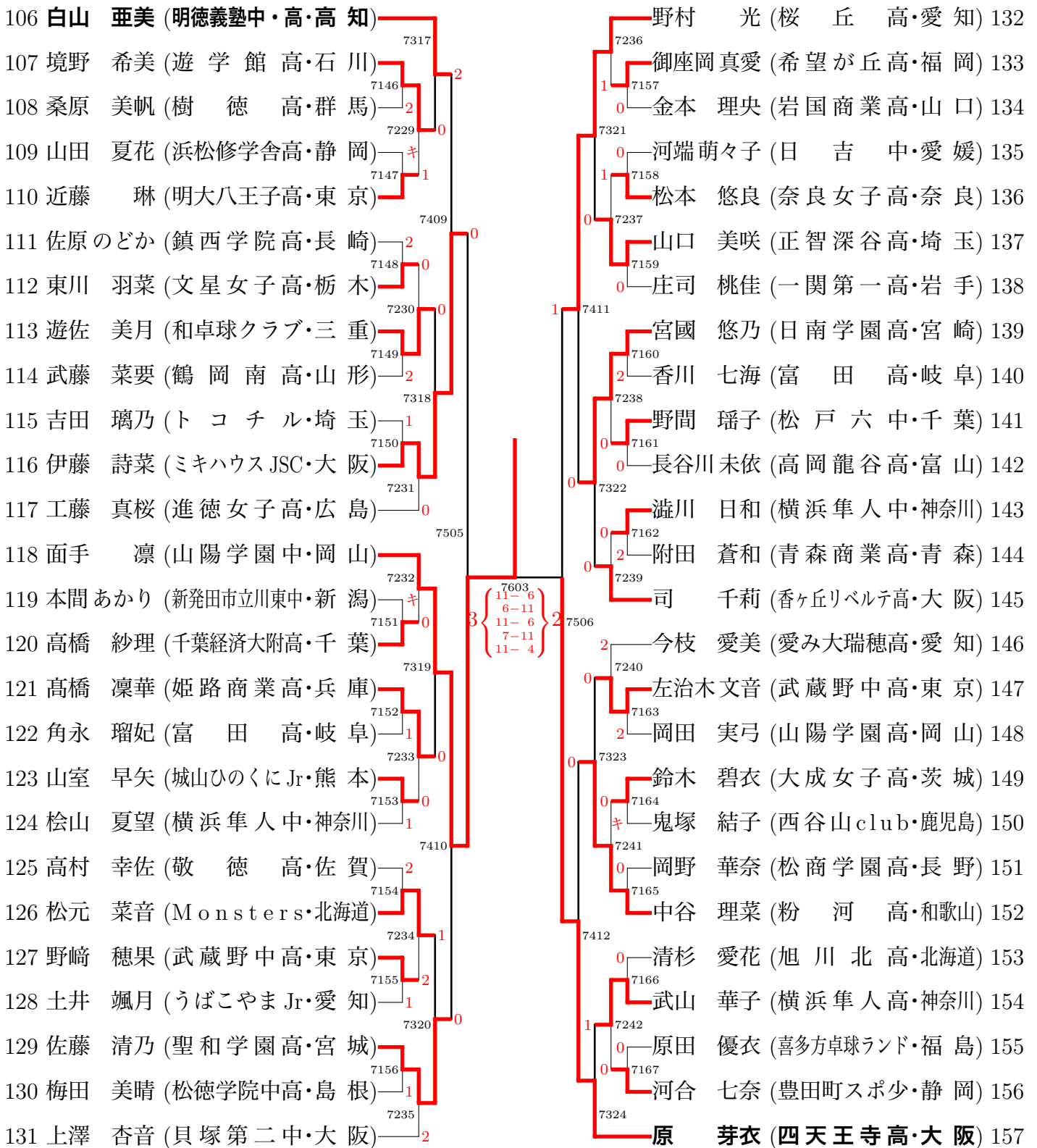


2022 年 1 月 27 日 13 時 54 分 現在

ジュニア女子 (その2)



ジュニア女子 (その 3)



ジュニア女子 (その 4)

| | | | | |
|-------------------------------|------|---|---------------------------------|-----|
| 158 木原 美悠 (JOCイートアファミ/駿・東京) | 7325 | 0 | 直江 杏 (明 誠 高・島根) | 184 |
| 159 栗山 優菜 (片山卓球クラブ・福岡) | 7168 | 0 | 田村 優花 (卓 桜 会・栃木) | 185 |
| 160 小松 愛珠 (県南卓球道場・秋田) | 7243 | 1 | 木村 天音 (山 田 卓 友・滋 賀) | 186 |
| 161 安藤 愛花 (四学香川西高・香川) | 7169 | 1 | 島村 果怜 (横 浜 隼 人 中・神 奈 川) | 187 |
| 162 嵯峨山美紀 (三田学園高・兵庫) | 7413 | 0 | 鈴木 柚菜 (五 所 商 業 高・青 森) | 188 |
| 163 古賀 咲音 (久御山明伸館・京 都) | 7170 | 0 | 飯沼 愛琉 (中 野 西 高・長 野) | 189 |
| 164 東川 陽菜 (進徳女子高・広 島) | 7244 | 0 | 有川 心彩 (鹿 児 島 城 西 高・鹿 児 島) | 190 |
| 165 蘭部 美咲 (日 立 一 高・茨 城) | 7171 | 1 | 石田 皇翔 (社 ク ラ ブ・鳥 取) | 191 |
| 166 松本 紗季 (敦 賀 高・福 井) | 7326 | 0 | 稲垣 葵 (愛 み 大 瑞 穂 高・愛 知) | 192 |
| 167 久保菜々美 (いわき卓球・福 島) | 7172 | 0 | 太田 小雪 (聖 和 学 園 高・宮 城) | 193 |
| 168 遠藤 凜 (横 浜 隼 人 高・神 奈 川) | 7245 | 0 | 田村 優菜 (日 本 航 空 高・山 梨) | 194 |
| 169 小林りんご (桜 丘 高・愛 知) | 7507 | 0 | 小林 千紗 (札 幌 大 谷 高・北 海 道) | 195 |
| 170 山脇 ゆき (白 子 高・三 重) | 7246 | 0 | 野川 春華 (武 蔵 野 中 高・東 京) | 196 |
| 171 三井 歩佳 (高 崎 商 業 高・群 馬) | 7173 | 2 | 竹谷 美涼 (貝 塚 第 二 中・大 阪) | 197 |
| 172 上澤 依央 (明徳義塾中・高・高 知) | 7327 | 0 | 坂崎 愛華 (正 智 深 谷 高・埼 玉) | 198 |
| 173 久富 瑠夏 (ヒゴ鏡卓球クラブ・熊 本) | 7174 | 0 | 吉田 一葉 (さ くら 組 Jr・山 口) | 199 |
| 174 青木 もも (山 形 城 北 高・山 形) | 7247 | 1 | 下司 恭子 (宝 塚 第 一 中・兵 庫) | 200 |
| 175 矢島 采愛 (正 智 深 谷 高・埼 玉) | 7175 | 0 | 首藤 成美 (希 望 が 丘 高・福 岡) | 201 |
| 176 山岸 愛菜 (直 江 津 東 中・新 潟) | 7414 | 0 | 原 夢璃 (桜 の 聖 母 学 院 高・福 島) | 202 |
| 177 藤本 和花 (丸 善 ク ラ ブ・東 京) | 7176 | 2 | 上島 かりん (明 秀 日 立 高・茨 城) | 203 |
| 178 伊藤 ゆづき (円 山 ク ラ ブ・北 海 道) | 7248 | 0 | 遠山 紗瑛 (水 原 中・新 潟) | 204 |
| 179 岩見 百恵 (徳 増 卓 球 ク ラ ブ・静 岡) | 7177 | 0 | 小木 曾 彩 加 (富 田 高・岐 阜) | 205 |
| 180 高森 愛央 (ミキハウス JSC・大 阪) | 7328 | 0 | 渡辺 佑奈 (木 更 津 総 合 高・千 葉) | 206 |
| 181 田中 杏佳 (千 葉 商 大 付 高・千 葉) | 7178 | 0 | 藤野 夢姫 (城 東 中・徳 島) | 207 |
| 182 梅木 ちとせ (明 豊 高・大 分) | 7249 | 1 | 福田 雅子 (浜 松 修 学 舎 高・静 岡) | 208 |
| 183 吉井 亜紀 (就 実 高・岡 山) | | キ | 熊田 陽茉梨 (琉 球 レ オ フ ォ ル テ Jr・沖 縄) | 209 |
| | | | 横井 咲桜 (四 天 王 寺 高・大 阪) | 210 |