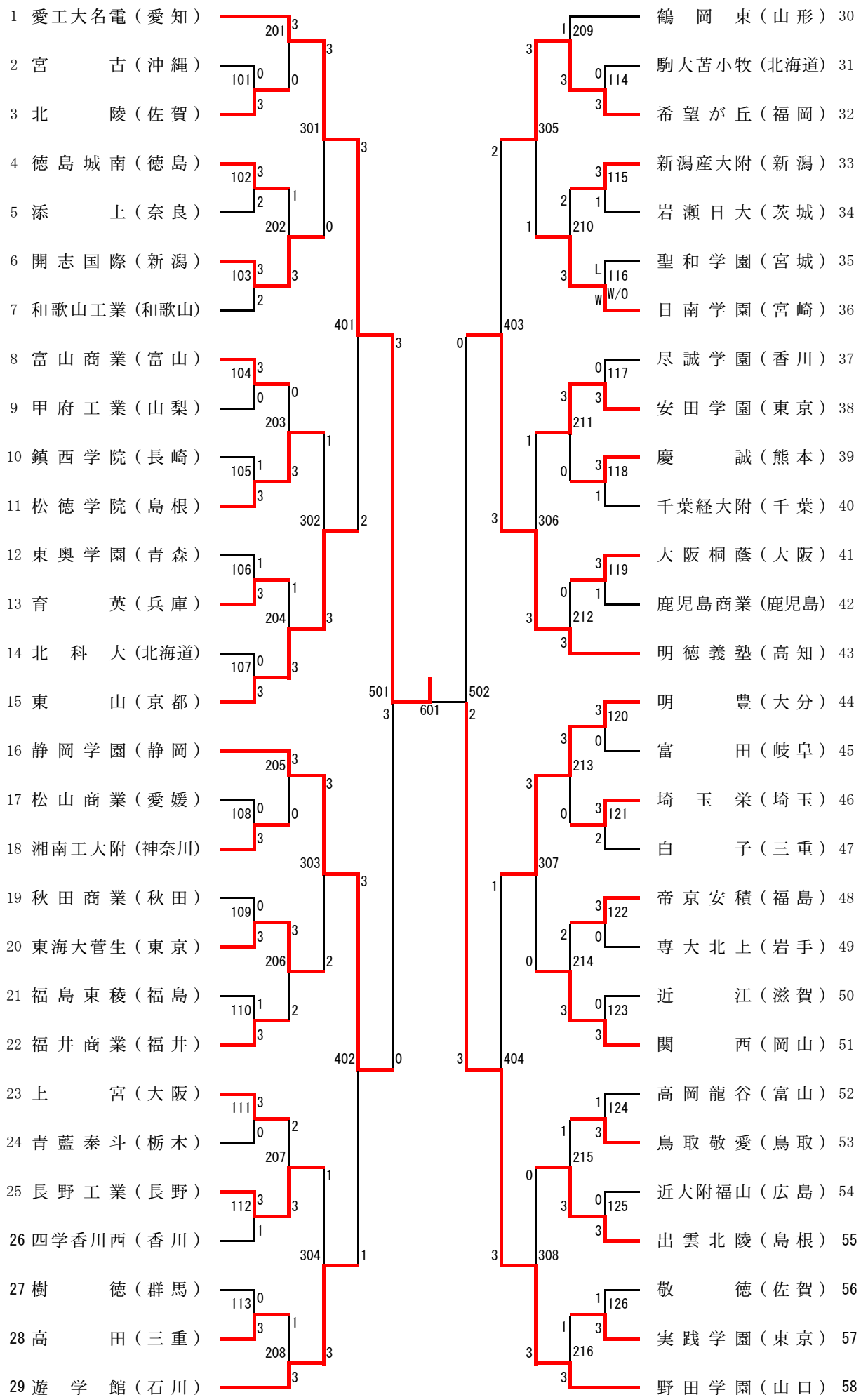


男子学校对抗



| 男子学校対抗 |              | 1回戦 |  | 試合番号       | 101          |   |
|--------|--------------|-----|--|------------|--------------|---|
| 高校     | 宮古<br>(沖縄)   | 対   |  | 北陵<br>(佐賀) | 高校           |   |
|        |              | 0   | 3  |            |              |   |
| T      | 牧志侑武         | 1   | 7 - 11<br>15 - 13<br>5 - 11<br>7 - 11<br>- | 3          | 江藤冴弥         | T |
| 2      | 本村葵          | 1   | 9 - 11<br>9 - 11<br>11 - 6<br>12 - 14<br>- | 3          | 近藤智紀         | 2 |
| D      | 兼島幸祐<br>牧志侑武 | 1   | 11 - 9<br>4 - 11<br>8 - 11<br>10 - 12<br>- | 3          | 江藤冴弥<br>牧山涼太 | D |
| 4      | 本村凌          |     | -<br>-<br>-<br>-                           |            | 古庄律希         | 4 |
| L      | 上地健斗         |     | -<br>-<br>-<br>-                           |            | 牧山涼太         | L |

| 男子学校対抗 |              | 1回戦 |  | 試合番号       | 102          |   |
|--------|--------------|-----|--|------------|--------------|---|
| 高校     | 徳島城南<br>(徳島) | 対   |  | 添上<br>(奈良) | 高校           |   |
|        |              | 3   | 2  |            |              |   |
| T      | 住友祐介         | 3   | 11 - 9<br>14 - 12<br>9 - 11<br>11 - 3<br>-       | 1          | 中尾和夢         | T |
| 2      | 石田真人         | 2   | 11 - 8<br>8 - 11<br>10 - 12<br>11 - 9<br>9 - 11  | 3          | 金子颯真         | 2 |
| D      | 住友祐介<br>元木健太 | 2   | 11 - 8<br>11 - 5<br>9 - 11<br>8 - 11<br>9 - 11   | 3          | 金子颯真<br>松葉優斗 | D |
| 4      | 仁木快          | 3   | 11 - 13<br>9 - 11<br>11 - 6<br>11 - 4<br>12 - 10 | 2          | 岡田陸          | 4 |
| L      | 元木健太         | 3   | 8 - 11<br>11 - 8<br>11 - 7<br>11 - 9<br>-        | 1          | 松葉優斗         | L |

| 男子学校対抗 |              | 1回戦 |  | 試合番号           | 103          |   |
|--------|--------------|-----|--|----------------|--------------|---|
| 高校     | 開志国際<br>(新潟) | 対   |  | 和歌山工業<br>(和歌山) | 高校           |   |
|        |              | 3   | 2  |                |              |   |
| T      | 関友喜          | 3   | 11 - 8<br>11 - 4<br>11 - 3<br>-<br>-           | 0              | 鈴木太陽         | T |
| 2      | 馮晗宇          | 2   | 7 - 11<br>9 - 11<br>11 - 5<br>11 - 6<br>7 - 11 | 3              | 児嶋悠飛         | 2 |
| D      | 関友喜<br>龍崎東申  | 3   | 11 - 4<br>11 - 8<br>11 - 4<br>-<br>-           | 0              | 鈴木太陽<br>白本晟也 | D |
| 4      | 飯野瑞生         | 1   | 6 - 11<br>11 - 8<br>14 - 16<br>6 - 11<br>-     | 3              | 峯園希翔         | 4 |
| L      | 龍崎東申         | 3   | 11 - 8<br>11 - 8<br>11 - 8<br>-<br>-           | 0              | 白本晟也         | L |

| 男子学校対抗 |               | 1回戦 |   | 試合番号         | 104          |   |
|--------|---------------|-----|---|--------------|--------------|---|
| 高校     | 富山商業<br>(富山)  | 対   |   | 甲府工業<br>(山梨) | 高校           |   |
|        |               | 3   | 0   |              |              |   |
| T      | 式部悠仁          | 3   | 11 - 6<br>11 - 5<br>8 - 11<br>11 - 5<br>- | 1            | 時田壮          | T |
| 2      | 前山宗亮          | 3   | 11 - 7<br>11 - 8<br>11 - 9<br>-<br>-      | 0            | 卯月梨央         | 2 |
| D      | 赤尾晟大朗<br>前山宗亮 | 3   | 5 - 11<br>11 - 7<br>11 - 9<br>11 - 4<br>- | 1            | 志村倫也<br>卯月梨央 | D |
| 4      | 西野力登          |     | -<br>-<br>-<br>-                          |              | 志村倫也         | 4 |
| L      | 赤尾晟大朗         |     | -<br>-<br>-<br>-                          |              | 西室星風         | L |

| 男子学校対抗 |              | 1回戦   |  | 試合番号         | 105          |   |
|--------|--------------|-------|--|--------------|--------------|---|
| 高校     | 鎮西学院<br>(長崎) | 1 対 3 |  | 松徳学院<br>(島根) | 高校           |   |
|        |              | T     | 真木孝啓   |              |              | 3 |
| 2      | 山口哲平         | 0     | 9 - 11<br>7 - 11<br>8 - 11<br>-<br>-           | 3            | 浦部聖音         | 2 |
| D      | 真木孝啓<br>小鉢純太 | 0     | 8 - 11<br>6 - 11<br>10 - 12<br>-<br>-          | 3            | 浦部聖音<br>伊佐和真 | D |
| 4      | 芝原巧          | 2     | 11 - 6<br>7 - 11<br>11 - 7<br>8 - 11<br>6 - 11 | 3            | 山本竜太郎        | 4 |
| L      | 福嶋孝晟         |       | -<br>-<br>-<br>-                               |              | 伊佐和真         | L |

| 男子学校対抗 |               | 1回戦   |   | 試合番号       | 106         |   |
|--------|---------------|-------|---|------------|-------------|---|
| 高校     | 東奥学園<br>(青森)  | 1 対 3 |   | 育英<br>(兵庫) | 高校          |   |
|        |               | T     | 鈴木生吹喜   |            |             | 2 |
| 2      | 大川祐樹          | 0     | 7 - 11<br>1 - 11<br>8 - 11<br>-<br>-            | 3          | 高橋慶太        | 2 |
| D      | 鈴木生吹喜<br>藤田遼也 | 3     | 11 - 5<br>11 - 7<br>8 - 11<br>8 - 11<br>13 - 11 | 2          | 谷本凌<br>藤本喬大 | D |
| 4      | 山崎爽空          | 1     | 11 - 6<br>5 - 11<br>2 - 11<br>7 - 11<br>-       | 3          | 松井翔吾        | 4 |
| L      | 藤田遼也          |       | -<br>-<br>-<br>-                                |            | 谷本凌         | L |

| 男子学校対抗 |              | 1回戦   |   | 試合番号       | 107         |   |
|--------|--------------|-------|---|------------|-------------|---|
| 高校     | 北科大<br>(北海道) | 0 対 3 |   | 東山<br>(京都) | 高校          |   |
|        |              | T     | 信田旺介                                      |            |             | 1 |
| 2      | 千年颯太         | 1     | 11 - 7<br>3 - 11<br>7 - 11<br>5 - 11<br>- | 3          | 星優真         | 2 |
| D      | 佐藤星矢<br>信田旺介 | 0     | 8 - 11<br>6 - 11<br>3 - 11<br>-<br>-      | 3          | 星優真<br>佐藤匠海 | D |
| 4      | 佐藤星矢         |       | -<br>-<br>-<br>-                          |            | 古閑慎也        | 4 |
| L      | 大久保 洸        |       | -<br>-<br>-<br>-                          |            | 佐藤匠海        | L |

| 男子学校対抗 |               | 1回戦   |   | 試合番号           | 108          |   |
|--------|---------------|-------|---|----------------|--------------|---|
| 高校     | 松山商業<br>(愛媛)  | 0 対 3 |   | 湘南工大附<br>(神奈川) | 高校           |   |
|        |               | T     | 坂本虎次朗                                     |                |              | 0 |
| 2      | 曾我拓海          | 0     | 5 - 11<br>7 - 11<br>7 - 11<br>-<br>-      | 3              | 島村怜和         | 2 |
| D      | 坂本虎次朗<br>戒野達希 | 1     | 11 - 4<br>4 - 11<br>7 - 11<br>8 - 11<br>- | 3              | 菊池玲亮<br>佐藤海翔 | D |
| 4      | 徳岡蒼史          |       | -<br>-<br>-<br>-                          |                | 菊池玲亮         | 4 |
| L      | 戒野達希          |       | -<br>-<br>-<br>-                          |                | 佐藤海翔         | L |

| 男子学校対抗 |                 | 1回戦 |   | 試合番号 | 109            |    |
|--------|-----------------|-----|---|------|----------------|----|
| 高校     | 秋田商業<br>(秋田)    | 対   |   | 3    | 東海大菅生<br>(東京)  | 高校 |
|        | 0               |     |   |      |                |    |
| T      | 高橋 諒太           | 2   | 4 - 11<br>11 - 9<br>5 - 11<br>11 - 7<br>10 - 12 | 3    | 前原 椿樹          | T  |
| 2      | 小田島 拓翔          | 0   | 9 - 11<br>6 - 11<br>7 - 11<br>-<br>-            | 3    | 笠井 埜衣          | 2  |
| D      | 高橋 翔太<br>小田島 拓翔 | 0   | 3 - 11<br>6 - 11<br>8 - 11<br>-<br>-            | 3    | 笠井 埜衣<br>村野 舜太 | D  |
| 4      | 佐藤 聖            |     | -<br>-<br>-<br>-                                |      | 水藤 光希          | 4  |
| L      | 高橋 翔太           |     | -<br>-<br>-<br>-                                |      | 竹中 流生          | L  |

| 男子学校対抗 |                | 1回戦 |  | 試合番号 | 110            |    |
|--------|----------------|-----|--|------|----------------|----|
| 高校     | 福島東稜<br>(福島)   | 対   |  | 3    | 福井商業<br>(福井)   | 高校 |
|        | 1              |     |  |      |                |    |
| T      | 鹿俣 葵           | 2   | 11 - 9<br>8 - 11<br>4 - 11<br>11 - 6<br>9 - 11 | 3    | 南谷 健太          | T  |
| 2      | 佐藤 祥太          | 3   | 11 - 7<br>11 - 9<br>11 - 7<br>-<br>-           | 0    | 林 滉裕           | 2  |
| D      | 佐藤 祥太<br>原 愛生斗 | 1   | 8 - 11<br>9 - 11<br>11 - 9<br>4 - 11<br>-      | 3    | 南谷 健太<br>寺下 敏倫 | D  |
| 4      | 原 愛生斗          | 1   | 11 - 7<br>7 - 11<br>3 - 11<br>7 - 11<br>-      | 3    | 寺下 敏倫          | 4  |
| L      | 大山 元気          |     | -<br>-<br>-<br>-                               |      | 山本 祥吾          | L  |

| 男子学校対抗 |                | 1回戦 |   | 試合番号 | 111            |    |
|--------|----------------|-----|---|------|----------------|----|
| 高校     | 上宮<br>(大阪)     | 対   |   | 0    | 青藍泰斗<br>(栃木)   | 高校 |
|        | 3              |     |   |      |                |    |
| T      | 辻井 聡一          | 3   | 11 - 6<br>16 - 14<br>19 - 17<br>-<br>-    | 0    | 神郡 元希          | T  |
| 2      | 鈴木 耕大          | 3   | 11 - 7<br>9 - 11<br>11 - 6<br>11 - 8<br>- | 1    | 林 皓太           | 2  |
| D      | 中田 泰成<br>辻井 聡一 | 3   | 13 - 11<br>11 - 3<br>11 - 7<br>-<br>-     | 0    | 神郡 元希<br>中川 龍馬 | D  |
| 4      | 中田 泰成          |     | -<br>-<br>-<br>-                          |      | 中川 龍馬          | 4  |
| L      | 古賀 輝冬          |     | -<br>-<br>-<br>-                          |      | 藤掛 陸人          | L  |

| 男子学校対抗 |                | 1回戦 |   | 試合番号 | 112           |    |
|--------|----------------|-----|---|------|---------------|----|
| 高校     | 長野工業<br>(長野)   | 対   |   | 1    | 四学香川西<br>(香川) | 高校 |
|        | 3              |     |   |      |               |    |
| T      | 西沢 祐太          | 3   | 11 - 2<br>11 - 2<br>11 - 5<br>-<br>-      | 0    | 南 颯           | T  |
| 2      | 大池 俊魁          | 1   | 11 - 6<br>9 - 11<br>8 - 11<br>8 - 11<br>- | 3    | 坂東 泰和         | 2  |
| D      | 西沢 祐太<br>原田 敦生 | 3   | 11 - 4<br>6 - 11<br>11 - 8<br>11 - 5<br>- | 1    | 坂東 泰和<br>西村 歩 | D  |
| 4      | 田中 翔大          | 3   | 11 - 5<br>11 - 5<br>11 - 7<br>-<br>-      | 0    | 三谷 竜雅         | 4  |
| L      | 原田 敦生          |     | -<br>-<br>-<br>-                          |      | 西村 歩          | L  |

| 男子学校対抗 |                | 1回戦   |   | 試合番号                                       | 113            |    |
|--------|----------------|-------|---|--|----------------|----|
| 高校     | 樹徳<br>(群馬)     | 0     | 対   | 3  | 高田<br>(三重)     | 高校 |
|        | T              | 中島 響太 | 1   | 17 - 15<br>4 - 11<br>6 - 11<br>6 - 11<br>- | 3              |    |
| 2      | 高柳 陽斗          | 0     | 2 - 11<br>10 - 12<br>6 - 11<br>-<br>-           | 3  | 前出 陸杜          | 2  |
| D      | 加藤 誠惟<br>高柳 陽斗 | 2     | 11 - 5<br>11 - 7<br>6 - 11<br>11 - 13<br>7 - 11 | 3  | 前出 陸杜<br>野口 敬央 | D  |
| 4      | 加藤 誠惟          |       | -<br>-<br>-<br>-                                |  | 根門 良太          | 4  |
| L      | 高澤 慧真          |       | -<br>-<br>-<br>-                                |  | 野口 敬央          | L  |

| 男子学校対抗 |                 | 1回戦  |  | 試合番号                                 | 114            |    |
|--------|-----------------|------|--|--------------------------------------|----------------|----|
| 高校     | 駒大苫小牧<br>(北海道)  | 0    | 対  | 3                                    | 希望が丘<br>(福岡)   | 高校 |
|        | T               | 金須 渚 | 0  | 7 - 11<br>4 - 11<br>7 - 11<br>-<br>- | 3              |    |
| 2      | 名古屋 幸希          | 2    | 11 - 8<br>11 - 8<br>5 - 11<br>8 - 11<br>5 - 11 | 3                                    | 竹谷 義信          | 2  |
| D      | 名古屋 幸希<br>荒井 正明 | 0    | 8 - 11<br>10 - 12<br>5 - 11<br>-<br>-          | 3                                    | 道廣 晴貴<br>浅見 勇志 | D  |
| 4      | 柳川 翔            |      | -<br>-<br>-<br>-                               |                                      | 松井 駿介          | 4  |
| L      | 荒井 正明           |      | -<br>-<br>-<br>-                               |                                      | 道廣 晴貴          | L  |

| 男子学校対抗 |                | 1回戦   |   | 試合番号                                      | 115           |    |
|--------|----------------|-------|---|---|---------------|----|
| 高校     | 新潟産大附<br>(新潟)  | 3     | 対   | 1   | 岩瀬日大<br>(茨城)  | 高校 |
|        | T              | 松浦 脩準 | 1   | 9 - 11<br>11 - 8<br>6 - 11<br>9 - 11<br>- | 3             |    |
| 2      | 佐山 寛大          | 3     | 13 - 11<br>11 - 8<br>11 - 8<br>-<br>-           | 0   | 瀧本 亘          | 2  |
| D      | 佐山 寛大<br>中島 瞳輝 | 3     | 11 - 9<br>11 - 9<br>11 - 5<br>-<br>-            | 0   | 鍋島 典<br>小口 悠斗 | D  |
| 4      | 中島 瞳輝          | 3     | 7 - 11<br>11 - 8<br>12 - 10<br>11 - 1<br>-<br>- | 1   | 小口 悠斗         | 4  |
| L      | 片山 桂           |       | -<br>-<br>-<br>-                                |   | 渡邊 直翔         | L  |

| 男子学校対抗 |              | 1回戦 |   | 試合番号 | 116          |    |
|--------|--------------|-----|---|------|--------------|----|
| 高校     | 聖和学園<br>(宮城) | L   | 対 | W    | 日南学園<br>(宮崎) | 高校 |
|        | T            |     |   |      |              |    |
| 2      |              |     |   |      |              | 2  |
| D      |              |     |   | W/O  |              | D  |
| 4      |              |     |   |      |              | 4  |
| L      |              |     |   |      |              | L  |

| 男子学校対抗 |              | 1回戦  |  | 試合番号                             | 117          |    |
|--------|--------------|------|--|----------------------------------|--------------|----|
| 高校     | 尽誠学園<br>(香川) | 0    | 対  | 3                                | 安田学園<br>(東京) | 高校 |
|        | T            | 泉川幸太 | 0  | 11 - 13<br>4 - 11<br>7 - 11<br>- | 3            |    |
| 2      | 吉田圭佑         | 1    | 6 - 11<br>11 - 8<br>11 - 13<br>6 - 11<br>- | 3                                | 伊藤礼博         | 2  |
| D      | 吉田圭佑<br>大恵健人 | 0    | 8 - 11<br>7 - 11<br>7 - 11<br>-            | 3                                | 伊藤礼博<br>中川泰雅 | D  |
| 4      | 大恵健人         |      | -<br>-<br>-                                |                                  | 廣田遼太郎        | 4  |
| L      | 大川剛輝         |      | -<br>-<br>-                                |                                  | 中川泰雅         | L  |

| 男子学校対抗 |              | 1回戦  |  | 試合番号  | 118           |    |
|--------|--------------|------|--|---|---------------|----|
| 高校     | 慶誠<br>(熊本)   | 3    | 対  | 1   | 千葉経大附<br>(千葉) | 高校 |
|        | T            | 濱田佳基 | 3  | 11 - 7<br>5 - 11<br>11 - 6<br>6 - 11<br>12 - 10 | 2             |    |
| 2      | 石山朋弥         | 1    | 11 - 13<br>11 - 7<br>3 - 11<br>6 - 11<br>- | 3   | 弘海龍矢          | 2  |
| D      | 濱田佳基<br>早尻峻矢 | 3    | 11 - 7<br>11 - 8<br>11 - 7<br>-            | 0   | 武川司紗<br>宇波真吾  | D  |
| 4      | 早尻峻矢         | 3    | 11 - 9<br>11 - 6<br>11 - 9<br>-            | 0   | 武川司紗          | 4  |
| L      | 塚崎大地         |      | -<br>-<br>-                                |   | 歌田智史          | L  |

| 男子学校対抗 |              | 1回戦  |   | 試合番号                                       | 119            |    |
|--------|--------------|------|---|--|----------------|----|
| 高校     | 大阪桐蔭<br>(大阪) | 3    | 対   | 1  | 鹿児島商業<br>(鹿児島) | 高校 |
|        | T            | 川村康人 | 1   | 10 - 12<br>11 - 4<br>8 - 11<br>7 - 11<br>- | 3              |    |
| 2      | 佐野和輝         | 3    | 11 - 7<br>11 - 8<br>5 - 11<br>7 - 11<br>12 - 10 | 2  | 竹内海人           | 2  |
| D      | 藤原大輝<br>川村康人 | 3    | 11 - 9<br>11 - 5<br>12 - 10<br>-                | 0  | 有馬大翔<br>祝迫幸星   | D  |
| 4      | 日高智貴         | 3    | 12 - 10<br>8 - 11<br>11 - 9<br>11 - 8<br>-      | 1  | 永仮乃地           | 4  |
| L      | 藤原大輝         |      | -<br>-<br>-                                     |  | 祝迫幸星           | L  |

| 男子学校対抗 |              | 1回戦  |   | 試合番号  | 120         |    |
|--------|--------------|------|---|---|-------------|----|
| 高校     | 明豊<br>(大分)   | 3    | 対   | 0   | 富田<br>(岐阜)  | 高校 |
|        | T            | 田原翔太 | 3   | 7 - 11<br>11 - 6<br>7 - 11<br>11 - 6<br>12 - 10 | 2           |    |
| 2      | 高橋拓己         | 3    | 11 - 6<br>8 - 11<br>11 - 5<br>11 - 9<br>- | 1   | 東政利         | 2  |
| D      | 田原翔太<br>木塚陽斗 | 3    | 11 - 7<br>11 - 4<br>11 - 7<br>-           | 0   | 前川祐輝<br>林一瑳 | D  |
| 4      | 門脇康太         |      | -<br>-<br>-                               |   | 林一瑳         | 4  |
| L      | 木塚陽斗         |      | -<br>-<br>-                               |   | 岡野航平        | L  |

| 男子学校対抗 |              | 1回戦 |   | 試合番号 | 121           |    |
|--------|--------------|-----|---|------|---------------|----|
| 高校     | 埼玉栄<br>(埼玉)  | 3   | 対   | 2    | 白子<br>(三重)    | 高校 |
| T      | 狩野耕助         | 3   | 11 - 8<br>5 - 11<br>11 - 7<br>8 - 11<br>11 - 6  | 2    | 宮崎礼央          | T  |
| 2      | 杉山勝大         | 2   | 11 - 9<br>6 - 11<br>11 - 13<br>11 - 7<br>6 - 11 | 3    | 小笠原宏樹         | 2  |
| D      | 狩野耕助<br>小暮桜介 | 3   | 11 - 4<br>11 - 6<br>11 - 9<br>-<br>-            | 0    | 岩戸佑樹<br>小笠原宏樹 | D  |
| 4      | 福田奏多郎        | 0   | 7 - 11<br>10 - 12<br>11 - 13<br>-<br>-          | 3    | 岩戸佑樹          | 4  |
| L      | 小暮桜介         | 3   | 11 - 7<br>11 - 5<br>11 - 2<br>-<br>-            | 0    | 松尾尚紀          | L  |

| 男子学校対抗 |              | 1回戦 |   | 試合番号 | 122          |    |
|--------|--------------|-----|---|------|--------------|----|
| 高校     | 帝京安積<br>(福島) | 3   | 対   | 0    | 専大北上<br>(岩手) | 高校 |
| T      | 長谷部聡明        | 3   | 13 - 11<br>7 - 11<br>8 - 11<br>11 - 5<br>11 - 9 | 2    | 屋敷大          | T  |
| 2      | 岩永宗久         | 3   | 11 - 3<br>11 - 5<br>11 - 6<br>-<br>-            | 0    | 三浦紘斗         | 2  |
| D      | 岩永宗久<br>三上俊貴 | 3   | 11 - 8<br>9 - 11<br>11 - 6<br>11 - 6<br>-<br>-  | 1    | 屋敷大<br>大場隆也  | D  |
| 4      | 金澤勝吾         |     | -<br>-<br>-<br>-<br>-                           |      | 大場隆也         | 4  |
| L      | 三上俊貴         |     | -<br>-<br>-<br>-<br>-                           |      | 柳沼利来         | L  |

| 男子学校対抗 |              | 1回戦 |   | 試合番号 | 123          |    |
|--------|--------------|-----|---|------|--------------|----|
| 高校     | 近江<br>(滋賀)   | 0   | 対   | 3    | 関西<br>(岡山)   | 高校 |
| T      | 堀田健政         | 1   | 8 - 11<br>11 - 7<br>4 - 11<br>9 - 11<br>-       | 3    | 島村大観         | T  |
| 2      | 妻鹿暉          | 0   | 9 - 11<br>5 - 11<br>4 - 11<br>-<br>-            | 3    | 西田有輝         | 2  |
| D      | 堀田健政<br>吹原航介 | 1   | 4 - 11<br>14 - 12<br>5 - 11<br>5 - 11<br>-<br>- | 3    | 田口義仁<br>島村大観 | D  |
| 4      | 吹原航介         |     | -<br>-<br>-<br>-                                |      | 田口義仁         | 4  |
| L      | 木村優羽         |     | -<br>-<br>-<br>-                                |      | 石橋鷹次郎        | L  |

| 男子学校対抗 |               | 1回戦 |  | 試合番号 | 124          |    |
|--------|---------------|-----|--|------|--------------|----|
| 高校     | 高岡龍谷<br>(富山)  | 1   | 対  | 3    | 鳥取敬愛<br>(鳥取) | 高校 |
| T      | 吉田雄飛          | 2   | 11 - 7<br>8 - 11<br>8 - 11<br>11 - 8<br>9 - 11   | 3    | 高嶋蓮          | T  |
| 2      | 東芽生           | 3   | 11 - 9<br>16 - 14<br>13 - 11<br>-<br>-           | 0    | 前田陸大         | 2  |
| D      | 馬場野拓海<br>吉田雄飛 | 1   | 5 - 11<br>11 - 5<br>11 - 13<br>11 - 13<br>-<br>- | 3    | 高嶋蓮<br>深尾侑叶  | D  |
| 4      | 成川彰           | 0   | 10 - 12<br>9 - 11<br>2 - 11<br>-<br>-            | 3    | 深尾侑叶         | 4  |
| L      | 馬場野拓海         |     | -<br>-<br>-<br>-                                 |      | 宍戸隆太         | L  |

| 男子学校対抗 |                | 1回戦 |                                       | 試合番号 | 125            |    |
|--------|----------------|-----|---------------------------------------|------|----------------|----|
| 高校     | 近大附福山<br>(広島)  | 0   | 対                                     | 3    | 出雲北陵<br>(島根)   | 高校 |
|        | T              |     |                                       |      | 廣谷 洋大          |    |
| 2      | 端野 天斗          | 0   | 12 - 14<br>6 - 11<br>7 - 11<br>-<br>- | 3    | 王 翊翔           | 2  |
| D      | 端野 天斗<br>山手 裕太 | 0   | 4 - 11<br>5 - 11<br>3 - 11<br>-<br>-  | 3    | 原田 哲多<br>杉浦 大和 | D  |
| 4      | 内山 卓哉          |     | -<br>-<br>-<br>-                      |      | 杉浦 大和          | 4  |
| L      | 山手 裕太          |     | -<br>-<br>-<br>-                      |      | 佐藤 卓斗          | L  |

| 男子学校対抗 |                | 1回戦 |  | 試合番号 | 126             |    |
|--------|----------------|-----|--|------|-----------------|----|
| 高校     | 敬徳<br>(佐賀)     | 1   | 対  | 3    | 実践学園<br>(東京)    | 高校 |
|        | T              |     |  |      | 永島 健誠           |    |
| 2      | 浦川 聖琉          | 1   | 6 - 11<br>9 - 11<br>11 - 6<br>5 - 11<br>-        | 3    | 原 悠             | 2  |
| D      | 永島 健誠<br>下村 周平 | 0   | 8 - 11<br>9 - 11<br>8 - 11<br>-<br>-             | 3    | 剣持 将作<br>高橋 航太郎 | D  |
| 4      | 古庄 光佑          | 2   | 12 - 10<br>11 - 7<br>4 - 11<br>10 - 12<br>9 - 11 | 3    | 剣持 将作           | 4  |
| L      | 下村 周平          |     | -<br>-<br>-<br>-                                 |      | 柳澤 幹太           | L  |



| 男子学校対抗 |               | 2回戦   |                                       | 試合番号       | 201          |   |
|--------|---------------|-------|---------------------------------------|------------|--------------|---|
| 高校     | 愛工大名電<br>(愛知) | 3 対 0 |                                       | 北陵<br>(佐賀) | 高校           |   |
|        |               | T     | 篠塚大登                                  |            |              | 3 |
| 2      | 谷垣佑真          | 3     | 11 - 4<br>11 - 4<br>11 - 1<br>-<br>-  | 0          | 近藤智紀         | 2 |
| D      | 濱田一輝<br>吉山僚一  | 3     | 11 - 2<br>12 - 10<br>11 - 9<br>-<br>- | 0          | 江藤冴弥<br>牧山涼太 | D |
| 4      | 鈴木颯           |       | -<br>-<br>-<br>-                      |            | 古庄律希         | 4 |
| L      | 濱田一輝          |       | -<br>-<br>-<br>-                      |            | 牧山涼太         | L |

| 男子学校対抗 |              | 2回戦   |   | 試合番号         | 202         |   |
|--------|--------------|-------|---|--------------|-------------|---|
| 高校     | 徳島城南<br>(徳島) | 1 対 3 |   | 開志国際<br>(新潟) | 高校          |   |
|        |              | T     | 住友祐介  |              |             | 1 |
| 2      | 仁木快          | 3     | 11 - 5<br>14 - 12<br>11 - 13<br>11 - 6<br>- | 1            | 飯野瑞生        | 2 |
| D      | 住友祐介<br>元木健太 | 1     | 8 - 11<br>11 - 5<br>0 - 11<br>6 - 11<br>-   | 3            | 関友喜<br>龍崎東申 | D |
| 4      | 元木健太         | 0     | 6 - 11<br>7 - 11<br>7 - 11<br>-<br>-        | 3            | 龍崎東申        | 4 |
| L      | 石田真人         |       | -<br>-<br>-<br>-                            |              | 本間優安        | L |

| 男子学校対抗 |               | 2回戦   |   | 試合番号         | 203          |   |
|--------|---------------|-------|---|--------------|--------------|---|
| 高校     | 富山商業<br>(富山)  | 0 対 3 |   | 松徳学院<br>(島根) | 高校           |   |
|        |               | T     | 前山宗亮                                      |              |              | 1 |
| 2      | 式部悠仁          | 1     | 11 - 8<br>7 - 11<br>5 - 11<br>3 - 11<br>- | 3            | 浦部聖音         | 2 |
| D      | 赤尾晟大朗<br>前山宗亮 | 1     | 5 - 11<br>11 - 4<br>7 - 11<br>6 - 11<br>- | 3            | 浦部聖音<br>伊佐和真 | D |
| 4      | 赤尾晟大朗         |       | -<br>-<br>-<br>-                          |              | 山本竜太郎        | 4 |
| L      | 西井快成          |       | -<br>-<br>-<br>-                          |              | 伊佐和真         | L |

| 男子学校対抗 |              | 2回戦   |  | 試合番号       | 204         |   |
|--------|--------------|-------|--|------------|-------------|---|
| 高校     | 育英<br>(兵庫)   | 1 対 3 |  | 東山<br>(京都) | 高校          |   |
|        |              | T     | 谷本凌  |            |             | 0 |
| 2      | 青山貴洋         | 3     | 9 - 11<br>11 - 7<br>11 - 3<br>7 - 11<br>11 - 4 | 2          | 古閑慎也        | 2 |
| D      | 青山貴洋<br>高橋慶太 | 2     | 7 - 11<br>11 - 8<br>5 - 11<br>11 - 8<br>5 - 11 | 3          | 星優真<br>佐藤匠海 | D |
| 4      | 高橋慶太         | 1     | 11 - 8<br>7 - 11<br>9 - 11<br>7 - 11<br>-      | 3          | 原大翼         | 4 |
| L      | 松井翔吾         |       | -<br>-<br>-<br>-                               |            | 佐藤匠海        | L |

| 男子学校対抗 |                | 2回戦 |                                  | 試合番号 | 205            |    |
|--------|----------------|-----|----------------------------------|------|----------------|----|
| 高校     | 静岡学園<br>(静岡)   | 3   | 対                                | 0    | 湘南工大附<br>(神奈川) | 高校 |
|        | T              |     |                                  |      | 松岡 佑亮          |    |
| 2      | 葛西 啓功          | 3   | 11 - 8<br>11 - 6<br>11 - 5<br>-  | 0    | 小野寺 幹          | 2  |
| D      | 鈴木 笙<br>田中 京太郎 | 3   | 11 - 2<br>11 - 8<br>12 - 10<br>- | 0    | 菊池 玲亮<br>佐藤 海翔 | D  |
| 4      | 鈴木 笙           |     | -<br>-<br>-<br>-                 |      | 菊池 玲亮          | 4  |
| L      | 田中 京太郎         |     | -<br>-<br>-<br>-                 |      | 佐藤 海翔          | L  |

| 男子学校対抗 |                | 2回戦 |   | 試合番号 | 206            |    |
|--------|----------------|-----|---|------|----------------|----|
| 高校     | 東海大菅生<br>(東京)  | 3   | 対   | 2    | 福井商業<br>(福井)   | 高校 |
|        | T              |     |   |      | 笠井 埜衣          |    |
| 2      | 竹中 流生          | 3   | 11 - 13<br>9 - 11<br>11 - 9<br>11 - 5<br>11 - 7 | 2    | 林 滉裕           | 2  |
| D      | 笠井 埜衣<br>村野 舜太 | 1   | 11 - 7<br>5 - 11<br>9 - 11<br>5 - 11<br>-       | 3    | 南谷 健太<br>寺下 敏倫 | D  |
| 4      | 水藤 光希          | 1   | 7 - 11<br>15 - 17<br>16 - 14<br>5 - 11<br>-     | 3    | 寺下 敏倫          | 4  |
| L      | 前原 椿樹          | 3   | 11 - 8<br>9 - 11<br>11 - 8<br>11 - 6<br>-       | 1    | 山本 祥吾          | L  |

| 男子学校対抗 |                | 2回戦 |  | 試合番号 | 207            |    |
|--------|----------------|-----|--|------|----------------|----|
| 高校     | 上宮<br>(大阪)     | 2   | 対  | 3    | 長野工業<br>(長野)   | 高校 |
|        | T              |     |  |      | 中田 泰成          |    |
| 2      | 鈴木 耕大          | 1   | 14 - 16<br>8 - 11<br>11 - 4<br>8 - 11<br>-     | 3    | 田中 翔大          | 2  |
| D      | 中田 泰成<br>辻井 聡一 | 2   | 11 - 7<br>8 - 11<br>9 - 11<br>11 - 6<br>7 - 11 | 3    | 西沢 祐太<br>原田 敦生 | D  |
| 4      | 辻井 聡一          | 3   | 11 - 7<br>11 - 7<br>11 - 8<br>-<br>-           | 0    | 大池 俊魁          | 4  |
| L      | 古賀 輝冬          | 0   | 6 - 11<br>9 - 11<br>9 - 11<br>-<br>-           | 3    | 原田 敦生          | L  |

| 男子学校対抗 |                | 2回戦 |   | 試合番号 | 208            |    |
|--------|----------------|-----|---|------|----------------|----|
| 高校     | 高田<br>(三重)     | 1   | 対   | 3    | 遊学館<br>(石川)    | 高校 |
|        | T              |     |   |      | 前出 陸杜          |    |
| 2      | 山下 剛史          | 0   | 8 - 11<br>9 - 11<br>8 - 11<br>-<br>-      | 3    | 赤尾 飛市朗         | 2  |
| D      | 前出 陸杜<br>野口 敬央 | 0   | 4 - 11<br>9 - 11<br>7 - 11<br>-<br>-      | 3    | 三浦 裕大<br>管 琉乃介 | D  |
| 4      | 野口 敬央          | 1   | 11 - 9<br>2 - 11<br>4 - 11<br>9 - 11<br>- | 3    | 林 颯成           | 4  |
| L      | 根門 良太          |     | -<br>-<br>-<br>-                          |      | 管 琉乃介          | L  |

| 男子学校対抗 |               | 2回戦 |   | 試合番号 | 209            |    |
|--------|---------------|-----|---|------|----------------|----|
| 高校     | 鶴岡東<br>(山形)   | 対   |   | 3    | 希望が丘<br>(福岡)   | 高校 |
|        |               | 1   |   |      |                |    |
| T      | 櫻井 倭          | 3   | 11 - 8<br>6 - 11<br>11 - 5<br>11 - 5<br>- | 1    | 松井 駿介          | T  |
| 2      | 遠藤 唯夢         | 0   | 6 - 11<br>5 - 11<br>2 - 11<br>-<br>-      | 3    | 原田 春輝          | 2  |
| D      | 櫻井 倭<br>芳賀 世蓮 | 1   | 7 - 11<br>11 - 8<br>6 - 11<br>2 - 11<br>- | 3    | 道廣 晴貴<br>浅見 勇志 | D  |
| 4      | 芳賀 世蓮         | 1   | 7 - 11<br>9 - 11<br>11 - 8<br>8 - 11<br>- | 3    | 道廣 晴貴          | 4  |
| L      | 高橋 響生         |     | -<br>-<br>-<br>-                          |      | 竹谷 義信          | L  |

| 男子学校対抗 |                | 2回戦 |  | 試合番号 | 210            |    |
|--------|----------------|-----|--|------|----------------|----|
| 高校     | 新潟産大附<br>(新潟)  | 対   |  | 3    | 日南学園<br>(宮崎)   | 高校 |
|        |                | 2   |  |      |                |    |
| T      | 松浦 脩準          | 3   | 11 - 2<br>11 - 3<br>13 - 11<br>-<br>-      | 0    | 豊田 敦之          | T  |
| 2      | 佐山 寛大          | 1   | 5 - 11<br>11 - 2<br>6 - 11<br>2 - 11<br>-  | 3    | 趙 子正           | 2  |
| D      | 佐山 寛大<br>中島 瞳輝 | 3   | 11 - 6<br>15 - 13<br>11 - 8<br>-<br>-      | 0    | 宮城 青空<br>豊田 敦之 | D  |
| 4      | 中島 瞳輝          | 1   | 13 - 11<br>8 - 11<br>9 - 11<br>9 - 11<br>- | 3    | 松田 愛樹          | 4  |
| L      | 片山 桂           | 0   | 10 - 12<br>6 - 11<br>5 - 11<br>-<br>-      | 3    | 宮城 青空          | L  |

| 男子学校対抗 |                | 2回戦 |  | 試合番号 | 211            |    |
|--------|----------------|-----|--|------|----------------|----|
| 高校     | 安田学園<br>(東京)   | 対   |  | 0    | 慶誠<br>(熊本)     | 高校 |
|        |                | 3   |  |      |                |    |
| T      | 伊藤 礼博          | 3   | 11 - 8<br>8 - 11<br>11 - 4<br>11 - 3<br>-  | 1    | 濱田 佳基          | T  |
| 2      | 廣田 遼太郎         | 3   | 11 - 8<br>11 - 5<br>12 - 10<br>-<br>-      | 0    | 塚崎 大地          | 2  |
| D      | 伊藤 礼博<br>中川 泰雅 | 3   | 11 - 6<br>11 - 8<br>10 - 12<br>11 - 8<br>- | 1    | 濱田 佳基<br>早尻 峻矢 | D  |
| 4      | 関口 朋弥          |     | -<br>-<br>-<br>-                           |      | 早尻 峻矢          | 4  |
| L      | 中川 泰雅          |     | -<br>-<br>-<br>-                           |      | 佐藤 優朔          | L  |

| 男子学校対抗 |                | 2回戦 |  | 試合番号 | 212           |    |
|--------|----------------|-----|--|------|---------------|----|
| 高校     | 大阪桐蔭<br>(大阪)   | 対   |  | 3    | 明德義塾<br>(高知)  | 高校 |
|        |                | 0   |  |      |               |    |
| T      | 川村 康人          | 1   | 8 - 11<br>11 - 6<br>8 - 11<br>7 - 11<br>-      | 3    | 安江 光博         | T  |
| 2      | 佐野 和輝          | 2   | 7 - 11<br>11 - 6<br>11 - 4<br>4 - 11<br>5 - 11 | 3    | 斉藤 秀太         | 2  |
| D      | 藤原 大輝<br>川村 康人 | 0   | 7 - 11<br>4 - 11<br>9 - 11<br>-<br>-           | 3    | 安江 光博<br>藤元 駿 | D  |
| 4      | 藤原 大輝          |     | -<br>-<br>-<br>-                               |      | 藤元 駿          | 4  |
| L      | 日高 智貴          |     | -<br>-<br>-<br>-                               |      | 梅村 友樹         | L  |

| 男子学校対抗 |              | 2回戦 |   | 試合番号 | 213          |                                 |    |
|--------|--------------|-----|---|------|--------------|---------------------------------|----|
| 高校     | 明豊<br>(大分)   | 3   | 対   |      | 0            | 埼玉栄<br>(埼玉)                     | 高校 |
|        | T            |     | 田原翔太                                      | 3    |              | 11 - 8<br>11 - 9<br>11 - 4<br>- |    |
| 2      | 岡田空          | 3   | 12 - 10<br>11 - 7<br>14 - 12<br>-         | 0    | 小暮桜介         | 2                               |    |
| D      | 田原翔太<br>木塚陽斗 | 3   | 11 - 8<br>11 - 3<br>5 - 11<br>11 - 4<br>- | 1    | 狩野耕助<br>小暮桜介 | D                               |    |
| 4      | 門脇康太         |     | -<br>-<br>-                               |      | 羽賀琉晴         | 4                               |    |
| L      | 木塚陽斗         |     | -<br>-<br>-                               |      | 狩野耕助         | L                               |    |

| 男子学校対抗 |              | 2回戦 |  | 試合番号 | 214          |                                  |    |
|--------|--------------|-----|--|------|--------------|----------------------------------|----|
| 高校     | 帝京安積<br>(福島) | 2   | 対  |      | 3            | 関西<br>(岡山)                       | 高校 |
|        | T            |     | 岩永宗久                                       | 3    |              | 12 - 10<br>11 - 5<br>11 - 4<br>- |    |
| 2      | 長谷部聡明        | 1   | 13 - 11<br>8 - 11<br>4 - 11<br>5 - 11<br>- | 3    | 島村大観         | 2                                |    |
| D      | 岩永宗久<br>三上俊貴 | 3   | 11 - 9<br>8 - 11<br>11 - 9<br>11 - 8<br>-  | 1    | 田口義仁<br>島村大観 | D                                |    |
| 4      | 三上俊貴         | 0   | 9 - 11<br>7 - 11<br>3 - 11<br>-            | 3    | 田口義仁         | 4                                |    |
| L      | 金澤勝吾         | 0   | 4 - 11<br>9 - 11<br>5 - 11<br>-            | 3    | 石橋鷹次郎        | L                                |    |

| 男子学校対抗 |              | 2回戦 |   | 試合番号 | 215          |   |    |
|--------|--------------|-----|---|------|--------------|---|----|
| 高校     | 鳥取敬愛<br>(鳥取) | 1   | 対   |      | 3            | 出雲北陵<br>(島根)                                    | 高校 |
|        | T            |     | 高嶋蓮                                       | 3    |              | 11 - 7<br>11 - 6<br>7 - 11<br>13 - 15<br>11 - 4 |    |
| 2      | 宍戸隆太         | 0   | 3 - 11<br>9 - 11<br>6 - 11<br>-           | 3    | 原田哲多         | 2   |    |
| D      | 高嶋蓮<br>深尾侑叶  | 1   | 7 - 11<br>7 - 11<br>11 - 4<br>7 - 11<br>- | 3    | 原田哲多<br>杉浦大和 | D   |    |
| 4      | 深尾侑叶         | 1   | 3 - 11<br>3 - 11<br>11 - 3<br>9 - 11<br>- | 3    | 杉浦大和         | 4   |    |
| L      | 前田陸大         |     | -<br>-<br>-                               |      | 王翊翔          | L   |    |

| 男子学校対抗 |               | 2回戦 |  | 試合番号 | 216         |  |    |
|--------|---------------|-----|--|------|-------------|--|----|
| 高校     | 実践学園<br>(東京)  | 1   | 対  |      | 3           | 野田学園<br>(山口)                                     | 高校 |
|        | T             |     | 柳澤幹太   | 2    |             | 10 - 12<br>12 - 10<br>11 - 9<br>5 - 11<br>8 - 11 |    |
| 2      | 高橋航太郎         | 3   | 6 - 11<br>11 - 8<br>17 - 15<br>12 - 14<br>11 - 8 | 2    | 芝拓人         | 2  |    |
| D      | 剣持将作<br>高橋航太郎 | 0   | 11 - 13<br>2 - 11<br>9 - 11<br>-                 | 3    | 徳田幹太<br>芝拓人 | D  |    |
| 4      | 原悠            | 0   | 4 - 11<br>7 - 11<br>3 - 11<br>-                  | 3    | 徳田幹太        | 4  |    |
| L      | 剣持将作          |     | -<br>-<br>-                                      |      | 今泉蓮         | L  |    |

| 男子学校対抗 |               | 3回戦 |   | 試合番号 | 301          |    |
|--------|---------------|-----|---|------|--------------|----|
| 高校     | 愛工大名電<br>(愛知) | 3   | 対   | 0    | 開志国際<br>(新潟) | 高校 |
|        |               |     |   |      |              |    |
| 2      | 篠塚大登          | 3   | 11 - 2<br>11 - 6<br>11 - 4<br>-           | 0    | 関友喜          | 2  |
| D      | 篠塚大登<br>谷垣佑真  | 3   | 11 - 4<br>11 - 4<br>6 - 11<br>11 - 5<br>- | 1    | 関友喜<br>龍崎東申  | D  |
| 4      | 鈴木颯           |     | -<br>-<br>-<br>-                          |      | 龍崎東申         | 4  |
| L      | 谷垣佑真          |     | -<br>-<br>-<br>-                          |      | 箱岩佑介         | L  |

| 男子学校対抗 |              | 3回戦 |   | 試合番号 | 302         |    |
|--------|--------------|-----|---|------|-------------|----|
| 高校     | 松徳学院<br>(島根) | 1   | 対   | 3    | 東山<br>(京都)  | 高校 |
|        |              |     |   |      |             |    |
| 2      | 分島圭麒         | 3   | 11 - 6<br>11 - 9<br>6 - 11<br>9 - 11<br>11 - 9  | 2    | 原大翼         | 2  |
| D      | 浦部聖音<br>伊佐和真 | 1   | 11 - 9<br>8 - 11<br>3 - 11<br>5 - 11<br>-       | 3    | 星優真<br>佐藤匠海 | D  |
| 4      | 伊佐和真         | 2   | 4 - 11<br>13 - 11<br>11 - 9<br>6 - 11<br>6 - 11 | 3    | 古閑慎也        | 4  |
| L      | 山本竜太郎        |     | -<br>-<br>-<br>-                                |      | 佐藤匠海        | L  |

| 男子学校対抗 |              | 3回戦 |  | 試合番号 | 303           |    |
|--------|--------------|-----|--|------|---------------|----|
| 高校     | 静岡学園<br>(静岡) | 3   | 対  | 2    | 東海大菅生<br>(東京) | 高校 |
|        |              |     |  |      |               |    |
| 2      | 田中京太郎        | 3   | 11 - 9<br>11 - 4<br>11 - 5<br>-<br>-       | 0    | 笠井埜衣          | 2  |
| D      | 鈴木笙<br>田中京太郎 | 1   | 11 - 6<br>12 - 14<br>7 - 11<br>5 - 11<br>- | 3    | 笠井埜衣<br>村野舜太  | D  |
| 4      | 鈴木笙          | 3   | 11 - 5<br>13 - 11<br>11 - 7<br>-<br>-      | 0    | 前原椿樹          | 4  |
| L      | 葛西啓功         | 3   | 9 - 11<br>11 - 9<br>11 - 3<br>11 - 0<br>-  | 1    | 水藤光希          | L  |

| 男子学校対抗 |              | 3回戦 |  | 試合番号 | 304          |    |
|--------|--------------|-----|--|------|--------------|----|
| 高校     | 長野工業<br>(長野) | 1   | 対  | 3    | 遊学館<br>(石川)  | 高校 |
|        |              |     |  |      |              |    |
| 2      | 西沢祐太         | 3   | 9 - 11<br>11 - 4<br>11 - 8<br>11 - 8<br>-  | 1    | 柴田侑弥         | 2  |
| D      | 西沢祐太<br>原田敦生 | 0   | 6 - 11<br>7 - 11<br>3 - 11<br>-<br>-       | 3    | 三浦裕大<br>管琉乃介 | D  |
| 4      | 大池俊魁         | 1   | 5 - 11<br>7 - 11<br>11 - 8<br>10 - 12<br>- | 3    | 赤尾飛市朗        | 4  |
| L      | 原田敦生         |     | -<br>-<br>-<br>-                           |      | 管琉乃介         | L  |

| 男子学校対抗 |                | 3回戦 |   | 試合番号 | 305            |    |
|--------|----------------|-----|---|------|----------------|----|
| 高校     | 希望が丘<br>(福岡)   | 3   | 対   | 1    | 日南学園<br>(宮崎)   | 高校 |
|        | T              |     |   |      | 竹谷 義信          |    |
| 2      | 道廣 晴貴          | 3   | 11 - 4<br>11 - 7<br>5 - 11<br>11 - 5<br>- | 1    | 豊田 敦之          | 2  |
| D      | 道廣 晴貴<br>浅見 勇志 | 3   | 11 - 8<br>11 - 6<br>11 - 8<br>-<br>-      | 0    | 宮城 青空<br>豊田 敦之 | D  |
| 4      | 浅見 勇志          | 3   | 11 - 7<br>11 - 8<br>11 - 4<br>-<br>-      | 0    | 宮城 青空          | 4  |
| L      | 原田 春輝          |     | -<br>-<br>-<br>-                          |      | 松田 愛樹          | L  |

| 男子学校対抗 |                | 3回戦 |  | 試合番号 | 306           |    |
|--------|----------------|-----|--|------|---------------|----|
| 高校     | 安田学園<br>(東京)   | 1   | 対  | 3    | 明德義塾<br>(高知)  | 高校 |
|        | T              |     |  |      | 廣田 遼太郎        |    |
| 2      | 伊藤 礼博          | 3   | 11 - 9<br>5 - 11<br>11 - 7<br>11 - 6<br>-      | 1    | 藤元 駿          | 2  |
| D      | 伊藤 礼博<br>中川 泰雅 | 2   | 5 - 11<br>11 - 6<br>11 - 6<br>9 - 11<br>6 - 11 | 3    | 安江 光博<br>藤元 駿 | D  |
| 4      | 関口 朋弥          | 0   | 7 - 11<br>2 - 11<br>2 - 11<br>-<br>-           | 3    | 安江 光博         | 4  |
| L      | 中川 泰雅          |     | -<br>-<br>-<br>-                               |      | 斉藤 秀太         | L  |

| 男子学校対抗 |                | 3回戦 |  | 試合番号 | 307            |    |
|--------|----------------|-----|--|------|----------------|----|
| 高校     | 明豊<br>(大分)     | 3   | 対  | 0    | 関西<br>(岡山)     | 高校 |
|        | T              |     |  |      | 田原 翔太          |    |
| 2      | 岡田 空           | 3   | 2 - 11<br>11 - 8<br>11 - 8<br>11 - 9<br>-  | 1    | 島村 大観          | 2  |
| D      | 田原 翔太<br>木塚 陽斗 | 3   | 11 - 5<br>7 - 11<br>11 - 6<br>12 - 10<br>- | 1    | 田口 義仁<br>島村 大観 | D  |
| 4      | 門脇 康太          |     | -<br>-<br>-<br>-                           |      | 田口 義仁          | 4  |
| L      | 木塚 陽斗          |     | -<br>-<br>-<br>-                           |      | 石橋 鷹次郎         | L  |

| 男子学校対抗 |                | 3回戦 |   | 試合番号 | 308           |    |
|--------|----------------|-----|---|------|---------------|----|
| 高校     | 出雲北陵<br>(島根)   | 0   | 対   | 3    | 野田学園<br>(山口)  | 高校 |
|        | T              |     |   |      | 王 翊翔          |    |
| 2      | 原田 哲多          | 0   | 3 - 11<br>7 - 11<br>7 - 11<br>-<br>-      | 3    | 今泉 蓮          | 2  |
| D      | 原田 哲多<br>杉浦 大和 | 1   | 8 - 11<br>11 - 5<br>5 - 11<br>6 - 11<br>- | 3    | 徳田 幹太<br>芝 拓人 | D  |
| 4      | 佐藤 卓斗          |     | -<br>-<br>-<br>-                          |      | 芝 拓人          | 4  |
| L      | 杉浦 大和          |     | -<br>-<br>-<br>-                          |      | 飯村 悠太         | L  |

| 男子学校対抗 |               | 4回戦 |  | 試合番号 | 401         |    |
|--------|---------------|-----|--|------|-------------|----|
| 高校     | 愛工大名電<br>(愛知) | 3   | 対  | 2    | 東山<br>(京都)  | 高校 |
|        |               |     |  |      |             |    |
| 2      | 濱田一輝          | 3   | 11 - 8<br>12 - 10<br>11 - 5<br>-<br>-          | 0    | 星優真         | 2  |
| D      | 篠塚大登<br>谷垣佑真  | 1   | 8 - 11<br>11 - 4<br>11 - 13<br>8 - 11<br>-     | 3    | 星優真<br>佐藤匠海 | D  |
| 4      | 鈴木颯           | 2   | 8 - 11<br>11 - 9<br>8 - 11<br>11 - 9<br>8 - 11 | 3    | 佐藤匠海        | 4  |
| L      | 谷垣佑真          | 3   | 11 - 7<br>11 - 5<br>9 - 11<br>8 - 11<br>11 - 3 | 2    | 古閑慎也        | L  |

| 男子学校対抗 |              | 4回戦 |   | 試合番号 | 402          |    |
|--------|--------------|-----|---|------|--------------|----|
| 高校     | 静岡学園<br>(静岡) | 3   | 対   | 1    | 遊学館<br>(石川)  | 高校 |
|        |              |     |   |      |              |    |
| 2      | 松岡佑亮         | 0   | 6 - 11<br>7 - 11<br>8 - 11<br>-<br>-              | 3    | 三浦裕大         | 2  |
| D      | 鈴木笙<br>田中京太郎 | 3   | 7 - 11<br>15 - 13<br>11 - 7<br>16 - 14<br>-       | 1    | 三浦裕大<br>管琉乃介 | D  |
| 4      | 田中京太郎        | 3   | 13 - 11<br>10 - 12<br>13 - 11<br>7 - 11<br>11 - 4 | 2    | 管琉乃介         | 4  |
| L      | 葛西啓功         |     | -<br>-<br>-<br>-<br>-                             |      | 大野佑真         | L  |

| 男子学校対抗 |              | 4回戦 |  | 試合番号 | 403          |    |
|--------|--------------|-----|--|------|--------------|----|
| 高校     | 希望が丘<br>(福岡) | 2   | 対  | 3    | 明德義塾<br>(高知) | 高校 |
|        |              |     |  |      |              |    |
| 2      | 浅見勇志         | 1   | 9 - 11<br>8 - 11<br>11 - 4<br>2 - 11<br>-        | 3    | 藤元駿          | 2  |
| D      | 道廣晴貴<br>浅見勇志 | 3   | 8 - 11<br>11 - 8<br>7 - 11<br>11 - 4<br>11 - 9   | 2    | 安江光博<br>藤元駿  | D  |
| 4      | 道廣晴貴         | 2   | 11 - 9<br>11 - 7<br>10 - 12<br>9 - 11<br>15 - 17 | 3    | 安江光博         | 4  |
| L      | 竹谷義信         | 1   | 12 - 14<br>8 - 11<br>13 - 11<br>5 - 11<br>-      | 3    | 新名亮太         | L  |

| 男子学校対抗 |              | 4回戦 |  | 試合番号 | 404          |    |
|--------|--------------|-----|--|------|--------------|----|
| 高校     | 明豊<br>(大分)   | 1   | 対  | 3    | 野田学園<br>(山口) | 高校 |
|        |              |     |  |      |              |    |
| 2      | 岡田空          | 0   | 7 - 11<br>6 - 11<br>9 - 11<br>-<br>-       | 3    | 徳田幹太         | 2  |
| D      | 田原翔太<br>門脇康太 | 1   | 10 - 12<br>11 - 9<br>8 - 11<br>3 - 11<br>- | 3    | 徳田幹太<br>芝拓人  | D  |
| 4      | 門脇康太         | 0   | 5 - 11<br>10 - 12<br>7 - 11<br>-<br>-      | 3    | 芝拓人          | 4  |
| L      | 木塚陽斗         |     | -<br>-<br>-<br>-<br>-                      |      | 今泉蓮          | L  |

| 男子学校対抗 |               | 準決勝 |  | 試合番号 | 501            |    |
|--------|---------------|-----|--|------|----------------|----|
| 高校     | 愛工大名電<br>(愛知) | 3   | 対  | 0    | 静岡学園<br>(静岡)   | 高校 |
|        |               |     |  |      |                |    |
| 2      | 吉山 僚一         | 3   | 11 - 6<br>11 - 4<br>7 - 11<br>11 - 4<br>-    | 1    | 葛西 啓功          | 2  |
| D      | 篠塚大登<br>谷垣佑真  | 3   | 11 - 6<br>12 - 10<br>10 - 12<br>12 - 10<br>- | 1    | 鈴木 笙<br>田中 京太郎 | D  |
| 4      | 濱田 一輝         |     | -<br>-<br>-<br>-                             |      | 田中 京太郎         | 4  |
| L      | 谷垣佑真          |     | -<br>-<br>-<br>-                             |      | 松岡 佑亮          | L  |

| 男子学校対抗 |              | 準決勝 |   | 試合番号 | 502           |    |
|--------|--------------|-----|---|------|---------------|----|
| 高校     | 明德義塾<br>(高知) | 0   | 対   | 3    | 野田学園<br>(山口)  | 高校 |
|        |              |     |   |      |               |    |
| 2      | 新名 亮太        | 1   | 16 - 18<br>9 - 11<br>11 - 5<br>13 - 15<br>- | 3    | 三木 隼          | 2  |
| D      | 安江光博<br>藤元 駿 | 1   | 9 - 11<br>11 - 9<br>4 - 11<br>4 - 11<br>-   | 3    | 徳田 幹太<br>芝 拓人 | D  |
| 4      | 安江光博         |     | -<br>-<br>-<br>-                            |      | 芝 拓人          | 4  |
| L      | 藤元 駿         |     | -<br>-<br>-<br>-                            |      | 今泉 蓮          | L  |



| 男子学校対抗 |               | 決勝   |  | 試合番号  | 601          |    |
|--------|---------------|------|--|---|--------------|----|
| 高校     | 愛工大名電<br>(愛知) | 3    | 対  | 2   | 野田学園<br>(山口) | 高校 |
|        | T             | 篠塚大登 | 3  | 10 - 12<br>11 - 4<br>9 - 11<br>11 - 2<br>11 - 6 | 2            |    |
| 2      | 吉山僚一          | 3    | 11 - 5<br>11 - 4<br>11 - 8<br>-<br>-           | 0   | 今泉蓮          | 2  |
| D      | 篠塚大登<br>谷垣佑真  | 0    | 11 - 13<br>7 - 11<br>7 - 11<br>-<br>-          | 3   | 徳田幹太<br>芝拓人  | D  |
| 4      | 濱田一輝          | 2    | 11 - 3<br>9 - 11<br>11 - 6<br>8 - 11<br>6 - 11 | 3   | 飯村悠太         | 4  |
| L      | 谷垣佑真          | 3    | 11 - 8<br>11 - 5<br>11 - 4<br>-<br>-           | 0   | 芝拓人          | L  |

男子ダブルス(1)

|    |                    |                    |    |
|----|--------------------|--------------------|----|
| 1  | 篠塚大登 3 (愛工大名電・愛知)  | 星優真 3 (東山・京都)      | 28 |
| 2  | 矢代光 2 (埼玉栄・埼玉)     | 門脇康太 3 (明豊・大分)     | 29 |
| 3  | 虻川大翔 2 (弘前実業・青森)   | 住友祐介 3 (徳島城南・徳島)   | 30 |
| 4  | 大柴野佑真 2 (遊学館・石川)   | 中野友貴 3 (広島商業・広島)   | 31 |
| 5  | 平良充 3 (南風原・沖縄)     | 赤尾晟大朗 3 (富山商業・富山)  | 32 |
| 6  | 金子颯真 3 (添上・奈良)     | 杉山勝大 2 (埼玉栄・埼玉)    | 33 |
| 7  | 麦進琳 3 (学館浦安・千葉)    | 葛西啓功 3 (静岡学園・静岡)   | 34 |
| 8  | 真木孝啓 3 (鎮西学院・長崎)   | 岩永宗久 3 (帝京安積・福島)   | 35 |
| 9  | 戒野達希 1 (松山商業・愛媛)   | 志村倫也 3 (甲府工業・山梨)   | 36 |
| 10 | 島村怜和 3 (湘南工大附・神奈川) | 和田晃典 3 (滝川第二・兵庫)   | 37 |
| 11 | 大久保洗 3 (北科大・北海道)   | 山本淳史 2 (出雲北陵・島根)   | 38 |
| 12 | 高山水大和 3 (新庄東・山形)   | 宮城青空 2 (日南学園・宮崎)   | 39 |
| 13 | 三木隼斗 1 (野田学園・山口)   | 山本煌翔 2 (三浦学苑・神奈川)  | 40 |
| 14 | 藤元駿 1 (明德義塾・高知)    | 中萩原煌和 1 (愛工大名電・愛知) | 41 |
| 15 | 佐山寛大 3 (新潟産大附・新潟)  | 高橋翔太 3 (秋田商業・秋田)   | 42 |
| 16 | 田村優星 2 (大阪桐蔭・大阪)   | 奥田将史 2 (新宮・和歌山)    | 43 |
| 17 | 前川祐輝 3 (富田・岐阜)     | 濱田佳基 3 (慶誠・熊本)     | 44 |
| 18 | 坪松征 2 (明秀日立・茨城)    | 長壁俊弥 3 (沼田・群馬)     | 45 |
| 19 | 永嶋健誠 3 (敬徳・佐賀)     | 南谷健太 3 (福井商業・福井)   | 46 |
| 20 | 屋敷大隆 3 (専大北上・岩手)   | 道廣晴貴 2 (希望が丘・福岡)   | 47 |
| 21 | 岩戸佑樹 3 (白子・三重)     | 吉田圭佑 3 (尽誠学園・香川)   | 48 |
| 22 | 橋口大翔 3 (鹿児島工業・鹿児島) | 大池俊魁 2 (長野工業・長野)   | 49 |
| 23 | 廣田遼太郎 3 (安田学園・東京)  | 伊藤陽翔 2 (古川学園・宮城)   | 50 |
| 24 | 高嶋蓮 3 (鳥取敬愛・鳥取)    | 妻鹿暉 3 (近江・滋賀)      | 51 |
| 25 | 神郡元希 3 (青藍泰斗・栃木)   | 山本真嵩 2 (関西・岡山)     | 52 |
| 26 | 東川芽生 2 (高岡龍谷・富山)   | 剣持将作 3 (実践学園・東京)   | 53 |
| 27 | 谷本凌 3 (育英・兵庫)      |                    |    |

男子ダブルス(2)

|    |                   |             |                   |            |     |
|----|-------------------|-------------|-------------------|------------|-----|
| 54 | 濱田一輝 3<br>吉山僚一 2  | (愛工大名電・愛知)  | 田原翔太 3<br>木塚陽斗 1  | (明豊・大分)    | 81  |
| 55 | 浦田歩武 2<br>田中哲聖 2  | (開智・和歌山)    | 佐藤祥太 3<br>原愛生斗 3  | (福島東稜・福島)  | 82  |
| 56 | 趙子正 ③<br>松田愛樹 2   | (日南学園・宮崎)   | 高野紘希 2<br>石川遥大 1  | (実践学園・東京)  | 83  |
| 57 | 渡邊丈 3<br>片見拓翔 2   | (山形工業・山形)   | 田口義仁 3<br>島村大観 3  | (関西・岡山)    | 84  |
| 58 | 大久保樹 2<br>岡部愉一 2  | (作新学院・栃木)   | 馬場野拓海 3<br>吉田雄飛 3 | (高岡龍谷・富山)  | 85  |
| 59 | 吉本豊 2<br>横部叶愛 1   | (明德義塾・高知)   | 三好臨平 3<br>小原敏大 2  | (松山北・愛媛)   | 86  |
| 60 | 今泉蓮 3<br>加藤翔 3    | (野田学園・山口)   | 藤原大輝 3<br>川村康人 3  | (大阪桐蔭・大阪)  | 87  |
| 61 | 原田春輝 3<br>竹谷義信 2  | (希望が丘・福岡)   | 山下剛史 3<br>前出陸杜 2  | (高田・三重)    | 88  |
| 62 | 鈴木笙 3<br>田中京太郎 2  | (静岡学園・静岡)   | 鍋島典 3<br>小口悠斗 2   | (岩瀬日大・茨城)  | 89  |
| 63 | 関友喜 2<br>龍崎東申 2   | (開志国際・新潟)   | 齋木侑京 3<br>金佐康佑 2  | (帝塚山・奈良)   | 90  |
| 64 | 猪狩葵 2<br>日向亮人 2   | (聖和学園・宮城)   | 原杉浦大和 2<br>武川司紗 3 | (出雲北陵・島根)  | 91  |
| 65 | 加藤誠惟 3<br>高柳陽斗 2  | (樹徳・群馬)     | 田島理久 2<br>松井駿介 2  | (千葉経大附・千葉) | 92  |
| 66 | 中田泰成 3<br>辻井聡一 2  | (上宮・大阪)     | 松井拓夢 2<br>鈴木生吹喜 3 | (希望が丘・福岡)  | 93  |
| 67 | 三浦裕大 3<br>管琉乃介 2  | (遊学館・石川)    | 藤田遼也 3<br>佐藤星矢 3  | (東奥学園・青森)  | 94  |
| 68 | 端野天斗 2<br>吉野一 1   | (近大附福山・広島)  | 青山貴洋 2<br>高橋慶太 1  | (北科大・北海道)  | 95  |
| 69 | 松下直樹 1<br>谷優一 1   | (学館浦安・千葉)   | 古庄光佑 2<br>下村周平 1  | (育英・兵庫)    | 96  |
| 70 | 有馬大翔 3<br>祝迫幸星 3  | (鹿児島商業・鹿児島) | 兼島幸祐 3<br>牧志侑武 2  | (敬徳・佐賀)    | 97  |
| 71 | 菊池玲亮 3<br>佐藤海翔 3  | (湘南工大附・神奈川) | 西原沢祐太 3<br>原田敦生 3 | (宮古・沖縄)    | 98  |
| 72 | 堀田健政 2<br>吹原航介 2  | (近江・滋賀)     | 狩野耕助 3<br>小暮桜介 3  | (長野工業・長野)  | 99  |
| 73 | 佐藤聖 2<br>高橋諒太 2   | (秋田商業・秋田)   | 坂東泰和 1<br>西村歩 1   | (埼玉栄・埼玉)   | 100 |
| 74 | 原大翼 3<br>人見航希 3   | (東山・京都)     | 八島大地 3<br>八馬稜大 3  | (四学香川西・香川) | 101 |
| 75 | 加藤匠仁 3<br>式部悠仁 1  | (富山商業・富山)   | 大津快翔 3<br>長川佳右 3  | (日本航空・山梨)  | 102 |
| 76 | 仁木快 3<br>石田真人 3   | (徳島城南・徳島)   | 芝原巧 1<br>八色遥斗 1   | (専大北上・岩手)  | 103 |
| 77 | 名古屋幸希 3<br>荒井正明 2 | (駒大苫小牧・北海道) | 林滉裕 3<br>山本祥吾 2   | (鎮西学院・長崎)  | 104 |
| 78 | 寺本幸生 3<br>小松直輝 3  | (開新・熊本)     | 前田陸大 2<br>西村天翔 2  | (福井商業・福井)  | 105 |
| 79 | 近藤駿真 3<br>小林楓 3   | (清凌・岐阜)     | 岡野俊介 3<br>鈴木颯 2   | (鳥取敬愛・鳥取)  | 106 |
| 80 | 伊藤礼博 3<br>中川泰雅 3  | (安田学園・東京)   |                   | (愛工大名電・愛知) | 107 |

男子ダブルス(決勝)

|    |                   |     |   |
|----|-------------------|-----|---|
| 1  | 篠塚大登 3 (愛工大名電・愛知) | 701 | 3 |
| 54 | 濱田一輝 3 (愛工大名電・愛知) |     | 2 |

|   |         |        |            |       |       |         |   |        |        |         |   |       |         |        |  |          |          |        |  |            |  |  |         |  |  |        |         |  |       |        |         |   |       |  |        |  |  |           |        |  |            |
|---|---------|--------|------------|-------|-------|---------|---|--------|--------|---------|---|-------|---------|--------|--|----------|----------|--------|--|------------|--|--|---------|--|--|--------|---------|--|-------|--------|---------|---|-------|--|--------|--|--|-----------|--------|--|------------|
| <p>試合番号 101 男子ダブルス</p> <table border="0"> <tr> <td>矢代 光</td> <td>11 - 8</td> <td></td> <td>虻川 大翔</td> </tr> <tr> <td>須黒 睦斗</td> <td>12 - 14</td> <td>3</td> <td>工藤 大全</td> </tr> <tr> <td></td> <td>11 - 8</td> <td></td> <td></td> </tr> <tr> <td>埼玉栄(埼玉)</td> <td>9 - 11</td> <td></td> <td>弘前実業(青森)</td> </tr> <tr> <td></td> <td>11 - 7</td> <td></td> <td></td> </tr> </table> | 矢代 光    | 11 - 8 |            | 虻川 大翔 | 須黒 睦斗 | 12 - 14 | 3 | 工藤 大全  |        | 11 - 8  |   |       | 埼玉栄(埼玉) | 9 - 11 |  | 弘前実業(青森) |          | 11 - 7 |  |            | <p>試合番号 102 男子ダブルス</p> <table border="0"> <tr> <td></td> <td>11 - 7</td> <td></td> <td></td> </tr> <tr> <td>大野 佑真</td> <td>11 - 2</td> <td></td> <td>平良 充</td> </tr> <tr> <td>柴田 侑弥</td> <td>11 - 5</td> <td>3</td> <td>野原 勝太</td> </tr> <tr> <td></td> <td>-</td> <td></td> <td></td> </tr> <tr> <td>遊学館(石川)</td> <td>-</td> <td></td> <td>南風原(沖縄)</td> </tr> </table>                  |  | 11 - 7  |  |  | 大野 佑真  | 11 - 2  |  | 平良 充  | 柴田 侑弥  | 11 - 5  | 3 | 野原 勝太 |  | -      |  |  | 遊学館(石川)   | -      |  | 南風原(沖縄)    |
| 矢代 光  | 11 - 8  |        | 虻川 大翔      |       |       |         |   |        |        |         |   |       |         |        |  |          |          |        |  |            |  |  |         |  |  |        |         |  |       |        |         |   |       |  |        |  |  |           |        |  |            |
| 須黒 睦斗   | 12 - 14 | 3      | 工藤 大全      |       |       |         |   |        |        |         |   |       |         |        |  |          |          |        |  |            |  |  |         |  |  |        |         |  |       |        |         |   |       |  |        |  |  |           |        |  |            |
|   | 11 - 8  |        |            |       |       |         |   |        |        |         |   |       |         |        |  |          |          |        |  |            |  |  |         |  |  |        |         |  |       |        |         |   |       |  |        |  |  |           |        |  |            |
| 埼玉栄(埼玉)   | 9 - 11  |        | 弘前実業(青森)   |       |       |         |   |        |        |         |   |       |         |        |  |          |          |        |  |            |  |  |         |  |  |        |         |  |       |        |         |   |       |  |        |  |  |           |        |  |            |
|   | 11 - 7  |        |            |       |       |         |   |        |        |         |   |       |         |        |  |          |          |        |  |            |  |  |         |  |  |        |         |  |       |        |         |   |       |  |        |  |  |           |        |  |            |
|   | 11 - 7  |        |            |       |       |         |   |        |        |         |   |       |         |        |  |          |          |        |  |            |  |  |         |  |  |        |         |  |       |        |         |   |       |  |        |  |  |           |        |  |            |
| 大野 佑真   | 11 - 2  |        | 平良 充       |       |       |         |   |        |        |         |   |       |         |        |  |          |          |        |  |            |  |  |         |  |  |        |         |  |       |        |         |   |       |  |        |  |  |           |        |  |            |
| 柴田 侑弥   | 11 - 5  | 3      | 野原 勝太      |       |       |         |   |        |        |         |   |       |         |        |  |          |          |        |  |            |  |  |         |  |  |        |         |  |       |        |         |   |       |  |        |  |  |           |        |  |            |
|   | -       |        |            |       |       |         |   |        |        |         |   |       |         |        |  |          |          |        |  |            |  |  |         |  |  |        |         |  |       |        |         |   |       |  |        |  |  |           |        |  |            |
| 遊学館(石川)   | -       |        | 南風原(沖縄)    |       |       |         |   |        |        |         |   |       |         |        |  |          |          |        |  |            |  |  |         |  |  |        |         |  |       |        |         |   |       |  |        |  |  |           |        |  |            |
| <p>試合番号 103 男子ダブルス</p> <table border="0"> <tr> <td></td> <td>9 - 11</td> <td></td> <td></td> </tr> <tr> <td>金子 颯真</td> <td>6 - 11</td> <td></td> <td>麦 進琳</td> </tr> <tr> <td>松葉 優斗</td> <td>5 - 11</td> <td>0</td> <td>石川 大翔</td> </tr> <tr> <td></td> <td>-</td> <td></td> <td></td> </tr> <tr> <td>添上(奈良)</td> <td>-</td> <td></td> <td>学館浦安(千葉)</td> </tr> </table>             |         | 9 - 11 |            |       | 金子 颯真 | 6 - 11  |   | 麦 進琳   | 松葉 優斗  | 5 - 11  | 0 | 石川 大翔 |         | -      |  |          | 添上(奈良)   | -      |  | 学館浦安(千葉)   | <p>試合番号 104 男子ダブルス</p> <table border="0"> <tr> <td></td> <td>12 - 10</td> <td></td> <td></td> </tr> <tr> <td>戒野 達希</td> <td>11 - 8</td> <td></td> <td>島村 怜和</td> </tr> <tr> <td>坂本 虎次朗</td> <td>9 - 11</td> <td>3</td> <td>小野寺 幹</td> </tr> <tr> <td></td> <td>8 - 11</td> <td></td> <td></td> </tr> <tr> <td>松山商業(愛媛)</td> <td>11 - 7</td> <td></td> <td>湘南工大附(神奈川)</td> </tr> </table> |  | 12 - 10 |  |  | 戒野 達希  | 11 - 8  |  | 島村 怜和 | 坂本 虎次朗 | 9 - 11  | 3 | 小野寺 幹 |  | 8 - 11 |  |  | 松山商業(愛媛)  | 11 - 7 |  | 湘南工大附(神奈川) |
|   | 9 - 11  |        |            |       |       |         |   |        |        |         |   |       |         |        |  |          |          |        |  |            |  |  |         |  |  |        |         |  |       |        |         |   |       |  |        |  |  |           |        |  |            |
| 金子 颯真   | 6 - 11  |        | 麦 進琳       |       |       |         |   |        |        |         |   |       |         |        |  |          |          |        |  |            |  |  |         |  |  |        |         |  |       |        |         |   |       |  |        |  |  |           |        |  |            |
| 松葉 優斗   | 5 - 11  | 0      | 石川 大翔      |       |       |         |   |        |        |         |   |       |         |        |  |          |          |        |  |            |  |  |         |  |  |        |         |  |       |        |         |   |       |  |        |  |  |           |        |  |            |
|   | -       |        |            |       |       |         |   |        |        |         |   |       |         |        |  |          |          |        |  |            |  |  |         |  |  |        |         |  |       |        |         |   |       |  |        |  |  |           |        |  |            |
| 添上(奈良)  | -       |        | 学館浦安(千葉)   |       |       |         |   |        |        |         |   |       |         |        |  |          |          |        |  |            |  |  |         |  |  |        |         |  |       |        |         |   |       |  |        |  |  |           |        |  |            |
|   | 12 - 10 |        |            |       |       |         |   |        |        |         |   |       |         |        |  |          |          |        |  |            |  |  |         |  |  |        |         |  |       |        |         |   |       |  |        |  |  |           |        |  |            |
| 戒野 達希   | 11 - 8  |        | 島村 怜和      |       |       |         |   |        |        |         |   |       |         |        |  |          |          |        |  |            |  |  |         |  |  |        |         |  |       |        |         |   |       |  |        |  |  |           |        |  |            |
| 坂本 虎次朗  | 9 - 11  | 3      | 小野寺 幹      |       |       |         |   |        |        |         |   |       |         |        |  |          |          |        |  |            |  |  |         |  |  |        |         |  |       |        |         |   |       |  |        |  |  |           |        |  |            |
|   | 8 - 11  |        |            |       |       |         |   |        |        |         |   |       |         |        |  |          |          |        |  |            |  |  |         |  |  |        |         |  |       |        |         |   |       |  |        |  |  |           |        |  |            |
| 松山商業(愛媛)  | 11 - 7  |        | 湘南工大附(神奈川) |       |       |         |   |        |        |         |   |       |         |        |  |          |          |        |  |            |  |  |         |  |  |        |         |  |       |        |         |   |       |  |        |  |  |           |        |  |            |
| <p>試合番号 105 男子ダブルス</p> <table border="0"> <tr> <td></td> <td>11 - 7</td> <td></td> <td></td> </tr> <tr> <td>大久保 洗</td> <td>11 - 4</td> <td></td> <td>高山 大和</td> </tr> <tr> <td>千年 颯太</td> <td>11 - 7</td> <td>3</td> <td>清水 大輔</td> </tr> <tr> <td></td> <td>-</td> <td></td> <td></td> </tr> <tr> <td>北科大(北海道)</td> <td>-</td> <td></td> <td>新庄東(山形)</td> </tr> </table>           |         | 11 - 7 |            |       | 大久保 洗 | 11 - 4  |   | 高山 大和  | 千年 颯太  | 11 - 7  | 3 | 清水 大輔 |         | -      |  |          | 北科大(北海道) | -      |  | 新庄東(山形)    | <p>試合番号 106 男子ダブルス</p> <table border="0"> <tr> <td></td> <td>11 - 6</td> <td></td> <td></td> </tr> <tr> <td>佐山 寛大</td> <td>5 - 11</td> <td></td> <td>田村 優星</td> </tr> <tr> <td>中島 瞳輝</td> <td>12 - 10</td> <td>3</td> <td>日高 智貴</td> </tr> <tr> <td></td> <td>7 - 11</td> <td></td> <td></td> </tr> <tr> <td>新潟産大附(新潟)</td> <td>11 - 8</td> <td></td> <td>大阪桐蔭(大阪)</td> </tr> </table>   |  | 11 - 6  |  |  | 佐山 寛大  | 5 - 11  |  | 田村 優星 | 中島 瞳輝  | 12 - 10 | 3 | 日高 智貴 |  | 7 - 11 |  |  | 新潟産大附(新潟) | 11 - 8 |  | 大阪桐蔭(大阪)   |
|   | 11 - 7  |        |            |       |       |         |   |        |        |         |   |       |         |        |  |          |          |        |  |            |  |  |         |  |  |        |         |  |       |        |         |   |       |  |        |  |  |           |        |  |            |
| 大久保 洗   | 11 - 4  |        | 高山 大和      |       |       |         |   |        |        |         |   |       |         |        |  |          |          |        |  |            |  |  |         |  |  |        |         |  |       |        |         |   |       |  |        |  |  |           |        |  |            |
| 千年 颯太   | 11 - 7  | 3      | 清水 大輔      |       |       |         |   |        |        |         |   |       |         |        |  |          |          |        |  |            |  |  |         |  |  |        |         |  |       |        |         |   |       |  |        |  |  |           |        |  |            |
|   | -       |        |            |       |       |         |   |        |        |         |   |       |         |        |  |          |          |        |  |            |  |  |         |  |  |        |         |  |       |        |         |   |       |  |        |  |  |           |        |  |            |
| 北科大(北海道)  | -       |        | 新庄東(山形)    |       |       |         |   |        |        |         |   |       |         |        |  |          |          |        |  |            |  |  |         |  |  |        |         |  |       |        |         |   |       |  |        |  |  |           |        |  |            |
|   | 11 - 6  |        |            |       |       |         |   |        |        |         |   |       |         |        |  |          |          |        |  |            |  |  |         |  |  |        |         |  |       |        |         |   |       |  |        |  |  |           |        |  |            |
| 佐山 寛大   | 5 - 11  |        | 田村 優星      |       |       |         |   |        |        |         |   |       |         |        |  |          |          |        |  |            |  |  |         |  |  |        |         |  |       |        |         |   |       |  |        |  |  |           |        |  |            |
| 中島 瞳輝   | 12 - 10 | 3      | 日高 智貴      |       |       |         |   |        |        |         |   |       |         |        |  |          |          |        |  |            |  |  |         |  |  |        |         |  |       |        |         |   |       |  |        |  |  |           |        |  |            |
|   | 7 - 11  |        |            |       |       |         |   |        |        |         |   |       |         |        |  |          |          |        |  |            |  |  |         |  |  |        |         |  |       |        |         |   |       |  |        |  |  |           |        |  |            |
| 新潟産大附(新潟)   | 11 - 8  |        | 大阪桐蔭(大阪)   |       |       |         |   |        |        |         |   |       |         |        |  |          |          |        |  |            |  |  |         |  |  |        |         |  |       |        |         |   |       |  |        |  |  |           |        |  |            |
| <p>試合番号 107 男子ダブルス</p> <table border="0"> <tr> <td></td> <td>11 - 2</td> <td></td> <td></td> </tr> <tr> <td>前川 祐輝</td> <td>12 - 10</td> <td></td> <td>坪松 征</td> </tr> <tr> <td>林 一瑳</td> <td>11 - 9</td> <td>3</td> <td>大貫 尚哉</td> </tr> <tr> <td></td> <td>-</td> <td></td> <td></td> </tr> <tr> <td>富田(岐阜)</td> <td>-</td> <td></td> <td>明秀日立(茨城)</td> </tr> </table>             |         | 11 - 2 |            |       | 前川 祐輝 | 12 - 10 |   | 坪松 征   | 林 一瑳   | 11 - 9  | 3 | 大貫 尚哉 |         | -      |  |          | 富田(岐阜)   | -      |  | 明秀日立(茨城)   | <p>試合番号 108 男子ダブルス</p> <table border="0"> <tr> <td></td> <td>11 - 6</td> <td></td> <td></td> </tr> <tr> <td>永島 健誠</td> <td>3 - 11</td> <td></td> <td>屋敷 大</td> </tr> <tr> <td>嶋田 直也</td> <td>8 - 11</td> <td>1</td> <td>大場 隆也</td> </tr> <tr> <td></td> <td>8 - 11</td> <td></td> <td></td> </tr> <tr> <td>敬徳(佐賀)</td> <td>-</td> <td></td> <td>専大北上(岩手)</td> </tr> </table>             |  | 11 - 6  |  |  | 永島 健誠  | 3 - 11  |  | 屋敷 大  | 嶋田 直也  | 8 - 11  | 1 | 大場 隆也 |  | 8 - 11 |  |  | 敬徳(佐賀)    | -      |  | 専大北上(岩手)   |
|   | 11 - 2  |        |            |       |       |         |   |        |        |         |   |       |         |        |  |          |          |        |  |            |  |  |         |  |  |        |         |  |       |        |         |   |       |  |        |  |  |           |        |  |            |
| 前川 祐輝   | 12 - 10 |        | 坪松 征       |       |       |         |   |        |        |         |   |       |         |        |  |          |          |        |  |            |  |  |         |  |  |        |         |  |       |        |         |   |       |  |        |  |  |           |        |  |            |
| 林 一瑳  | 11 - 9  | 3      | 大貫 尚哉      |       |       |         |   |        |        |         |   |       |         |        |  |          |          |        |  |            |  |  |         |  |  |        |         |  |       |        |         |   |       |  |        |  |  |           |        |  |            |
|   | -       |        |            |       |       |         |   |        |        |         |   |       |         |        |  |          |          |        |  |            |  |  |         |  |  |        |         |  |       |        |         |   |       |  |        |  |  |           |        |  |            |
| 富田(岐阜)  | -       |        | 明秀日立(茨城)   |       |       |         |   |        |        |         |   |       |         |        |  |          |          |        |  |            |  |  |         |  |  |        |         |  |       |        |         |   |       |  |        |  |  |           |        |  |            |
|   | 11 - 6  |        |            |       |       |         |   |        |        |         |   |       |         |        |  |          |          |        |  |            |  |  |         |  |  |        |         |  |       |        |         |   |       |  |        |  |  |           |        |  |            |
| 永島 健誠   | 3 - 11  |        | 屋敷 大       |       |       |         |   |        |        |         |   |       |         |        |  |          |          |        |  |            |  |  |         |  |  |        |         |  |       |        |         |   |       |  |        |  |  |           |        |  |            |
| 嶋田 直也   | 8 - 11  | 1      | 大場 隆也      |       |       |         |   |        |        |         |   |       |         |        |  |          |          |        |  |            |  |  |         |  |  |        |         |  |       |        |         |   |       |  |        |  |  |           |        |  |            |
|   | 8 - 11  |        |            |       |       |         |   |        |        |         |   |       |         |        |  |          |          |        |  |            |  |  |         |  |  |        |         |  |       |        |         |   |       |  |        |  |  |           |        |  |            |
| 敬徳(佐賀)  | -       |        | 専大北上(岩手)   |       |       |         |   |        |        |         |   |       |         |        |  |          |          |        |  |            |  |  |         |  |  |        |         |  |       |        |         |   |       |  |        |  |  |           |        |  |            |
| <p>試合番号 109 男子ダブルス</p> <table border="0"> <tr> <td></td> <td>11 - 6</td> <td></td> <td></td> </tr> <tr> <td>岩戸 佑樹</td> <td>11 - 2</td> <td></td> <td>橋口 大翔</td> </tr> <tr> <td>小笠原 宏樹</td> <td>11 - 9</td> <td>3</td> <td>篠原 康希</td> </tr> <tr> <td></td> <td>-</td> <td></td> <td></td> </tr> <tr> <td>白子(三重)</td> <td>-</td> <td></td> <td>鹿児島工業(鹿児島)</td> </tr> </table>         |         | 11 - 6 |            |       | 岩戸 佑樹 | 11 - 2  |   | 橋口 大翔  | 小笠原 宏樹 | 11 - 9  | 3 | 篠原 康希 |         | -      |  |          | 白子(三重)   | -      |  | 鹿児島工業(鹿児島) | <p>試合番号 110 男子ダブルス</p> <table border="0"> <tr> <td></td> <td>11 - 5</td> <td></td> <td></td> </tr> <tr> <td>廣田 遼太郎</td> <td>12 - 10</td> <td></td> <td>高嶋 蓮</td> </tr> <tr> <td>関口 朋弥</td> <td>7 - 11</td> <td>3</td> <td>深尾 侑叶</td> </tr> <tr> <td></td> <td>11 - 5</td> <td></td> <td></td> </tr> <tr> <td>安田学園(東京)</td> <td>-</td> <td></td> <td>鳥取敬愛(鳥取)</td> </tr> </table>         |  | 11 - 5  |  |  | 廣田 遼太郎 | 12 - 10 |  | 高嶋 蓮  | 関口 朋弥  | 7 - 11  | 3 | 深尾 侑叶 |  | 11 - 5 |  |  | 安田学園(東京)  | -      |  | 鳥取敬愛(鳥取)   |
|   | 11 - 6  |        |            |       |       |         |   |        |        |         |   |       |         |        |  |          |          |        |  |            |  |  |         |  |  |        |         |  |       |        |         |   |       |  |        |  |  |           |        |  |            |
| 岩戸 佑樹   | 11 - 2  |        | 橋口 大翔      |       |       |         |   |        |        |         |   |       |         |        |  |          |          |        |  |            |  |  |         |  |  |        |         |  |       |        |         |   |       |  |        |  |  |           |        |  |            |
| 小笠原 宏樹  | 11 - 9  | 3      | 篠原 康希      |       |       |         |   |        |        |         |   |       |         |        |  |          |          |        |  |            |  |  |         |  |  |        |         |  |       |        |         |   |       |  |        |  |  |           |        |  |            |
|   | -       |        |            |       |       |         |   |        |        |         |   |       |         |        |  |          |          |        |  |            |  |  |         |  |  |        |         |  |       |        |         |   |       |  |        |  |  |           |        |  |            |
| 白子(三重)  | -       |        | 鹿児島工業(鹿児島) |       |       |         |   |        |        |         |   |       |         |        |  |          |          |        |  |            |  |  |         |  |  |        |         |  |       |        |         |   |       |  |        |  |  |           |        |  |            |
|   | 11 - 5  |        |            |       |       |         |   |        |        |         |   |       |         |        |  |          |          |        |  |            |  |  |         |  |  |        |         |  |       |        |         |   |       |  |        |  |  |           |        |  |            |
| 廣田 遼太郎  | 12 - 10 |        | 高嶋 蓮       |       |       |         |   |        |        |         |   |       |         |        |  |          |          |        |  |            |  |  |         |  |  |        |         |  |       |        |         |   |       |  |        |  |  |           |        |  |            |
| 関口 朋弥   | 7 - 11  | 3      | 深尾 侑叶      |       |       |         |   |        |        |         |   |       |         |        |  |          |          |        |  |            |  |  |         |  |  |        |         |  |       |        |         |   |       |  |        |  |  |           |        |  |            |
|   | 11 - 5  |        |            |       |       |         |   |        |        |         |   |       |         |        |  |          |          |        |  |            |  |  |         |  |  |        |         |  |       |        |         |   |       |  |        |  |  |           |        |  |            |
| 安田学園(東京)  | -       |        | 鳥取敬愛(鳥取)   |       |       |         |   |        |        |         |   |       |         |        |  |          |          |        |  |            |  |  |         |  |  |        |         |  |       |        |         |   |       |  |        |  |  |           |        |  |            |
| <p>試合番号 111 男子ダブルス</p> <table border="0"> <tr> <td></td> <td>11 - 6</td> <td></td> <td></td> </tr> <tr> <td>神郡 元希</td> <td>11 - 6</td> <td></td> <td>東 芽生</td> </tr> <tr> <td>中川 龍馬</td> <td>11 - 5</td> <td>3</td> <td>西川 恭平</td> </tr> <tr> <td></td> <td>-</td> <td></td> <td></td> </tr> <tr> <td>青藍泰斗(栃木)</td> <td>-</td> <td></td> <td>高岡龍谷(富山)</td> </tr> </table>           |         | 11 - 6 |            |       | 神郡 元希 | 11 - 6  |   | 東 芽生   | 中川 龍馬  | 11 - 5  | 3 | 西川 恭平 |         | -      |  |          | 青藍泰斗(栃木) | -      |  | 高岡龍谷(富山)   | <p>試合番号 112 男子ダブルス</p> <table border="0"> <tr> <td></td> <td>11 - 5</td> <td></td> <td></td> </tr> <tr> <td>門脇 康太</td> <td>11 - 6</td> <td></td> <td>住友 祐介</td> </tr> <tr> <td>高橋 拓己</td> <td>11 - 5</td> <td>3</td> <td>元木 健太</td> </tr> <tr> <td></td> <td>-</td> <td></td> <td></td> </tr> <tr> <td>明豊(大分)</td> <td>-</td> <td></td> <td>徳島城南(徳島)</td> </tr> </table>                 |  | 11 - 5  |  |  | 門脇 康太  | 11 - 6  |  | 住友 祐介 | 高橋 拓己  | 11 - 5  | 3 | 元木 健太 |  | -      |  |  | 明豊(大分)    | -      |  | 徳島城南(徳島)   |
|   | 11 - 6  |        |            |       |       |         |   |        |        |         |   |       |         |        |  |          |          |        |  |            |  |  |         |  |  |        |         |  |       |        |         |   |       |  |        |  |  |           |        |  |            |
| 神郡 元希   | 11 - 6  |        | 東 芽生       |       |       |         |   |        |        |         |   |       |         |        |  |          |          |        |  |            |  |  |         |  |  |        |         |  |       |        |         |   |       |  |        |  |  |           |        |  |            |
| 中川 龍馬   | 11 - 5  | 3      | 西川 恭平      |       |       |         |   |        |        |         |   |       |         |        |  |          |          |        |  |            |  |  |         |  |  |        |         |  |       |        |         |   |       |  |        |  |  |           |        |  |            |
|   | -       |        |            |       |       |         |   |        |        |         |   |       |         |        |  |          |          |        |  |            |  |  |         |  |  |        |         |  |       |        |         |   |       |  |        |  |  |           |        |  |            |
| 青藍泰斗(栃木)  | -       |        | 高岡龍谷(富山)   |       |       |         |   |        |        |         |   |       |         |        |  |          |          |        |  |            |  |  |         |  |  |        |         |  |       |        |         |   |       |  |        |  |  |           |        |  |            |
|   | 11 - 5  |        |            |       |       |         |   |        |        |         |   |       |         |        |  |          |          |        |  |            |  |  |         |  |  |        |         |  |       |        |         |   |       |  |        |  |  |           |        |  |            |
| 門脇 康太   | 11 - 6  |        | 住友 祐介      |       |       |         |   |        |        |         |   |       |         |        |  |          |          |        |  |            |  |  |         |  |  |        |         |  |       |        |         |   |       |  |        |  |  |           |        |  |            |
| 高橋 拓己   | 11 - 5  | 3      | 元木 健太      |       |       |         |   |        |        |         |   |       |         |        |  |          |          |        |  |            |  |  |         |  |  |        |         |  |       |        |         |   |       |  |        |  |  |           |        |  |            |
|   | -       |        |            |       |       |         |   |        |        |         |   |       |         |        |  |          |          |        |  |            |  |  |         |  |  |        |         |  |       |        |         |   |       |  |        |  |  |           |        |  |            |
| 明豊(大分)  | -       |        | 徳島城南(徳島)   |       |       |         |   |        |        |         |   |       |         |        |  |          |          |        |  |            |  |  |         |  |  |        |         |  |       |        |         |   |       |  |        |  |  |           |        |  |            |
| <p>試合番号 113 男子ダブルス</p> <table border="0"> <tr> <td></td> <td>7 - 11</td> <td></td> <td></td> </tr> <tr> <td>中野 友貴</td> <td>6 - 11</td> <td></td> <td>赤尾 晟大朗</td> </tr> <tr> <td>森岡 壱星</td> <td>13 - 15</td> <td>0</td> <td>前山 宗亮</td> </tr> <tr> <td></td> <td>-</td> <td></td> <td></td> </tr> <tr> <td>広島商業(広島)</td> <td>-</td> <td></td> <td>富山商業(富山)</td> </tr> </table>        |         | 7 - 11 |            |       | 中野 友貴 | 6 - 11  |   | 赤尾 晟大朗 | 森岡 壱星  | 13 - 15 | 0 | 前山 宗亮 |         | -      |  |          | 広島商業(広島) | -      |  | 富山商業(富山)   | <p>試合番号 114 男子ダブルス</p> <table border="0"> <tr> <td></td> <td>2 - 11</td> <td></td> <td></td> </tr> <tr> <td>杉山 勝大</td> <td>2 - 11</td> <td></td> <td>葛西 啓功</td> </tr> <tr> <td>福田 奏多郎</td> <td>9 - 11</td> <td>0</td> <td>板坂 眞生</td> </tr> <tr> <td></td> <td>-</td> <td></td> <td></td> </tr> <tr> <td>埼玉栄(埼玉)</td> <td>-</td> <td></td> <td>静岡学園(静岡)</td> </tr> </table>               |  | 2 - 11  |  |  | 杉山 勝大  | 2 - 11  |  | 葛西 啓功 | 福田 奏多郎 | 9 - 11  | 0 | 板坂 眞生 |  | -      |  |  | 埼玉栄(埼玉)   | -      |  | 静岡学園(静岡)   |
|   | 7 - 11  |        |            |       |       |         |   |        |        |         |   |       |         |        |  |          |          |        |  |            |  |  |         |  |  |        |         |  |       |        |         |   |       |  |        |  |  |           |        |  |            |
| 中野 友貴   | 6 - 11  |        | 赤尾 晟大朗     |       |       |         |   |        |        |         |   |       |         |        |  |          |          |        |  |            |  |  |         |  |  |        |         |  |       |        |         |   |       |  |        |  |  |           |        |  |            |
| 森岡 壱星   | 13 - 15 | 0      | 前山 宗亮      |       |       |         |   |        |        |         |   |       |         |        |  |          |          |        |  |            |  |  |         |  |  |        |         |  |       |        |         |   |       |  |        |  |  |           |        |  |            |
|   | -       |        |            |       |       |         |   |        |        |         |   |       |         |        |  |          |          |        |  |            |  |  |         |  |  |        |         |  |       |        |         |   |       |  |        |  |  |           |        |  |            |
| 広島商業(広島)  | -       |        | 富山商業(富山)   |       |       |         |   |        |        |         |   |       |         |        |  |          |          |        |  |            |  |  |         |  |  |        |         |  |       |        |         |   |       |  |        |  |  |           |        |  |            |
|   | 2 - 11  |        |            |       |       |         |   |        |        |         |   |       |         |        |  |          |          |        |  |            |  |  |         |  |  |        |         |  |       |        |         |   |       |  |        |  |  |           |        |  |            |
| 杉山 勝大   | 2 - 11  |        | 葛西 啓功      |       |       |         |   |        |        |         |   |       |         |        |  |          |          |        |  |            |  |  |         |  |  |        |         |  |       |        |         |   |       |  |        |  |  |           |        |  |            |
| 福田 奏多郎  | 9 - 11  | 0      | 板坂 眞生      |       |       |         |   |        |        |         |   |       |         |        |  |          |          |        |  |            |  |  |         |  |  |        |         |  |       |        |         |   |       |  |        |  |  |           |        |  |            |
|   | -       |        |            |       |       |         |   |        |        |         |   |       |         |        |  |          |          |        |  |            |  |  |         |  |  |        |         |  |       |        |         |   |       |  |        |  |  |           |        |  |            |
| 埼玉栄(埼玉)   | -       |        | 静岡学園(静岡)   |       |       |         |   |        |        |         |   |       |         |        |  |          |          |        |  |            |  |  |         |  |  |        |         |  |       |        |         |   |       |  |        |  |  |           |        |  |            |
| <p>試合番号 115 男子ダブルス</p> <table border="0"> <tr> <td></td> <td>11 - 9</td> <td></td> <td></td> </tr> <tr> <td>志村 倫也</td> <td>10 - 12</td> <td></td> <td>和田 晃典</td> </tr> <tr> <td>卯月 梨央</td> <td>8 - 11</td> <td>1</td> <td>村田 優弥</td> </tr> <tr> <td></td> <td>9 - 11</td> <td></td> <td></td> </tr> <tr> <td>甲府工業(山梨)</td> <td>-</td> <td></td> <td>滝川第二(兵庫)</td> </tr> </table>    |         | 11 - 9 |            |       | 志村 倫也 | 10 - 12 |   | 和田 晃典  | 卯月 梨央  | 8 - 11  | 1 | 村田 優弥 |         | 9 - 11 |  |          | 甲府工業(山梨) | -      |  | 滝川第二(兵庫)   | <p>試合番号 116 男子ダブルス</p> <table border="0"> <tr> <td></td> <td>11 - 8</td> <td></td> <td></td> </tr> <tr> <td>山本 淳史</td> <td>6 - 11</td> <td></td> <td>宮城 青空</td> </tr> <tr> <td>小川 さくら</td> <td>11 - 5</td> <td>3</td> <td>豊田 敦之</td> </tr> <tr> <td></td> <td>11 - 3</td> <td></td> <td></td> </tr> <tr> <td>出雲北陵(島根)</td> <td>-</td> <td></td> <td>日南学園(宮崎)</td> </tr> </table>         |  | 11 - 8  |  |  | 山本 淳史  | 6 - 11  |  | 宮城 青空 | 小川 さくら | 11 - 5  | 3 | 豊田 敦之 |  | 11 - 3 |  |  | 出雲北陵(島根)  | -      |  | 日南学園(宮崎)   |
|   | 11 - 9  |        |            |       |       |         |   |        |        |         |   |       |         |        |  |          |          |        |  |            |  |  |         |  |  |        |         |  |       |        |         |   |       |  |        |  |  |           |        |  |            |
| 志村 倫也   | 10 - 12 |        | 和田 晃典      |       |       |         |   |        |        |         |   |       |         |        |  |          |          |        |  |            |  |  |         |  |  |        |         |  |       |        |         |   |       |  |        |  |  |           |        |  |            |
| 卯月 梨央   | 8 - 11  | 1      | 村田 優弥      |       |       |         |   |        |        |         |   |       |         |        |  |          |          |        |  |            |  |  |         |  |  |        |         |  |       |        |         |   |       |  |        |  |  |           |        |  |            |
|   | 9 - 11  |        |            |       |       |         |   |        |        |         |   |       |         |        |  |          |          |        |  |            |  |  |         |  |  |        |         |  |       |        |         |   |       |  |        |  |  |           |        |  |            |
| 甲府工業(山梨)  | -       |        | 滝川第二(兵庫)   |       |       |         |   |        |        |         |   |       |         |        |  |          |          |        |  |            |  |  |         |  |  |        |         |  |       |        |         |   |       |  |        |  |  |           |        |  |            |
|   | 11 - 8  |        |            |       |       |         |   |        |        |         |   |       |         |        |  |          |          |        |  |            |  |  |         |  |  |        |         |  |       |        |         |   |       |  |        |  |  |           |        |  |            |
| 山本 淳史   | 6 - 11  |        | 宮城 青空      |       |       |         |   |        |        |         |   |       |         |        |  |          |          |        |  |            |  |  |         |  |  |        |         |  |       |        |         |   |       |  |        |  |  |           |        |  |            |
| 小川 さくら  | 11 - 5  | 3      | 豊田 敦之      |       |       |         |   |        |        |         |   |       |         |        |  |          |          |        |  |            |  |  |         |  |  |        |         |  |       |        |         |   |       |  |        |  |  |           |        |  |            |
|   | 11 - 3  |        |            |       |       |         |   |        |        |         |   |       |         |        |  |          |          |        |  |            |  |  |         |  |  |        |         |  |       |        |         |   |       |  |        |  |  |           |        |  |            |
| 出雲北陵(島根)  | -       |        | 日南学園(宮崎)   |       |       |         |   |        |        |         |   |       |         |        |  |          |          |        |  |            |  |  |         |  |  |        |         |  |       |        |         |   |       |  |        |  |  |           |        |  |            |

|  |         |         |            |       |        |         |   |        |        |         |  |       |          |        |  |         |  |        |        |            |   |       |         |   |       |       |        |     |       |       |        |  |       |          |         |  |        |            |        |  |            |
|--|---------|---------|------------|-------|--------|---------|---|--------|--------|---------|--|-------|----------|--------|--|---------|--|--------|--------|------------|---|-------|---------|---|-------|-------|--------|-----|-------|-------|--------|--|-------|----------|---------|--|--------|------------|--------|--|------------|
| <p>試合番号 117 男子ダブルス</p> <table border="0"> <tr> <td>高橋 翔太</td> <td>11 - 6</td> <td></td> <td>奥田 将史</td> </tr> <tr> <td>小田島 拓翔</td> <td>11 - 7</td> <td>3</td> <td>岡崎 遼真</td> </tr> <tr> <td></td> <td>11 - 6</td> <td></td> <td></td> </tr> <tr> <td>秋田商業(秋田)</td> <td>-</td> <td></td> <td>新宮(和歌山)</td> </tr> </table>   | 高橋 翔太   | 11 - 6  |            | 奥田 将史 | 小田島 拓翔 | 11 - 7  | 3 | 岡崎 遼真  |        | 11 - 6  |  |       | 秋田商業(秋田) | -      |  | 新宮(和歌山) | <p>試合番号 118 男子ダブルス</p> <table border="0"> <tr> <td></td> <td>11 - 7</td> <td></td> <td></td> </tr> <tr> <td>濱田 佳基</td> <td>11 - 8</td> <td>3</td> <td>長壁 俊弥</td> </tr> <tr> <td>早夙 峻矢</td> <td>11 - 7</td> <td></td> <td>後藤 稜弥</td> </tr> <tr> <td></td> <td>-</td> <td></td> <td></td> </tr> <tr> <td>慶誠(熊本)</td> <td>-</td> <td></td> <td>沼田(群馬)</td> </tr> </table> |        | 11 - 7 |            |   | 濱田 佳基 | 11 - 8  | 3 | 長壁 俊弥 | 早夙 峻矢 | 11 - 7 |     | 後藤 稜弥 |       | -      |  |       | 慶誠(熊本)   | -       |  | 沼田(群馬) |            |        |  |            |
| 高橋 翔太  | 11 - 6  |         | 奥田 将史      |       |        |         |   |        |        |         |  |       |          |        |  |         |  |        |        |            |   |       |         |   |       |       |        |     |       |       |        |  |       |          |         |  |        |            |        |  |            |
| 小田島 拓翔   | 11 - 7  | 3       | 岡崎 遼真      |       |        |         |   |        |        |         |  |       |          |        |  |         |  |        |        |            |   |       |         |   |       |       |        |     |       |       |        |  |       |          |         |  |        |            |        |  |            |
|  | 11 - 6  |         |            |       |        |         |   |        |        |         |  |       |          |        |  |         |  |        |        |            |   |       |         |   |       |       |        |     |       |       |        |  |       |          |         |  |        |            |        |  |            |
| 秋田商業(秋田)   | -       |         | 新宮(和歌山)    |       |        |         |   |        |        |         |  |       |          |        |  |         |  |        |        |            |   |       |         |   |       |       |        |     |       |       |        |  |       |          |         |  |        |            |        |  |            |
|  | 11 - 7  |         |            |       |        |         |   |        |        |         |  |       |          |        |  |         |  |        |        |            |   |       |         |   |       |       |        |     |       |       |        |  |       |          |         |  |        |            |        |  |            |
| 濱田 佳基  | 11 - 8  | 3       | 長壁 俊弥      |       |        |         |   |        |        |         |  |       |          |        |  |         |  |        |        |            |   |       |         |   |       |       |        |     |       |       |        |  |       |          |         |  |        |            |        |  |            |
| 早夙 峻矢  | 11 - 7  |         | 後藤 稜弥      |       |        |         |   |        |        |         |  |       |          |        |  |         |  |        |        |            |   |       |         |   |       |       |        |     |       |       |        |  |       |          |         |  |        |            |        |  |            |
|  | -       |         |            |       |        |         |   |        |        |         |  |       |          |        |  |         |  |        |        |            |   |       |         |   |       |       |        |     |       |       |        |  |       |          |         |  |        |            |        |  |            |
| 慶誠(熊本)   | -       |         | 沼田(群馬)     |       |        |         |   |        |        |         |  |       |          |        |  |         |  |        |        |            |   |       |         |   |       |       |        |     |       |       |        |  |       |          |         |  |        |            |        |  |            |
| <p>試合番号 119 男子ダブルス</p> <table border="0"> <tr> <td></td> <td>11 - 8</td> <td></td> <td></td> </tr> <tr> <td>道廣 晴貴</td> <td>6 - 11</td> <td>3</td> <td>吉田 圭佑</td> </tr> <tr> <td>浅見 勇志</td> <td>11 - 9</td> <td></td> <td>大恵 健人</td> </tr> <tr> <td></td> <td>9 - 11</td> <td></td> <td></td> </tr> <tr> <td>希望が丘(福岡)</td> <td>11 - 9</td> <td></td> <td>尽誠学園(香川)</td> </tr> </table> |         | 11 - 8  |            |       | 道廣 晴貴  | 6 - 11  | 3 | 吉田 圭佑  | 浅見 勇志  | 11 - 9  |  | 大恵 健人 |          | 9 - 11 |  |         | 希望が丘(福岡)   | 11 - 9 |        | 尽誠学園(香川)   | <p>試合番号 120 男子ダブルス</p> <table border="0"> <tr> <td></td> <td>11 - 13</td> <td></td> <td></td> </tr> <tr> <td>大池 俊魁</td> <td>8 - 11</td> <td>0</td> <td>伊藤 颯</td> </tr> <tr> <td>田口 雅也</td> <td>8 - 11</td> <td></td> <td>角田 陽翔</td> </tr> <tr> <td></td> <td>-</td> <td></td> <td></td> </tr> <tr> <td>長野工業(長野)</td> <td>-</td> <td></td> <td>古川学園(宮城)</td> </tr> </table>                |       | 11 - 13 |   |       | 大池 俊魁 | 8 - 11 | 0   | 伊藤 颯  | 田口 雅也 | 8 - 11 |  | 角田 陽翔 |          | -       |  |        | 長野工業(長野)   | -      |  | 古川学園(宮城)   |
|  | 11 - 8  |         |            |       |        |         |   |        |        |         |  |       |          |        |  |         |  |        |        |            |   |       |         |   |       |       |        |     |       |       |        |  |       |          |         |  |        |            |        |  |            |
| 道廣 晴貴  | 6 - 11  | 3       | 吉田 圭佑      |       |        |         |   |        |        |         |  |       |          |        |  |         |  |        |        |            |   |       |         |   |       |       |        |     |       |       |        |  |       |          |         |  |        |            |        |  |            |
| 浅見 勇志  | 11 - 9  |         | 大恵 健人      |       |        |         |   |        |        |         |  |       |          |        |  |         |  |        |        |            |   |       |         |   |       |       |        |     |       |       |        |  |       |          |         |  |        |            |        |  |            |
|  | 9 - 11  |         |            |       |        |         |   |        |        |         |  |       |          |        |  |         |  |        |        |            |   |       |         |   |       |       |        |     |       |       |        |  |       |          |         |  |        |            |        |  |            |
| 希望が丘(福岡)   | 11 - 9  |         | 尽誠学園(香川)   |       |        |         |   |        |        |         |  |       |          |        |  |         |  |        |        |            |   |       |         |   |       |       |        |     |       |       |        |  |       |          |         |  |        |            |        |  |            |
|  | 11 - 13 |         |            |       |        |         |   |        |        |         |  |       |          |        |  |         |  |        |        |            |   |       |         |   |       |       |        |     |       |       |        |  |       |          |         |  |        |            |        |  |            |
| 大池 俊魁  | 8 - 11  | 0       | 伊藤 颯       |       |        |         |   |        |        |         |  |       |          |        |  |         |  |        |        |            |   |       |         |   |       |       |        |     |       |       |        |  |       |          |         |  |        |            |        |  |            |
| 田口 雅也  | 8 - 11  |         | 角田 陽翔      |       |        |         |   |        |        |         |  |       |          |        |  |         |  |        |        |            |   |       |         |   |       |       |        |     |       |       |        |  |       |          |         |  |        |            |        |  |            |
|  | -       |         |            |       |        |         |   |        |        |         |  |       |          |        |  |         |  |        |        |            |   |       |         |   |       |       |        |     |       |       |        |  |       |          |         |  |        |            |        |  |            |
| 長野工業(長野)   | -       |         | 古川学園(宮城)   |       |        |         |   |        |        |         |  |       |          |        |  |         |  |        |        |            |   |       |         |   |       |       |        |     |       |       |        |  |       |          |         |  |        |            |        |  |            |
| <p>試合番号 121 男子ダブルス</p> <table border="0"> <tr> <td></td> <td>12 - 14</td> <td></td> <td></td> </tr> <tr> <td>妻鹿 暉</td> <td>11 - 8</td> <td>2</td> <td>山本 真嵩</td> </tr> <tr> <td>大竹 洸輔</td> <td>11 - 9</td> <td></td> <td>森本 大地</td> </tr> <tr> <td></td> <td>4 - 11</td> <td></td> <td></td> </tr> <tr> <td>近江(滋賀)</td> <td>9 - 11</td> <td></td> <td>関西(岡山)</td> </tr> </table>     |         | 12 - 14 |            |       | 妻鹿 暉   | 11 - 8  | 2 | 山本 真嵩  | 大竹 洸輔  | 11 - 9  |  | 森本 大地 |          | 4 - 11 |  |         | 近江(滋賀)   | 9 - 11 |        | 関西(岡山)     | <p>試合番号 122 男子ダブルス</p> <table border="0"> <tr> <td></td> <td>7 - 11</td> <td></td> <td></td> </tr> <tr> <td>浦田 歩武</td> <td>8 - 11</td> <td>0</td> <td>趙 子正</td> </tr> <tr> <td>田中 哲聖</td> <td>7 - 11</td> <td></td> <td>松田 愛樹</td> </tr> <tr> <td></td> <td>-</td> <td></td> <td></td> </tr> <tr> <td>開智(和歌山)</td> <td>-</td> <td></td> <td>日南学園(宮崎)</td> </tr> </table>                  |       | 7 - 11  |   |       | 浦田 歩武 | 8 - 11 | 0   | 趙 子正  | 田中 哲聖 | 7 - 11 |  | 松田 愛樹 |          | -       |  |        | 開智(和歌山)    | -      |  | 日南学園(宮崎)   |
|  | 12 - 14 |         |            |       |        |         |   |        |        |         |  |       |          |        |  |         |  |        |        |            |   |       |         |   |       |       |        |     |       |       |        |  |       |          |         |  |        |            |        |  |            |
| 妻鹿 暉   | 11 - 8  | 2       | 山本 真嵩      |       |        |         |   |        |        |         |  |       |          |        |  |         |  |        |        |            |   |       |         |   |       |       |        |     |       |       |        |  |       |          |         |  |        |            |        |  |            |
| 大竹 洸輔  | 11 - 9  |         | 森本 大地      |       |        |         |   |        |        |         |  |       |          |        |  |         |  |        |        |            |   |       |         |   |       |       |        |     |       |       |        |  |       |          |         |  |        |            |        |  |            |
|  | 4 - 11  |         |            |       |        |         |   |        |        |         |  |       |          |        |  |         |  |        |        |            |   |       |         |   |       |       |        |     |       |       |        |  |       |          |         |  |        |            |        |  |            |
| 近江(滋賀)   | 9 - 11  |         | 関西(岡山)     |       |        |         |   |        |        |         |  |       |          |        |  |         |  |        |        |            |   |       |         |   |       |       |        |     |       |       |        |  |       |          |         |  |        |            |        |  |            |
|  | 7 - 11  |         |            |       |        |         |   |        |        |         |  |       |          |        |  |         |  |        |        |            |   |       |         |   |       |       |        |     |       |       |        |  |       |          |         |  |        |            |        |  |            |
| 浦田 歩武  | 8 - 11  | 0       | 趙 子正       |       |        |         |   |        |        |         |  |       |          |        |  |         |  |        |        |            |   |       |         |   |       |       |        |     |       |       |        |  |       |          |         |  |        |            |        |  |            |
| 田中 哲聖  | 7 - 11  |         | 松田 愛樹      |       |        |         |   |        |        |         |  |       |          |        |  |         |  |        |        |            |   |       |         |   |       |       |        |     |       |       |        |  |       |          |         |  |        |            |        |  |            |
|  | -       |         |            |       |        |         |   |        |        |         |  |       |          |        |  |         |  |        |        |            |   |       |         |   |       |       |        |     |       |       |        |  |       |          |         |  |        |            |        |  |            |
| 開智(和歌山)  | -       |         | 日南学園(宮崎)   |       |        |         |   |        |        |         |  |       |          |        |  |         |  |        |        |            |   |       |         |   |       |       |        |     |       |       |        |  |       |          |         |  |        |            |        |  |            |
| <p>試合番号 123 男子ダブルス</p> <table border="0"> <tr> <td></td> <td>2 - 11</td> <td></td> <td></td> </tr> <tr> <td>渡邊 丈</td> <td>7 - 11</td> <td>1</td> <td>大久保 樹</td> </tr> <tr> <td>片見 拓翔</td> <td>11 - 5</td> <td></td> <td>岡部 愉一</td> </tr> <tr> <td></td> <td>3 - 11</td> <td></td> <td></td> </tr> <tr> <td>山形工業(山形)</td> <td>-</td> <td></td> <td>作新学院(栃木)</td> </tr> </table>       |         | 2 - 11  |            |       | 渡邊 丈   | 7 - 11  | 1 | 大久保 樹  | 片見 拓翔  | 11 - 5  |  | 岡部 愉一 |          | 3 - 11 |  |         | 山形工業(山形)   | -      |        | 作新学院(栃木)   | <p>試合番号 124 男子ダブルス</p> <table border="0"> <tr> <td></td> <td>7 - 11</td> <td></td> <td></td> </tr> <tr> <td>吉本 豊</td> <td>11 - 7</td> <td>3</td> <td>今泉 蓮</td> </tr> <tr> <td>横部 叶愛</td> <td>11 - 8</td> <td></td> <td>加藤 翔</td> </tr> <tr> <td></td> <td>11 - 8</td> <td></td> <td></td> </tr> <tr> <td>明德義塾(高知)</td> <td>-</td> <td></td> <td>野田学園(山口)</td> </tr> </table>              |       | 7 - 11  |   |       | 吉本 豊  | 11 - 7 | 3   | 今泉 蓮  | 横部 叶愛 | 11 - 8 |  | 加藤 翔  |          | 11 - 8  |  |        | 明德義塾(高知)   | -      |  | 野田学園(山口)   |
|  | 2 - 11  |         |            |       |        |         |   |        |        |         |  |       |          |        |  |         |  |        |        |            |   |       |         |   |       |       |        |     |       |       |        |  |       |          |         |  |        |            |        |  |            |
| 渡邊 丈   | 7 - 11  | 1       | 大久保 樹      |       |        |         |   |        |        |         |  |       |          |        |  |         |  |        |        |            |   |       |         |   |       |       |        |     |       |       |        |  |       |          |         |  |        |            |        |  |            |
| 片見 拓翔  | 11 - 5  |         | 岡部 愉一      |       |        |         |   |        |        |         |  |       |          |        |  |         |  |        |        |            |   |       |         |   |       |       |        |     |       |       |        |  |       |          |         |  |        |            |        |  |            |
|  | 3 - 11  |         |            |       |        |         |   |        |        |         |  |       |          |        |  |         |  |        |        |            |   |       |         |   |       |       |        |     |       |       |        |  |       |          |         |  |        |            |        |  |            |
| 山形工業(山形)   | -       |         | 作新学院(栃木)   |       |        |         |   |        |        |         |  |       |          |        |  |         |  |        |        |            |   |       |         |   |       |       |        |     |       |       |        |  |       |          |         |  |        |            |        |  |            |
|  | 7 - 11  |         |            |       |        |         |   |        |        |         |  |       |          |        |  |         |  |        |        |            |   |       |         |   |       |       |        |     |       |       |        |  |       |          |         |  |        |            |        |  |            |
| 吉本 豊   | 11 - 7  | 3       | 今泉 蓮       |       |        |         |   |        |        |         |  |       |          |        |  |         |  |        |        |            |   |       |         |   |       |       |        |     |       |       |        |  |       |          |         |  |        |            |        |  |            |
| 横部 叶愛  | 11 - 8  |         | 加藤 翔       |       |        |         |   |        |        |         |  |       |          |        |  |         |  |        |        |            |   |       |         |   |       |       |        |     |       |       |        |  |       |          |         |  |        |            |        |  |            |
|  | 11 - 8  |         |            |       |        |         |   |        |        |         |  |       |          |        |  |         |  |        |        |            |   |       |         |   |       |       |        |     |       |       |        |  |       |          |         |  |        |            |        |  |            |
| 明德義塾(高知)   | -       |         | 野田学園(山口)   |       |        |         |   |        |        |         |  |       |          |        |  |         |  |        |        |            |   |       |         |   |       |       |        |     |       |       |        |  |       |          |         |  |        |            |        |  |            |
| <p>試合番号 125 男子ダブルス</p> <table border="0"> <tr> <td></td> <td>11 - 9</td> <td></td> <td></td> </tr> <tr> <td>鈴木 笙</td> <td>13 - 11</td> <td>3</td> <td>関 友喜</td> </tr> <tr> <td>田中 京太郎</td> <td>11 - 9</td> <td></td> <td>龍崎 東申</td> </tr> <tr> <td></td> <td>-</td> <td></td> <td></td> </tr> <tr> <td>静岡学園(静岡)</td> <td>-</td> <td></td> <td>開志国際(新潟)</td> </tr> </table>           |         | 11 - 9  |            |       | 鈴木 笙   | 13 - 11 | 3 | 関 友喜   | 田中 京太郎 | 11 - 9  |  | 龍崎 東申 |          | -      |  |         | 静岡学園(静岡)   | -      |        | 開志国際(新潟)   | <p>試合番号 126 男子ダブルス</p> <table border="0"> <tr> <td>猪狩 葵</td> <td>L</td> <td></td> <td>加藤 誠惟</td> </tr> <tr> <td>日向 亮人</td> <td></td> <td>W/O</td> <td>高柳 陽斗</td> </tr> <tr> <td></td> <td></td> <td></td> <td></td> </tr> <tr> <td>聖和学園(宮城)</td> <td></td> <td></td> <td>樹徳(群馬)</td> </tr> </table>   | 猪狩 葵  | L       |   | 加藤 誠惟 | 日向 亮人 |        | W/O | 高柳 陽斗 |       |        |  |       | 聖和学園(宮城) |         |  | 樹徳(群馬) |            |        |  |            |
|  | 11 - 9  |         |            |       |        |         |   |        |        |         |  |       |          |        |  |         |  |        |        |            |   |       |         |   |       |       |        |     |       |       |        |  |       |          |         |  |        |            |        |  |            |
| 鈴木 笙   | 13 - 11 | 3       | 関 友喜       |       |        |         |   |        |        |         |  |       |          |        |  |         |  |        |        |            |   |       |         |   |       |       |        |     |       |       |        |  |       |          |         |  |        |            |        |  |            |
| 田中 京太郎   | 11 - 9  |         | 龍崎 東申      |       |        |         |   |        |        |         |  |       |          |        |  |         |  |        |        |            |   |       |         |   |       |       |        |     |       |       |        |  |       |          |         |  |        |            |        |  |            |
|  | -       |         |            |       |        |         |   |        |        |         |  |       |          |        |  |         |  |        |        |            |   |       |         |   |       |       |        |     |       |       |        |  |       |          |         |  |        |            |        |  |            |
| 静岡学園(静岡)   | -       |         | 開志国際(新潟)   |       |        |         |   |        |        |         |  |       |          |        |  |         |  |        |        |            |   |       |         |   |       |       |        |     |       |       |        |  |       |          |         |  |        |            |        |  |            |
| 猪狩 葵   | L       |         | 加藤 誠惟      |       |        |         |   |        |        |         |  |       |          |        |  |         |  |        |        |            |   |       |         |   |       |       |        |     |       |       |        |  |       |          |         |  |        |            |        |  |            |
| 日向 亮人  |         | W/O     | 高柳 陽斗      |       |        |         |   |        |        |         |  |       |          |        |  |         |  |        |        |            |   |       |         |   |       |       |        |     |       |       |        |  |       |          |         |  |        |            |        |  |            |
|  |         |         |            |       |        |         |   |        |        |         |  |       |          |        |  |         |  |        |        |            |   |       |         |   |       |       |        |     |       |       |        |  |       |          |         |  |        |            |        |  |            |
| 聖和学園(宮城)   |         |         | 樹徳(群馬)     |       |        |         |   |        |        |         |  |       |          |        |  |         |  |        |        |            |   |       |         |   |       |       |        |     |       |       |        |  |       |          |         |  |        |            |        |  |            |
| <p>試合番号 127 男子ダブルス</p> <table border="0"> <tr> <td></td> <td>12 - 10</td> <td></td> <td></td> </tr> <tr> <td>端野 天斗</td> <td>11 - 9</td> <td>3</td> <td>松下 直樹</td> </tr> <tr> <td>吉野 一</td> <td>11 - 8</td> <td></td> <td>谷 優一</td> </tr> <tr> <td></td> <td>-</td> <td></td> <td></td> </tr> <tr> <td>近大附福山(広島)</td> <td>-</td> <td></td> <td>学館浦安(千葉)</td> </tr> </table>           |         | 12 - 10 |            |       | 端野 天斗  | 11 - 9  | 3 | 松下 直樹  | 吉野 一   | 11 - 8  |  | 谷 優一  |          | -      |  |         | 近大附福山(広島)  | -      |        | 学館浦安(千葉)   | <p>試合番号 128 男子ダブルス</p> <table border="0"> <tr> <td></td> <td>11 - 9</td> <td></td> <td></td> </tr> <tr> <td>有馬 大翔</td> <td>11 - 9</td> <td>2</td> <td>菊池 玲亮</td> </tr> <tr> <td>祝迫 幸星</td> <td>3 - 11</td> <td></td> <td>佐藤 海翔</td> </tr> <tr> <td></td> <td>10 - 12</td> <td></td> <td></td> </tr> <tr> <td>鹿児島商業(鹿児島)</td> <td>7 - 11</td> <td></td> <td>湘南工大附(神奈川)</td> </tr> </table> |       | 11 - 9  |   |       | 有馬 大翔 | 11 - 9 | 2   | 菊池 玲亮 | 祝迫 幸星 | 3 - 11 |  | 佐藤 海翔 |          | 10 - 12 |  |        | 鹿児島商業(鹿児島) | 7 - 11 |  | 湘南工大附(神奈川) |
|  | 12 - 10 |         |            |       |        |         |   |        |        |         |  |       |          |        |  |         |  |        |        |            |   |       |         |   |       |       |        |     |       |       |        |  |       |          |         |  |        |            |        |  |            |
| 端野 天斗  | 11 - 9  | 3       | 松下 直樹      |       |        |         |   |        |        |         |  |       |          |        |  |         |  |        |        |            |   |       |         |   |       |       |        |     |       |       |        |  |       |          |         |  |        |            |        |  |            |
| 吉野 一   | 11 - 8  |         | 谷 優一       |       |        |         |   |        |        |         |  |       |          |        |  |         |  |        |        |            |   |       |         |   |       |       |        |     |       |       |        |  |       |          |         |  |        |            |        |  |            |
|  | -       |         |            |       |        |         |   |        |        |         |  |       |          |        |  |         |  |        |        |            |   |       |         |   |       |       |        |     |       |       |        |  |       |          |         |  |        |            |        |  |            |
| 近大附福山(広島)  | -       |         | 学館浦安(千葉)   |       |        |         |   |        |        |         |  |       |          |        |  |         |  |        |        |            |   |       |         |   |       |       |        |     |       |       |        |  |       |          |         |  |        |            |        |  |            |
|  | 11 - 9  |         |            |       |        |         |   |        |        |         |  |       |          |        |  |         |  |        |        |            |   |       |         |   |       |       |        |     |       |       |        |  |       |          |         |  |        |            |        |  |            |
| 有馬 大翔  | 11 - 9  | 2       | 菊池 玲亮      |       |        |         |   |        |        |         |  |       |          |        |  |         |  |        |        |            |   |       |         |   |       |       |        |     |       |       |        |  |       |          |         |  |        |            |        |  |            |
| 祝迫 幸星  | 3 - 11  |         | 佐藤 海翔      |       |        |         |   |        |        |         |  |       |          |        |  |         |  |        |        |            |   |       |         |   |       |       |        |     |       |       |        |  |       |          |         |  |        |            |        |  |            |
|  | 10 - 12 |         |            |       |        |         |   |        |        |         |  |       |          |        |  |         |  |        |        |            |   |       |         |   |       |       |        |     |       |       |        |  |       |          |         |  |        |            |        |  |            |
| 鹿児島商業(鹿児島)   | 7 - 11  |         | 湘南工大附(神奈川) |       |        |         |   |        |        |         |  |       |          |        |  |         |  |        |        |            |   |       |         |   |       |       |        |     |       |       |        |  |       |          |         |  |        |            |        |  |            |
| <p>試合番号 129 男子ダブルス</p> <table border="0"> <tr> <td></td> <td>11 - 2</td> <td></td> <td></td> </tr> <tr> <td>堀田 健政</td> <td>9 - 11</td> <td>3</td> <td>佐藤 聖</td> </tr> <tr> <td>吹原 航介</td> <td>11 - 8</td> <td></td> <td>高橋 諒太</td> </tr> <tr> <td></td> <td>11 - 7</td> <td></td> <td></td> </tr> <tr> <td>近江(滋賀)</td> <td>-</td> <td></td> <td>秋田商業(秋田)</td> </tr> </table>         |         | 11 - 2  |            |       | 堀田 健政  | 9 - 11  | 3 | 佐藤 聖   | 吹原 航介  | 11 - 8  |  | 高橋 諒太 |          | 11 - 7 |  |         | 近江(滋賀)   | -      |        | 秋田商業(秋田)   | <p>試合番号 130 男子ダブルス</p> <table border="0"> <tr> <td></td> <td>11 - 4</td> <td></td> <td></td> </tr> <tr> <td>原 大翼</td> <td>11 - 8</td> <td>3</td> <td>加藤 匠仁</td> </tr> <tr> <td>人見 航希</td> <td>11 - 4</td> <td></td> <td>式部 悠仁</td> </tr> <tr> <td></td> <td>-</td> <td></td> <td></td> </tr> <tr> <td>東山(京都)</td> <td>-</td> <td></td> <td>富山商業(富山)</td> </tr> </table>                   |       | 11 - 4  |   |       | 原 大翼  | 11 - 8 | 3   | 加藤 匠仁 | 人見 航希 | 11 - 4 |  | 式部 悠仁 |          | -       |  |        | 東山(京都)     | -      |  | 富山商業(富山)   |
|  | 11 - 2  |         |            |       |        |         |   |        |        |         |  |       |          |        |  |         |  |        |        |            |   |       |         |   |       |       |        |     |       |       |        |  |       |          |         |  |        |            |        |  |            |
| 堀田 健政  | 9 - 11  | 3       | 佐藤 聖       |       |        |         |   |        |        |         |  |       |          |        |  |         |  |        |        |            |   |       |         |   |       |       |        |     |       |       |        |  |       |          |         |  |        |            |        |  |            |
| 吹原 航介  | 11 - 8  |         | 高橋 諒太      |       |        |         |   |        |        |         |  |       |          |        |  |         |  |        |        |            |   |       |         |   |       |       |        |     |       |       |        |  |       |          |         |  |        |            |        |  |            |
|  | 11 - 7  |         |            |       |        |         |   |        |        |         |  |       |          |        |  |         |  |        |        |            |   |       |         |   |       |       |        |     |       |       |        |  |       |          |         |  |        |            |        |  |            |
| 近江(滋賀)   | -       |         | 秋田商業(秋田)   |       |        |         |   |        |        |         |  |       |          |        |  |         |  |        |        |            |   |       |         |   |       |       |        |     |       |       |        |  |       |          |         |  |        |            |        |  |            |
|  | 11 - 4  |         |            |       |        |         |   |        |        |         |  |       |          |        |  |         |  |        |        |            |   |       |         |   |       |       |        |     |       |       |        |  |       |          |         |  |        |            |        |  |            |
| 原 大翼   | 11 - 8  | 3       | 加藤 匠仁      |       |        |         |   |        |        |         |  |       |          |        |  |         |  |        |        |            |   |       |         |   |       |       |        |     |       |       |        |  |       |          |         |  |        |            |        |  |            |
| 人見 航希  | 11 - 4  |         | 式部 悠仁      |       |        |         |   |        |        |         |  |       |          |        |  |         |  |        |        |            |   |       |         |   |       |       |        |     |       |       |        |  |       |          |         |  |        |            |        |  |            |
|  | -       |         |            |       |        |         |   |        |        |         |  |       |          |        |  |         |  |        |        |            |   |       |         |   |       |       |        |     |       |       |        |  |       |          |         |  |        |            |        |  |            |
| 東山(京都)   | -       |         | 富山商業(富山)   |       |        |         |   |        |        |         |  |       |          |        |  |         |  |        |        |            |   |       |         |   |       |       |        |     |       |       |        |  |       |          |         |  |        |            |        |  |            |
| <p>試合番号 131 男子ダブルス</p> <table border="0"> <tr> <td></td> <td>7 - 11</td> <td></td> <td></td> </tr> <tr> <td>仁木 快</td> <td>8 - 11</td> <td>0</td> <td>名古屋 幸希</td> </tr> <tr> <td>石田 真人</td> <td>10 - 12</td> <td></td> <td>荒井 正明</td> </tr> <tr> <td></td> <td>-</td> <td></td> <td></td> </tr> <tr> <td>徳島城南(徳島)</td> <td>-</td> <td></td> <td>駒大苫小牧(北海道)</td> </tr> </table>        |         | 7 - 11  |            |       | 仁木 快   | 8 - 11  | 0 | 名古屋 幸希 | 石田 真人  | 10 - 12 |  | 荒井 正明 |          | -      |  |         | 徳島城南(徳島)   | -      |        | 駒大苫小牧(北海道) | <p>試合番号 132 男子ダブルス</p> <table border="0"> <tr> <td></td> <td>11 - 7</td> <td></td> <td></td> </tr> <tr> <td>寺本 幸生</td> <td>11 - 9</td> <td>3</td> <td>近藤 駿真</td> </tr> <tr> <td>小松 直輝</td> <td>4 - 11</td> <td></td> <td>小林 楓</td> </tr> <tr> <td></td> <td>8 - 11</td> <td></td> <td></td> </tr> <tr> <td>開新(熊本)</td> <td>11 - 7</td> <td></td> <td>清凌(岐阜)</td> </tr> </table>           |       | 11 - 7  |   |       | 寺本 幸生 | 11 - 9 | 3   | 近藤 駿真 | 小松 直輝 | 4 - 11 |  | 小林 楓  |          | 8 - 11  |  |        | 開新(熊本)     | 11 - 7 |  | 清凌(岐阜)     |
|  | 7 - 11  |         |            |       |        |         |   |        |        |         |  |       |          |        |  |         |  |        |        |            |   |       |         |   |       |       |        |     |       |       |        |  |       |          |         |  |        |            |        |  |            |
| 仁木 快   | 8 - 11  | 0       | 名古屋 幸希     |       |        |         |   |        |        |         |  |       |          |        |  |         |  |        |        |            |   |       |         |   |       |       |        |     |       |       |        |  |       |          |         |  |        |            |        |  |            |
| 石田 真人  | 10 - 12 |         | 荒井 正明      |       |        |         |   |        |        |         |  |       |          |        |  |         |  |        |        |            |   |       |         |   |       |       |        |     |       |       |        |  |       |          |         |  |        |            |        |  |            |
|  | -       |         |            |       |        |         |   |        |        |         |  |       |          |        |  |         |  |        |        |            |   |       |         |   |       |       |        |     |       |       |        |  |       |          |         |  |        |            |        |  |            |
| 徳島城南(徳島)   | -       |         | 駒大苫小牧(北海道) |       |        |         |   |        |        |         |  |       |          |        |  |         |  |        |        |            |   |       |         |   |       |       |        |     |       |       |        |  |       |          |         |  |        |            |        |  |            |
|  | 11 - 7  |         |            |       |        |         |   |        |        |         |  |       |          |        |  |         |  |        |        |            |   |       |         |   |       |       |        |     |       |       |        |  |       |          |         |  |        |            |        |  |            |
| 寺本 幸生  | 11 - 9  | 3       | 近藤 駿真      |       |        |         |   |        |        |         |  |       |          |        |  |         |  |        |        |            |   |       |         |   |       |       |        |     |       |       |        |  |       |          |         |  |        |            |        |  |            |
| 小松 直輝  | 4 - 11  |         | 小林 楓       |       |        |         |   |        |        |         |  |       |          |        |  |         |  |        |        |            |   |       |         |   |       |       |        |     |       |       |        |  |       |          |         |  |        |            |        |  |            |
|  | 8 - 11  |         |            |       |        |         |   |        |        |         |  |       |          |        |  |         |  |        |        |            |   |       |         |   |       |       |        |     |       |       |        |  |       |          |         |  |        |            |        |  |            |
| 開新(熊本)   | 11 - 7  |         | 清凌(岐阜)     |       |        |         |   |        |        |         |  |       |          |        |  |         |  |        |        |            |   |       |         |   |       |       |        |     |       |       |        |  |       |          |         |  |        |            |        |  |            |

|   |   |
|---|---|
| <p>試合番号 133 男子ダブルス</p> <p>11 - 9</p> <p>佐藤 祥太 <span style="border: 1px solid black; padding: 2px;">3</span> 9 - 11</p> <p>原 愛生斗 <span style="border: 1px solid black; padding: 2px;">3</span> 9 - 11</p> <p>福島東稜(福島) 11 - 9 実践学園(東京)</p> <p>12 - 10</p>                 | <p>試合番号 134 男子ダブルス</p> <p>11 - 9</p> <p>田口 義仁 <span style="border: 1px solid black; padding: 2px;">3</span> 11 - 8</p> <p>島村 大観 <span style="border: 1px solid black; padding: 2px;">3</span> 9 - 11</p> <p>関西(岡山) 11 - 7 馬場野 拓海</p> <p>12 - 10 吉田 雄飛</p> <p>高岡龍谷(富山)</p> |
| <p>試合番号 135 男子ダブルス</p> <p>4 - 11</p> <p>三好 臨平 <span style="border: 1px solid black; padding: 2px;">0</span> 5 - 11</p> <p>小原 欽大 <span style="border: 1px solid black; padding: 2px;">0</span> 6 - 11</p> <p>松山北(愛媛) ー 藤原 大輝</p> <p>ー 川村 康人</p> <p>大阪桐蔭(大阪)</p>          | <p>試合番号 136 男子ダブルス</p> <p>11 - 7</p> <p>山下 剛史 <span style="border: 1px solid black; padding: 2px;">3</span> 7 - 11</p> <p>前出 陸杜 <span style="border: 1px solid black; padding: 2px;">3</span> 11 - 8</p> <p>高田(三重) 11 - 8 鍋島 典</p> <p>ー 小口 悠斗</p> <p>岩瀬日大(茨城)</p>         |
| <p>試合番号 137 男子ダブルス</p> <p>3 - 11</p> <p>齋木 侑京 <span style="border: 1px solid black; padding: 2px;">0</span> 6 - 11</p> <p>金佐 康佑 <span style="border: 1px solid black; padding: 2px;">0</span> 5 - 11</p> <p>帝塚山(奈良) ー 原田 哲多</p> <p>ー 杉浦 大和</p> <p>出雲北陵(島根)</p>          | <p>試合番号 138 男子ダブルス</p> <p>1 - 11</p> <p>武川 司紗 <span style="border: 1px solid black; padding: 2px;">0</span> 9 - 11</p> <p>田島 理久 <span style="border: 1px solid black; padding: 2px;">0</span> 9 - 11</p> <p>千葉経大附(千葉) ー 松井 駿介</p> <p>ー 磯村 拓夢</p> <p>希望が丘(福岡)</p>          |
| <p>試合番号 139 男子ダブルス</p> <p>11 - 7</p> <p>青山 貴洋 <span style="border: 1px solid black; padding: 2px;">3</span> 11 - 8</p> <p>高橋 慶太 <span style="border: 1px solid black; padding: 2px;">3</span> 12 - 10</p> <p>育英(兵庫) ー 古庄 光佑</p> <p>ー 下村 周平</p> <p>敬徳(佐賀)</p>            | <p>試合番号 140 男子ダブルス</p> <p>6 - 11</p> <p>兼島 幸祐 <span style="border: 1px solid black; padding: 2px;">0</span> 4 - 11</p> <p>牧志 侑武 <span style="border: 1px solid black; padding: 2px;">0</span> 8 - 11</p> <p>宮古(沖縄) ー 西沢 祐太</p> <p>ー 原田 敦生</p> <p>長野工業(長野)</p>             |
| <p>試合番号 141 男子ダブルス</p> <p>12 - 10</p> <p>坂東 泰和 <span style="border: 1px solid black; padding: 2px;">3</span> 12 - 10</p> <p>西村 歩 <span style="border: 1px solid black; padding: 2px;">3</span> 12 - 14</p> <p>四学香川西(香川) 11 - 9 八島 大地</p> <p>ー 馬場 稜大</p> <p>日本航空(山梨)</p> | <p>試合番号 142 男子ダブルス</p> <p>8 - 11</p> <p>大津 快翔 <span style="border: 1px solid black; padding: 2px;">3</span> 11 - 3</p> <p>長川 佳右 <span style="border: 1px solid black; padding: 2px;">3</span> 7 - 11</p> <p>専大北上(岩手) 11 - 7 芝原 巧</p> <p>11 - 9 八色 遥斗</p> <p>鎮西学院(長崎)</p>  |
| <p>試合番号 143 男子ダブルス</p> <p>11 - 6</p> <p>林 滉裕 <span style="border: 1px solid black; padding: 2px;">1</span> 7 - 11</p> <p>山本 祥吾 <span style="border: 1px solid black; padding: 2px;">1</span> 10 - 12</p> <p>福井商業(福井) 10 - 12 前田 陸大</p> <p>ー 西村 天翔</p> <p>鳥取敬愛(鳥取)</p>   |   |

|  |  |
|--|--|
| <p>試合番号 201 男子ダブルス</p> <p>篠塚 大登 11 - 6<br/>谷垣 佑真 11 - 5<br/>愛工大名電(愛知) 11 - 4</p> <p>3</p> <p>0</p> <p>矢代 光<br/>須黒 睦斗<br/>埼玉栄(埼玉)</p>               | <p>試合番号 202 男子ダブルス</p> <p>大野 佑真 11 - 5<br/>柴田 侑弥 11 - 7<br/>遊学館(石川) 11 - 8</p> <p>3</p> <p>0</p> <p>麦 進琳<br/>石川 大翔<br/>学館浦安(千葉)</p>                            |
| <p>試合番号 203 男子ダブルス</p> <p>真木 孝啓 11 - 5<br/>小鉢 純太 9 - 11<br/>鎮西学院(長崎) 11 - 1<br/>11 - 9</p> <p>3</p> <p>1</p> <p>戒野 達希<br/>坂本 虎次朗<br/>松山商業(愛媛)</p>  | <p>試合番号 204 男子ダブルス</p> <p>大久保 洸 11 - 9<br/>千年 颯太 13 - 11<br/>北科大(北海道) 3 - 11<br/>11 - 8</p> <p>3</p> <p>1</p> <p>三木 隼<br/>岩井田 雄斗<br/>野田学園(山口)</p>              |
| <p>試合番号 205 男子ダブルス</p> <p>藤元 駿 9 - 11<br/>加藤 公輝 9 - 11<br/>明德義塾(高知) 11 - 8<br/>8 - 11</p> <p>1</p> <p>3</p> <p>佐山 寛大<br/>中島 瞳輝<br/>新潟産大附(新潟)</p>   | <p>試合番号 206 男子ダブルス</p> <p>前川 祐輝 11 - 8<br/>林 一瑳 11 - 9<br/>富田(岐阜) 11 - 8</p> <p>3</p> <p>0</p> <p>屋敷 大<br/>大場 隆也<br/>専大北上(岩手)</p>                              |
| <p>試合番号 207 男子ダブルス</p> <p>岩戸 佑樹 11 - 8<br/>小笠原 宏樹 9 - 11<br/>白子(三重) 9 - 11<br/>8 - 11</p> <p>1</p> <p>3</p> <p>廣田 遼太郎<br/>関口 朋弥<br/>安田学園(東京)</p>   | <p>試合番号 208 男子ダブルス</p> <p>神郡 元希 9 - 11<br/>中川 龍馬 3 - 11<br/>青藍泰斗(栃木) 11 - 6<br/>11 - 7<br/>11 - 9</p> <p>3</p> <p>2</p> <p>谷本 凌<br/>藤本 喬大<br/>育英(兵庫)</p>       |
| <p>試合番号 209 男子ダブルス</p> <p>星 優真 11 - 7<br/>佐藤 匠海 14 - 12<br/>東山(京都) 11 - 6</p> <p>3</p> <p>0</p> <p>門脇 康太<br/>高橋 拓己<br/>明豊(大分)</p>                  | <p>試合番号 210 男子ダブルス</p> <p>赤尾 晟大朗 8 - 11<br/>前山 宗亮 11 - 9<br/>富山商業(富山) 11 - 9<br/>11 - 8</p> <p>3</p> <p>1</p> <p>葛西 啓功<br/>板坂 眞生<br/>静岡学園(静岡)</p>              |
| <p>試合番号 211 男子ダブルス</p> <p>岩永 宗久 8 - 11<br/>三上 俊貴 6 - 11<br/>帝京安積(福島) 8 - 11</p> <p>0</p> <p>3</p> <p>和田 晃典<br/>村田 優弥<br/>滝川第二(兵庫)</p>              | <p>試合番号 212 男子ダブルス</p> <p>山本 淳史 7 - 11<br/>小川 さくら 11 - 7<br/>出雲北陵(島根) 7 - 11<br/>11 - 8<br/>11 - 8</p> <p>3</p> <p>2</p> <p>山本 煌翔<br/>東海林 聖央<br/>三浦学苑(神奈川)</p> |
| <p>試合番号 213 男子ダブルス</p> <p>中村 煌和 6 - 11<br/>萩原 啓至 11 - 3<br/>愛工大名電(愛知) 11 - 9<br/>11 - 4</p> <p>3</p> <p>1</p> <p>高橋 翔太<br/>小田島 拓翔<br/>秋田商業(秋田)</p> | <p>試合番号 214 男子ダブルス</p> <p>濱田 佳基 8 - 11<br/>早尻 峻矢 9 - 11<br/>慶誠(熊本) 11 - 9<br/>5 - 11</p> <p>1</p> <p>3</p> <p>南谷 健太<br/>寺下 敏倫<br/>福井商業(福井)</p>                 |
| <p>試合番号 215 男子ダブルス</p> <p>道廣 晴貴 11 - 7<br/>浅見 勇志 11 - 3<br/>希望が丘(福岡) 11 - 1</p> <p>3</p> <p>0</p> <p>伊藤 颯<br/>角田 陽翔<br/>古川学園(宮城)</p>               | <p>試合番号 216 男子ダブルス</p> <p>山本 真嵩 8 - 11<br/>森本 大地 3 - 11<br/>関西(岡山) 9 - 11</p> <p>0</p> <p>3</p> <p>剣持 将作<br/>高橋 航太郎<br/>実践学園(東京)</p>                           |



|  |   |
|--|---|
| <p>試合番号 217 男子ダブルス</p> <p>濱田 一輝 3 11 - 5<br/>吉山 僚一 3 11 - 7 0 趙 子正<br/>11 - 8 0 松田 愛樹<br/>愛工大名電(愛知) - 日南学園(宮崎)</p>                 | <p>試合番号 218 男子ダブルス</p> <p>9 - 11<br/>大久保 樹 2 11 - 9 3 吉本 豊<br/>岡部 愉一 2 11 - 4 3 横部 叶愛<br/>作新学院(栃木) 8 - 11<br/>4 - 11 明德義塾(高知)</p> |
| <p>試合番号 219 男子ダブルス</p> <p>11 - 8<br/>原田 春輝 2 6 - 11 3 鈴木 笙<br/>竹谷 義信 2 11 - 5 3 田中 京太郎<br/>希望が丘(福岡) 6 - 11<br/>7 - 11 静岡学園(静岡)</p> | <p>試合番号 220 男子ダブルス</p> <p>8 - 11<br/>加藤 誠惟 0 6 - 11 3 中田 泰成<br/>高柳 陽斗 0 9 - 11 3 辻井 聡一<br/>樹徳(群馬) - 上宮(大阪)</p>                    |
| <p>試合番号 221 男子ダブルス</p> <p>11 - 6<br/>三浦 裕大 3 11 - 4 0 端野 天斗<br/>管 琉乃介 3 11 - 6 0 吉野 一<br/>遊学館(石川) - 近大附福山(広島)</p>                  | <p>試合番号 222 男子ダブルス</p> <p>11 - 5<br/>菊池 玲亮 3 11 - 7 0 堀田 健政<br/>佐藤 海翔 3 14 - 12 0 吹原 航介<br/>湘南工大附(神奈川) - 近江(滋賀)</p>               |
| <p>試合番号 223 男子ダブルス</p> <p>12 - 10<br/>原 大翼 3 11 - 8 0 名古屋 幸希<br/>人見 航希 3 11 - 8 0 荒井 正明<br/>東山(京都) - 駒大苫小牧(北海道)</p>                | <p>試合番号 224 男子ダブルス</p> <p>7 - 11<br/>寺本 幸生 0 4 - 11 3 伊藤 礼博<br/>小松 直輝 0 9 - 11 3 中川 泰雅<br/>開新(熊本) - 安田学園(東京)</p>                  |
| <p>試合番号 225 男子ダブルス</p> <p>11 - 6<br/>田原 翔太 3 11 - 7 0 佐藤 祥太<br/>木塚 陽斗 3 11 - 4 0 原 愛生斗<br/>明豊(大分) - 福島東稜(福島)</p>                   | <p>試合番号 226 男子ダブルス</p> <p>11 - 6<br/>田口 義仁 3 11 - 7 0 藤原 大輝<br/>島村 大観 3 11 - 9 0 川村 康人<br/>関西(岡山) - 大阪桐蔭(大阪)</p>                  |
| <p>試合番号 227 男子ダブルス</p> <p>11 - 9<br/>山下 剛史 1 2 - 11 3 原田 哲多<br/>前出 陸杜 1 1 - 11 3 杉浦 大和<br/>高田(三重) 3 - 11 出雲北陵(島根)</p>              | <p>試合番号 228 男子ダブルス</p> <p>11 - 9<br/>松井 駿介 3 11 - 8 1 鈴木 生吹喜<br/>磯村 拓夢 3 11 - 13 1 藤田 遼也<br/>希望が丘(福岡) 11 - 4 東奥学園(青森)</p>         |
| <p>試合番号 229 男子ダブルス</p> <p>12 - 14<br/>佐藤 星矢 0 9 - 11 3 青山 貴洋<br/>信田 旺介 0 8 - 11 3 高橋 慶太<br/>北科大(北海道) - 育英(兵庫)</p>                  | <p>試合番号 230 男子ダブルス</p> <p>4 - 11<br/>西沢 祐太 1 8 - 11 3 狩野 耕助<br/>原田 敦生 1 11 - 9 3 小暮 桜介<br/>長野工業(長野) 7 - 11 埼玉栄(埼玉)</p>            |
| <p>試合番号 231 男子ダブルス</p> <p>11 - 8<br/>坂東 泰和 3 11 - 6 0 大津 快翔<br/>西村 歩 3 11 - 6 0 長川 佳右<br/>四学香川西(香川) - 専大北上(岩手)</p>                 | <p>試合番号 232 男子ダブルス</p> <p>2 - 11<br/>前田 陸大 0 8 - 11 3 岡野 俊介<br/>西村 天翔 0 4 - 11 3 鈴木 颯<br/>鳥取敬愛(鳥取) - 愛工大名電(愛知)</p>                |

|  |   |
|--|---|
| <p>試合番号 301 男子ダブルス</p> <p>篠塚 大登 3 11 - 4<br/>谷垣 佑真 11 - 7 0 大野 佑真<br/>柴田 侑弥 11 - 9<br/>愛工大名電(愛知) 遊学館(石川)</p>                 | <p>試合番号 302 男子ダブルス</p> <p>7 - 11<br/>真木 孝啓 1 9 - 11 3 大久保 洸<br/>小鉢 純太 11 - 9 千年 颯太<br/>鎮西学院(長崎) 8 - 11 北科大(北海道)</p>               |
| <p>試合番号 303 男子ダブルス</p> <p>佐山 寛大 1 12 - 10<br/>中島 瞳輝 10 - 12 3 前川 祐輝<br/>林 一瑛 7 - 11<br/>新潟産大附(新潟) 12 - 14 富田(岐阜)</p>         | <p>試合番号 304 男子ダブルス</p> <p>8 - 11<br/>廣田 遼太郎 1 9 - 11 3 神郡 元希<br/>関口 朋弥 11 - 7 中川 龍馬<br/>安田学園(東京) 7 - 11 青藍泰斗(栃木)</p>              |
| <p>試合番号 305 男子ダブルス</p> <p>9 - 11<br/>星 優真 3 11 - 2 1 赤尾 晟大朗<br/>佐藤 匠海 11 - 8 前山 宗亮<br/>東山(京都) 15 - 13 富山商業(富山)</p>           | <p>試合番号 306 男子ダブルス</p> <p>14 - 16<br/>和田 晃典 3 8 - 11 2 山本 淳史<br/>村田 優弥 12 - 10 小川 さくら<br/>滝川第二(兵庫) 11 - 3 出雲北陵(島根)<br/>11 - 5</p> |
| <p>試合番号 307 男子ダブルス</p> <p>11 - 7<br/>中村 煌和 3 8 - 11 1 南谷 健太<br/>萩原 啓至 11 - 8 寺下 敏倫<br/>愛工大名電(愛知) 11 - 4 福井商業(福井)</p>         | <p>試合番号 308 男子ダブルス</p> <p>10 - 12<br/>道廣 晴貴 3 11 - 7 1 剣持 将作<br/>浅見 勇志 12 - 10 高橋 航太郎<br/>希望が丘(福岡) 11 - 6 実践学園(東京)</p>            |
| <p>試合番号 309 男子ダブルス</p> <p>11 - 7<br/>濱田 一輝 3 7 - 11 1 吉本 豊<br/>吉山 僚一 11 - 7 横部 叶愛<br/>愛工大名電(愛知) 11 - 7 明德義塾(高知)</p>          | <p>試合番号 310 男子ダブルス</p> <p>10 - 12<br/>鈴木 笙 3 4 - 11 2 中田 泰成<br/>田中 京太郎 11 - 9 辻井 聡一<br/>静岡学園(静岡) 11 - 7 上宮(大阪)<br/>11 - 9</p>     |
| <p>試合番号 311 男子ダブルス</p> <p>11 - 8<br/>三浦 裕大 3 11 - 4 0 菊池 玲亮<br/>管 琉乃介 11 - 3 佐藤 海翔<br/>遊学館(石川) 湘南工大附(神奈川)</p>                | <p>試合番号 312 男子ダブルス</p> <p>12 - 14<br/>原 大翼 3 11 - 8 1 伊藤 礼博<br/>人見 航希 11 - 7 中川 泰雅<br/>東山(京都) 11 - 5 安田学園(東京)</p>                 |
| <p>試合番号 313 男子ダブルス</p> <p>9 - 11<br/>田原 翔太 0 9 - 11 3 田口 義仁<br/>木塚 陽斗 7 - 11 島村 大観<br/>明豊(大分) 関西(岡山)</p>                     | <p>試合番号 314 男子ダブルス</p> <p>11 - 7<br/>原田 哲多 3 11 - 13 2 松井 駿介<br/>杉浦 大和 11 - 13 磯村 拓夢<br/>出雲北陵(島根) 15 - 13 希望が丘(福岡)<br/>11 - 5</p> |
| <p>試合番号 315 男子ダブルス</p> <p>14 - 16<br/>青山 貴洋 3 11 - 8 2 狩野 耕助<br/>高橋 慶太 7 - 11 小暮 桜介<br/>育英(兵庫) 11 - 5 埼玉栄(埼玉)<br/>11 - 7</p> | <p>試合番号 316 男子ダブルス</p> <p>5 - 11<br/>坂東 泰和 0 5 - 11 3 岡野 俊介<br/>西村 歩 6 - 11 鈴木 颯<br/>四学香川西(香川) 愛工大名電(愛知)</p>                      |

|  |   |
|--|---|
| <p>試合番号 401 男子ダブルス</p> <p>篠塚 大登 11 - 9<br/>         谷垣 佑真 11 - 6<br/>         11 - 2</p> <p>3</p> <p>大久保 洗<br/>         千年 颯太</p> <p>0</p> <p>愛工大名電(愛知) - 北科大(北海道)</p>   | <p>試合番号 402 男子ダブルス</p> <p>4 - 11<br/>         11 - 6<br/>         10 - 12<br/>         14 - 12<br/>         11 - 8</p> <p>前川 祐輝 3<br/>         林 一瑳</p> <p>2</p> <p>神郡 元希<br/>         中川 龍馬</p> <p>富田(岐阜) 青藍泰斗(栃木)</p> |
| <p>試合番号 403 男子ダブルス</p> <p>11 - 5<br/>         11 - 7<br/>         11 - 7</p> <p>星 優真 3<br/>         佐藤 匠海</p> <p>0</p> <p>和田 晃典<br/>         村田 優弥</p> <p>東山(京都) - 滝川第二(兵庫)</p>  | <p>試合番号 404 男子ダブルス</p> <p>6 - 11<br/>         8 - 11<br/>         10 - 12</p> <p>中村 煌和 0<br/>         萩原 啓至</p> <p>3</p> <p>道廣 晴貴<br/>         浅見 勇志</p> <p>愛工大名電(愛知) - 希望が丘(福岡)</p>                                    |
| <p>試合番号 405 男子ダブルス</p> <p>11 - 6<br/>         5 - 11<br/>         11 - 7<br/>         11 - 6</p> <p>濱田 一輝 3<br/>         吉山 僚一</p> <p>1</p> <p>鈴木 笙<br/>         田中 京太郎</p> <p>愛工大名電(愛知) - 静岡学園(静岡)</p>                    | <p>試合番号 406 男子ダブルス</p> <p>8 - 11<br/>         9 - 11<br/>         11 - 6<br/>         7 - 11</p> <p>三浦 裕大 1<br/>         管 琉乃介</p> <p>3</p> <p>原 大翼<br/>         人見 航希</p> <p>遊学館(石川) - 東山(京都)</p>                      |
| <p>試合番号 407 男子ダブルス</p> <p>11 - 8<br/>         6 - 11<br/>         10 - 12<br/>         11 - 8<br/>         11 - 13</p> <p>田口 義仁 2<br/>         島村 大観</p> <p>3</p> <p>原田 哲多<br/>         杉浦 大和</p> <p>関西(岡山) - 出雲北陵(島根)</p> | <p>試合番号 408 男子ダブルス</p> <p>9 - 11<br/>         5 - 11<br/>         9 - 11</p> <p>青山 貴洋 0<br/>         高橋 慶太</p> <p>3</p> <p>岡野 俊介<br/>         鈴木 颯</p> <p>育英(兵庫) - 愛工大名電(愛知)</p>  |

| 試合番号      | 501 | 男子ダブルス |
|-----------|-----|--------|
|           |     | 11 - 3 |
| 篠塚 大登     | 3   | 11 - 8 |
| 谷垣 佑真     |     | 11 - 2 |
| 愛工大名電(愛知) |     | -      |
|           |     | 0      |
|           |     | 前川 祐輝  |
|           |     | 林 一瑛   |
|           |     | 富田(岐阜) |

| 試合番号   | 502 | 男子ダブルス   |
|--------|-----|----------|
|        |     | 11 - 5   |
| 星 優真   | 3   | 7 - 11   |
| 佐藤 匠海  |     | 11 - 4   |
| 東山(京都) |     | 4 - 11   |
|        |     | 11 - 9   |
|        |     | 2        |
|        |     | 道廣 晴貴    |
|        |     | 浅見 勇志    |
|        |     | 希望が丘(福岡) |

| 試合番号      | 503 | 男子ダブルス |
|-----------|-----|--------|
|           |     | 11 - 6 |
| 濱田 一輝     | 3   | 11 - 9 |
| 吉山 僚一     |     | 6 - 11 |
| 愛工大名電(愛知) |     | 11 - 7 |
|           |     | -      |
|           |     | 1      |
|           |     | 原 大翼   |
|           |     | 人見 航希  |
|           |     | 東山(京都) |

| 試合番号     | 504 | 男子ダブルス    |
|----------|-----|-----------|
|          |     | 6 - 11    |
| 原田 哲多    | 1   | 11 - 9    |
| 杉浦 大和    |     | 6 - 11    |
| 出雲北陵(島根) |     | 9 - 11    |
|          |     | -         |
|          |     | 3         |
|          |     | 岡野 俊介     |
|          |     | 鈴木 颯      |
|          |     | 愛工大名電(愛知) |

| 試合番号      | 601 | 男子ダブルス |   |        |
|-----------|-----|--------|---|--------|
|           |     | 11 - 5 |   |        |
| 篠塚 大登     | 3   | 11 - 8 | 0 | 星 優真   |
| 谷垣 佑真     |     | 11 - 9 |   | 佐藤 匠海  |
| 愛工大名電(愛知) |     | -      |   | 東山(京都) |

| 試合番号      | 602 | 男子ダブルス |   |           |
|-----------|-----|--------|---|-----------|
|           |     | 11 - 8 |   |           |
| 濱田 一輝     | 3   | 6 - 11 | 1 | 岡野 俊介     |
| 吉山 僚一     |     | 11 - 7 |   | 鈴木 颯      |
| 愛工大名電(愛知) |     | 11 - 7 |   | 愛工大名電(愛知) |

試合番号 701

男子ダブルス

|           |   |         |           |
|-----------|---|---------|-----------|
| 篠塚 大登     | 3 | 11 - 5  |           |
| 谷垣 佑真     |   | 9 - 11  | 2 濱田 一輝   |
|           |   | 9 - 11  | 吉山 僚一     |
| 愛工大名電(愛知) |   | 14 - 12 |           |
|           |   | 11 - 4  | 愛工大名電(愛知) |

男子シングルス(1)

|    |       |   |             |            |     |      |     |            |    |             |     |
|----|-------|---|-------------|------------|-----|------|-----|------------|----|-------------|-----|
| 1  | 篠塚大登  | 3 | (愛工大名電・愛知)  | 3          |     | 谷垣佑真 | 3   | (愛工大名電・愛知) | 54 |             |     |
| 2  | 元木健太  | 3 | (徳島城南・徳島)   | 201<br>101 | 10  | 3    | 3   | 田口雅也       | 2  | (長野工業・長野)   | 55  |
| 3  | 小松啓也  | 3 | (日本航空・山梨)   | 3          | 301 | 3    | 3   | 佐藤康太       | 2  | (川越東・埼玉)    | 56  |
| 4  | 石川大翔  | 3 | (学館浦安・千葉)   | 102        | 3   | 3    | 3   | 鍋島典        | 3  | (岩瀬日大・茨城)   | 57  |
| 5  | 長谷部聡明 | 1 | (帝京安積・福島)   | 2<br>202   | 2   | 0    | 0   | 古庄光佑       | 2  | (敬徳・佐賀)     | 58  |
| 6  | 鍋倉大河  | 2 | (宮崎商業・宮崎)   | 103        | 0   | 3    | 3   | 原田哲多       | 3  | (出雲北陵・島根)   | 59  |
| 7  | 関友喜   | 2 | (開志国際・新潟)   | 3          | 401 | 3    | 3   | 住友祐介       | 3  | (徳島城南・徳島)   | 60  |
| 8  | 堀田健政  | 2 | (近江・滋賀)     | 0          | 0   | 3    | 3   | 川村康人       | 3  | (大阪桐蔭・大阪)   | 61  |
| 9  | 久保田新望 | 2 | (那覇・沖縄)     | 203<br>104 | 3   | 3    | 3   | 桑本滉大       | 2  | (日本航空・山梨)   | 62  |
| 10 | 三木隼   | 1 | (野田学園・山口)   | 3          | 302 | 0    | 1   | 祝迫幸星       | 3  | (鹿児島商業・鹿児島) | 63  |
| 11 | 藤根大輔  | 3 | (鶴岡東・山形)    | 105        | 1   | 3    | 0   | 西川恭平       | 1  | (高岡龍谷・富山)   | 64  |
| 12 | 加藤誠惟  | 3 | (樹徳・群馬)     | 3<br>204   | 2   | 1    | 0   | 三上俊貴       | 2  | (帝京安積・福島)   | 65  |
| 13 | 信田旺介  | 3 | (北科大・北海道)   | 3          | 3   | 3    | 3   | 徳田幹太       | 2  | (野田学園・山口)   | 66  |
| 14 | 安江光博  | 3 | (明德義塾・高知)   | 1          | 501 | 3    | 3   | 大久保洸       | 3  | (北科大・北海道)   | 67  |
| 15 | 田中京太郎 | 2 | (静岡学園・静岡)   | 205<br>106 | 3   | 3    | 3   | 本多渚        | 2  | (鎮西学院・長崎)   | 68  |
| 16 | 藤本喬大  | 3 | (育英・兵庫)     | 0          | 303 | 0    | 3   | 菊池玲亮       | 3  | (湘南工大附・神奈川) | 69  |
| 17 | 助川宏成  | 2 | (明秀日立・茨城)   | 107        | 2   | 3    | 3   | 麦進琳        | 3  | (学館浦安・千葉)   | 70  |
| 18 | 安藤実慶  | 3 | (松商学園・長野)   | 3<br>206   | 3   | 0    | 1   | 寺下敏倫       | 2  | (福井商業・福井)   | 71  |
| 19 | 寺本幸生  | 3 | (開新・熊本)     | 108        | 0   | 1    | 3   | 岡崎将大       | 1  | (東山・京都)     | 72  |
| 20 | 伊藤颯   | 2 | (古川学園・宮城)   | 3          | 402 | 1    | 0   | 鈴木生吹喜      | 3  | (東奥学園・青森)   | 73  |
| 21 | 徳重聡   | 3 | (鹿児島工業・鹿児島) | 109        | 0   | 1    | 3   | 牧志侑武       | 2  | (宮古・沖縄)     | 74  |
| 22 | 吉田雄飛  | 3 | (高岡龍谷・富山)   | 3<br>207   | 3   | 1    | 1   | 石田怜央       | 3  | (米子高専・鳥取)   | 75  |
| 23 | 宮崎礼央  | 2 | (白子・三重)     | 110        | 3   | 3    | 3   | 齐藤秀太       | 2  | (明德義塾・高知)   | 76  |
| 24 | 福田奏多郎 | 2 | (埼玉栄・埼玉)    | 2          | 304 | 3    | 0   | 草刈泰紀       | 3  | (東北学院・宮城)   | 77  |
| 25 | 日高智貴  | 1 | (大阪桐蔭・大阪)   | 111        | 2   | 3    | 3   | 妻鹿暉        | 3  | (近江・滋賀)     | 78  |
| 26 | 佐藤卓斗  | 1 | (出雲北陵・島根)   | 3<br>208   | 0   | 3    | 2   | 水藤光希       | 3  | (東海大菅生・東京)  | 79  |
| 27 | 伊藤礼博  | 3 | (安田学園・東京)   | 3          | 601 | 1    | 3   | 葛西啓功       | 3  | (静岡学園・静岡)   | 80  |
| 28 | 三浦裕大  | 3 | (遊学館・石川)    | 3          | 701 | 3    | 602 | 原田春輝       | 3  | (希望が丘・福岡)   | 81  |
| 29 | 安田詢   | 3 | (生駒・奈良)     | 209<br>112 | 3   | 0    | 3   | 園家伶都       | 3  | (北科大・北海道)   | 82  |
| 30 | 柴田優陽  | 3 | (由利工業・秋田)   | 0          | 305 | 3    | 0   | 岡野航平       | 3  | (富田・岐阜)     | 83  |
| 31 | 大恵健人  | 2 | (尽誠学園・香川)   | 113        | 0   | 3    | 0   | 坂蒼生        | 3  | (四学香川西・香川)  | 84  |
| 32 | 林晃平   | 3 | (桐蔭学園・神奈川)  | 3<br>210   | 1   | 0    | 2   | 井上晴貴       | 2  | (東大寺学園・奈良)  | 85  |
| 33 | 浦川聖琉  | 1 | (敬徳・佐賀)     | 114        | 0   | 3    | 3   | 原悠         | 3  | (実践学園・東京)   | 86  |
| 34 | 深尾侑叶  | 3 | (鳥取敬愛・鳥取)   | 3          | 403 | 2    | 0   | 前山宗亮       | 2  | (富山商業・富山)   | 87  |
| 35 | 隅谷傳時郎 | 3 | (滝川・兵庫)     | 1          | 0   | 2    | 0   | 端野天斗       | 2  | (近大附福山・広島)  | 88  |
| 36 | 剣持将作  | 3 | (実践学園・東京)   | 211<br>115 | 3   | 0    | 0   | 赤尾飛市朗      | 1  | (遊学館・石川)    | 89  |
| 37 | 鳥谷部光優 | 1 | (青森山田・青森)   | 1          | 306 | 1    | 0   | 柳沼利来       | 3  | (専大北上・岩手)   | 90  |
| 38 | 前川祐輝  | 3 | (富田・岐阜)     | 116        | 0   | 3    | 3   | 東海林聖央      | 2  | (三浦学苑・神奈川)  | 91  |
| 39 | 木塚陽斗  | 1 | (明豊・大分)     | 3<br>212   | 3   | 3    | 0   | 松井翔吾       | 2  | (育英・兵庫)     | 92  |
| 40 | 加藤涉   | 3 | (作新学院・栃木)   | 1          | 502 | 0    | 3   | 門脇康太       | 3  | (明豊・大分)     | 93  |
| 41 | 道廣晴貴  | 2 | (希望が丘・福岡)   | 3          | 3   | 3    | 0   | 前出陸杜       | 2  | (高田・三重)     | 94  |
| 42 | 佐藤匠海  | 3 | (東山・京都)     | 213<br>117 | 3   | 2    | 3   | 趙子正        | 3  | (日南学園・宮崎)   | 95  |
| 43 | 寺屋泰輝  | 1 | (高岡工芸・富山)   | 0          | 307 | 0    | 0   | 松本光晴       | 3  | (樹徳・群馬)     | 96  |
| 44 | 弘海龍矢  | 2 | (千葉経大附・千葉)  | 118        | 0   | 0    | 2   | 辻井聡一       | 2  | (上宮・大阪)     | 97  |
| 45 | 島村大観  | 3 | (関西・岡山)     | 3<br>214   | 3   | 1    | 0   | 小寺貴璃       | 3  | (松山聖陵・愛媛)   | 98  |
| 46 | 屋敷大   | 3 | (専大北上・岩手)   | 0          | 404 | 3    | 3   | 岡部愉一       | 2  | (作新学院・栃木)   | 99  |
| 47 | 小原歙大  | 2 | (松山北・愛媛)    | 119        | 3   | 3    | 0   | 櫻井倭        | 3  | (鶴岡東・山形)    | 100 |
| 48 | 石橋悠   | 3 | (和歌山商業・和歌山) | 1<br>215   | 3   | 0    | 3   | 峯園希翔       | 2  | (和歌山工業・和歌山) | 101 |
| 49 | 羽賀琉晴  | 3 | (埼玉栄・埼玉)    | 120        | 3   | 1    | 1   | 小唄涼平       | 1  | (新発田・新潟)    | 102 |
| 50 | 石原匠   | 3 | (武田・広島)     | 1          | 308 | 3    | 0   | 加賀健心       | 1  | (秋田商業・秋田)   | 103 |
| 51 | 林滉裕   | 3 | (福井商業・福井)   | 121        | 1   | 3    | 3   | 狩野耕助       | 3  | (埼玉栄・埼玉)    | 104 |
| 52 | 芝原巧   | 1 | (鎮西学院・長崎)   | 3<br>216   | 1   | 3    | 0   | 緒方敦士       | 2  | (慶誠・熊本)     | 105 |
| 53 | 萩原啓至  | 1 | (愛工大名電・愛知)  | 3          | 3   | 3    | 0   | 石橋鷹次郎      | 2  | (関西・岡山)     | 106 |
|    |       |   |             |            |     |      | 3   | 岡野俊介       | 3  | (愛工大名電・愛知)  | 107 |





男子シングルス(決勝)

|     |      |   |            |     |   |
|-----|------|---|------------|-----|---|
| 54  | 谷垣佑真 | 3 | (愛工大名電・愛知) | 801 | 3 |
| 148 | 吉山僚一 | 2 | (愛工大名電・愛知) | 1   |   |

|   |  |
|---|--|
| <p>試合番号 101 男子シングルス</p> <p>元木 健太 <input type="text" value="1"/> 9 - 11<br/>11 - 7<br/>7 - 11<br/>徳島城南(徳島) 10 - 12<br/>- 日本航空(山梨)</p> <p><input type="text" value="3"/> 小松 啓也</p>      | <p>試合番号 102 男子シングルス</p> <p>石川 大翔 <input type="text" value="3"/> 11 - 5<br/>11 - 4<br/>10 - 12<br/>学館浦安(千葉) 9 - 11<br/>11 - 1 帝京安積(福島)</p> <p><input type="text" value="2"/> 長谷部 聡明</p> |
| <p>試合番号 103 男子シングルス</p> <p>鍋倉 大河 <input type="text" value="0"/> 1 - 11<br/>8 - 11<br/>3 - 11<br/>宮崎商業(宮崎) - 開志国際(新潟)</p> <p><input type="text" value="3"/> 関 友喜</p>                   | <p>試合番号 104 男子シングルス</p> <p>久保田 新望 <input type="text" value="0"/> 7 - 11<br/>7 - 11<br/>9 - 11<br/>那覇(沖縄) - 野田学園(山口)</p> <p><input type="text" value="3"/> 三木 隼</p>                     |
| <p>試合番号 105 男子シングルス</p> <p>藤根 大輔 <input type="text" value="1"/> 2 - 11<br/>7 - 11<br/>11 - 9<br/>鶴岡東(山形) 5 - 11<br/>- 樹徳(群馬)</p> <p><input type="text" value="3"/> 加藤 誠惟</p>          | <p>試合番号 106 男子シングルス</p> <p>田中 京太郎 <input type="text" value="3"/> 11 - 4<br/>11 - 5<br/>11 - 7<br/>静岡学園(静岡) - 育英(兵庫)</p> <p><input type="text" value="0"/> 藤本 喬大</p>                    |
| <p>試合番号 107 男子シングルス</p> <p>助川 宏成 <input type="text" value="2"/> 11 - 9<br/>5 - 11<br/>7 - 11<br/>明秀日立(茨城) 11 - 4<br/>16 - 18 松商学園(長野)</p> <p><input type="text" value="3"/> 安藤 実慶</p> | <p>試合番号 108 男子シングルス</p> <p>寺本 幸生 <input type="text" value="0"/> 8 - 11<br/>8 - 11<br/>8 - 11<br/>開新(熊本) - 古川学園(宮城)</p> <p><input type="text" value="3"/> 伊藤 颯</p>                      |
| <p>試合番号 109 男子シングルス</p> <p>徳重 聡 <input type="text" value="0"/> 4 - 11<br/>4 - 11<br/>5 - 11<br/>鹿児島工業(鹿児島) - 高岡龍谷(富山)</p> <p><input type="text" value="3"/> 吉田 雄飛</p>                 | <p>試合番号 110 男子シングルス</p> <p>宮崎 礼央 <input type="text" value="3"/> 6 - 11<br/>11 - 13<br/>12 - 10<br/>白子(三重) 11 - 7<br/>11 - 6 埼玉栄(埼玉)</p> <p><input type="text" value="2"/> 福田 奏多郎</p>   |
| <p>試合番号 111 男子シングルス</p> <p>日高 智貴 <input type="text" value="2"/> 11 - 9<br/>8 - 11<br/>5 - 11<br/>大阪桐蔭(大阪) 11 - 7<br/>6 - 11 出雲北陵(島根)</p> <p><input type="text" value="3"/> 佐藤 卓斗</p>  | <p>試合番号 112 男子シングルス</p> <p>安田 詢 <input type="text" value="3"/> 11 - 9<br/>11 - 6<br/>11 - 5<br/>生駒(奈良) - 由利工業(秋田)</p> <p><input type="text" value="0"/> 柴田 優陽</p>                      |
| <p>試合番号 113 男子シングルス</p> <p>大恵 健人 <input type="text" value="0"/> 10 - 12<br/>9 - 11<br/>8 - 11<br/>尽誠学園(香川) - 桐蔭学園(神奈川)</p> <p><input type="text" value="3"/> 林 晃平</p>                 | <p>試合番号 114 男子シングルス</p> <p>浦川 聖琉 <input type="text" value="0"/> 4 - 11<br/>9 - 11<br/>10 - 12<br/>敬徳(佐賀) - 鳥取敬愛(鳥取)</p> <p><input type="text" value="3"/> 深尾 侑叶</p>                    |
| <p>試合番号 115 男子シングルス</p> <p>剣持 将作 <input type="text" value="3"/> 12 - 10<br/>6 - 11<br/>11 - 1<br/>実践学園(東京) 11 - 9<br/>- 青森山田(青森)</p> <p><input type="text" value="1"/> 鳥谷部 光優</p>     | <p>試合番号 116 男子シングルス</p> <p>前川 祐輝 <input type="text" value="0"/> 4 - 11<br/>4 - 11<br/>7 - 11<br/>富田(岐阜) - 明豊(大分)</p> <p><input type="text" value="3"/> 木塚 陽斗</p>                       |

|   |   |
|---|---|
| <p>試合番号 117 男子シングルス</p> <p>佐藤 匠海 <input type="text" value="3"/> 11 - 7 寺屋 泰輝 <input type="text" value="0"/> 11 - 7 11 - 7</p> <p>東山(京都) 高岡工芸(富山)</p>                  | <p>試合番号 118 男子シングルス</p> <p>弘海 龍矢 <input type="text" value="0"/> 7 - 11 10 - 12 島村 大観 <input type="text" value="3"/> 7 - 11</p> <p>千葉経大附(千葉) 関西(岡山)</p>                |
| <p>試合番号 119 男子シングルス</p> <p>小原 歓大 <input type="text" value="3"/> 11 - 8 11 - 5 石橋 悠 <input type="text" value="1"/> 8 - 11 15 - 13</p> <p>松山北(愛媛) 和歌山商業(和歌山)</p>        | <p>試合番号 120 男子シングルス</p> <p>羽賀 琉晴 <input type="text" value="3"/> 10 - 12 11 - 4 石原 匠 <input type="text" value="1"/> 11 - 6 12 - 10</p> <p>埼玉栄(埼玉) 武田(広島)</p>           |
| <p>試合番号 121 男子シングルス</p> <p>林 滉裕 <input type="text" value="1"/> 4 - 11 11 - 9 芝原 巧 <input type="text" value="3"/> 9 - 11 9 - 11</p> <p>福井商業(福井) 鎮西学院(長崎)</p>           | <p>試合番号 122 男子シングルス</p> <p>田口 雅也 <input type="text" value="3"/> 11 - 4 11 - 5 佐藤 康太 <input type="text" value="0"/> 11 - 8</p> <p>長野工業(長野) 川越東(埼玉)</p>                 |
| <p>試合番号 123 男子シングルス</p> <p>鍋島 典 <input type="text" value="3"/> 11 - 5 8 - 11 古庄 光佑 <input type="text" value="1"/> 11 - 4 13 - 11</p> <p>岩瀬日大(茨城) 敬徳(佐賀)</p>           | <p>試合番号 124 男子シングルス</p> <p>原田 哲多 <input type="text" value="3"/> 11 - 5 11 - 5 住友 祐介 <input type="text" value="1"/> 12 - 14 11 - 6</p> <p>出雲北陵(島根) 徳島城南(徳島)</p>        |
| <p>試合番号 125 男子シングルス</p> <p>桑本 滉大 <input type="text" value="1"/> 5 - 11 11 - 7 祝迫 幸星 <input type="text" value="3"/> 7 - 11 5 - 11</p> <p>日本航空(山梨) 鹿児島商業(鹿児島)</p>       | <p>試合番号 126 男子シングルス</p> <p>西川 恭平 <input type="text" value="0"/> 7 - 11 4 - 11 三上 俊貴 <input type="text" value="3"/> 9 - 11</p> <p>高岡龍谷(富山) 帝京安積(福島)</p>                |
| <p>試合番号 127 男子シングルス</p> <p>本多 渚 <input type="text" value="2"/> 11 - 9 7 - 11 菊池 玲亮 <input type="text" value="3"/> 11 - 8 4 - 11 9 - 11</p> <p>鎮西学院(長崎) 湘南工大附(神奈川)</p> | <p>試合番号 128 男子シングルス</p> <p>麦 進琳 <input type="text" value="3"/> 9 - 11 12 - 10 寺下 敏倫 <input type="text" value="2"/> 4 - 11 11 - 9 12 - 10</p> <p>学館浦安(千葉) 福井商業(福井)</p> |
| <p>試合番号 129 男子シングルス</p> <p>岡崎 将大 <input type="text" value="2"/> 11 - 7 14 - 12 鈴木 生吹喜 <input type="text" value="3"/> 6 - 11 9 - 11 10 - 12</p> <p>東山(京都) 東奥学園(青森)</p> | <p>試合番号 130 男子シングルス</p> <p>牧志 侑武 <input type="text" value="3"/> 5 - 11 11 - 7 石田 怜央 <input type="text" value="2"/> 9 - 11 11 - 7 12 - 10</p> <p>宮古(沖縄) 米子高専(鳥取)</p>   |
| <p>試合番号 131 男子シングルス</p> <p>斉藤 秀太 <input type="text" value="3"/> 11 - 6 14 - 12 草刈 泰紀 <input type="text" value="0"/> 11 - 6</p> <p>明德義塾(高知) 東北学院(宮城)</p>               | <p>試合番号 132 男子シングルス</p> <p>妻鹿 暉 <input type="text" value="3"/> 11 - 9 3 - 11 水藤 光希 <input type="text" value="2"/> 11 - 8 9 - 11 19 - 17</p> <p>近江(滋賀) 東海大菅生(東京)</p>   |

|   |   |
|---|---|
| <p>試合番号 133 男子シングルス</p> <p>園家 伶都 <input type="text" value="1"/> 6 - 11<br/>10 - 12 <input type="text" value="3"/> 岡野 航平<br/>11 - 9<br/>8 - 11<br/>北科大(北海道) 富田(岐阜)</p>               | <p>試合番号 134 男子シングルス</p> <p>坂 蒼生 <input type="text" value="3"/> 8 - 11<br/>11 - 5 <input type="text" value="2"/> 井上 晴貴<br/>7 - 11<br/>15 - 13<br/>四学香川西(香川) 11 - 7 東大寺学園(奈良)</p>     |
| <p>試合番号 135 男子シングルス</p> <p>原 悠 <input type="text" value="1"/> 11 - 13<br/>7 - 11 <input type="text" value="3"/> 前山 宗亮<br/>11 - 5<br/>2 - 11<br/>実践学園(東京) 富山商業(富山)</p>               | <p>試合番号 136 男子シングルス</p> <p>端野 天斗 <input type="text" value="0"/> 11 - 13<br/>7 - 11 <input type="text" value="3"/> 赤尾 飛市朗<br/>7 - 11<br/>近大附福山(広島) 遊学館(石川)</p>                       |
| <p>試合番号 137 男子シングルス</p> <p>柳沼 利来 <input type="text" value="3"/> 11 - 8<br/>13 - 11 <input type="text" value="0"/> 東海林 聖央<br/>11 - 7<br/>専大北上(岩手) 三浦学苑(神奈川)</p>                      | <p>試合番号 138 男子シングルス</p> <p>松井 翔吾 <input type="text" value="0"/> 6 - 11<br/>9 - 11 <input type="text" value="3"/> 門脇 康太<br/>8 - 11<br/>育英(兵庫) 明豊(大分)</p>                             |
| <p>試合番号 139 男子シングルス</p> <p>松本 光晴 <input type="text" value="0"/> 9 - 11<br/>10 - 12 <input type="text" value="3"/> 辻井 聡一<br/>5 - 11<br/>樹徳(群馬) 上宮(大阪)</p>                            | <p>試合番号 140 男子シングルス</p> <p>小寺 貴璃 <input type="text" value="0"/> 8 - 11<br/>8 - 11 <input type="text" value="3"/> 岡部 愉一<br/>1 - 11<br/>松山聖陵(愛媛) 作新学院(栃木)</p>                         |
| <p>試合番号 141 男子シングルス</p> <p>峯園 希翔 <input type="text" value="1"/> 11 - 8<br/>7 - 11 <input type="text" value="3"/> 小唄 涼平<br/>7 - 11<br/>8 - 11<br/>和歌山工業(和歌山) 新発田(新潟)</p>             | <p>試合番号 142 男子シングルス</p> <p>加賀 健心 <input type="text" value="0"/> 8 - 11<br/>3 - 11 <input type="text" value="3"/> 狩野 耕助<br/>4 - 11<br/>秋田商業(秋田) 埼玉栄(埼玉)</p>                          |
| <p>試合番号 143 男子シングルス</p> <p>緒方 敦士 <input type="text" value="2"/> 7 - 11<br/>11 - 4 <input type="text" value="3"/> 石橋 鷹次郎<br/>11 - 5<br/>7 - 11<br/>慶誠(熊本) 関西(岡山)<br/>8 - 11</p>      | <p>試合番号 144 男子シングルス</p> <p>竹内 海人 <input type="text" value="2"/> 11 - 7<br/>11 - 7 <input type="text" value="3"/> 中島 響太<br/>11 - 13<br/>13 - 15<br/>鹿児島商業(鹿児島) 樹徳(群馬)<br/>4 - 11</p> |
| <p>試合番号 145 男子シングルス</p> <p>青山 貴洋 <input type="text" value="3"/> 12 - 10<br/>11 - 9 <input type="text" value="0"/> 西田 有輝<br/>11 - 8<br/>育英(兵庫) 関西(岡山)</p>                            | <p>試合番号 146 男子シングルス</p> <p>山本 祥吾 <input type="text" value="3"/> 9 - 11<br/>11 - 7 <input type="text" value="1"/> 佐藤 聖<br/>14 - 12<br/>11 - 6<br/>福井商業(福井) 秋田商業(秋田)</p>              |
| <p>試合番号 147 男子シングルス</p> <p>武川 司紗 <input type="text" value="2"/> 11 - 5<br/>12 - 10 <input type="text" value="3"/> 石田 真人<br/>5 - 11<br/>9 - 11<br/>千葉経大附(千葉) 徳島城南(徳島)<br/>7 - 11</p> | <p>試合番号 148 男子シングルス</p> <p>藤原 大輝 <input type="text" value="3"/> 11 - 3<br/>11 - 2 <input type="text" value="1"/> 大澤 柊<br/>6 - 11<br/>11 - 4<br/>大阪桐蔭(大阪) 平工業(福島)</p>                |

|  |   |
|--|---|
| <p>試合番号 149 男子シングルス</p> <p>磯村 拓夢 <input type="text" value="3"/> 7 - 11 11 - 5 11 - 7 11 - 9<br/>希望が丘(福岡)</p> <p><input type="text" value="1"/> 浅野 和磨<br/>仙台育英(宮城)</p>          | <p>試合番号 150 男子シングルス</p> <p>大越 彰人 <input type="text" value="3"/> 9 - 11 11 - 7 15 - 13 11 - 3<br/>作新学院(栃木)</p> <p><input type="text" value="1"/> 前田 陸大<br/>鳥取敬愛(鳥取)</p>        |
| <p>試合番号 151 男子シングルス</p> <p>金子 颯真 <input type="text" value="0"/> 4 - 11 5 - 11 6 - 11<br/>添上(奈良)</p> <p><input type="text" value="3"/> 近藤 駿真<br/>清凌(岐阜)</p>                     | <p>試合番号 152 男子シングルス</p> <p>千年 颯太 <input type="text" value="0"/> 8 - 11 2 - 11 2 - 11<br/>北科大(北海道)</p> <p><input type="text" value="3"/> 杉山 勝大<br/>埼玉栄(埼玉)</p>                 |
| <p>試合番号 153 男子シングルス</p> <p>吹原 航介 <input type="text" value="2"/> 11 - 8 4 - 11 11 - 9 2 - 11 5 - 11<br/>近江(滋賀)</p> <p><input type="text" value="3"/> 式部 悠仁<br/>富山商業(富山)</p>     | <p>試合番号 154 男子シングルス</p> <p>永島 健誠 <input type="text" value="3"/> 13 - 11 7 - 11 11 - 8 11 - 3<br/>敬徳(佐賀)</p> <p><input type="text" value="1"/> 宮内 結有<br/>桐蔭学園(神奈川)</p>         |
| <p>試合番号 155 男子シングルス</p> <p>瀧本 亘 <input type="text" value="1"/> 7 - 11 12 - 10 2 - 11 11 - 13<br/>岩瀬日大(茨城)</p> <p><input type="text" value="3"/> 高橋 慶太<br/>育英(兵庫)</p>           | <p>試合番号 156 男子シングルス</p> <p>豊田 彪 <input type="text" value="3"/> 12 - 10 11 - 9 8 - 11 11 - 3<br/>埼玉栄(埼玉)</p> <p><input type="text" value="1"/> 佐山 寛大<br/>新潟産大附(新潟)</p>         |
| <p>試合番号 157 男子シングルス</p> <p>高橋 拓己 <input type="text" value="0"/> 7 - 11 9 - 11 7 - 11<br/>明豊(大分)</p> <p><input type="text" value="3"/> 高橋 響生<br/>鶴岡東(山形)</p>                    | <p>試合番号 158 男子シングルス</p> <p>西沢 祐太 <input type="text" value="2"/> 7 - 11 11 - 8 12 - 10 9 - 11 9 - 11<br/>長野工業(長野)</p> <p><input type="text" value="3"/> 竹谷 義信<br/>希望が丘(福岡)</p> |
| <p>試合番号 159 男子シングルス</p> <p>三好 臨平 <input type="text" value="3"/> 11 - 9 11 - 8 11 - 6<br/>松山北(愛媛)</p> <p><input type="text" value="0"/> 山手 裕太<br/>近大附福山(広島)</p>                 | <p>試合番号 160 男子シングルス</p> <p>島村 怜和 <input type="text" value="3"/> 11 - 3 11 - 8 14 - 12<br/>湘南工大附(神奈川)</p> <p><input type="text" value="0"/> 松田 愛樹<br/>日南学園(宮崎)</p>             |
| <p>試合番号 161 男子シングルス</p> <p>藤田 遼也 <input type="text" value="2"/> 11 - 9 11 - 7 6 - 11 10 - 12 9 - 11<br/>東奥学園(青森)</p> <p><input type="text" value="3"/> 馬場野 拓海<br/>高岡龍谷(富山)</p> | <p>試合番号 162 男子シングルス</p> <p>笠井 栞衣 <input type="text" value="3"/> 11 - 1 11 - 3 12 - 10<br/>東海大菅生(東京)</p> <p><input type="text" value="0"/> 田中 雅治<br/>和歌山商業(和歌山)</p>            |
| <p>試合番号 163 男子シングルス</p> <p>八島 大地 <input type="text" value="0"/> 9 - 11 2 - 11 8 - 11<br/>日本航空(山梨)</p> <p><input type="text" value="3"/> 大場 隆也<br/>専大北上(岩手)</p>                 | <p>試合番号 164 男子シングルス</p> <p>王 翊翔 <input type="text" value="2"/> 11 - 4 5 - 11 13 - 11 8 - 11 9 - 11<br/>出雲北陵(島根)</p> <p><input type="text" value="3"/> 坂東 泰和<br/>四学香川西(香川)</p> |

|  |  |
|--|--|
| <p>試合番号 165 男子シングルス</p> <p>野原 勝太 <input type="text" value="0"/> 6 - 11<br/>5 - 11 <input type="text" value="3"/> 岩戸 佑樹<br/>8 - 11<br/>南風原(沖縄) 白子(三重)</p>                   | <p>試合番号 166 男子シングルス</p> <p>山田 麻久里 <input type="text" value="1"/> 12 - 10<br/>7 - 11 <input type="text" value="3"/> 曾我 拓海<br/>7 - 11<br/>石巻工業(宮城) 11 - 13 松山商業(愛媛)</p>          |
| <p>試合番号 167 男子シングルス</p> <p>飯野 瑞生 <input type="text" value="3"/> 11 - 3<br/>11 - 5 <input type="text" value="0"/> 木村 優羽<br/>11 - 6<br/>開志国際(新潟) 近江(滋賀)</p>                  | <p>試合番号 168 男子シングルス</p> <p>濱田 佳基 <input type="text" value="2"/> 11 - 8<br/>11 - 8 <input type="text" value="3"/> 杉浦 大和<br/>9 - 11<br/>慶誠(熊本) 6 - 11 出雲北陵(島根)<br/>8 - 11</p>    |
| <p>試合番号 169 男子シングルス</p> <p>中田 泰成 <input type="text" value="3"/> 9 - 11<br/>11 - 5 <input type="text" value="1"/> 志村 倫也<br/>11 - 5<br/>上宮(大阪) 11 - 3 甲府工業(山梨)<br/>-</p>     | <p>試合番号 170 男子シングルス</p> <p>山口 哲平 <input type="text" value="3"/> 15 - 13<br/>11 - 6 <input type="text" value="2"/> 窪 太司郎<br/>6 - 11<br/>鎮西学院(長崎) 5 - 11 明秀日立(茨城)<br/>11 - 5</p> |
| <p>試合番号 171 男子シングルス</p> <p>泉川 幸太 <input type="text" value="1"/> 11 - 8<br/>6 - 11 <input type="text" value="3"/> 有馬 大翔<br/>6 - 11<br/>尽誠学園(香川) 7 - 11 鹿児島商業(鹿児島)<br/>-</p> | <p>試合番号 172 男子シングルス</p> <p>柴田 俊輝 <input type="text" value="3"/> 11 - 7<br/>11 - 2 <input type="text" value="0"/> 林 一瑛<br/>13 - 11<br/>木更津総合(千葉) 富田(岐阜)</p>                     |
| <p>試合番号 173 男子シングルス</p> <p>江藤 冴弥 <input type="text" value="1"/> 6 - 11<br/>8 - 11 <input type="text" value="3"/> 大久保 樹<br/>11 - 8<br/>北陵(佐賀) 4 - 11 作新学院(栃木)<br/>-</p>     | <p>試合番号 174 男子シングルス</p> <p>谷本 凌 <input type="text" value="3"/> 11 - 2<br/>11 - 7 <input type="text" value="1"/> 西村 天翔<br/>10 - 12<br/>育英(兵庫) 11 - 4 鳥取敬愛(鳥取)<br/>-</p>         |
| <p>試合番号 175 男子シングルス</p> <p>山岸 馨 <input type="text" value="3"/> 11 - 6<br/>11 - 3 <input type="text" value="0"/> 成川 彰<br/>11 - 7<br/>愛工大名電(愛知) 高岡龍谷(富山)</p>                 | <p>試合番号 176 男子シングルス</p> <p>東山 莉久 <input type="text" value="3"/> 11 - 5<br/>5 - 11 <input type="text" value="1"/> 鈴木 太陽<br/>11 - 9<br/>学館浦安(千葉) 11 - 3 和歌山工業(和歌山)<br/>-</p>     |
| <p>試合番号 177 男子シングルス</p> <p>飯村 悠太 <input type="text" value="3"/> 8 - 11<br/>11 - 4 <input type="text" value="1"/> 仁木 快<br/>11 - 6<br/>野田学園(山口) 11 - 5 徳島城南(徳島)<br/>-</p>    | <p>試合番号 178 男子シングルス</p> <p>大野 佑真 <input type="text" value="3"/> 10 - 12<br/>7 - 11 <input type="text" value="2"/> 山本 煌翔<br/>11 - 5<br/>遊学館(石川) 11 - 9 三浦学苑(神奈川)<br/>11 - 4</p> |
| <p>試合番号 179 男子シングルス</p> <p>田口 義仁 <input type="text" value="3"/> 11 - 8<br/>7 - 11 <input type="text" value="1"/> 小笠原 宏樹<br/>11 - 4<br/>関西(岡山) 11 - 9 白子(三重)<br/>-</p>      | <p>試合番号 180 男子シングルス</p> <p>本村 葵 <input type="text" value="0"/> 4 - 11<br/>6 - 11 <input type="text" value="3"/> 関口 朋弥<br/>14 - 16<br/>宮古(沖縄) 安田学園(東京)</p>                      |

|   |   |
|---|---|
| <p>試合番号 181      男子シングルス</p> <p>太田 歩夢 <span style="border: 1px solid black; padding: 2px;">0</span>      4 - 11      5 - 11      9 - 11      <span style="border: 1px solid black; padding: 2px;">3</span> 佐野 和輝</p> <p>大曲工業(秋田)      -      大阪桐蔭(大阪)</p>             | <p>試合番号 182      男子シングルス</p> <p>上原 新生 <span style="border: 1px solid black; padding: 2px;">0</span>      5 - 11      4 - 11      8 - 11      <span style="border: 1px solid black; padding: 2px;">3</span> 小暮 桜介</p> <p>宮崎商業(宮崎)      -      埼玉栄(埼玉)</p>                      |
| <p>試合番号 183      男子シングルス</p> <p>三浦 紘斗 <span style="border: 1px solid black; padding: 2px;">1</span>      11 - 7      8 - 11      5 - 11      4 - 11      <span style="border: 1px solid black; padding: 2px;">3</span> 原田 敦生</p> <p>専大北上(岩手)      -      長野工業(長野)</p> | <p>試合番号 184      男子シングルス</p> <p>齋木 侑京 <span style="border: 1px solid black; padding: 2px;">3</span>      12 - 10      4 - 11      10 - 12      12 - 10      11 - 9      <span style="border: 1px solid black; padding: 2px;">2</span> 赤尾 晟大朗</p> <p>帝塚山(奈良)      富山商業(富山)</p> |
| <p>試合番号 185      男子シングルス</p> <p>松井 駿介 <span style="border: 1px solid black; padding: 2px;">1</span>      5 - 11      9 - 11      11 - 4      9 - 11      <span style="border: 1px solid black; padding: 2px;">3</span> 高柳 陽斗</p> <p>希望が丘(福岡)      -      樹徳(群馬)</p>   | <p>試合番号 186      男子シングルス</p> <p>齋藤 健 <span style="border: 1px solid black; padding: 2px;">2</span>      11 - 9      8 - 11      8 - 11      11 - 4      9 - 11      <span style="border: 1px solid black; padding: 2px;">3</span> 廣谷 洋大</p> <p>弘前聖愛(青森)      近大附福山(広島)</p>    |

|  |   |
|--|---|
| <p>試合番号 201 男子シングルス</p> <p>篠塚 大登 <span style="border: 1px solid black; padding: 2px;">3</span> 11 - 6<br/>11 - 0 <span style="border: 1px solid black; padding: 2px;">0</span> 小松 啓也<br/>11 - 3<br/>愛工大名電(愛知) 日本航空(山梨)</p>                 | <p>試合番号 202 男子シングルス</p> <p>石川 大翔 <span style="border: 1px solid black; padding: 2px;">2</span> 12 - 14<br/>13 - 11 <span style="border: 1px solid black; padding: 2px;">3</span> 関 友喜<br/>7 - 11<br/>学館浦安(千葉) 11 - 8 開志国際(新潟)<br/>11 - 13</p> |
| <p>試合番号 203 男子シングルス</p> <p>堀田 健政 <span style="border: 1px solid black; padding: 2px;">0</span> 5 - 11<br/>9 - 11 <span style="border: 1px solid black; padding: 2px;">3</span> 三木 隼<br/>4 - 11<br/>近江(滋賀) 野田学園(山口)</p>                     | <p>試合番号 204 男子シングルス</p> <p>加藤 誠惟 <span style="border: 1px solid black; padding: 2px;">2</span> 6 - 11<br/>11 - 9 <span style="border: 1px solid black; padding: 2px;">3</span> 信田 旺介<br/>11 - 6<br/>樹徳(群馬) 9 - 11 北科大(北海道)<br/>6 - 11</p>     |
| <p>試合番号 205 男子シングルス</p> <p>安江 光博 <span style="border: 1px solid black; padding: 2px;">1</span> 9 - 11<br/>11 - 9 <span style="border: 1px solid black; padding: 2px;">3</span> 田中 京太郎<br/>10 - 12<br/>明德義塾(高知) 14 - 16 静岡学園(静岡)<br/>-</p>  | <p>試合番号 206 男子シングルス</p> <p>安藤 実慶 <span style="border: 1px solid black; padding: 2px;">3</span> 11 - 4<br/>8 - 11 <span style="border: 1px solid black; padding: 2px;">1</span> 伊藤 颯<br/>11 - 9<br/>松商学園(長野) 12 - 10 古川学園(宮城)<br/>-</p>        |
| <p>試合番号 207 男子シングルス</p> <p>吉田 雄飛 <span style="border: 1px solid black; padding: 2px;">1</span> 9 - 11<br/>11 - 3 <span style="border: 1px solid black; padding: 2px;">3</span> 宮崎 礼央<br/>6 - 11<br/>高岡龍谷(富山) 7 - 11 白子(三重)<br/>-</p>       | <p>試合番号 208 男子シングルス</p> <p>佐藤 卓斗 <span style="border: 1px solid black; padding: 2px;">0</span> 5 - 11<br/>5 - 11 <span style="border: 1px solid black; padding: 2px;">3</span> 伊藤 礼博<br/>4 - 11<br/>出雲北陵(島根) 安田学園(東京)</p>                     |
| <p>試合番号 209 男子シングルス</p> <p>三浦 裕大 <span style="border: 1px solid black; padding: 2px;">3</span> 11 - 6<br/>11 - 4 <span style="border: 1px solid black; padding: 2px;">0</span> 安田 詢<br/>11 - 4<br/>遊学館(石川) 生駒(奈良)</p>                      | <p>試合番号 210 男子シングルス</p> <p>林 晃平 <span style="border: 1px solid black; padding: 2px;">1</span> 6 - 11<br/>8 - 11 <span style="border: 1px solid black; padding: 2px;">3</span> 深尾 侑叶<br/>11 - 7<br/>桐蔭学園(神奈川) 5 - 11 鳥取敬愛(鳥取)<br/>-</p>        |
| <p>試合番号 211 男子シングルス</p> <p>隅谷 傳時郎 <span style="border: 1px solid black; padding: 2px;">1</span> 11 - 7<br/>11 - 13 <span style="border: 1px solid black; padding: 2px;">3</span> 剣持 将作<br/>4 - 11<br/>滝川(兵庫) 8 - 11 実践学園(東京)<br/>-</p>     | <p>試合番号 212 男子シングルス</p> <p>木塚 陽斗 <span style="border: 1px solid black; padding: 2px;">3</span> 3 - 11<br/>11 - 6 <span style="border: 1px solid black; padding: 2px;">1</span> 加藤 涉<br/>11 - 6<br/>明豊(大分) 12 - 10 作新学院(栃木)<br/>-</p>          |
| <p>試合番号 213 男子シングルス</p> <p>道廣 晴貴 <span style="border: 1px solid black; padding: 2px;">3</span> 11 - 4<br/>8 - 11 <span style="border: 1px solid black; padding: 2px;">2</span> 佐藤 匠海<br/>10 - 12<br/>希望が丘(福岡) 11 - 2 東山(京都)<br/>11 - 6</p> | <p>試合番号 214 男子シングルス</p> <p>島村 大観 <span style="border: 1px solid black; padding: 2px;">3</span> 11 - 6<br/>11 - 4 <span style="border: 1px solid black; padding: 2px;">0</span> 屋敷 大<br/>11 - 9<br/>関西(岡山) 専大北上(岩手)</p>                        |
| <p>試合番号 215 男子シングルス</p> <p>小原 歆大 <span style="border: 1px solid black; padding: 2px;">3</span> 12 - 10<br/>6 - 11 <span style="border: 1px solid black; padding: 2px;">1</span> 羽賀 琉晴<br/>11 - 6<br/>松山北(愛媛) 13 - 11 埼玉栄(埼玉)<br/>-</p>     | <p>試合番号 216 男子シングルス</p> <p>芝原 巧 <span style="border: 1px solid black; padding: 2px;">1</span> 7 - 11<br/>7 - 11 <span style="border: 1px solid black; padding: 2px;">3</span> 萩原 啓至<br/>11 - 6<br/>鎮西学院(長崎) 1 - 11 愛工大名電(愛知)<br/>-</p>        |



|  |   |
|--|---|
| <p>試合番号 217 男子シングルス</p> <p>谷垣 佑真 <span style="border: 1px solid black; padding: 2px;">3</span> 11 - 6<br/>11 - 8 0 田口 雅也<br/>11 - 6<br/>愛工大名電(愛知) 長野工業(長野)</p>                                 | <p>試合番号 218 男子シングルス</p> <p>鍋島 典 <span style="border: 1px solid black; padding: 2px;">0</span> 5 - 11<br/>5 - 11 3 原田 哲多<br/>6 - 11<br/>岩瀬日大(茨城) 出雲北陵(島根)</p>          |
| <p>試合番号 219 男子シングルス</p> <p>川村 康人 <span style="border: 1px solid black; padding: 2px;">3</span> 11 - 2<br/>11 - 6 0 祝迫 幸星<br/>11 - 3<br/>大阪桐蔭(大阪) 鹿兒島商業(鹿兒島)</p>                                | <p>試合番号 220 男子シングルス</p> <p>三上 俊貴 <span style="border: 1px solid black; padding: 2px;">0</span> 4 - 11<br/>2 - 11 3 徳田 幹太<br/>9 - 11<br/>帝京安積(福島) 野田学園(山口)</p>         |
| <p>試合番号 221 男子シングルス</p> <p>大久保 洗 <span style="border: 1px solid black; padding: 2px;">3</span> 11 - 9<br/>11 - 9 0 菊池 玲亮<br/>11 - 6<br/>北科大(北海道) 湘南工大附(神奈川)</p>                                | <p>試合番号 222 男子シングルス</p> <p>麦 進琳 <span style="border: 1px solid black; padding: 2px;">1</span> 1 - 11<br/>11 - 7 3 鈴木 生吹喜<br/>11 - 13<br/>学館浦安(千葉) 5 - 11 東奥学園(青森)</p> |
| <p>試合番号 223 男子シングルス</p> <p>牧志 侑武 <span style="border: 1px solid black; padding: 2px;">1</span> 11 - 7<br/>5 - 11 3 斉藤 秀太<br/>7 - 11<br/>宮古(沖縄) 7 - 11 明德義塾(高知)</p>                             | <p>試合番号 224 男子シングルス</p> <p>妻鹿 暉 <span style="border: 1px solid black; padding: 2px;">2</span> 11 - 9<br/>9 - 11 3 葛西 啓功<br/>11 - 9<br/>近江(滋賀) 8 - 11 静岡学園(静岡)</p>     |
| <p>試合番号 225 男子シングルス</p> <p>原田 春輝 <span style="border: 1px solid black; padding: 2px;">W</span> W/O <span style="border: 1px solid black; padding: 2px;">L</span> 岡野 航平<br/>希望が丘(福岡) 富田(岐阜)</p> | <p>試合番号 226 男子シングルス</p> <p>坂 蒼生 <span style="border: 1px solid black; padding: 2px;">2</span> 11 - 4<br/>6 - 11 3 前山 宗亮<br/>10 - 12<br/>四学香川西(香川) 11 - 7 富山商業(富山)</p> |
| <p>試合番号 227 男子シングルス</p> <p>赤尾 飛市朗 <span style="border: 1px solid black; padding: 2px;">0</span> 4 - 11<br/>8 - 11 3 柳沼 利來<br/>7 - 11<br/>遊学館(石川) 専大北上(岩手)</p>                                  | <p>試合番号 228 男子シングルス</p> <p>門脇 康太 <span style="border: 1px solid black; padding: 2px;">2</span> 13 - 11<br/>8 - 11 3 前出 陸杜<br/>9 - 11<br/>明豊(大分) 11 - 8 高田(三重)</p>     |
| <p>試合番号 229 男子シングルス</p> <p>趙 子正 <span style="border: 1px solid black; padding: 2px;">3</span> 7 - 11<br/>12 - 10 2 辻井 聡一<br/>11 - 13<br/>日南学園(宮崎) 11 - 9 上宮(大阪)</p>                            | <p>試合番号 230 男子シングルス</p> <p>岡部 愉一 <span style="border: 1px solid black; padding: 2px;">0</span> 6 - 11<br/>9 - 11 3 櫻井 倭<br/>6 - 11<br/>作新学院(栃木) 鶴岡東(山形)</p>           |
| <p>試合番号 231 男子シングルス</p> <p>小唄 涼平 <span style="border: 1px solid black; padding: 2px;">1</span> 11 - 9<br/>8 - 11 3 狩野 耕助<br/>6 - 11<br/>新発田(新潟) 8 - 11 埼玉栄(埼玉)</p>                             | <p>試合番号 232 男子シングルス</p> <p>石橋 鷹次郎 <span style="border: 1px solid black; padding: 2px;">0</span> 8 - 11<br/>7 - 11 3 岡野 俊介<br/>3 - 11<br/>関西(岡山) 愛工大名電(愛知)</p>         |

|  |   |
|--|---|
| <p>試合番号 233 男子シングルス</p> <p>鈴木 颯 <span style="border: 1px solid black; padding: 2px;">3</span> 11 - 5<br/>12 - 10 <span style="border: 1px solid black; padding: 2px;">0</span> 中島 響太<br/>11 - 6<br/>愛工大名電(愛知) 樹徳(群馬)</p>                     | <p>試合番号 234 男子シングルス</p> <p>青山 貴洋 <span style="border: 1px solid black; padding: 2px;">3</span> 11 - 5<br/>11 - 6 <span style="border: 1px solid black; padding: 2px;">0</span> 山本 祥吾<br/>11 - 7<br/>育英(兵庫) 福井商業(福井)</p>                   |
| <p>試合番号 235 男子シングルス</p> <p>真木 孝啓 <span style="border: 1px solid black; padding: 2px;">3</span> 11 - 3<br/>11 - 6 <span style="border: 1px solid black; padding: 2px;">0</span> 石田 真人<br/>11 - 5<br/>鎮西学院(長崎) 徳島城南(徳島)</p>                    | <p>試合番号 236 男子シングルス</p> <p>藤原 大輝 <span style="border: 1px solid black; padding: 2px;">1</span> 9 - 11<br/>11 - 5 <span style="border: 1px solid black; padding: 2px;">3</span> 柳澤 幹太<br/>10 - 12<br/>大阪桐蔭(大阪) 9 - 11 実践学園(東京)</p>         |
| <p>試合番号 237 男子シングルス</p> <p>管 琉乃介 <span style="border: 1px solid black; padding: 2px;">3</span> 12 - 14<br/>11 - 7 <span style="border: 1px solid black; padding: 2px;">2</span> 磯村 拓夢<br/>13 - 15<br/>遊学館(石川) 11 - 9 希望が丘(福岡)<br/>11 - 8</p> | <p>試合番号 238 男子シングルス</p> <p>大越 彰人 <span style="border: 1px solid black; padding: 2px;">2</span> 3 - 11<br/>11 - 5 <span style="border: 1px solid black; padding: 2px;">3</span> 近藤 駿真<br/>7 - 11<br/>作新学院(栃木) 11 - 8 清凌(岐阜)<br/>9 - 11</p> |
| <p>試合番号 239 男子シングルス</p> <p>杉山 勝大 <span style="border: 1px solid black; padding: 2px;">3</span> 5 - 11<br/>13 - 11 <span style="border: 1px solid black; padding: 2px;">2</span> 式部 悠仁<br/>2 - 11<br/>埼玉栄(埼玉) 11 - 7 富山商業(富山)<br/>11 - 7</p>  | <p>試合番号 240 男子シングルス</p> <p>永島 健誠 <span style="border: 1px solid black; padding: 2px;">1</span> 7 - 11<br/>11 - 4 <span style="border: 1px solid black; padding: 2px;">3</span> 新名 亮太<br/>4 - 11<br/>敬徳(佐賀) 2 - 11 明德義塾(高知)<br/>-</p>      |
| <p>試合番号 241 男子シングルス</p> <p>鈴木 笙 <span style="border: 1px solid black; padding: 2px;">1</span> 7 - 11<br/>11 - 4 <span style="border: 1px solid black; padding: 2px;">3</span> 高橋 慶太<br/>9 - 11<br/>静岡学園(静岡) 11 - 13 育英(兵庫)<br/>-</p>         | <p>試合番号 242 男子シングルス</p> <p>豊田 彪 <span style="border: 1px solid black; padding: 2px;">0</span> 3 - 11<br/>9 - 11 <span style="border: 1px solid black; padding: 2px;">3</span> 高橋 響生<br/>6 - 11<br/>埼玉栄(埼玉) 鶴岡東(山形)</p>                    |
| <p>試合番号 243 男子シングルス</p> <p>竹谷 義信 <span style="border: 1px solid black; padding: 2px;">3</span> 11 - 4<br/>11 - 4 <span style="border: 1px solid black; padding: 2px;">0</span> 三好 臨平<br/>11 - 6<br/>希望が丘(福岡) 松山北(愛媛)</p>                     | <p>試合番号 244 男子シングルス</p> <p>島村 怜和 <span style="border: 1px solid black; padding: 2px;">0</span> 11 - 13<br/>5 - 11 <span style="border: 1px solid black; padding: 2px;">3</span> 吉山 僚一<br/>4 - 11<br/>湘南工大附(神奈川) 愛工大名電(愛知)</p>             |
| <p>試合番号 245 男子シングルス</p> <p>芝 拓人 <span style="border: 1px solid black; padding: 2px;">3</span> 11 - 7<br/>11 - 5 <span style="border: 1px solid black; padding: 2px;">0</span> 馬場野 拓海<br/>11 - 7<br/>野田学園(山口) 高岡龍谷(富山)</p>                    | <p>試合番号 246 男子シングルス</p> <p>笠井 埜衣 <span style="border: 1px solid black; padding: 2px;">1</span> 9 - 11<br/>11 - 9 <span style="border: 1px solid black; padding: 2px;">3</span> 塚崎 大地<br/>10 - 12<br/>東海大菅生(東京) 12 - 14 慶誠(熊本)<br/>-</p>   |
| <p>試合番号 247 男子シングルス</p> <p>大場 隆也 <span style="border: 1px solid black; padding: 2px;">3</span> 11 - 5<br/>12 - 10 <span style="border: 1px solid black; padding: 2px;">1</span> 坂東 泰和<br/>9 - 11<br/>専大北上(岩手) 11 - 6 四学香川西(香川)<br/>-</p>     | <p>試合番号 248 男子シングルス</p> <p>岩戸 佑樹 <span style="border: 1px solid black; padding: 2px;">1</span> 8 - 11<br/>3 - 11 <span style="border: 1px solid black; padding: 2px;">3</span> 星 優真<br/>11 - 7<br/>白子(三重) 8 - 11 東山(京都)<br/>-</p>         |

|   |  |
|---|--|
| <p>試合番号 249 男子シングルス</p> <p>高橋 航太郎 <span style="border: 1px solid black; padding: 2px;">3</span> 11 - 4<br/>11 - 6 <span style="border: 1px solid black; padding: 2px;">1</span> 曾我 拓海<br/>4 - 11<br/>11 - 4<br/>- 松山商業(愛媛)</p> <p>実践学園(東京)</p>    | <p>試合番号 250 男子シングルス</p> <p>飯野 瑞生 <span style="border: 1px solid black; padding: 2px;">3</span> 3 - 11<br/>12 - 10 <span style="border: 1px solid black; padding: 2px;">2</span> 杉浦 大和<br/>11 - 6<br/>4 - 11<br/>12 - 10 出雲北陵(島根)</p> <p>開志国際(新潟)</p> |
| <p>試合番号 251 男子シングルス</p> <p>板坂 眞生 <span style="border: 1px solid black; padding: 2px;">2</span> 7 - 11<br/>11 - 4 <span style="border: 1px solid black; padding: 2px;">3</span> 中田 泰成<br/>11 - 5<br/>10 - 12<br/>9 - 11 上宮(大阪)</p> <p>静岡学園(静岡)</p> | <p>試合番号 252 男子シングルス</p> <p>山口 哲平 <span style="border: 1px solid black; padding: 2px;">1</span> 8 - 11<br/>5 - 11 <span style="border: 1px solid black; padding: 2px;">3</span> 岩永 宗久<br/>15 - 13<br/>3 - 11<br/>- 帝京安積(福島)</p> <p>鎮西学院(長崎)</p>       |
| <p>試合番号 253 男子シングルス</p> <p>原 大翼 <span style="border: 1px solid black; padding: 2px;">3</span> 11 - 4<br/>13 - 11 <span style="border: 1px solid black; padding: 2px;">1</span> 有馬 大翔<br/>7 - 11<br/>11 - 6<br/>- 鹿児島商業(鹿児島)</p> <p>東山(京都)</p>     | <p>試合番号 254 男子シングルス</p> <p>柴田 俊輝 <span style="border: 1px solid black; padding: 2px;">3</span> 8 - 11<br/>11 - 6 <span style="border: 1px solid black; padding: 2px;">1</span> 南谷 健太<br/>11 - 8<br/>11 - 9<br/>- 福井商業(福井)</p> <p>木更津総合(千葉)</p>       |
| <p>試合番号 255 男子シングルス</p> <p>大久保 樹 <span style="border: 1px solid black; padding: 2px;">1</span> 5 - 11<br/>9 - 11 <span style="border: 1px solid black; padding: 2px;">3</span> 谷本 凌<br/>11 - 8<br/>8 - 11<br/>- 育英(兵庫)</p> <p>作新学院(栃木)</p>        | <p>試合番号 256 男子シングルス</p> <p>山岸 馨 <span style="border: 1px solid black; padding: 2px;">0</span> 9 - 11<br/>9 - 11 <span style="border: 1px solid black; padding: 2px;">3</span> 芳賀 世蓮<br/>8 - 11<br/>- 鶴岡東(山形)</p> <p>愛工大名電(愛知)</p>                    |
| <p>試合番号 257 男子シングルス</p> <p>田原 翔太 <span style="border: 1px solid black; padding: 2px;">3</span> 8 - 11<br/>6 - 11 <span style="border: 1px solid black; padding: 2px;">2</span> 東山 莉久<br/>11 - 8<br/>13 - 11<br/>11 - 6 学館浦安(千葉)</p> <p>明豊(大分)</p> | <p>試合番号 258 男子シングルス</p> <p>飯村 悠太 <span style="border: 1px solid black; padding: 2px;">3</span> 10 - 12<br/>11 - 7 <span style="border: 1px solid black; padding: 2px;">2</span> 大野 佑真<br/>11 - 9<br/>8 - 11<br/>11 - 9 遊学館(石川)</p> <p>野田学園(山口)</p>   |
| <p>試合番号 259 男子シングルス</p> <p>田口 義仁 <span style="border: 1px solid black; padding: 2px;">3</span> 11 - 8<br/>7 - 11 <span style="border: 1px solid black; padding: 2px;">1</span> 関口 朋弥<br/>11 - 9<br/>11 - 7<br/>- 安田学園(東京)</p> <p>関西(岡山)</p>       | <p>試合番号 260 男子シングルス</p> <p>佐野 和輝 <span style="border: 1px solid black; padding: 2px;">1</span> 6 - 11<br/>11 - 9 <span style="border: 1px solid black; padding: 2px;">3</span> 佐藤 星矢<br/>8 - 11<br/>6 - 11<br/>- 北科大(北海道)</p> <p>大阪桐蔭(大阪)</p>        |
| <p>試合番号 261 男子シングルス</p> <p>溜 大河 <span style="border: 1px solid black; padding: 2px;">3</span> 11 - 5<br/>12 - 10 <span style="border: 1px solid black; padding: 2px;">2</span> 小暮 桜介<br/>8 - 11<br/>6 - 11<br/>11 - 3 埼玉栄(埼玉)</p> <p>静岡学園(静岡)</p> | <p>試合番号 262 男子シングルス</p> <p>原田 敦生 <span style="border: 1px solid black; padding: 2px;">0</span> 9 - 11<br/>3 - 11 <span style="border: 1px solid black; padding: 2px;">3</span> 藤元 駿<br/>4 - 11<br/>- 明德義塾(高知)</p> <p>長野工業(長野)</p>                    |
| <p>試合番号 263 男子シングルス</p> <p>齋木 侑京 <span style="border: 1px solid black; padding: 2px;">3</span> 11 - 6<br/>8 - 11 <span style="border: 1px solid black; padding: 2px;">2</span> 高柳 陽斗<br/>11 - 8<br/>3 - 11<br/>11 - 6 樹徳(群馬)</p> <p>帝塚山(奈良)</p>   | <p>試合番号 264 男子シングルス</p> <p>廣谷 洋大 <span style="border: 1px solid black; padding: 2px;">0</span> 5 - 11<br/>5 - 11 <span style="border: 1px solid black; padding: 2px;">3</span> 濱田 一輝<br/>5 - 11<br/>- 愛工大名電(愛知)</p> <p>近大附福山(広島)</p>                 |

|   |  |
|---|--|
| <p>試合番号 301 男子シングルス</p> <p>篠塚 大登 <input type="text" value="3"/> 11 - 7<br/>11 - 5 <input type="text" value="0"/> 関 友喜<br/>11 - 8<br/>愛工大名電(愛知) 開志国際(新潟)</p>             | <p>試合番号 302 男子シングルス</p> <p>三木 隼 <input type="text" value="3"/> 11 - 7<br/>11 - 5 <input type="text" value="1"/> 信田 旺介<br/>7 - 11<br/>11 - 5<br/>野田学園(山口) 北科大(北海道)</p>                |
| <p>試合番号 303 男子シングルス</p> <p>田中 京太郎 <input type="text" value="3"/> 11 - 6<br/>11 - 5 <input type="text" value="0"/> 安藤 実慶<br/>11 - 6<br/>静岡学園(静岡) 松商学園(長野)</p>            | <p>試合番号 304 男子シングルス</p> <p>宮崎 礼央 <input type="text" value="1"/> 7 - 11<br/>11 - 13 <input type="text" value="3"/> 伊藤 礼博<br/>11 - 8<br/>4 - 11<br/>白子(三重) 安田学園(東京)</p>                |
| <p>試合番号 305 男子シングルス</p> <p>三浦 裕大 <input type="text" value="3"/> 11 - 5<br/>11 - 9 <input type="text" value="0"/> 深尾 侑叶<br/>11 - 5<br/>遊学館(石川) 鳥取敬愛(鳥取)</p>              | <p>試合番号 306 男子シングルス</p> <p>剣持 将作 <input type="text" value="0"/> 6 - 11<br/>9 - 11 <input type="text" value="3"/> 木塚 陽斗<br/>9 - 11<br/>実践学園(東京) 明豊(大分)</p>                            |
| <p>試合番号 307 男子シングルス</p> <p>道廣 晴貴 <input type="text" value="3"/> 8 - 11<br/>11 - 5 <input type="text" value="1"/> 島村 大観<br/>11 - 9<br/>11 - 8<br/>希望が丘(福岡) 関西(岡山)</p>    | <p>試合番号 308 男子シングルス</p> <p>小原 歓大 <input type="text" value="0"/> 7 - 11<br/>7 - 11 <input type="text" value="3"/> 萩原 啓至<br/>5 - 11<br/>松山北(愛媛) 愛工大名電(愛知)</p>                          |
| <p>試合番号 309 男子シングルス</p> <p>谷垣 佑真 <input type="text" value="3"/> 11 - 8<br/>11 - 8 <input type="text" value="0"/> 原田 哲多<br/>11 - 4<br/>愛工大名電(愛知) 出雲北陵(島根)</p>            | <p>試合番号 310 男子シングルス</p> <p>川村 康人 <input type="text" value="3"/> 11 - 9<br/>11 - 4 <input type="text" value="2"/> 徳田 幹太<br/>3 - 11<br/>10 - 12<br/>大阪桐蔭(大阪) 野田学園(山口)<br/>11 - 6</p>   |
| <p>試合番号 311 男子シングルス</p> <p>大久保 洗 <input type="text" value="3"/> 11 - 6<br/>11 - 6 <input type="text" value="1"/> 鈴木 生吹喜<br/>6 - 11<br/>11 - 6<br/>北科大(北海道) 東奥学園(青森)</p> | <p>試合番号 312 男子シングルス</p> <p>斉藤 秀太 <input type="text" value="3"/> 10 - 12<br/>11 - 7 <input type="text" value="2"/> 葛西 啓功<br/>10 - 12<br/>11 - 6<br/>明德義塾(高知) 静岡学園(静岡)<br/>14 - 12</p> |
| <p>試合番号 313 男子シングルス</p> <p>原田 春輝 <input type="text" value="3"/> 11 - 4<br/>11 - 6 <input type="text" value="0"/> 前山 宗亮<br/>11 - 6<br/>希望が丘(福岡) 富山商業(富山)</p>             | <p>試合番号 314 男子シングルス</p> <p>柳沼 利来 <input type="text" value="0"/> 5 - 11<br/>5 - 11 <input type="text" value="3"/> 前出 陸杜<br/>8 - 11<br/>専大北上(岩手) 高田(三重)</p>                            |
| <p>試合番号 315 男子シングルス</p> <p>趙 子正 <input type="text" value="0"/> 8 - 11<br/>12 - 14 <input type="text" value="3"/> 櫻井 倭<br/>8 - 11<br/>日南学園(宮崎) 鶴岡東(山形)</p>               | <p>試合番号 316 男子シングルス</p> <p>狩野 耕助 <input type="text" value="0"/> 8 - 11<br/>7 - 11 <input type="text" value="3"/> 岡野 俊介<br/>9 - 11<br/>埼玉栄(埼玉) 愛工大名電(愛知)</p>                          |

|   |  |
|---|--|
| <p>試合番号 317 男子シングルス</p> <p>鈴木 颯 <span style="border: 1px solid black; padding: 2px;">3</span> 21 - 19<br/>9 - 11 <span style="border: 1px solid black; padding: 2px;">1</span> 青山 貴洋<br/>11 - 7<br/>11 - 6<br/>愛工大名電(愛知) 育英(兵庫)</p>           | <p>試合番号 318 男子シングルス</p> <p>真木 孝啓 <span style="border: 1px solid black; padding: 2px;">0</span> 7 - 11<br/>9 - 11 <span style="border: 1px solid black; padding: 2px;">3</span> 柳澤 幹太<br/>7 - 11<br/>鎮西学院(長崎) 実践学園(東京)</p>                        |
| <p>試合番号 319 男子シングルス</p> <p>管 琉乃介 <span style="border: 1px solid black; padding: 2px;">3</span> 11 - 9<br/>11 - 6 <span style="border: 1px solid black; padding: 2px;">0</span> 近藤 駿真<br/>11 - 8<br/>遊学館(石川) 清凌(岐阜)</p>                        | <p>試合番号 320 男子シングルス</p> <p>杉山 勝大 <span style="border: 1px solid black; padding: 2px;">0</span> 8 - 11<br/>7 - 11 <span style="border: 1px solid black; padding: 2px;">3</span> 新名 亮太<br/>7 - 11<br/>埼玉栄(埼玉) 明德義塾(高知)</p>                         |
| <p>試合番号 321 男子シングルス</p> <p>高橋 慶太 <span style="border: 1px solid black; padding: 2px;">3</span> 11 - 6<br/>11 - 5 <span style="border: 1px solid black; padding: 2px;">0</span> 高橋 響生<br/>12 - 10<br/>育英(兵庫) 鶴岡東(山形)</p>                       | <p>試合番号 322 男子シングルス</p> <p>竹谷 義信 <span style="border: 1px solid black; padding: 2px;">2</span> 9 - 11<br/>11 - 9 <span style="border: 1px solid black; padding: 2px;">3</span> 吉山 僚一<br/>6 - 11<br/>11 - 9<br/>6 - 11<br/>希望が丘(福岡) 愛工大名電(愛知)</p> |
| <p>試合番号 323 男子シングルス</p> <p>芝 拓人 <span style="border: 1px solid black; padding: 2px;">3</span> 11 - 5<br/>11 - 7 <span style="border: 1px solid black; padding: 2px;">0</span> 塚崎 大地<br/>11 - 3<br/>野田学園(山口) 慶誠(熊本)</p>                        | <p>試合番号 324 男子シングルス</p> <p>大場 隆也 <span style="border: 1px solid black; padding: 2px;">0</span> 5 - 11<br/>7 - 11 <span style="border: 1px solid black; padding: 2px;">3</span> 星 優真<br/>2 - 11<br/>専大北上(岩手) 東山(京都)</p>                           |
| <p>試合番号 325 男子シングルス</p> <p>高橋 航太郎 <span style="border: 1px solid black; padding: 2px;">3</span> 11 - 8<br/>11 - 8 <span style="border: 1px solid black; padding: 2px;">0</span> 飯野 瑞生<br/>11 - 8<br/>実践学園(東京) 開志国際(新潟)</p>                    | <p>試合番号 326 男子シングルス</p> <p>中田 泰成 <span style="border: 1px solid black; padding: 2px;">2</span> 10 - 12<br/>11 - 6 <span style="border: 1px solid black; padding: 2px;">3</span> 岩永 宗久<br/>8 - 11<br/>11 - 9<br/>11 - 13<br/>上宮(大阪) 帝京安積(福島)</p>  |
| <p>試合番号 327 男子シングルス</p> <p>原 大翼 <span style="border: 1px solid black; padding: 2px;">3</span> 11 - 5<br/>11 - 6 <span style="border: 1px solid black; padding: 2px;">0</span> 柴田 俊輝<br/>11 - 6<br/>東山(京都) 木更津総合(千葉)</p>                       | <p>試合番号 328 男子シングルス</p> <p>谷本 凌 <span style="border: 1px solid black; padding: 2px;">2</span> 11 - 7<br/>11 - 9 <span style="border: 1px solid black; padding: 2px;">3</span> 芳賀 世蓮<br/>6 - 11<br/>6 - 11<br/>10 - 12<br/>育英(兵庫) 鶴岡東(山形)</p>     |
| <p>試合番号 329 男子シングルス</p> <p>田原 翔太 <span style="border: 1px solid black; padding: 2px;">1</span> 11 - 13<br/>5 - 11 <span style="border: 1px solid black; padding: 2px;">3</span> 飯村 悠太<br/>11 - 9<br/>5 - 11<br/>明豊(大分) 野田学園(山口)</p>           | <p>試合番号 330 男子シングルス</p> <p>田口 義仁 <span style="border: 1px solid black; padding: 2px;">2</span> 9 - 11<br/>11 - 8 <span style="border: 1px solid black; padding: 2px;">3</span> 佐藤 星矢<br/>10 - 12<br/>11 - 8<br/>5 - 11<br/>関西(岡山) 北科大(北海道)</p>   |
| <p>試合番号 331 男子シングルス</p> <p>溜 大河 <span style="border: 1px solid black; padding: 2px;">3</span> 9 - 11<br/>11 - 9 <span style="border: 1px solid black; padding: 2px;">2</span> 藤元 駿<br/>11 - 4<br/>9 - 11<br/>11 - 7<br/>静岡学園(静岡) 明德義塾(高知)</p> | <p>試合番号 332 男子シングルス</p> <p>齋木 侑京 <span style="border: 1px solid black; padding: 2px;">0</span> 6 - 11<br/>5 - 11 <span style="border: 1px solid black; padding: 2px;">3</span> 濱田 一輝<br/>5 - 11<br/>帝塚山(奈良) 愛工大名電(愛知)</p>                        |

|  |   |
|--|---|
| <p>試合番号 401 男子シングルス</p> <p>篠塚 大登 <input type="text" value="3"/> 11 - 6<br/>11 - 9 <input type="text" value="0"/> 三木 隼<br/>11 - 3</p> <p>愛工大名電(愛知) 野田学園(山口)</p>                         | <p>試合番号 402 男子シングルス</p> <p>田中 京太郎 <input type="text" value="0"/> 10 - 12<br/>9 - 11 <input type="text" value="3"/> 伊藤 礼博<br/>8 - 11</p> <p>静岡学園(静岡) 安田学園(東京)</p>                      |
| <p>試合番号 403 男子シングルス</p> <p>三浦 裕大 <input type="text" value="3"/> 11 - 9<br/>6 - 11 <input type="text" value="1"/> 木塚 陽斗<br/>11 - 9<br/>11 - 5</p> <p>遊学館(石川) 明豊(大分)</p>                 | <p>試合番号 404 男子シングルス</p> <p>道廣 晴貴 <input type="text" value="0"/> 10 - 12<br/>7 - 11 <input type="text" value="3"/> 萩原 啓至<br/>10 - 12</p> <p>希望が丘(福岡) 愛工大名電(愛知)</p>                     |
| <p>試合番号 405 男子シングルス</p> <p>谷垣 佑真 <input type="text" value="3"/> 7 - 11<br/>11 - 7 <input type="text" value="1"/> 川村 康人<br/>11 - 9<br/>11 - 4</p> <p>愛工大名電(愛知) 大阪桐蔭(大阪)</p>             | <p>試合番号 406 男子シングルス</p> <p>大久保 洸 <input type="text" value="1"/> 8 - 11<br/>4 - 11 <input type="text" value="3"/> 斉藤 秀太<br/>11 - 9<br/>10 - 12</p> <p>北科大(北海道) 明德義塾(高知)</p>            |
| <p>試合番号 407 男子シングルス</p> <p>原田 春輝 <input type="text" value="0"/> 12 - 14<br/>5 - 11 <input type="text" value="3"/> 前出 陸杜<br/>5 - 11</p> <p>希望が丘(福岡) 高田(三重)</p>                          | <p>試合番号 408 男子シングルス</p> <p>櫻井 倭 <input type="text" value="1"/> 7 - 11<br/>11 - 8 <input type="text" value="3"/> 岡野 俊介<br/>8 - 11<br/>1 - 11</p> <p>鶴岡東(山形) 愛工大名電(愛知)</p>              |
| <p>試合番号 409 男子シングルス</p> <p>鈴木 颯 <input type="text" value="3"/> 11 - 9<br/>11 - 7 <input type="text" value="0"/> 柳澤 幹太<br/>11 - 6</p> <p>愛工大名電(愛知) 実践学園(東京)</p>                         | <p>試合番号 410 男子シングルス</p> <p>管 琉乃介 <input type="text" value="0"/> 7 - 11<br/>2 - 11 <input type="text" value="3"/> 新名 亮太<br/>11 - 13</p> <p>遊学館(石川) 明德義塾(高知)</p>                        |
| <p>試合番号 411 男子シングルス</p> <p>高橋 慶太 <input type="text" value="0"/> 10 - 12<br/>9 - 11 <input type="text" value="3"/> 吉山 僚一<br/>6 - 11</p> <p>育英(兵庫) 愛工大名電(愛知)</p>                         | <p>試合番号 412 男子シングルス</p> <p>芝 拓人 <input type="text" value="1"/> 4 - 11<br/>11 - 5 <input type="text" value="3"/> 星 優真<br/>11 - 13<br/>12 - 14</p> <p>野田学園(山口) 東山(京都)</p>               |
| <p>試合番号 413 男子シングルス</p> <p>高橋 航太郎 <input type="text" value="3"/> 5 - 11<br/>11 - 7 <input type="text" value="2"/> 岩永 宗久<br/>11 - 6<br/>9 - 11<br/>15 - 13</p> <p>実践学園(東京) 帝京安積(福島)</p> | <p>試合番号 414 男子シングルス</p> <p>原 大翼 <input type="text" value="3"/> 11 - 8<br/>11 - 7 <input type="text" value="0"/> 芳賀 世蓮<br/>11 - 9</p> <p>東山(京都) 鶴岡東(山形)</p>                            |
| <p>試合番号 415 男子シングルス</p> <p>飯村 悠太 <input type="text" value="3"/> 11 - 13<br/>11 - 7 <input type="text" value="1"/> 佐藤 星矢<br/>11 - 9<br/>11 - 6</p> <p>野田学園(山口) 北科大(北海道)</p>             | <p>試合番号 416 男子シングルス</p> <p>溜 大河 <input type="text" value="2"/> 7 - 11<br/>11 - 9 <input type="text" value="3"/> 濱田 一輝<br/>11 - 13<br/>11 - 7<br/>4 - 11</p> <p>静岡学園(静岡) 愛工大名電(愛知)</p> |

| 試合番号      | 501 | 男子シングルス                                |
|-----------|-----|--|
| 篠塚 大登     | 3   | 12 - 10<br>4 - 11<br>11 - 9<br>12 - 10 |
| 愛工大名電(愛知) |     | 1 伊藤 礼博<br>安田学園(東京)                    |
|           |     | -                                      |
|           |     | -                                      |

| 試合番号    | 502 | 男子シングルス                                  |
|---------|-----|--|
| 三浦 裕大   | 2   | 9 - 11<br>12 - 10<br>7 - 11              |
| 遊学館(石川) |     | 3 萩原 啓至<br>11 - 9<br>7 - 11<br>愛工大名電(愛知) |
|         |     | -  |
|         |     | -  |

| 試合番号      | 503 | 男子シングルス                    |
|-----------|-----|----------------------------|
| 谷垣 佑真     | 3   | 11 - 5<br>11 - 7<br>11 - 5 |
| 愛工大名電(愛知) |     | 0 斉藤 秀太<br>明德義塾(高知)        |
|           |     | -                          |
|           |     | -                          |

| 試合番号   | 504 | 男子シングルス                     |
|--------|-----|-----------------------------|
| 前出 陸杜  | 0   | 9 - 11<br>8 - 11<br>10 - 12 |
| 高田(三重) |     | 3 岡野 俊介<br>愛工大名電(愛知)        |
|        |     | -                           |
|        |     | -                           |

| 試合番号      | 505 | 男子シングルス                       |
|-----------|-----|-------------------------------|
| 鈴木 颯      | 3   | 11 - 4<br>11 - 8<br>7 - 11    |
| 愛工大名電(愛知) |     | 1 新名 亮太<br>11 - 7<br>明德義塾(高知) |
|           |     | -                             |
|           |     | -                             |

| 試合番号      | 506 | 男子シングルス                              |
|-----------|-----|--------------------------------------|
| 吉山 僚一     | 3   | 11 - 2<br>5 - 11<br>11 - 9           |
| 愛工大名電(愛知) |     | 2 星 優真<br>6 - 11<br>11 - 7<br>東山(京都) |
|           |     | -                                    |
|           |     | -                                    |

| 試合番号     | 507 | 男子シングルス                               |
|----------|-----|---------------------------------------|
| 高橋 航太郎   | 3   | 11 - 8<br>11 - 13<br>11 - 13          |
| 実践学園(東京) |     | 2 原 大翼<br>12 - 10<br>11 - 7<br>東山(京都) |
|          |     | -                                     |
|          |     | -                                     |

| 試合番号     | 508 | 男子シングルス                                  |
|----------|-----|--|
| 飯村 悠太    | 3   | 12 - 14<br>11 - 8<br>11 - 3              |
| 野田学園(山口) |     | 2 濱田 一輝<br>8 - 11<br>11 - 6<br>愛工大名電(愛知) |
|          |     | -  |
|          |     | -  |

| 試合番号      | 601 | 男子シングルス   |
|-----------|-----|-----------|
|           |     | 11 - 3    |
| 篠塚 大登     | 3   | 12 - 10   |
|           |     | 11 - 4    |
|           |     | 0         |
| 萩原 啓至     |     |           |
| 愛工大名電(愛知) |     | 愛工大名電(愛知) |
|           |     | -         |
|           |     | -         |
|           |     | -         |

| 試合番号      | 602 | 男子シングルス   |
|-----------|-----|-----------|
|           |     | 11 - 7    |
| 谷垣 佑真     | 3   | 11 - 5    |
|           |     | 11 - 6    |
|           |     | 0         |
| 岡野 俊介     |     |           |
| 愛工大名電(愛知) |     | 愛工大名電(愛知) |
|           |     | -         |
|           |     | -         |
|           |     | -         |

| 試合番号      | 603 | 男子シングルス   |
|-----------|-----|-----------|
|           |     | 6 - 11    |
| 鈴木 颯      | 1   | 8 - 11    |
|           |     | 11 - 8    |
|           |     | 3         |
| 吉山 僚一     |     |           |
| 愛工大名電(愛知) |     | 8 - 11    |
|           |     | 愛工大名電(愛知) |
|           |     | -         |
|           |     | -         |
|           |     | -         |

| 試合番号     | 604 | 男子シングルス  |
|----------|-----|----------|
|          |     | 6 - 11   |
| 高橋 航太郎   | 3   | 11 - 5   |
|          |     | 11 - 5   |
|          |     | 2        |
| 飯村 悠太    |     |          |
| 実践学園(東京) |     | 7 - 11   |
|          |     | 11 - 8   |
|          |     | 野田学園(山口) |
|          |     | -        |
|          |     | -        |
|          |     | -        |

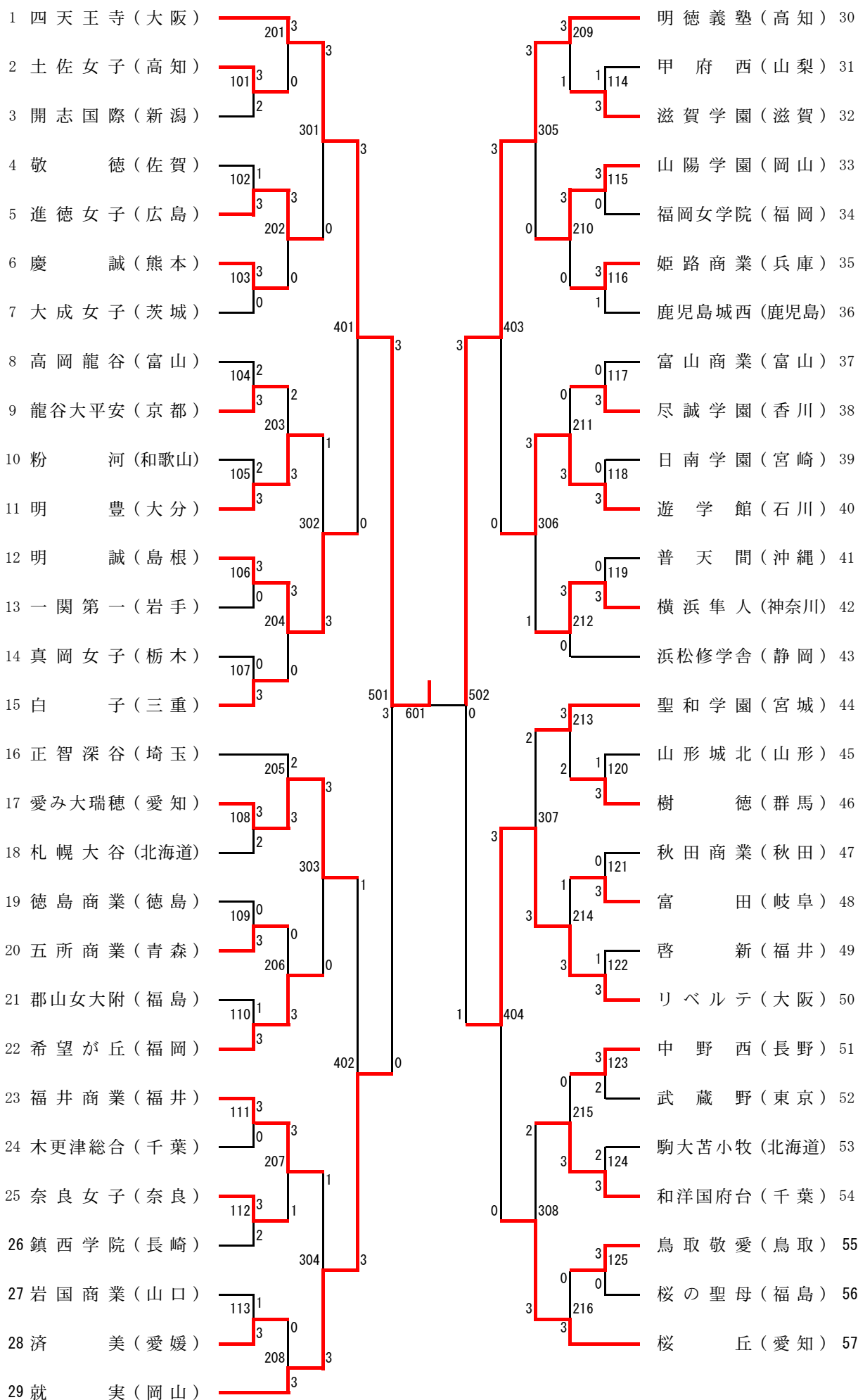


| 試合番号      | 701 | 男子シングルス   |
|-----------|-----|-----------|
|           |     | 15 - 17   |
| 篠塚 大登     | 1   | 11 - 9    |
|           |     | 4 - 11    |
|           |     | 6 - 11    |
| 愛工大名電(愛知) |     | 愛工大名電(愛知) |
|           |     | -         |
|           |     | -         |
|           |     | -         |

| 試合番号      | 702 | 男子シングルス  |
|-----------|-----|----------|
|           |     | 11 - 9   |
| 吉山 僚一     | 3   | 9 - 11   |
|           |     | 11 - 3   |
|           |     | 11 - 2   |
| 愛工大名電(愛知) |     | 実践学園(東京) |
|           |     | -        |
|           |     | -        |
|           |     | -        |

|   |   |
|---|---|
| 試合番号 801  | 男子シングルス   |
|   | 9 - 11  |
| 谷垣 佑真 <span style="border: 1px solid black; padding: 2px;">3</span> | 14 - 12 <span style="border: 1px solid black; padding: 2px;">1</span> 吉山 僚一 |
|   | 11 - 8  |
| 愛工大名電(愛知)   | 11 - 2 愛工大名電(愛知)  |
|   | -   |
|   | -   |
|   | -   |

女子学校对抗



| 女子学校対抗 |               | 1回戦 |   | 試合番号 | 101            |    |
|--------|---------------|-----|---|------|----------------|----|
| 高校     | 土佐女子<br>(高知)  | 3   | 対   | 2    | 開志国際<br>(新潟)   | 高校 |
|        | T             |     |   |      | 横田 心           |    |
| 2      | 八木 彩寧         | 0   | 9 - 11<br>7 - 11<br>8 - 11<br>-                 | 3    | 佐藤 杏香          | 2  |
| D      | 横田 心<br>石川 知佳 | 2   | 11 - 7<br>9 - 11<br>11 - 13<br>11 - 6<br>8 - 11 | 3    | 佐藤 杏香<br>児玉 彩乃 | D  |
| 4      | 山本 偉月         | 3   | 8 - 11<br>11 - 6<br>12 - 10<br>11 - 6<br>-      | 1    | 佐合 凜音          | 4  |
| L      | 橋本 礼香         | 3   | 11 - 6<br>17 - 15<br>9 - 11<br>11 - 2<br>-      | 1    | 児玉 彩乃          | L  |

| 女子学校対抗 |                 | 1回戦 |  | 試合番号 | 102            |    |
|--------|-----------------|-----|--|------|----------------|----|
| 高校     | 敬徳<br>(佐賀)      | 1   | 対  | 3    | 進徳女子<br>(広島)   | 高校 |
|        | T               |     |  |      | 小林 芽依          |    |
| 2      | 高村 幸佐           | 0   | 9 - 11<br>9 - 11<br>10 - 12<br>-           | 3    | 東川 陽菜          | 2  |
| D      | 小林 芽依<br>中村 しずな | 3   | 7 - 11<br>11 - 9<br>11 - 8<br>13 - 11<br>- | 1    | 東川 陽菜<br>工藤 真桜 | D  |
| 4      | 中村 しずな          | 1   | 11 - 8<br>2 - 11<br>6 - 11<br>3 - 11<br>-  | 3    | 工藤 真桜          | 4  |
| L      | 梅本 ひかり          |     | -<br>-<br>-<br>-                           |      | 藤原 優           | L  |

| 女子学校対抗 |                | 1回戦 |  | 試合番号 | 103             |    |
|--------|----------------|-----|--|------|-----------------|----|
| 高校     | 慶誠<br>(熊本)     | 3   | 対  | 0    | 大成女子<br>(茨城)    | 高校 |
|        | T              |     |  |      | 佐藤 瑠衣           |    |
| 2      | 石橋 優奈          | 3   | 11 - 7<br>11 - 3<br>11 - 9<br>-            | 0    | 手澤 怜菜           | 2  |
| D      | 佐藤 瑠衣<br>坂崎 涼帆 | 3   | 11 - 5<br>5 - 11<br>13 - 11<br>11 - 7<br>- | 1    | 鈴木 碧衣<br>田尻 菜奈実 | D  |
| 4      | 先田 萌乃          |     | -<br>-<br>-<br>-                           |      | 田尻 菜奈実          | 4  |
| L      | 坂崎 涼帆          |     | -<br>-<br>-<br>-                           |      | 小沼 美穂           | L  |

| 女子学校対抗 |                | 1回戦 |   | 試合番号 | 104            |    |
|--------|----------------|-----|---|------|----------------|----|
| 高校     | 高岡龍谷<br>(富山)   | 2   | 対   | 3    | 龍谷大平安<br>(京都)  | 高校 |
|        | T              |     |   |      | 長谷川 未依         |    |
| 2      | 細川 菜結          | 3   | 11 - 8<br>11 - 9<br>11 - 8<br>-                 | 0    | 大村 風葉          | 2  |
| D      | 細川 菜結<br>上田 果奈 | 3   | 9 - 11<br>11 - 9<br>11 - 8<br>11 - 7<br>-       | 1    | 大村 風葉<br>崎山 雪音 | D  |
| 4      | 上田 果奈          | 2   | 14 - 16<br>11 - 9<br>8 - 11<br>11 - 7<br>8 - 11 | 3    | 崎山 雪音          | 4  |
| L      | 鹿野 咲希          | 2   | 7 - 11<br>6 - 11<br>12 - 10<br>11 - 9<br>8 - 11 | 3    | 杉 永 百々香        | L  |

| 女子学校対抗 |             | 1回戦   |   | 試合番号       | 105            |   |
|--------|-------------|-------|---|------------|----------------|---|
| 高校     | 粉河<br>(和歌山) | 2 対 3 |   | 明豊<br>(大分) | 高校             |   |
|        |             | T     | 中谷理菜  |            |                | 2 |
| 2      | 嶋本陽香        | 1     | 5 - 11<br>3 - 11<br>12 - 10<br>5 - 11<br>-  | 3          | 梅木ちとせ          | 2 |
| D      | 中谷理菜<br>森優菜 | 3     | 11 - 9<br>12 - 10<br>11 - 13<br>11 - 3<br>- | 1          | 梅木ちとせ<br>平賀愛梨沙 | D |
| 4      | 森優菜         | 3     | 11 - 4<br>11 - 8<br>3 - 11<br>11 - 9<br>-   | 1          | 安本智南           | 4 |
| L      | 黒岩美帆        | 0     | 3 - 11<br>2 - 11<br>4 - 11<br>-<br>-        | 3          | 平賀愛梨沙          | L |

| 女子学校対抗 |             | 1回戦   |   | 試合番号         | 106        |   |
|--------|-------------|-------|---|--------------|------------|---|
| 高校     | 明誠<br>(島根)  | 3 対 0 |   | 一関第一<br>(岩手) | 高校         |   |
|        |             | T     | 竹村和                                       |              |            | 3 |
| 2      | 山崎唯愛        | 3     | 11 - 7<br>7 - 11<br>11 - 4<br>11 - 5<br>- | 1            | 鈴木晶        | 2 |
| D      | 山崎唯愛<br>直江杏 | 3     | 11 - 9<br>11 - 8<br>11 - 7<br>-<br>-      | 0            | 鈴木晶<br>石川凜 | D |
| 4      | 椿侑芽         |       | -<br>-<br>-<br>-<br>-                     |              | 石川凜        | 4 |
| L      | 直江杏         |       | -<br>-<br>-<br>-<br>-                     |              | 庄司桃佳       | L |

| 女子学校対抗 |              | 1回戦   |  | 試合番号       | 107          |   |
|--------|--------------|-------|--|------------|--------------|---|
| 高校     | 真岡女子<br>(栃木) | 0 対 3 |  | 白子<br>(三重) | 高校           |   |
|        |              | T     | 三村理子                                       |            |              | 1 |
| 2      | 石川未華         | 1     | 4 - 11<br>9 - 11<br>11 - 6<br>7 - 11<br>-  | 3          | 山脇ゆき         | 2 |
| D      | 石川未華<br>小川彩音 | 1     | 9 - 11<br>13 - 11<br>6 - 11<br>4 - 11<br>- | 3          | 番条梨沙<br>山脇ゆき | D |
| 4      | 小川彩音         |       | -<br>-<br>-<br>-                           |            | 由井心菜         | 4 |
| L      | 亀田さくら        |       | -<br>-<br>-<br>-                           |            | 番条梨沙         | L |

| 女子学校対抗 |               | 1回戦   |   | 試合番号          | 108         |   |
|--------|---------------|-------|---|---------------|-------------|---|
| 高校     | 愛み大瑞穂<br>(愛知) | 3 対 2 |   | 札幌大谷<br>(北海道) | 高校          |   |
|        |               | T     | 今枝愛美  |               |             | 1 |
| 2      | 稲垣幸菜          | 3     | 11 - 8<br>11 - 2<br>11 - 8<br>-<br>-            | 0             | 宍戸春来        | 2 |
| D      | 甲斐萌夏<br>鶴岡美菜  | 2     | 11 - 9<br>11 - 5<br>5 - 11<br>10 - 12<br>6 - 11 | 3             | 買手日菜<br>岡るる | D |
| 4      | 鶴岡美菜          | 3     | 11 - 6<br>11 - 7<br>11 - 4<br>-<br>-            | 0             | 岡るる         | 4 |
| L      | 甲斐萌夏          | 3     | 11 - 6<br>11 - 6<br>11 - 9<br>-<br>-            | 0             | 山田涼香        | L |

| 女子学校対抗 |                      | 1回戦   |  | 試合番号         | 109                |   |
|--------|----------------------|-------|--|--------------|--------------------|---|
| 高校     | 徳島商業<br>(徳島)         | 0 対 3 |  | 五所商業<br>(青森) | 高校                 |   |
|        |                      | T     | 森 影 夏 都                                    |              |                    | 0 |
| 2      | 豊 永 夢 乃              | 0     | 5 - 11<br>4 - 11<br>7 - 11<br>-            | 3            | 鈴 木 柚 菜            | 2 |
| D      | 森 影 夏 都<br>豊 永 祐 里 奈 | 1     | 4 - 11<br>9 - 11<br>11 - 4<br>10 - 12<br>- | 3            | 苔米地 亜 珠<br>長谷川 円 香 | D |
| 4      | 山 田 真 緒              |       | -<br>-<br>-                                |              | 小 野 陽 詩            | 4 |
| L      | 豊 永 祐 里 奈            |       | -<br>-<br>-                                |              | 長谷川 円 香            | L |

| 女子学校対抗 |                      | 1回戦   |   | 試合番号         | 110                |   |
|--------|----------------------|-------|---|--------------|--------------------|---|
| 高校     | 郡山女大附<br>(福島)        | 1 対 3 |   | 希望が丘<br>(福岡) | 高校                 |   |
|        |                      | T     | 西 牧 優 衣   |              |                    | 0 |
| 2      | 白 土 咲 良              | 3     | 14 - 12<br>11 - 9<br>5 - 11<br>8 - 11<br>11 - 8 | 2            | 仲 本 七 虹            | 2 |
| D      | 西 牧 優 衣<br>望 月 美 玖 里 | 1     | 2 - 11<br>12 - 10<br>4 - 11<br>7 - 11<br>-      | 3            | 伊 藤 百 華<br>首 藤 成 美 | D |
| 4      | 兼 谷 彩 音              | 0     | 6 - 11<br>10 - 12<br>5 - 11<br>-                | 3            | 首 藤 成 美            | 4 |
| L      | 望 月 美 玖 里            |       | -<br>-<br>-                                     |              | 御座岡 真 愛            | L |

| 女子学校対抗 |                    | 1回戦   |   | 試合番号          | 111                |   |
|--------|--------------------|-------|---|---------------|--------------------|---|
| 高校     | 福井商業<br>(福井)       | 3 対 0 |   | 木更津総合<br>(千葉) | 高校                 |   |
|        |                    | T     | 川 畑 明 日 香                                       |               |                    | 3 |
| 2      | 川 畑 葉 那            | 3     | 4 - 11<br>11 - 5<br>11 - 9<br>5 - 11<br>13 - 11 | 2             | 山 崎 真 優 菜          | 2 |
| D      | 川 畑 明 日 香<br>直 江 蓮 | 3     | 11 - 13<br>11 - 9<br>11 - 5<br>11 - 6<br>-      | 1             | 山 崎 真 優 菜<br>神 桜 子 | D |
| 4      | 直 江 蓮              |       | -<br>-<br>-                                     |               | 渡 辺 佑 奈            | 4 |
| L      | 中 野 理 咲 子          |       | -<br>-<br>-                                     |               | 神 桜 子              | L |

| 女子学校対抗 |                    | 1回戦   |  | 試合番号         | 112                  |   |
|--------|--------------------|-------|--|--------------|----------------------|---|
| 高校     | 奈良女子<br>(奈良)       | 3 対 2 |  | 鎮西学院<br>(長崎) | 高校                   |   |
|        |                    | T     | 松 本 悠 良  |              |                      | 3 |
| 2      | 山 口 愛 世            | 0     | 3 - 11<br>9 - 11<br>15 - 17<br>-               | 3            | 佐 原 の ど か            | 2 |
| D      | 田 淵 小 梅<br>坂 本 芽 依 | 0     | 3 - 11<br>5 - 11<br>8 - 11<br>-                | 3            | 徳 村 優 衣<br>舌 間 あ ず み | D |
| 4      | 廣 瀬 結 菜            | 3     | 15 - 13<br>7 - 11<br>13 - 11<br>11 - 9<br>-    | 1            | 舌 間 あ ず み            | 4 |
| L      | 田 淵 小 梅            | 3     | 11 - 8<br>11 - 6<br>7 - 11<br>8 - 11<br>11 - 9 | 2            | 山 本 鈴 華              | L |

| 女子学校対抗 |                | 1回戦 |  | 試合番号 | 113            |    |
|--------|----------------|-----|--|------|----------------|----|
| 高校     | 岩国商業<br>(山口)   | 1   | 対  | 3    | 済美<br>(愛媛)     | 高校 |
|        |                | T   | 中濱 咲来  | 1    |                |    |
| 2      | 浅田 真奈          | 3   | 11 - 3<br>12 - 10<br>11 - 8<br>-<br>-          | 0    | 大森 もえ          | 2  |
| D      | 浅田 真奈<br>金本 理央 | 0   | 5 - 11<br>7 - 11<br>7 - 11<br>-<br>-           | 3    | 大森 もえ<br>大岩 綾乃 | D  |
| 4      | 金本 理央          | 2   | 11 - 7<br>6 - 11<br>8 - 11<br>11 - 9<br>6 - 11 | 3    | 大岩 綾乃          | 4  |
| L      | 岡村 里音          |     | -<br>-<br>-<br>-                               |      | 永井 里央子         | L  |

| 女子学校対抗 |                | 1回戦 |   | 試合番号 | 114            |    |
|--------|----------------|-----|---|------|----------------|----|
| 高校     | 甲府西<br>(山梨)    | 1   | 対   | 3    | 滋賀学園<br>(滋賀)   | 高校 |
|        |                | T   | 時田 玲  | 0    |                |    |
| 2      | 平野 亜子          | 3   | 13 - 11<br>11 - 4<br>4 - 11<br>13 - 11<br>- | 1    | 岡井 瑞姫          | 2  |
| D      | 樫山 美桜<br>平野 亜子 | 0   | 7 - 11<br>8 - 11<br>3 - 11<br>-<br>-        | 3    | 若林 怜佳<br>西脇 姫花 | D  |
| 4      | 倉崎 花           | 0   | 5 - 11<br>8 - 11<br>8 - 11<br>-<br>-        | 3    | 遠山 雅           | 4  |
| L      | 樫山 美桜          |     | -<br>-<br>-<br>-                            |      | 西脇 姫花          | L  |

| 女子学校対抗 |                | 1回戦 |   | 試合番号 | 115           |    |
|--------|----------------|-----|---|------|---------------|----|
| 高校     | 山陽学園<br>(岡山)   | 3   | 対   | 0    | 福岡女学院<br>(福岡) | 高校 |
|        |                | T   | 高橋 奈未   | 3    |               |    |
| 2      | 坂田 美夢          | 3   | 11 - 5<br>11 - 8<br>11 - 5<br>-<br>-            | 0    | 松尾 沙姫         | 2  |
| D      | 坂田 美夢<br>岡田 実弓 | 3   | 11 - 8<br>5 - 11<br>8 - 11<br>11 - 9<br>12 - 10 | 2    | 韓 美佳<br>岡本 心優 | D  |
| 4      | 岡田 実弓          |     | -<br>-<br>-<br>-                                |      | 猪上 菜津美        | 4  |
| L      | 遠藤 晴香          |     | -<br>-<br>-<br>-                                |      | 岡本 心優         | L  |

| 女子学校対抗 |                | 1回戦 |  | 試合番号 | 116             |    |
|--------|----------------|-----|--|------|-----------------|----|
| 高校     | 姫路商業<br>(兵庫)   | 3   | 対  | 1    | 鹿児島城西<br>(鹿児島)  | 高校 |
|        |                | T   | 高橋 凜華                                      | 3    |                 |    |
| 2      | 藤井 朱里          | 1   | 9 - 11<br>11 - 8<br>9 - 11<br>6 - 11<br>-  | 3    | 東條 寧乃           | 2  |
| D      | 大西 梅果<br>高橋 凜華 | 3   | 11 - 9<br>11 - 2<br>11 - 9<br>-<br>-       | 0    | 折田 早希子<br>福永 陽葵 | D  |
| 4      | 山下 姫来更         | 3   | 11 - 8<br>11 - 7<br>17 - 19<br>11 - 9<br>- | 1    | 折田 早希子          | 4  |
| L      | 大西 梅果          |     | -<br>-<br>-<br>-                           |      | 有川 心彩           | L  |

| 女子学校対抗 |                | 1回戦   |  | 試合番号         | 117            |   |
|--------|----------------|-------|--|--------------|----------------|---|
| 高校     | 富山商業<br>(富山)   | 0 対 3 |  | 尽誠学園<br>(香川) | 高校             |   |
|        |                | T     | 中川 琉理                                      |              |                | 0 |
| 2      | 瓜生 桃音          | 1     | 7 - 11<br>6 - 11<br>13 - 11<br>2 - 11<br>- | 3            | 前山 美南          | 2 |
| D      | 池崎 円香<br>山田 恵美 | 1     | 5 - 11<br>6 - 11<br>11 - 9<br>7 - 11<br>-  | 3            | 前山 美南<br>洙田 麻衣 | D |
| 4      | 池崎 円香          |       | -<br>-<br>-<br>-                           |              | 洙田 麻衣          | 4 |
| L      | 山田 恵美          |       | -<br>-<br>-<br>-                           |              | 伊藤 涼           | L |

| 女子学校対抗 |                 | 1回戦   |   | 試合番号        | 118            |   |
|--------|-----------------|-------|---|-------------|----------------|---|
| 高校     | 日南学園<br>(宮崎)    | 0 対 3 |   | 游学館<br>(石川) | 高校             |   |
|        |                 | T     | 野口 杏奈                                     |             |                | 0 |
| 2      | 王 藝霖            | 1     | 7 - 11<br>6 - 11<br>11 - 5<br>7 - 11<br>- | 3           | 丸山 溪           | 2 |
| D      | 山本 音寧<br>田中 なつみ | 0     | 6 - 11<br>4 - 11<br>5 - 11<br>-           | 3           | 泉田 和抄<br>高橋 紬夢 | D |
| 4      | 羽田 彩乃           |       | -<br>-<br>-<br>-                          |             | 泉田 和抄          | 4 |
| L      | 山本 音寧           |       | -<br>-<br>-<br>-                          |             | 牧野 里菜          | L |

| 女子学校対抗 |                | 1回戦   |   | 試合番号          | 119            |   |
|--------|----------------|-------|---|---------------|----------------|---|
| 高校     | 普天間<br>(沖縄)    | 0 対 3 |   | 横浜隼人<br>(神奈川) | 高校             |   |
|        |                | T     | 安里 碧海                                     |               |                | 0 |
| 2      | 友寄 綾香          | 0     | 4 - 11<br>9 - 11<br>10 - 12<br>-          | 3             | 遠藤 凜           | 2 |
| D      | 友寄 綾香<br>平良 百喜 | 1     | 11 - 7<br>8 - 11<br>4 - 11<br>7 - 11<br>- | 3             | 佐藤 帆華<br>武山 華子 | D |
| 4      | 平良 百喜          |       | -<br>-<br>-<br>-                          |               | 佐藤 帆華          | 4 |
| L      | 仲村 美香          |       | -<br>-<br>-<br>-                          |               | 岡野 結衣          | L |

| 女子学校対抗 |                | 1回戦   |  | 試合番号       | 120            |   |
|--------|----------------|-------|--|------------|----------------|---|
| 高校     | 山形城北<br>(山形)   | 1 対 3 |  | 樹徳<br>(群馬) | 高校             |   |
|        |                | T     | 小出 唯花  |            |                | 0 |
| 2      | 花輪 日菜          | 0     | 4 - 11<br>8 - 11<br>8 - 11<br>-                | 3          | 上田 愛佳          | 2 |
| D      | 花輪 日菜<br>青木 もも | 3     | 11 - 8<br>8 - 11<br>11 - 8<br>11 - 8<br>-      | 1          | 上田 愛佳<br>小林 愛弓 | D |
| 4      | 青木 もも          | 2     | 5 - 11<br>11 - 9<br>11 - 7<br>8 - 11<br>2 - 11 | 3          | 小林 愛弓          | 4 |
| L      | 齋藤 萌果          |       | -<br>-<br>-<br>-                               |            | 山田 美由紀         | L |



| 女子学校対抗 |                 | 1回戦   |  | 試合番号       | 121            |   |
|--------|-----------------|-------|--|------------|----------------|---|
| 高校     | 秋田商業<br>(秋田)    | 0 対 3 |  | 富田<br>(岐阜) | 高校             |   |
|        |                 | T     | 高橋 心澄美   |            |                | 0 |
| 2      | 半田 るみ           | 2     | 11 - 6<br>11 - 9<br>9 - 11<br>4 - 11<br>7 - 11 | 3          | 香川 七海          | 2 |
| D      | 高橋 心澄美<br>武藤 花梨 | 0     | 8 - 11<br>6 - 11<br>3 - 11<br>-                | 3          | 村松 愛菜<br>浦部 佳苗 | D |
| 4      | 武藤 花梨           |       | -<br>-<br>-                                    |            | 富田 愛           | 4 |
| L      | 佐藤 菜々美          |       | -<br>-<br>-                                    |            | 浦部 佳苗          | L |

| 女子学校対抗 |                | 1回戦   |  | 試合番号         | 122          |   |
|--------|----------------|-------|--|--------------|--------------|---|
| 高校     | 啓新<br>(福井)     | 1 対 3 |  | リベルテ<br>(大阪) | 高校           |   |
|        |                | T     | 李 清月                                       |              |              | 0 |
| 2      | 坂本 実咲          | 3     | 12 - 10<br>11 - 7<br>9 - 11<br>11 - 7<br>- | 1            | 村上 宝         | 2 |
| D      | 坂本 実咲<br>太田 朱音 | 1     | 11 - 8<br>9 - 11<br>6 - 11<br>9 - 11<br>-  | 3            | 赤江夏星<br>司 千莉 | D |
| 4      | 太田 朱音          | 0     | 6 - 11<br>5 - 11<br>6 - 11<br>-            | 3            | 由本 楓羽        | 4 |
| L      | 谷頭 理央          |       | -<br>-<br>-                                |              | 司 千莉         | L |

| 女子学校対抗 |                | 1回戦   |  | 試合番号        | 123             |   |
|--------|----------------|-------|--|-------------|-----------------|---|
| 高校     | 中野西<br>(長野)    | 3 対 2 |  | 武蔵野<br>(東京) | 高校              |   |
|        |                | T     | 佐藤 菜緒  |             |                 | 1 |
| 2      | 北村 麦歩          | 0     | 9 - 11<br>9 - 11<br>9 - 11<br>-                | 3           | 野川 春華           | 2 |
| D      | 北村 麦歩<br>塚田 桜姫 | 3     | 11 - 4<br>11 - 8<br>9 - 11<br>11 - 8<br>-      | 1           | 加賀美 恵奈<br>手島 和奏 | D |
| 4      | 塚田 桜姫          | 3     | 11 - 6<br>12 - 10<br>11 - 9<br>-               | 0           | 杉田 くるみ          | 4 |
| L      | 飯沼 愛琉          | 3     | 9 - 11<br>8 - 11<br>11 - 7<br>11 - 5<br>11 - 7 | 2           | 手島 和奏           | L |

| 女子学校対抗 |                | 1回戦   |  | 試合番号          | 124             |   |
|--------|----------------|-------|--|---------------|-----------------|---|
| 高校     | 駒大苫小牧<br>(北海道) | 2 対 3 |  | 和洋国府台<br>(千葉) | 高校              |   |
|        |                | T     | 木村 夏希  |               |                 | 0 |
| 2      | 仲川 詩乃          | 3     | 11 - 9<br>11 - 6<br>11 - 4<br>-                | 0             | 須藤 菜々子          | 2 |
| D      | 松野 蘭<br>仲川 詩乃  | 0     | 11 - 13<br>6 - 11<br>8 - 11<br>-               | 3             | 須藤 菜々子<br>荒木 桂奈 | D |
| 4      | 村重 花音          | 3     | 11 - 5<br>7 - 11<br>9 - 11<br>11 - 8<br>11 - 8 | 2             | 関口 莉桜           | 4 |
| L      | 松野 蘭           | 1     | 11 - 8<br>1 - 11<br>4 - 11<br>5 - 11<br>-      | 3             | 荒木 桂奈           | L |

| 女子学校対抗 |                  | 1回戦   |  | 試合番号   | 125            |    |
|--------|------------------|-------|--|--|----------------|----|
| 高校     | 鳥取敬愛<br>(鳥取)     | 3     | 対  | 0  | 桜の聖母<br>(福島)   | 高校 |
|        | T                | 樋谷 涼音 | 3  | 11 - 8<br>9 - 11<br>11 - 7<br>7 - 11<br>11 - 7 | 2              |    |
| 2      | 森田 真綾            | 3     | 17 - 19<br>11 - 8<br>15 - 13<br>11 - 8<br>-    | 1  | 鈴木 若葉          | 2  |
| D      | 宮脇 心和子<br>田上 小也夏 | 3     | 4 - 11<br>11 - 6<br>11 - 8<br>6 - 11<br>11 - 8 | 2  | 熊田 朋華<br>高橋 美悠 | D  |
| 4      | 田上 小也夏           |       | -<br>-<br>-<br>-                               |  | 熊田 朋華          | 4  |
| L      | 宮脇 心和子           |       | -<br>-<br>-<br>-                               |  | 高橋 美悠          | L  |

| 女子学校対抗 |                | 2回戦 |                                 | 試合番号 | 201           |    |
|--------|----------------|-----|---------------------------------|------|---------------|----|
| 高校     | 四天王寺<br>(大阪)   | 3   | 対                               | 0    | 土佐女子<br>(高知)  | 高校 |
|        |                |     |                                 |      |               |    |
| 2      | 大藤 沙月          | 3   | 11 - 3<br>11 - 2<br>11 - 3<br>- | 0    | 山本 偉月         | 2  |
| D      | 大藤 沙月<br>横井 咲桜 | 3   | 11 - 6<br>11 - 8<br>11 - 8<br>- | 0    | 横田 心<br>石川 知佳 | D  |
| 4      | 面田 采巳          |     | -<br>-<br>-                     |      | 橋本 礼香         | 4  |
| L      | 横井 咲桜          |     | -<br>-<br>-                     |      | 佐藤 瑠南         | L  |

| 女子学校対抗 |                | 2回戦 |   | 試合番号 | 202            |    |
|--------|----------------|-----|---|------|----------------|----|
| 高校     | 進徳女子<br>(広島)   | 3   | 対   | 0    | 慶誠<br>(熊本)     | 高校 |
|        |                |     |   |      |                |    |
| 2      | 東川 陽菜          | 3   | 11 - 4<br>12 - 10<br>11 - 4<br>-          | 0    | 先田 萌乃          | 2  |
| D      | 東川 陽菜<br>工藤 真桜 | 3   | 6 - 11<br>11 - 7<br>11 - 8<br>11 - 6<br>- | 1    | 佐藤 瑠衣<br>坂崎 涼帆 | D  |
| 4      | 工藤 真桜          |     | -<br>-<br>-                               |      | 青木 実々          | 4  |
| L      | 藤原 優           |     | -<br>-<br>-                               |      | 坂崎 涼帆          | L  |

| 女子学校対抗 |                | 2回戦 |   | 試合番号 | 203              |    |
|--------|----------------|-----|---|------|------------------|----|
| 高校     | 龍谷大平安<br>(京都)  | 2   | 対   | 3    | 明豊<br>(大分)       | 高校 |
|        |                |     |   |      |                  |    |
| 2      | 大村 風葉          | 0   | 6 - 11<br>0 - 11<br>8 - 11<br>-                 | 3    | 梅木 ちとせ           | 2  |
| D      | 大村 風葉<br>崎山 雪音 | 3   | 11 - 9<br>11 - 4<br>11 - 5<br>-                 | 0    | 梅木 ちとせ<br>平賀 愛梨沙 | D  |
| 4      | 崎山 雪音          | 2   | 8 - 11<br>11 - 2<br>8 - 11<br>11 - 9<br>11 - 13 | 3    | 平賀 愛梨沙           | 4  |
| L      | 杉 永 百々香        | 2   | 11 - 9<br>2 - 11<br>11 - 7<br>9 - 11<br>3 - 11  | 3    | 安本 智南            | L  |

| 女子学校対抗 |               | 2回戦 |  | 試合番号 | 204            |    |
|--------|---------------|-----|--|------|----------------|----|
| 高校     | 明誠<br>(島根)    | 3   | 対  | 0    | 白子<br>(三重)     | 高校 |
|        |               |     |  |      |                |    |
| 2      | 山崎 唯愛         | 3   | 12 - 10<br>3 - 11<br>11 - 8<br>9 - 11<br>14 - 12 | 2    | 山脇 ゆき          | 2  |
| D      | 山崎 唯愛<br>直江 杏 | 3   | 11 - 8<br>11 - 3<br>11 7<br>-                    | 0    | 番条 梨沙<br>山脇 ゆき | D  |
| 4      | 直江 杏          |     | -<br>-<br>-                                      |      | 由井 心菜          | 4  |
| L      | 椿 侑芽          |     | -<br>-<br>-                                      |      | 番条 梨沙          | L  |

| 女子学校対抗 |              | 2回戦 |  | 試合番号 | 205           |    |
|--------|--------------|-----|--|------|---------------|----|
| 高校     | 正智深谷<br>(埼玉) | 2   | 対  | 3    | 愛み大瑞穂<br>(愛知) | 高校 |
|        |              |     |  |      |               |    |
| 2      | 吉岡桜子         | 2   | 11 - 13<br>3 - 11<br>11 - 6<br>12 - 10<br>5 - 11 | 3    | 今枝愛美          | 2  |
| D      | 香取位圭<br>矢島采愛 | 3   | 7 - 11<br>12 - 10<br>11 - 7<br>4 - 11<br>11 - 9  | 2    | 甲斐萌夏<br>鶴岡美菜  | D  |
| 4      | 香取位圭         | 3   | 11 - 8<br>13 - 11<br>4 - 11<br>3 - 11<br>11 - 4  | 2    | 鶴岡美菜          | 4  |
| L      | 坂崎愛華         | 1   | 4 - 11<br>12 - 10<br>7 - 11<br>7 - 11<br>-       | 3    | 稲垣幸菜          | L  |

| 女子学校対抗 |                | 2回戦 |                                       | 試合番号 | 206          |    |
|--------|----------------|-----|---------------------------------------|------|--------------|----|
| 高校     | 五所商業<br>(青森)   | 0   | 対                                     | 3    | 希望が丘<br>(福岡) | 高校 |
|        |                |     |                                       |      |              |    |
| 2      | 小野陽詩           | 0   | 6 - 11<br>5 - 11<br>2 - 11<br>-<br>-  | 3    | 伊藤百華         | 2  |
| D      | 苔米地亜珠<br>長谷川円香 | 0   | 9 - 11<br>6 - 11<br>10 - 12<br>-<br>- | 3    | 伊藤百華<br>首藤成美 | D  |
| 4      | 鈴木柚菜           |     | -<br>-<br>-<br>-                      |      | 首藤成美         | 4  |
| L      | 長谷川円香          |     | -<br>-<br>-<br>-                      |      | 御座岡真愛        | L  |

| 女子学校対抗 |              | 2回戦 |  | 試合番号 | 207          |    |
|--------|--------------|-----|--|------|--------------|----|
| 高校     | 福井商業<br>(福井) | 3   | 対  | 1    | 奈良女子<br>(奈良) | 高校 |
|        |              |     |  |      |              |    |
| 2      | 川畑葉那         | 3   | 11 - 4<br>14 - 12<br>11 - 5<br>-<br>-          | 0    | 廣瀬結菜         | 2  |
| D      | 直江蓮<br>川畑明日香 | 2   | 11 - 4<br>6 - 11<br>9 - 11<br>11 - 4<br>6 - 11 | 3    | 松本悠良<br>山口愛世 | D  |
| 4      | 直江蓮          | 3   | 17 - 15<br>11 - 2<br>11 - 4<br>-<br>-          | 0    | 山口愛世         | 4  |
| L      | 中野理咲子        |     | -<br>-<br>-<br>-                               |      | 田渕小梅         | L  |

| 女子学校対抗 |              | 2回戦 |                                      | 試合番号 | 208         |    |
|--------|--------------|-----|--------------------------------------|------|-------------|----|
| 高校     | 済美<br>(愛媛)   | 0   | 対                                    | 3    | 就実<br>(岡山)  | 高校 |
|        |              |     |                                      |      |             |    |
| 2      | 菅鈴菜          | 0   | 8 - 11<br>9 - 11<br>7 - 11<br>-<br>- | 3    | 橘高由茉知       | 2  |
| D      | 大岩綾乃<br>大森もえ | 0   | 9 - 11<br>9 - 11<br>8 - 11<br>-<br>- | 3    | 枝廣愛<br>吉井亜紀 | D  |
| 4      | 河田あみる        |     | -<br>-<br>-<br>-                     |      | 本田志穂        | 4  |
| L      | 大岩綾乃         |     | -<br>-<br>-<br>-                     |      | 吉井亜紀        | L  |

| 女子学校対抗 |                 | 2回戦   |  | 試合番号         | 209           |   |
|--------|-----------------|-------|--|--------------|---------------|---|
| 高校     | 明德義塾<br>(高知)    | 3 対 1 |  | 滋賀学園<br>(滋賀) | 高校            |   |
|        |                 | T     | 白山 亜美                                      |              |               | 3 |
| 2      | 藤澤 紗希           | 1     | 6 - 11<br>11 - 9<br>9 - 11<br>7 - 11<br>-  | 3            | 遠山 雅          | 2 |
| D      | 青井 さくら<br>白山 亜美 | 3     | 11 - 9<br>11 - 9<br>7 - 11<br>11 - 6<br>-  | 1            | 遠山 雅<br>岡井 瑞姫 | D |
| 4      | 青井 さくら          | 3     | 11 - 5<br>12 - 14<br>11 - 8<br>11 - 4<br>- | 1            | 西脇 姫花         | 4 |
| L      | 上澤 茉央           |       | -<br>-<br>-<br>-                           |              | 岡井 瑞姫         | L |

| 女子学校対抗 |                | 2回戦   |  | 試合番号         | 210            |   |
|--------|----------------|-------|--|--------------|----------------|---|
| 高校     | 山陽学園<br>(岡山)   | 3 対 0 |  | 姫路商業<br>(兵庫) | 高校             |   |
|        |                | T     | 高橋 奈未                                      |              |                | 3 |
| 2      | 岡田 実弓          | 3     | 11 - 4<br>11 - 8<br>11 - 6<br>-<br>-       | 0            | 梶本 陽菜          | 2 |
| D      | 坂田 美夢<br>岡田 実弓 | 3     | 11 - 5<br>5 - 11<br>17 - 15<br>11 - 5<br>- | 1            | 大西 梅果<br>高橋 凜華 | D |
| 4      | 坂田 美夢          |       | -<br>-<br>-<br>-<br>-                      |              | 大西 梅果          | 4 |
| L      | 遠藤 晴香          |       | -<br>-<br>-<br>-                           |              | 山下 姫来更         | L |

| 女子学校対抗 |                | 2回戦   |  | 試合番号        | 211            |   |
|--------|----------------|-------|--|-------------|----------------|---|
| 高校     | 尽誠学園<br>(香川)   | 0 対 3 |  | 遊学館<br>(石川) | 高校             |   |
|        |                | T     | 森 菜由希  |             |                | 0 |
| 2      | 前山 美南          | 2     | 3 - 11<br>11 - 9<br>8 - 11<br>11 - 9<br>8 - 11 | 3           | 牧野 里菜          | 2 |
| D      | 前山 美南<br>洙田 麻衣 | 1     | 10 - 12<br>11 - 9<br>7 - 11<br>5 - 11<br>-     | 3           | 泉田 和抄<br>高橋 紬夢 | D |
| 4      | 長尾 結衣          |       | -<br>-<br>-<br>-                               |             | 丸山 溪           | 4 |
| L      | 洙田 麻衣          |       | -<br>-<br>-<br>-                               |             | 泉田 和抄          | L |

| 女子学校対抗 |                | 2回戦   |  | 試合番号          | 212             |   |
|--------|----------------|-------|--|---------------|-----------------|---|
| 高校     | 横浜隼人<br>(神奈川)  | 3 対 0 |  | 浜松修学舎<br>(静岡) | 高校              |   |
|        |                | T     | 武山 華子  |               |                 | 3 |
| 2      | 中村 光           | 3     | 4 - 11<br>11 - 9<br>11 - 3<br>4 - 11<br>11 - 8 | 2             | 山田 夏花           | 2 |
| D      | 佐藤 帆華<br>武山 華子 | 3     | 11 - 5<br>11 - 6<br>11 - 8<br>-<br>-           | 0             | 山下 菜々美<br>福田 雅子 | D |
| 4      | 佐藤 帆華          |       | -<br>-<br>-<br>-                               |               | 福田 雅子           | 4 |
| L      | 岡野 結衣          |       | -<br>-<br>-<br>-                               |               | 駒瀬 ゆめ           | L |

| 女子学校対抗 |               | 2回戦   |   | 試合番号       | 213          |   |
|--------|---------------|-------|---|------------|--------------|---|
| 高校     | 聖和学園<br>(宮城)  | 3 対 2 |   | 樹徳<br>(群馬) | 高校           |   |
|        |               | T     | 佐藤清乃  |            |              | 3 |
| 2      | 阿久根みこ         | 0     | 10 - 12<br>7 - 11<br>10 - 12<br>-               | 3          | 桑原美帆         | 2 |
| D      | 三村彩華<br>阿久根みこ | 1     | 3 - 11<br>11 - 8<br>9 - 11<br>11 - 13<br>-      | 3          | 上田愛佳<br>小林愛弓 | D |
| 4      | 三村彩華          | 3     | 11 - 2<br>12 - 10<br>11 - 5<br>-                | 0          | 小林愛弓         | 4 |
| L      | 太田小雪          | 3     | 11 - 8<br>10 - 12<br>11 - 8<br>6 - 11<br>11 - 5 | 2          | 山田美由紀        | L |

| 女子学校対抗 |              | 2回戦   |   | 試合番号         | 214         |   |
|--------|--------------|-------|---|--------------|-------------|---|
| 高校     | 富田<br>(岐阜)   | 1 対 3 |   | リベルテ<br>(大阪) | 高校          |   |
|        |              | T     | 富田愛   |              |             | 0 |
| 2      | 村松愛菜         | 0     | 10 - 12<br>10 - 12<br>4 - 11<br>-                 | 3            | 赤江夏星        | 2 |
| D      | 村松愛菜<br>浦部佳苗 | 3     | 12 - 10<br>10 - 12<br>3 - 11<br>11 - 7<br>14 - 12 | 2            | 赤江夏星<br>司千莉 | D |
| 4      | 上野彩香梨        | 0     | 8 - 11<br>9 - 11<br>9 - 11<br>-                   | 3            | 司千莉         | 4 |
| L      | 浦部佳苗         |       | -<br>-<br>-<br>-                                  |              | 由本楓羽        | L |

| 女子学校対抗 |              | 2回戦   |   | 試合番号          | 215           |   |
|--------|--------------|-------|---|---------------|---------------|---|
| 高校     | 中野西<br>(長野)  | 0 対 3 |   | 和洋国府台<br>(千葉) | 高校            |   |
|        |              | T     | 佐藤菜緒                                      |               |               | 0 |
| 2      | 塚田桜姫         | 1     | 2 - 11<br>3 - 11<br>11 - 5<br>2 - 11<br>- | 3             | 須藤菜々子         | 2 |
| D      | 塚田桜姫<br>北村麦歩 | 1     | 5 - 11<br>9 - 11<br>11 - 9<br>6 - 11<br>- | 3             | 須藤菜々子<br>荒木桂奈 | D |
| 4      | 北村麦歩         |       | -<br>-<br>-<br>-                          |               | 鈴木沙羅          | 4 |
| L      | 飯沼愛琉         |       | -<br>-<br>-<br>-                          |               | 荒木桂奈          | L |

| 女子学校対抗 |                | 2回戦   |   | 試合番号       | 216          |   |
|--------|----------------|-------|---|------------|--------------|---|
| 高校     | 鳥取敬愛<br>(鳥取)   | 0 対 3 |   | 桜丘<br>(愛知) | 高校           |   |
|        |                | T     | 森田真綾  |            |              | 1 |
| 2      | 樋谷涼音           | 0     | 5 - 11<br>7 - 11<br>10 - 12<br>-                  | 3          | 木田美佑里        | 2 |
| D      | 宮脇心和子<br>田上小也夏 | 2     | 10 - 12<br>11 - 6<br>10 - 12<br>11 - 7<br>10 - 12 | 3          | 野村光<br>小林りんご | D |
| 4      | 田上小也夏          |       | -<br>-<br>-<br>-                                  |            | 野村光          | 4 |
| L      | 宮脇心和子          |       | -<br>-<br>-<br>-                                  |            | 小林りんご        | L |

| 女子学校対抗 |                | 3回戦 |                                       | 試合番号 | 301            |    |
|--------|----------------|-----|---------------------------------------|------|----------------|----|
| 高校     | 四天王寺<br>(大阪)   | 3   | 対                                     | 0    | 進徳女子<br>(広島)   | 高校 |
|        | T              |     |                                       |      | 横井 咲桜          |    |
| 2      | 面田 采巳          | 3   | 11 - 9<br>11 - 6<br>14 - 12<br>-<br>- | 0    | 東川 陽菜          | 2  |
| D      | 大藤 沙月<br>横井 咲桜 | 3   | 11 - 7<br>11 - 6<br>11 - 8<br>-<br>-  | 0    | 東川 陽菜<br>工藤 真桜 | D  |
| 4      | 大藤 沙月          |     | -<br>-<br>-<br>-                      |      | 立川 朋佳          | 4  |
| L      | 菅澤 柚花里         |     | -<br>-<br>-<br>-                      |      | 藤原 優           | L  |

| 女子学校対抗 |                  | 3回戦 |   | 試合番号 | 302           |    |
|--------|------------------|-----|---|------|---------------|----|
| 高校     | 明豊<br>(大分)       | 1   | 対   | 3    | 明誠<br>(島根)    | 高校 |
|        | T                |     |   |      | 梅木 ちとせ        |    |
| 2      | 安本 智南            | 3   | 11 - 4<br>2 - 11<br>9 - 11<br>14 - 12<br>11 - 9 | 2    | 椿 侑芽          | 2  |
| D      | 梅木 ちとせ<br>平賀 愛梨沙 | 0   | 4 - 11<br>8 - 11<br>9 - 11<br>-<br>-            | 3    | 山崎 唯愛<br>直江 杏 | D  |
| 4      | 平賀 愛梨沙           | 1   | 11 - 5<br>7 - 11<br>6 - 11<br>8 - 11<br>-       | 3    | 竹村 和          | 4  |
| L      | 秋吉 翼             |     | -<br>-<br>-<br>-                                |      | 直江 杏          | L  |

| 女子学校対抗 |                | 3回戦 |  | 試合番号 | 303            |    |
|--------|----------------|-----|--|------|----------------|----|
| 高校     | 愛み大瑞穂<br>(愛知)  | 3   | 対  | 0    | 希望が丘<br>(福岡)   | 高校 |
|        | T              |     |  |      | 鶴岡 美菜          |    |
| 2      | 今枝 愛美          | 3   | 11 - 5<br>9 - 11<br>12 - 10<br>12 - 10<br>-    | 1    | 伊藤 百華          | 2  |
| D      | 甲斐 萌夏<br>鶴岡 美菜 | 3   | 6 - 11<br>5 - 11<br>11 - 9<br>11 - 9<br>11 - 9 | 2    | 伊藤 百華<br>首藤 成美 | D  |
| 4      | 甲斐 萌夏          |     | -<br>-<br>-<br>-                               |      | 仲本 七虹          | 4  |
| L      | 稲垣 幸菜          |     | -<br>-<br>-<br>-                               |      | 首藤 成美          | L  |

| 女子学校対抗 |                | 3回戦 |   | 試合番号 | 304           |    |
|--------|----------------|-----|---|------|---------------|----|
| 高校     | 福井商業<br>(福井)   | 1   | 対   | 3    | 就実<br>(岡山)    | 高校 |
|        | T              |     |   |      | 川畑 葉那         |    |
| 2      | 川畑 明日香         | 3   | 11 - 6<br>11 - 3<br>11 - 3<br>-<br>-        | 0    | 橘高 由茉知        | 2  |
| D      | 直江 蓮<br>川畑 明日香 | 1   | 11 - 0<br>8 - 11<br>10 - 12<br>10 - 12<br>- | 3    | 枝廣 愛<br>吉井 亜紀 | D  |
| 4      | 直江 蓮           | 0   | 8 - 11<br>3 - 11<br>8 - 11<br>-<br>-        | 3    | 吉井 亜紀         | 4  |
| L      | 中野 理咲子         |     | -<br>-<br>-<br>-                            |      | 世古 茉由加        | L  |

| 女子学校対抗 |                 | 3回戦   |   | 試合番号         | 305            |   |
|--------|-----------------|-------|---|--------------|----------------|---|
| 高校     | 明德義塾<br>(高知)    | 3 対 0 |   | 山陽学園<br>(岡山) | 高校             |   |
|        |                 | T     | 青井 さくら  |              |                | 3 |
| 2      | 上澤 茉央           | 3     | 10 - 12<br>11 - 9<br>5 - 11<br>11 - 8<br>11 - 6 | 2            | 岡田 実弓          | 2 |
| D      | 白山 亜美<br>青井 さくら | 3     | 11 - 9<br>9 - 11<br>11 - 1<br>11 - 7<br>-       | 1            | 坂田 美夢<br>岡田 実弓 | D |
| 4      | 白山 亜美           |       | -<br>-<br>-<br>-                                |              | 坂田 美夢          | 4 |
| L      | 上澤 依央           |       | -<br>-<br>-<br>-                                |              | 遠藤 晴香          | L |

| 女子学校対抗 |                | 3回戦   |  | 試合番号          | 306            |   |
|--------|----------------|-------|--|---------------|----------------|---|
| 高校     | 遊学館<br>(石川)    | 3 対 1 |  | 横浜隼人<br>(神奈川) | 高校             |   |
|        |                | T     | 高橋 紬夢  |               |                | 3 |
| 2      | 牧野 里菜          | 3     | 12 - 10<br>12 - 14<br>12 - 10<br>11 - 5<br>-     | 1             | 中村 光           | 2 |
| D      | 泉田 和抄<br>高橋 紬夢 | 2     | 19 - 21<br>11 - 6<br>5 - 11<br>11 - 8<br>10 - 12 | 3             | 佐藤 帆華<br>武山 華子 | D |
| 4      | 泉田 和抄          | 3     | 11 - 4<br>11 - 4<br>11 - 8<br>-<br>-             | 0             | 遠藤 凜           | 4 |
| L      | 丸山 溪           |       | -<br>-<br>-<br>-                                 |               | 岡野 結衣          | L |

| 女子学校対抗 |                 | 3回戦   |  | 試合番号         | 307          |   |
|--------|-----------------|-------|--|--------------|--------------|---|
| 高校     | 聖和学園<br>(宮城)    | 2 対 3 |  | リベルテ<br>(大阪) | 高校           |   |
|        |                 | T     | 三村 彩華  |              |              | 0 |
| 2      | 佐藤 清乃           | 0     | 5 - 11<br>7 - 11<br>4 - 11<br>-<br>-           | 3            | 由本 楓羽        | 2 |
| D      | 佐藤 清乃<br>阿久根 みこ | 3     | 11 - 3<br>11 - 13<br>11 - 6<br>11 - 8<br>-     | 1            | 赤江夏星<br>司 千莉 | D |
| 4      | 阿久根 みこ          | 3     | 11 - 7<br>11 - 9<br>7 - 11<br>8 - 11<br>11 - 7 | 2            | 村上 宝         | 4 |
| L      | 太田 小雪           | 0     | 4 - 11<br>6 - 11<br>5 - 11<br>-<br>-           | 3            | 司 千莉         | L |

| 女子学校対抗 |                 | 3回戦   |  | 試合番号       | 308            |   |
|--------|-----------------|-------|--|------------|----------------|---|
| 高校     | 和洋国府台<br>(千葉)   | 2 対 3 |  | 桜丘<br>(愛知) | 高校             |   |
|        |                 | T     | 陳ヶ尾 真子   |            |                | 1 |
| 2      | 須藤 菜々子          | 3     | 13 - 11<br>12 - 10<br>11 - 9<br>-<br>-           | 0          | 野村 光           | 2 |
| D      | 須藤 菜々子<br>荒木 桂奈 | 0     | 4 - 11<br>10 - 12<br>14 - 16<br>-<br>-           | 3          | 野村 光<br>小林 りんご | D |
| 4      | 鈴木 沙羅           | 3     | 8 - 11<br>14 - 12<br>18 - 16<br>7 - 11<br>11 - 9 | 2          | 木田 美佑里         | 4 |
| L      | 荒木 桂奈           | 1     | 14 - 12<br>4 - 11<br>7 - 11<br>3 - 11<br>-       | 3          | 小林 りんご         | L |



| 女子学校対抗 |                | 4回戦 |  | 試合番号 | 401           |    |
|--------|----------------|-----|--|------|---------------|----|
| 高校     | 四天王寺<br>(大阪)   | 3   | 対  | 0    | 明誠<br>(島根)    | 高校 |
| T      | 面田 采巳          | 3   | 11 - 9<br>11 - 2<br>2 - 11<br>17 - 15<br>- | 1    | 山崎 唯愛         | T  |
| 2      | 横井 咲桜          | 3   | 11 - 6<br>11 - 4<br>9 - 11<br>11 - 3<br>-  | 1    | 竹村 和          | 2  |
| D      | 大藤 沙月<br>横井 咲桜 | 3   | 11 - 7<br>11 - 3<br>11 - 5<br>-<br>-       | 0    | 山崎 唯愛<br>直江 杏 | D  |
| 4      | 大藤 沙月          |     | -<br>-<br>-<br>-                           |      | 直江 杏          | 4  |
| L      | 菅澤 柚花里         |     | -<br>-<br>-<br>-                           |      | 木山 この実        | L  |

| 女子学校対抗 |                | 4回戦 |  | 試合番号 | 402           |    |
|--------|----------------|-----|--|------|---------------|----|
| 高校     | 愛み大瑞穂<br>(愛知)  | 1   | 対  | 3    | 就実<br>(岡山)    | 高校 |
| T      | 鶴岡 美菜          | 0   | 5 - 11<br>11 - 13<br>9 - 11<br>-<br>-            | 3    | 枝廣 愛          | T  |
| 2      | 今枝 愛美          | 3   | 8 - 11<br>9 - 11<br>11 - 6<br>11 - 9<br>11 - 6   | 2    | 本田 志穂         | 2  |
| D      | 甲斐 萌夏<br>鶴岡 美菜 | 2   | 8 - 11<br>14 - 12<br>8 - 11<br>12 - 10<br>9 - 11 | 3    | 枝廣 愛<br>吉井 亜紀 | D  |
| 4      | 甲斐 萌夏          | 2   | 14 - 12<br>8 - 11<br>11 - 9<br>6 - 11<br>7 - 11  | 3    | 吉井 亜紀         | 4  |
| L      | 稲垣 幸菜          |     | -<br>-<br>-<br>-                                 |      | 橋高 由茉知        | L  |

| 女子学校対抗 |                 | 4回戦 |  | 試合番号 | 403            |    |
|--------|-----------------|-----|--|------|----------------|----|
| 高校     | 明德義塾<br>(高知)    | 3   | 対  | 0    | 遊学館<br>(石川)    | 高校 |
| T      | 上澤 茉央           | 3   | 13 - 11<br>8 - 11<br>11 - 8<br>10 - 12<br>11 - 3 | 2    | 牧野 里菜          | T  |
| 2      | 青井 さくら          | 3   | 11 - 7<br>11 - 5<br>11 - 8<br>-<br>-             | 0    | 高橋 紬夢          | 2  |
| D      | 白山 亜美<br>青井 さくら | 3   | 11 - 5<br>11 - 3<br>11 - 13<br>11 - 8<br>-       | 1    | 泉田 和抄<br>高橋 紬夢 | D  |
| 4      | 白山 亜美           |     | -<br>-<br>-<br>-                                 |      | 泉田 和抄          | 4  |
| L      | 上澤 依央           |     | -<br>-<br>-<br>-                                 |      | 竹内 伶           | L  |

| 女子学校対抗 |              | 4回戦 |   | 試合番号 | 404            |    |
|--------|--------------|-----|---|------|----------------|----|
| 高校     | リベルテ<br>(大阪) | 3   | 対   | 0    | 桜丘<br>(愛知)     | 高校 |
| T      | 赤江夏星         | 3   | 7 - 11<br>11 - 4<br>11 - 6<br>11 - 6<br>-       | 1    | 野村 光           | T  |
| 2      | 村上 宝         | 3   | 11 - 8<br>7 - 11<br>7 - 11<br>11 - 7<br>11 - 8  | 2    | 野末 彩夏          | 2  |
| D      | 赤江夏星<br>司 千莉 | 3   | 8 - 11<br>6 - 11<br>16 - 14<br>11 - 9<br>11 - 3 | 2    | 野村 光<br>小林 りんご | D  |
| 4      | 由本 楓羽        |     | -<br>-<br>-<br>-                                |      | 小林 りんご         | 4  |
| L      | 司 千莉         |     | -<br>-<br>-<br>-                                |      | 林 真白           | L  |

| 女子学校対抗 |                | 準決勝 |                                      | 試合番号 | 501           |    |
|--------|----------------|-----|--------------------------------------|------|---------------|----|
| 高校     | 四天王寺<br>(大阪)   | 3   | 対                                    | 0    | 就実<br>(岡山)    | 高校 |
|        |                |     |                                      |      |               |    |
| 2      | 面田 采巳          | 3   | 11 - 7<br>11 - 4<br>11 - 4<br>-<br>- | 0    | 世古 茉由加        | 2  |
| D      | 大藤 沙月<br>横井 咲桜 | 3   | 11 - 3<br>11 - 4<br>11 - 2<br>-<br>- | 0    | 枝廣 愛<br>吉井 亜紀 | D  |
| 4      | 横井 咲桜          |     | -<br>-<br>-<br>-                     |      | 吉井 亜紀         | 4  |
| L      | 大藤 沙月          |     | -<br>-<br>-<br>-                     |      | 本田 志穂         | L  |

| 女子学校対抗 |                 | 準決勝 |  | 試合番号 | 502           |    |
|--------|-----------------|-----|--|------|---------------|----|
| 高校     | 明德義塾<br>(高知)    | 3   | 対  | 1    | リベルテ<br>(大阪)  | 高校 |
|        |                 |     |  |      |               |    |
| 2      | 青井 さくら          | 3   | 8 - 11<br>11 - 3<br>12 - 10<br>11 - 1<br>-     | 1    | 由本 楓羽         | 2  |
| D      | 青井 さくら<br>白山 亜美 | 3   | 11 - 9<br>1 - 11<br>9 - 11<br>11 - 6<br>11 - 9 | 2    | 赤江 夏星<br>司 千莉 | D  |
| 4      | 白山 亜美           | 3   | 12 - 10<br>13 - 11<br>8 - 11<br>11 - 8<br>-    | 1    | 村上 宝          | 4  |
| L      | 上澤 依央           |     | -<br>-<br>-<br>-                               |      | 司 千莉          | L  |

| 女子学校対抗 |              | 決勝   |  | 試合番号                                       | 601           |    |
|--------|--------------|------|--|--|---------------|----|
| 高校     | 四天王寺<br>(大阪) | 3    | 対  | 0  | 明德義塾<br>(高知)  | 高校 |
|        | T            | 横井咲桜 | 3  | 11 - 6<br>9 - 11<br>12 - 10<br>11 - 4<br>- | 1             |    |
| 2      | 菅澤柚花里        | 3    | 11 - 6<br>8 - 11<br>11 - 8<br>8 - 11<br>11 - 7 | 2  | 青井さくら         | 2  |
| D      | 大藤沙月<br>横井咲桜 | 3    | 9 - 11<br>11 - 8<br>11 - 7<br>12 - 10<br>-     | 1  | 青井さくら<br>白山亜美 | D  |
| 4      | 大藤沙月         |      | -<br>-<br>-<br>-                               |  | 白山亜美          | 4  |
| L      | 面田采巳         |      | -<br>-<br>-<br>-                               |  | 上澤茉央          | L  |

女子ダブルス(1)

|    |                    |                       |
|----|--------------------|-----------------------|
| 1  | 大藤沙月 2 (四天王寺・大阪)   | 上田愛佳 3 (樹徳・群馬) 28     |
| 2  | 森口蒼生 3 (横浜隼人・神奈川)  | 阿久根あかり 3 (鶴岡南・山形) 29  |
| 3  | 長谷川未依 2 (高岡龍谷・富山)  | 山田遥香 3 (上越・新潟) 30     |
| 4  | 坂田美夢 2 (山陽学園・岡山)   | 永野萌衣 3 (正智深谷・埼玉) 31   |
| 5  | 山田綾夏 2 (敬徳・佐賀)     | 森田真綾 3 (鳥取敬愛・鳥取) 32   |
| 6  | 佐藤琴実 3 (聖和学園・宮城)   | 大岩綾乃 3 (済美・愛媛) 33     |
| 7  | 石川未華 3 (真岡女子・栃木)   | 友寄綾香 3 (普天間・沖縄) 34    |
| 8  | 番条梨沙 3 (白子・三重)     | 仲本七虹 3 (希望が丘・福岡) 35   |
| 9  | 大西華衣 3 (四学香川西・香川)  | 木田美佑里 3 (桜丘・愛知) 36    |
| 10 | 神崎桜子 3 (木更津総合・千葉)  | 中村光凛 2 (横浜隼人・神奈川) 37  |
| 11 | 近川楓華 3 (和歌山商業・和歌山) | 泉田和抄 3 (遊学館・石川) 38    |
| 12 | 折川心彩 2 (鹿児島城西・鹿児島) | 田中愛莉 2 (奈良女子・奈良) 39   |
| 13 | 直江蓮 3 (福井商業・福井)    | 木村夏希 2 (駒大苫小牧・北海道) 40 |
| 14 | 山下菜々美 3 (浜松修学舎・静岡) | 陳ケ尾真子 3 (和洋国府台・千葉) 41 |
| 15 | 内山智晴 2 (明德義塾・高知)   | 山田真緒 2 (徳島商業・徳島) 42   |
| 16 | 宮本茉織 2 (東洋大姫路・兵庫)  | 植木七海 2 (進徳女子・広島) 43   |
| 17 | 浅田真奈 3 (岩国商業・山口)   | 遠山雅 3 (滋賀学園・滋賀) 44    |
| 18 | 羽田彩乃 3 (日南学園・宮崎)   | 徳村優衣 2 (鎮西学院・長崎) 45   |
| 19 | 鈴木碧衣 2 (大成女子・茨城)   | 熊田朋華 2 (桜の聖母・福島) 46   |
| 20 | 石川凜 3 (一関第一・岩手)    | 川渕七海 3 (高岡龍谷・富山) 47   |
| 21 | 佐藤瑠衣 3 (慶誠・熊本)     | 山崎唯愛 2 (明誠・島根) 48     |
| 22 | 加賀美恵奈 3 (武蔵野・東京)   | 黒川春香 1 (中津南・大分) 49    |
| 23 | 田村紗貴 3 (青森山田・青森)   | 武高藤花梨 3 (秋田商業・秋田) 50  |
| 24 | 眞木七夕佳 3 (愛み大瑞穂・愛知) | 檜山美桜 3 (甲府西・山梨) 51    |
| 25 | 大村風葉 2 (龍谷大平安・京都)  | 山下姫来更 2 (姫路商業・兵庫) 52  |
| 26 | 谷口果帆梨 2 (希望が丘・福岡)  | 村松愛菜 1 (富田・岐阜) 53     |
| 27 | 北塚麦歩 3 (中野西・長野)    |                       |

女子ダブルス(2)

|    |                     |                     |     |
|----|---------------------|---------------------|-----|
| 54 | 青井 さくら 2 (明徳義塾・高知)  | 伊藤 藤百華 3 (希望が丘・福岡)  | 81  |
|    | 白山 亜美 2             | 藤成 緒美 1             |     |
| 55 | 岡村 里音 3 (岩国商業・山口)   | 吉岡 舞緒 2 (済美・愛媛)     | 82  |
|    | 松山 凜 2              | 武田 遥奈 1             |     |
| 56 | 池上 千尋 3 (鹿児島女子・鹿児島) | 由井 心菜 1 (白子・三重)     | 83  |
|    | 外山 明空 2             | 竹原 優菜 1             |     |
| 57 | 佐藤 帆華 3 (横浜隼人・神奈川)  | 大西 梅果 3 (姫路商業・兵庫)   | 84  |
|    | 武山 華子 2             | 高橋 凜華 2             |     |
| 58 | 中谷 理菜 2 (粉河・和歌山)    | 渡部 実優 1 (鶴岡南・山形)    | 85  |
|    | 森 優菜 2              | 藤菜 要 1              |     |
| 59 | 上野 彩香梨 3 (富田・岐阜)    | 田村 優菜 1 (日本航空・山梨)   | 86  |
|    | 岡部 江里加 3            | 川合 真桜 1             |     |
| 60 | 竹内 伶 1 (遊学館・石川)     | 伊藤 優鈴 3 (松商学園・長野)   | 87  |
|    | 牧野 里菜 1             | 丸山 陽菜 3             |     |
| 61 | 香取 位圭 3 (正智深谷・埼玉)   | 野村 光 2 (桜丘・愛知)      | 88  |
|    | 矢島 采愛 2             | 小林 りんご 2            |     |
| 62 | 細川 菜結 3 (高岡龍谷・富山)   | 立川 朋佳 3 (進徳女子・広島)   | 89  |
|    | 上田 果奈 3             | 大西 友佳 3             |     |
| 63 | 佐藤 なな 3 (本荘・秋田)     | 崎原 南歩 3 (那覇・沖縄)     | 90  |
|    | 村上 香祐 3             | 伊佐 陽花 3             |     |
| 64 | 松本 悠良 1 (奈良女子・奈良)   | 鈴木 珠乃 1 (武蔵野・東京)    | 91  |
|    | 山口 愛世 1             | 井之村 洸 1             |     |
| 65 | 中道 萌花 2 (瓊浦・長崎)     | 若林 怜佳 3 (滋賀学園・滋賀)   | 92  |
|    | 田川 優月 2             | 脇 姫花 2              |     |
| 66 | 甲斐 萌夏 3 (愛み大瑞穂・愛知)  | 佐藤 杏香 3 (開志国際・新潟)   | 93  |
|    | 鶴岡 美菜 3             | 児玉 彩乃 3             |     |
| 67 | 三村 彩華 3 (聖和学園・宮城)   | 買手 日菜 3 (札幌大谷・北海道)  | 94  |
|    | 阿久根 みこ 1            | 岡 るる 1              |     |
| 68 | 幸地 萌香 3 (明誠・島根)     | 宮脇 心和子 3 (鳥取敬愛・鳥取)  | 95  |
|    | 竹村 和 3              | 田上 小也夏 3            |     |
| 69 | 岸本 彩那 3 (明石西・兵庫)    | 長部 心奈 2 (正智深谷・埼玉)   | 96  |
|    | 竹田 あこ 3             | 坂崎 愛華 1             |     |
| 70 | 森影 夏都 3 (徳島商業・徳島)   | 小林 芽依 3 (敬徳・佐賀)     | 97  |
|    | 豊永 祐里奈 2            | 中村 しずな 3            |     |
| 71 | 芝田 有里 2 (敦賀・福井)     | 小宮 沼美穂 3 (大成女子・茨城)  | 98  |
|    | 松本 紗季 2             | 嶋 麗未 3              |     |
| 72 | 渡邊 愛梨 2 (宇都宮文星・栃木)  | 杉永 百々香 2 (龍谷大平安・京都) | 99  |
|    | 佐藤 有紗 1             | 足立 咲希 3             |     |
| 73 | 梅木 ちとせ 2 (明豊・大分)    | 高橋 風咲 3 (五所商業・青森)   | 100 |
|    | 平賀 愛梨沙 2            | 鈴木 袖菜 1             |     |
| 74 | 仲川 詩乃 3 (駒大苫小牧・北海道) | 須藤 菜々子 3 (和洋国府台・千葉) | 101 |
|    | 松野 蘭 3              | 荒木 桂奈 3             |     |
| 75 | 下山 鳥郁 3 (前橋商業・群馬)   | 伊藤 藤ころ 2 (盛岡第二・岩手)  | 102 |
|    | 田桃 子 3              | 佐藤 詩華 1             |     |
| 76 | 駒瀬 ゆめ 3 (浜松修学舎・静岡)  | 伊藤 藤みちる 3 (慶誠・熊本)   | 103 |
|    | 山田 夏花 2             | 青木 実々 3             |     |
| 77 | 野口 杏奈 2 (日南学園・宮崎)   | 吉田 伊希 2 (南砺福野・富山)   | 104 |
|    | 宮國 悠乃 2             | 山下 恵里佳 2            |     |
| 78 | 野川 春華 1 (武蔵野・東京)    | 杉山 愛依 2 (浜松修学舎・静岡)  | 105 |
|    | 野崎 穂果 1             | 小林 奈桜 1             |     |
| 79 | 安齋 妃南子 3 (桜の聖母・福島)  | 前山 美南 2 (尽誠学園・香川)   | 106 |
|    | 石澤 さくら 3            | 田麻衣 1               |     |
| 80 | 枝廣 愛 3 (就実・岡山)      | 菅澤 柚花里 3 (四天王寺・大阪)  | 107 |
|    | 吉井 亜紀 2             | 中森 帆南 3             |     |

女子ダブルス(決勝)

|     |      |      |   |            |     |   |
|-----|------|------|---|------------|-----|---|
| 1   | 大藤沙月 | 井咲桜  | 2 | (四天王寺・大 阪) | 701 | 3 |
| 107 | 菅澤柚花 | 中森帆南 | 3 | (四天王寺・大 阪) | 1   |   |

|  |   |
|--|---|
| <p>試合番号 101 女子ダブルス</p> <p>森口 蒼生 1 8 - 11<br/>岡野 結衣 11 - 6 3<br/>横浜隼人(神奈川) 7 - 11 鹿野 咲希<br/>7 - 11 高岡龍谷(富山)<br/>-</p>             | <p>試合番号 102 女子ダブルス</p> <p>坂田 美夢 3 9 - 11<br/>岡田 実弓 3 11 - 8 1<br/>山陽学園(岡山) 11 - 3 山田 綾夏<br/>11 - 4 吉本 美風<br/>敬徳(佐賀)</p>             |
| <p>試合番号 103 女子ダブルス</p> <p>佐藤 琴実 0 5 - 11<br/>原田 枝里 0 6 - 11 3<br/>聖和学園(宮城) 9 - 11 石川 未華<br/>真岡女子(栃木)<br/>-</p>                   | <p>試合番号 104 女子ダブルス</p> <p>大西 華衣 3 6 - 11<br/>安藤 愛花 3 8 - 11 2<br/>四学香川西(香川) 11 - 7 神 桜子<br/>12 - 10 山崎 真優菜<br/>11 - 7 木更津総合(千葉)</p> |
| <p>試合番号 105 女子ダブルス</p> <p>近川 楓華 1 7 - 11<br/>市川 奈菜未 1 11 - 3 3<br/>和歌山商業(和歌山) 13 - 15 有川 心彩<br/>9 - 11 折田 早希子<br/>鹿兒島城西(鹿兒島)</p> | <p>試合番号 106 女子ダブルス</p> <p>内山 智晴 3 6 - 11<br/>上田 紫乃 3 11 - 3 2<br/>明德義塾(高知) 9 - 11 宮本 茉織<br/>11 - 9 三宅 真愛<br/>11 - 7 東洋大姫路(兵庫)</p>   |
| <p>試合番号 107 女子ダブルス</p> <p>浅田 真奈 3 11 - 8<br/>金本 理央 3 11 - 2 0<br/>岩国商業(山口) 12 - 10 羽田 彩乃<br/>日南学園(宮崎)<br/>-</p>                  | <p>試合番号 108 女子ダブルス</p> <p>鈴木 碧衣 3 8 - 11<br/>田尻 菜奈実 3 11 - 5 2<br/>大成女子(茨城) 8 - 11 石川 凜<br/>11 - 7 鈴木 晶<br/>11 - 7 一関第一(岩手)</p>     |
| <p>試合番号 109 女子ダブルス</p> <p>佐藤 瑠衣 3 9 - 11<br/>坂崎 涼帆 3 11 - 9 1<br/>慶誠(熊本) 11 - 8 加賀美 恵奈<br/>11 - 8 手島 和奏<br/>武蔵野(東京)</p>          | <p>試合番号 110 女子ダブルス</p> <p>田村 紗貴子 0 10 - 12<br/>奥川 にこ 0 6 - 11 3<br/>青森山田(青森) 7 - 11 眞木 七夕佳<br/>愛み大瑞穂(愛知)<br/>-</p>                  |
| <p>試合番号 111 女子ダブルス</p> <p>大村 風葉 0 10 - 12<br/>崎山 雪音 0 3 - 11 3<br/>龍谷大平安(京都) 9 - 11 谷口 果帆梨<br/>希望が丘(福岡)<br/>-</p>                | <p>試合番号 112 女子ダブルス</p> <p>阿久根 あかり 3 11 - 9<br/>渡邊 悠奈 3 3 - 11 2<br/>鶴岡南(山形) 14 - 12 山田 遥香<br/>7 - 11 星野 彩佳<br/>12 - 10 上越(新潟)</p>   |
| <p>試合番号 113 女子ダブルス</p> <p>永野 萌衣 3 13 - 11<br/>吉岡 桜子 3 11 - 7 1<br/>正智深谷(埼玉) 7 - 11 森田 真綾<br/>11 - 5 槌谷 涼音<br/>鳥取敬愛(鳥取)</p>       | <p>試合番号 114 女子ダブルス</p> <p>大岩 綾乃 3 11 - 1<br/>大森 もえ 3 11 - 5 0<br/>済美(愛媛) 11 - 3 友寄 綾香<br/>普天間(沖縄)<br/>-</p>                         |
| <p>試合番号 115 女子ダブルス</p> <p>木田 美佑里 3 9 - 11<br/>林 真白 3 11 - 9 1<br/>桜丘(愛知) 11 - 8 中村 光<br/>11 - 4 遠藤 凜<br/>横浜隼人(神奈川)</p>           | <p>試合番号 116 女子ダブルス</p> <p>泉田 和抄 3 11 - 7<br/>高橋 紬夢 3 11 - 5 0<br/>遊学館(石川) 11 - 7 田中 愛莉<br/>奈良女子(奈良)<br/>-</p>                       |

|  |   |
|--|---|
| <p>試合番号 117 女子ダブルス</p> <p>山田 真緒 0<br/>豊永 夢乃</p> <p>徳島商業(徳島)</p> <p>7 - 11<br/>4 - 11<br/>8 - 11</p> <p>3 植木 七海<br/>吉崎 琴葉</p> <p>進徳女子(広島)</p>                       | <p>試合番号 118 女子ダブルス</p> <p>遠山 雅 3<br/>岡井 瑞姫</p> <p>滋賀学園(滋賀)</p> <p>11 - 5<br/>11 - 7<br/>9 - 11<br/>11 - 9</p> <p>1 徳村 優衣<br/>舌間 あずみ</p> <p>鎮西学院(長崎)</p>   |
| <p>試合番号 119 女子ダブルス</p> <p>川瀬 七海 0<br/>山本 結瑞</p> <p>高岡龍谷(富山)</p> <p>6 - 11<br/>6 - 11<br/>6 - 11</p> <p>3 山崎 唯愛<br/>直江 杏</p> <p>明誠(島根)</p>                          | <p>試合番号 120 女子ダブルス</p> <p>黒川 春香 3<br/>渋谷 有里子</p> <p>中津南(大分)</p> <p>11 - 13<br/>11 - 6<br/>11 - 9<br/>11 - 4</p> <p>1 武藤 花梨<br/>高橋 心澄美</p> <p>秋田商業(秋田)</p> |
| <p>試合番号 121 女子ダブルス</p> <p>樫山 美桜 0<br/>平野 亜子</p> <p>甲府西(山梨)</p> <p>9 - 11<br/>13 - 15<br/>6 - 11</p> <p>3 山下 姫来更<br/>茶屋 愛恵</p> <p>姫路商業(兵庫)</p>                      | <p>試合番号 122 女子ダブルス</p> <p>岡村 里音 3<br/>松山 凜</p> <p>岩国商業(山口)</p> <p>11 - 6<br/>12 - 10<br/>11 - 8</p> <p>0 池上 千尋<br/>外山 明空</p> <p>鹿児島女子(鹿児島)</p>            |
| <p>試合番号 123 女子ダブルス</p> <p>佐藤 帆華 3<br/>武山 華子</p> <p>横浜隼人(神奈川)</p> <p>11 - 7<br/>8 - 11<br/>6 - 11<br/>13 - 11<br/>11 - 7</p> <p>2 中谷 理菜<br/>森 優菜</p> <p>粉河(和歌山)</p> | <p>試合番号 124 女子ダブルス</p> <p>上野 彩香梨 0<br/>岡部 江里加</p> <p>富田(岐阜)</p> <p>5 - 11<br/>7 - 11<br/>8 - 11</p> <p>3 竹内 伶<br/>牧野 里菜</p> <p>遊学館(石川)</p>                |
| <p>試合番号 125 女子ダブルス</p> <p>細川 菜結 3<br/>上田 果奈</p> <p>高岡龍谷(富山)</p> <p>11 - 9<br/>12 - 10<br/>11 - 4</p> <p>0 佐藤 なな<br/>村上 香祐紀</p> <p>本荘(秋田)</p>                       | <p>試合番号 126 女子ダブルス</p> <p>松本 悠良 3<br/>山口 愛世</p> <p>奈良女子(奈良)</p> <p>8 - 11<br/>11 - 9<br/>11 - 7<br/>11 - 7</p> <p>1 中道 萌花<br/>田川 優月</p> <p>瓊浦(長崎)</p>     |
| <p>試合番号 127 女子ダブルス</p> <p>幸地 萌香 3<br/>竹村 和</p> <p>明誠(島根)</p> <p>12 - 10<br/>11 - 6<br/>9 - 11<br/>11 - 5</p> <p>1 岸本 彩那<br/>竹田 あこ</p> <p>明石西(兵庫)</p>               | <p>試合番号 128 女子ダブルス</p> <p>森影 夏都 1<br/>豊永 祐里奈</p> <p>徳島商業(徳島)</p> <p>11 - 9<br/>7 - 11<br/>7 - 11<br/>10 - 12</p> <p>3 芝田 有里<br/>松本 紗季</p> <p>敦賀(福井)</p>   |
| <p>試合番号 129 女子ダブルス</p> <p>渡邊 愛梨 1<br/>佐藤 有紗</p> <p>宇都宮文星(栃木)</p> <p>2 - 11<br/>11 - 8<br/>5 - 11<br/>8 - 11</p> <p>3 梅木 ちとせ<br/>平賀 愛梨沙</p> <p>明豊(大分)</p>           | <p>試合番号 130 女子ダブルス</p> <p>仲川 詩乃 0<br/>松野 蘭</p> <p>駒大苫小牧(北海道)</p> <p>3 - 11<br/>9 - 11<br/>10 - 12</p> <p>3 下鳥 郁<br/>山田 桃子</p> <p>前橋商業(群馬)</p>             |
| <p>試合番号 131 女子ダブルス</p> <p>駒瀬 ゆめ W<br/>山田 夏花</p> <p>浜松修学舎(静岡)</p> <p>W/O</p> <p>L 野口 杏奈<br/>宮國 悠乃</p> <p>日南学園(宮崎)</p>   | <p>試合番号 132 女子ダブルス</p> <p>野川 春華 3<br/>野崎 穂果</p> <p>武蔵野(東京)</p> <p>11 - 8<br/>11 - 9<br/>11 - 9</p> <p>0 安齋 妃南子<br/>石澤 さくら</p> <p>桜の聖母(福島)</p>             |



|   |         |        |           |       |        |         |   |        |       |         |   |        |        |        |  |        |           |        |  |          |  |   |        |  |   |       |        |  |       |        |        |   |        |        |         |   |        |          |        |  |         |          |        |  |           |  |   |  |  |
|---|---------|--------|-----------|-------|--------|---------|---|--------|-------|---------|---|--------|--------|--------|--|--------|-----------|--------|--|----------|--|---|--------|--|---|-------|--------|--|-------|--------|--------|---|--------|--------|---------|---|--------|----------|--------|--|---------|----------|--------|--|-----------|--|---|--|--|
| <p>試合番号 133 女子ダブルス</p> <table border="0"> <tr> <td>吉岡 舞緒</td> <td>11 - 9</td> <td></td> <td>由井 心菜</td> </tr> <tr> <td>武田 遥奈</td> <td>13 - 11</td> <td>3</td> <td>竹原 優菜</td> </tr> <tr> <td></td> <td>11 - 5</td> <td></td> <td></td> </tr> <tr> <td>济美(愛媛)</td> <td>-</td> <td></td> <td>白子(三重)</td> </tr> <tr> <td></td> <td>-</td> <td></td> <td></td> </tr> </table>   | 吉岡 舞緒   | 11 - 9 |           | 由井 心菜 | 武田 遥奈  | 13 - 11 | 3 | 竹原 優菜  |       | 11 - 5  |   |        | 济美(愛媛) | -      |  | 白子(三重) |           | -      |  |          | <p>試合番号 134 女子ダブルス</p> <table border="0"> <tr> <td></td> <td>8 - 11</td> <td></td> <td></td> </tr> <tr> <td>大西 梅果</td> <td>11 - 4</td> <td></td> <td>渡部 実優</td> </tr> <tr> <td>高橋 凜華</td> <td>11 - 5</td> <td>3</td> <td>武藤 菜要</td> </tr> <tr> <td></td> <td>11 - 6</td> <td></td> <td></td> </tr> <tr> <td>姫路商業(兵庫)</td> <td>-</td> <td></td> <td>鶴岡南(山形)</td> </tr> <tr> <td></td> <td>-</td> <td></td> <td></td> </tr> </table> |   | 8 - 11 |  |   | 大西 梅果 | 11 - 4 |  | 渡部 実優 | 高橋 凜華  | 11 - 5 | 3 | 武藤 菜要  |        | 11 - 6  |   |        | 姫路商業(兵庫) | -      |  | 鶴岡南(山形) |          | -      |  |           |  |   |  |  |
| 吉岡 舞緒   | 11 - 9  |        | 由井 心菜     |       |        |         |   |        |       |         |   |        |        |        |  |        |           |        |  |          |  |   |        |  |   |       |        |  |       |        |        |   |        |        |         |   |        |          |        |  |         |          |        |  |           |  |   |  |  |
| 武田 遥奈   | 13 - 11 | 3      | 竹原 優菜     |       |        |         |   |        |       |         |   |        |        |        |  |        |           |        |  |          |  |   |        |  |   |       |        |  |       |        |        |   |        |        |         |   |        |          |        |  |         |          |        |  |           |  |   |  |  |
|   | 11 - 5  |        |           |       |        |         |   |        |       |         |   |        |        |        |  |        |           |        |  |          |  |   |        |  |   |       |        |  |       |        |        |   |        |        |         |   |        |          |        |  |         |          |        |  |           |  |   |  |  |
| 济美(愛媛)  | -       |        | 白子(三重)    |       |        |         |   |        |       |         |   |        |        |        |  |        |           |        |  |          |  |   |        |  |   |       |        |  |       |        |        |   |        |        |         |   |        |          |        |  |         |          |        |  |           |  |   |  |  |
|   | -       |        |           |       |        |         |   |        |       |         |   |        |        |        |  |        |           |        |  |          |  |   |        |  |   |       |        |  |       |        |        |   |        |        |         |   |        |          |        |  |         |          |        |  |           |  |   |  |  |
|   | 8 - 11  |        |           |       |        |         |   |        |       |         |   |        |        |        |  |        |           |        |  |          |  |   |        |  |   |       |        |  |       |        |        |   |        |        |         |   |        |          |        |  |         |          |        |  |           |  |   |  |  |
| 大西 梅果   | 11 - 4  |        | 渡部 実優     |       |        |         |   |        |       |         |   |        |        |        |  |        |           |        |  |          |  |   |        |  |   |       |        |  |       |        |        |   |        |        |         |   |        |          |        |  |         |          |        |  |           |  |   |  |  |
| 高橋 凜華   | 11 - 5  | 3      | 武藤 菜要     |       |        |         |   |        |       |         |   |        |        |        |  |        |           |        |  |          |  |   |        |  |   |       |        |  |       |        |        |   |        |        |         |   |        |          |        |  |         |          |        |  |           |  |   |  |  |
|   | 11 - 6  |        |           |       |        |         |   |        |       |         |   |        |        |        |  |        |           |        |  |          |  |   |        |  |   |       |        |  |       |        |        |   |        |        |         |   |        |          |        |  |         |          |        |  |           |  |   |  |  |
| 姫路商業(兵庫)  | -       |        | 鶴岡南(山形)   |       |        |         |   |        |       |         |   |        |        |        |  |        |           |        |  |          |  |   |        |  |   |       |        |  |       |        |        |   |        |        |         |   |        |          |        |  |         |          |        |  |           |  |   |  |  |
|   | -       |        |           |       |        |         |   |        |       |         |   |        |        |        |  |        |           |        |  |          |  |   |        |  |   |       |        |  |       |        |        |   |        |        |         |   |        |          |        |  |         |          |        |  |           |  |   |  |  |
| <p>試合番号 135 女子ダブルス</p> <table border="0"> <tr> <td></td> <td>7 - 11</td> <td></td> <td></td> </tr> <tr> <td>田村 優菜</td> <td>11 - 9</td> <td></td> <td>伊藤 優鈴</td> </tr> <tr> <td>川合 真桜</td> <td>8 - 11</td> <td>3</td> <td>丸山 陽菜</td> </tr> <tr> <td></td> <td>11 - 4</td> <td></td> <td></td> </tr> <tr> <td>日本航空(山梨)</td> <td>11 - 7</td> <td></td> <td>松商学園(長野)</td> </tr> <tr> <td></td> <td>-</td> <td></td> <td></td> </tr> </table>    |         | 7 - 11 |           |       | 田村 優菜  | 11 - 9  |   | 伊藤 優鈴  | 川合 真桜 | 8 - 11  | 3 | 丸山 陽菜  |        | 11 - 4 |  |        | 日本航空(山梨)  | 11 - 7 |  | 松商学園(長野) |  | - |        |  | <p>試合番号 136 女子ダブルス</p> <table border="0"> <tr> <td></td> <td>11 - 7</td> <td></td> <td></td> </tr> <tr> <td>野村 光</td> <td>6 - 11</td> <td></td> <td>立川 朋佳</td> </tr> <tr> <td>小林 りんご</td> <td>9 - 11</td> <td>3</td> <td>大西 友佳</td> </tr> <tr> <td></td> <td>11 - 9</td> <td></td> <td></td> </tr> <tr> <td>桜丘(愛知)</td> <td>11 - 6</td> <td></td> <td>進徳女子(広島)</td> </tr> <tr> <td></td> <td>-</td> <td></td> <td></td> </tr> </table>      |       | 11 - 7 |  |       | 野村 光   | 6 - 11 |   | 立川 朋佳  | 小林 りんご | 9 - 11  | 3 | 大西 友佳  |          | 11 - 9 |  |         | 桜丘(愛知)   | 11 - 6 |  | 進徳女子(広島)  |  | - |  |  |
|   | 7 - 11  |        |           |       |        |         |   |        |       |         |   |        |        |        |  |        |           |        |  |          |  |   |        |  |   |       |        |  |       |        |        |   |        |        |         |   |        |          |        |  |         |          |        |  |           |  |   |  |  |
| 田村 優菜   | 11 - 9  |        | 伊藤 優鈴     |       |        |         |   |        |       |         |   |        |        |        |  |        |           |        |  |          |  |   |        |  |   |       |        |  |       |        |        |   |        |        |         |   |        |          |        |  |         |          |        |  |           |  |   |  |  |
| 川合 真桜   | 8 - 11  | 3      | 丸山 陽菜     |       |        |         |   |        |       |         |   |        |        |        |  |        |           |        |  |          |  |   |        |  |   |       |        |  |       |        |        |   |        |        |         |   |        |          |        |  |         |          |        |  |           |  |   |  |  |
|   | 11 - 4  |        |           |       |        |         |   |        |       |         |   |        |        |        |  |        |           |        |  |          |  |   |        |  |   |       |        |  |       |        |        |   |        |        |         |   |        |          |        |  |         |          |        |  |           |  |   |  |  |
| 日本航空(山梨)  | 11 - 7  |        | 松商学園(長野)  |       |        |         |   |        |       |         |   |        |        |        |  |        |           |        |  |          |  |   |        |  |   |       |        |  |       |        |        |   |        |        |         |   |        |          |        |  |         |          |        |  |           |  |   |  |  |
|   | -       |        |           |       |        |         |   |        |       |         |   |        |        |        |  |        |           |        |  |          |  |   |        |  |   |       |        |  |       |        |        |   |        |        |         |   |        |          |        |  |         |          |        |  |           |  |   |  |  |
|   | 11 - 7  |        |           |       |        |         |   |        |       |         |   |        |        |        |  |        |           |        |  |          |  |   |        |  |   |       |        |  |       |        |        |   |        |        |         |   |        |          |        |  |         |          |        |  |           |  |   |  |  |
| 野村 光  | 6 - 11  |        | 立川 朋佳     |       |        |         |   |        |       |         |   |        |        |        |  |        |           |        |  |          |  |   |        |  |   |       |        |  |       |        |        |   |        |        |         |   |        |          |        |  |         |          |        |  |           |  |   |  |  |
| 小林 りんご  | 9 - 11  | 3      | 大西 友佳     |       |        |         |   |        |       |         |   |        |        |        |  |        |           |        |  |          |  |   |        |  |   |       |        |  |       |        |        |   |        |        |         |   |        |          |        |  |         |          |        |  |           |  |   |  |  |
|   | 11 - 9  |        |           |       |        |         |   |        |       |         |   |        |        |        |  |        |           |        |  |          |  |   |        |  |   |       |        |  |       |        |        |   |        |        |         |   |        |          |        |  |         |          |        |  |           |  |   |  |  |
| 桜丘(愛知)  | 11 - 6  |        | 進徳女子(広島)  |       |        |         |   |        |       |         |   |        |        |        |  |        |           |        |  |          |  |   |        |  |   |       |        |  |       |        |        |   |        |        |         |   |        |          |        |  |         |          |        |  |           |  |   |  |  |
|   | -       |        |           |       |        |         |   |        |       |         |   |        |        |        |  |        |           |        |  |          |  |   |        |  |   |       |        |  |       |        |        |   |        |        |         |   |        |          |        |  |         |          |        |  |           |  |   |  |  |
| <p>試合番号 137 女子ダブルス</p> <table border="0"> <tr> <td></td> <td>8 - 11</td> <td></td> <td></td> </tr> <tr> <td>崎原 南歩</td> <td>11 - 8</td> <td></td> <td>鈴木 珠乃</td> </tr> <tr> <td>伊佐 陽花</td> <td>5 - 11</td> <td>1</td> <td>井之村 洗菫</td> </tr> <tr> <td></td> <td>7 - 11</td> <td></td> <td></td> </tr> <tr> <td>那覇(沖縄)</td> <td>-</td> <td></td> <td>武蔵野(東京)</td> </tr> <tr> <td></td> <td>-</td> <td></td> <td></td> </tr> </table>           |         | 8 - 11 |           |       | 崎原 南歩  | 11 - 8  |   | 鈴木 珠乃  | 伊佐 陽花 | 5 - 11  | 1 | 井之村 洗菫 |        | 7 - 11 |  |        | 那覇(沖縄)    | -      |  | 武蔵野(東京)  |  | - |        |  | <p>試合番号 138 女子ダブルス</p> <table border="0"> <tr> <td></td> <td>11 - 8</td> <td></td> <td></td> </tr> <tr> <td>若林 怜佳</td> <td>9 - 11</td> <td></td> <td>佐藤 杏香</td> </tr> <tr> <td>西脇 姫花</td> <td>12 - 10</td> <td>3</td> <td>児玉 彩乃</td> </tr> <tr> <td></td> <td>11 - 4</td> <td></td> <td></td> </tr> <tr> <td>滋賀学園(滋賀)</td> <td>-</td> <td></td> <td>開志国際(新潟)</td> </tr> <tr> <td></td> <td>-</td> <td></td> <td></td> </tr> </table>        |       | 11 - 8 |  |       | 若林 怜佳  | 9 - 11 |   | 佐藤 杏香  | 西脇 姫花  | 12 - 10 | 3 | 児玉 彩乃  |          | 11 - 4 |  |         | 滋賀学園(滋賀) | -      |  | 開志国際(新潟)  |  | - |  |  |
|   | 8 - 11  |        |           |       |        |         |   |        |       |         |   |        |        |        |  |        |           |        |  |          |  |   |        |  |   |       |        |  |       |        |        |   |        |        |         |   |        |          |        |  |         |          |        |  |           |  |   |  |  |
| 崎原 南歩   | 11 - 8  |        | 鈴木 珠乃     |       |        |         |   |        |       |         |   |        |        |        |  |        |           |        |  |          |  |   |        |  |   |       |        |  |       |        |        |   |        |        |         |   |        |          |        |  |         |          |        |  |           |  |   |  |  |
| 伊佐 陽花   | 5 - 11  | 1      | 井之村 洗菫    |       |        |         |   |        |       |         |   |        |        |        |  |        |           |        |  |          |  |   |        |  |   |       |        |  |       |        |        |   |        |        |         |   |        |          |        |  |         |          |        |  |           |  |   |  |  |
|   | 7 - 11  |        |           |       |        |         |   |        |       |         |   |        |        |        |  |        |           |        |  |          |  |   |        |  |   |       |        |  |       |        |        |   |        |        |         |   |        |          |        |  |         |          |        |  |           |  |   |  |  |
| 那覇(沖縄)  | -       |        | 武蔵野(東京)   |       |        |         |   |        |       |         |   |        |        |        |  |        |           |        |  |          |  |   |        |  |   |       |        |  |       |        |        |   |        |        |         |   |        |          |        |  |         |          |        |  |           |  |   |  |  |
|   | -       |        |           |       |        |         |   |        |       |         |   |        |        |        |  |        |           |        |  |          |  |   |        |  |   |       |        |  |       |        |        |   |        |        |         |   |        |          |        |  |         |          |        |  |           |  |   |  |  |
|   | 11 - 8  |        |           |       |        |         |   |        |       |         |   |        |        |        |  |        |           |        |  |          |  |   |        |  |   |       |        |  |       |        |        |   |        |        |         |   |        |          |        |  |         |          |        |  |           |  |   |  |  |
| 若林 怜佳   | 9 - 11  |        | 佐藤 杏香     |       |        |         |   |        |       |         |   |        |        |        |  |        |           |        |  |          |  |   |        |  |   |       |        |  |       |        |        |   |        |        |         |   |        |          |        |  |         |          |        |  |           |  |   |  |  |
| 西脇 姫花   | 12 - 10 | 3      | 児玉 彩乃     |       |        |         |   |        |       |         |   |        |        |        |  |        |           |        |  |          |  |   |        |  |   |       |        |  |       |        |        |   |        |        |         |   |        |          |        |  |         |          |        |  |           |  |   |  |  |
|   | 11 - 4  |        |           |       |        |         |   |        |       |         |   |        |        |        |  |        |           |        |  |          |  |   |        |  |   |       |        |  |       |        |        |   |        |        |         |   |        |          |        |  |         |          |        |  |           |  |   |  |  |
| 滋賀学園(滋賀)  | -       |        | 開志国際(新潟)  |       |        |         |   |        |       |         |   |        |        |        |  |        |           |        |  |          |  |   |        |  |   |       |        |  |       |        |        |   |        |        |         |   |        |          |        |  |         |          |        |  |           |  |   |  |  |
|   | -       |        |           |       |        |         |   |        |       |         |   |        |        |        |  |        |           |        |  |          |  |   |        |  |   |       |        |  |       |        |        |   |        |        |         |   |        |          |        |  |         |          |        |  |           |  |   |  |  |
| <p>試合番号 139 女子ダブルス</p> <table border="0"> <tr> <td></td> <td>11 - 8</td> <td></td> <td></td> </tr> <tr> <td>長部 心奈</td> <td>11 - 8</td> <td></td> <td>小林 芽依</td> </tr> <tr> <td>坂崎 愛華</td> <td>11 - 7</td> <td>3</td> <td>中村 しずな</td> </tr> <tr> <td></td> <td>-</td> <td></td> <td></td> </tr> <tr> <td>正智深谷(埼玉)</td> <td>-</td> <td></td> <td>敬徳(佐賀)</td> </tr> <tr> <td></td> <td>-</td> <td></td> <td></td> </tr> </table>               |         | 11 - 8 |           |       | 長部 心奈  | 11 - 8  |   | 小林 芽依  | 坂崎 愛華 | 11 - 7  | 3 | 中村 しずな |        | -      |  |        | 正智深谷(埼玉)  | -      |  | 敬徳(佐賀)   |  | - |        |  | <p>試合番号 140 女子ダブルス</p> <table border="0"> <tr> <td></td> <td>8 - 11</td> <td></td> <td></td> </tr> <tr> <td>小沼 美穂</td> <td>8 - 11</td> <td></td> <td>杉永 百々香</td> </tr> <tr> <td>宮嶋 麗未</td> <td>12 - 10</td> <td>3</td> <td>足立 咲希</td> </tr> <tr> <td></td> <td>11 - 5</td> <td></td> <td></td> </tr> <tr> <td>大成女子(茨城)</td> <td>11 - 9</td> <td></td> <td>龍谷大平安(京都)</td> </tr> <tr> <td></td> <td>-</td> <td></td> <td></td> </tr> </table> |       | 8 - 11 |  |       | 小沼 美穂  | 8 - 11 |   | 杉永 百々香 | 宮嶋 麗未  | 12 - 10 | 3 | 足立 咲希  |          | 11 - 5 |  |         | 大成女子(茨城) | 11 - 9 |  | 龍谷大平安(京都) |  | - |  |  |
|   | 11 - 8  |        |           |       |        |         |   |        |       |         |   |        |        |        |  |        |           |        |  |          |  |   |        |  |   |       |        |  |       |        |        |   |        |        |         |   |        |          |        |  |         |          |        |  |           |  |   |  |  |
| 長部 心奈   | 11 - 8  |        | 小林 芽依     |       |        |         |   |        |       |         |   |        |        |        |  |        |           |        |  |          |  |   |        |  |   |       |        |  |       |        |        |   |        |        |         |   |        |          |        |  |         |          |        |  |           |  |   |  |  |
| 坂崎 愛華   | 11 - 7  | 3      | 中村 しずな    |       |        |         |   |        |       |         |   |        |        |        |  |        |           |        |  |          |  |   |        |  |   |       |        |  |       |        |        |   |        |        |         |   |        |          |        |  |         |          |        |  |           |  |   |  |  |
|   | -       |        |           |       |        |         |   |        |       |         |   |        |        |        |  |        |           |        |  |          |  |   |        |  |   |       |        |  |       |        |        |   |        |        |         |   |        |          |        |  |         |          |        |  |           |  |   |  |  |
| 正智深谷(埼玉)  | -       |        | 敬徳(佐賀)    |       |        |         |   |        |       |         |   |        |        |        |  |        |           |        |  |          |  |   |        |  |   |       |        |  |       |        |        |   |        |        |         |   |        |          |        |  |         |          |        |  |           |  |   |  |  |
|   | -       |        |           |       |        |         |   |        |       |         |   |        |        |        |  |        |           |        |  |          |  |   |        |  |   |       |        |  |       |        |        |   |        |        |         |   |        |          |        |  |         |          |        |  |           |  |   |  |  |
|   | 8 - 11  |        |           |       |        |         |   |        |       |         |   |        |        |        |  |        |           |        |  |          |  |   |        |  |   |       |        |  |       |        |        |   |        |        |         |   |        |          |        |  |         |          |        |  |           |  |   |  |  |
| 小沼 美穂   | 8 - 11  |        | 杉永 百々香    |       |        |         |   |        |       |         |   |        |        |        |  |        |           |        |  |          |  |   |        |  |   |       |        |  |       |        |        |   |        |        |         |   |        |          |        |  |         |          |        |  |           |  |   |  |  |
| 宮嶋 麗未   | 12 - 10 | 3      | 足立 咲希     |       |        |         |   |        |       |         |   |        |        |        |  |        |           |        |  |          |  |   |        |  |   |       |        |  |       |        |        |   |        |        |         |   |        |          |        |  |         |          |        |  |           |  |   |  |  |
|   | 11 - 5  |        |           |       |        |         |   |        |       |         |   |        |        |        |  |        |           |        |  |          |  |   |        |  |   |       |        |  |       |        |        |   |        |        |         |   |        |          |        |  |         |          |        |  |           |  |   |  |  |
| 大成女子(茨城)  | 11 - 9  |        | 龍谷大平安(京都) |       |        |         |   |        |       |         |   |        |        |        |  |        |           |        |  |          |  |   |        |  |   |       |        |  |       |        |        |   |        |        |         |   |        |          |        |  |         |          |        |  |           |  |   |  |  |
|   | -       |        |           |       |        |         |   |        |       |         |   |        |        |        |  |        |           |        |  |          |  |   |        |  |   |       |        |  |       |        |        |   |        |        |         |   |        |          |        |  |         |          |        |  |           |  |   |  |  |
| <p>試合番号 141 女子ダブルス</p> <table border="0"> <tr> <td></td> <td>11 - 3</td> <td></td> <td></td> </tr> <tr> <td>須藤 菜々子</td> <td>11 - 4</td> <td></td> <td>伊藤 こころ</td> </tr> <tr> <td>荒木 桂奈</td> <td>9 - 11</td> <td>3</td> <td>佐藤 詩華</td> </tr> <tr> <td></td> <td>9 - 11</td> <td></td> <td></td> </tr> <tr> <td>和洋国府台(千葉)</td> <td>11 - 7</td> <td></td> <td>盛岡第二(岩手)</td> </tr> <tr> <td></td> <td>-</td> <td></td> <td></td> </tr> </table> |         | 11 - 3 |           |       | 須藤 菜々子 | 11 - 4  |   | 伊藤 こころ | 荒木 桂奈 | 9 - 11  | 3 | 佐藤 詩華  |        | 9 - 11 |  |        | 和洋国府台(千葉) | 11 - 7 |  | 盛岡第二(岩手) |  | - |        |  | <p>試合番号 142 女子ダブルス</p> <table border="0"> <tr> <td></td> <td>11 - 5</td> <td></td> <td></td> </tr> <tr> <td>伊藤 みちる</td> <td>11 - 3</td> <td></td> <td>吉田 伊希</td> </tr> <tr> <td>青木 実々</td> <td>11 - 6</td> <td>3</td> <td>山下 恵里佳</td> </tr> <tr> <td></td> <td>-</td> <td></td> <td></td> </tr> <tr> <td>慶誠(熊本)</td> <td>-</td> <td></td> <td>南砺福野(富山)</td> </tr> <tr> <td></td> <td>-</td> <td></td> <td></td> </tr> </table>              |       | 11 - 5 |  |       | 伊藤 みちる | 11 - 3 |   | 吉田 伊希  | 青木 実々  | 11 - 6  | 3 | 山下 恵里佳 |          | -      |  |         | 慶誠(熊本)   | -      |  | 南砺福野(富山)  |  | - |  |  |
|   | 11 - 3  |        |           |       |        |         |   |        |       |         |   |        |        |        |  |        |           |        |  |          |  |   |        |  |   |       |        |  |       |        |        |   |        |        |         |   |        |          |        |  |         |          |        |  |           |  |   |  |  |
| 須藤 菜々子  | 11 - 4  |        | 伊藤 こころ    |       |        |         |   |        |       |         |   |        |        |        |  |        |           |        |  |          |  |   |        |  |   |       |        |  |       |        |        |   |        |        |         |   |        |          |        |  |         |          |        |  |           |  |   |  |  |
| 荒木 桂奈   | 9 - 11  | 3      | 佐藤 詩華     |       |        |         |   |        |       |         |   |        |        |        |  |        |           |        |  |          |  |   |        |  |   |       |        |  |       |        |        |   |        |        |         |   |        |          |        |  |         |          |        |  |           |  |   |  |  |
|   | 9 - 11  |        |           |       |        |         |   |        |       |         |   |        |        |        |  |        |           |        |  |          |  |   |        |  |   |       |        |  |       |        |        |   |        |        |         |   |        |          |        |  |         |          |        |  |           |  |   |  |  |
| 和洋国府台(千葉)   | 11 - 7  |        | 盛岡第二(岩手)  |       |        |         |   |        |       |         |   |        |        |        |  |        |           |        |  |          |  |   |        |  |   |       |        |  |       |        |        |   |        |        |         |   |        |          |        |  |         |          |        |  |           |  |   |  |  |
|   | -       |        |           |       |        |         |   |        |       |         |   |        |        |        |  |        |           |        |  |          |  |   |        |  |   |       |        |  |       |        |        |   |        |        |         |   |        |          |        |  |         |          |        |  |           |  |   |  |  |
|   | 11 - 5  |        |           |       |        |         |   |        |       |         |   |        |        |        |  |        |           |        |  |          |  |   |        |  |   |       |        |  |       |        |        |   |        |        |         |   |        |          |        |  |         |          |        |  |           |  |   |  |  |
| 伊藤 みちる  | 11 - 3  |        | 吉田 伊希     |       |        |         |   |        |       |         |   |        |        |        |  |        |           |        |  |          |  |   |        |  |   |       |        |  |       |        |        |   |        |        |         |   |        |          |        |  |         |          |        |  |           |  |   |  |  |
| 青木 実々   | 11 - 6  | 3      | 山下 恵里佳    |       |        |         |   |        |       |         |   |        |        |        |  |        |           |        |  |          |  |   |        |  |   |       |        |  |       |        |        |   |        |        |         |   |        |          |        |  |         |          |        |  |           |  |   |  |  |
|   | -       |        |           |       |        |         |   |        |       |         |   |        |        |        |  |        |           |        |  |          |  |   |        |  |   |       |        |  |       |        |        |   |        |        |         |   |        |          |        |  |         |          |        |  |           |  |   |  |  |
| 慶誠(熊本)  | -       |        | 南砺福野(富山)  |       |        |         |   |        |       |         |   |        |        |        |  |        |           |        |  |          |  |   |        |  |   |       |        |  |       |        |        |   |        |        |         |   |        |          |        |  |         |          |        |  |           |  |   |  |  |
|   | -       |        |           |       |        |         |   |        |       |         |   |        |        |        |  |        |           |        |  |          |  |   |        |  |   |       |        |  |       |        |        |   |        |        |         |   |        |          |        |  |         |          |        |  |           |  |   |  |  |
| <p>試合番号 143 女子ダブルス</p> <table border="0"> <tr> <td></td> <td>8 - 11</td> <td></td> <td></td> </tr> <tr> <td>杉山 愛依</td> <td>8 - 11</td> <td></td> <td>前山 美南</td> </tr> <tr> <td>小林 奈桜</td> <td>12 - 10</td> <td>1</td> <td>洙田 麻衣</td> </tr> <tr> <td></td> <td>8 - 11</td> <td></td> <td></td> </tr> <tr> <td>浜松修学舎(静岡)</td> <td>-</td> <td></td> <td>尽誠学園(香川)</td> </tr> <tr> <td></td> <td>-</td> <td></td> <td></td> </tr> </table>       |         | 8 - 11 |           |       | 杉山 愛依  | 8 - 11  |   | 前山 美南  | 小林 奈桜 | 12 - 10 | 1 | 洙田 麻衣  |        | 8 - 11 |  |        | 浜松修学舎(静岡) | -      |  | 尽誠学園(香川) |  | - |        |  |   |       |        |  |       |        |        |   |        |        |         |   |        |          |        |  |         |          |        |  |           |  |   |  |  |
|   | 8 - 11  |        |           |       |        |         |   |        |       |         |   |        |        |        |  |        |           |        |  |          |  |   |        |  |   |       |        |  |       |        |        |   |        |        |         |   |        |          |        |  |         |          |        |  |           |  |   |  |  |
| 杉山 愛依   | 8 - 11  |        | 前山 美南     |       |        |         |   |        |       |         |   |        |        |        |  |        |           |        |  |          |  |   |        |  |   |       |        |  |       |        |        |   |        |        |         |   |        |          |        |  |         |          |        |  |           |  |   |  |  |
| 小林 奈桜   | 12 - 10 | 1      | 洙田 麻衣     |       |        |         |   |        |       |         |   |        |        |        |  |        |           |        |  |          |  |   |        |  |   |       |        |  |       |        |        |   |        |        |         |   |        |          |        |  |         |          |        |  |           |  |   |  |  |
|   | 8 - 11  |        |           |       |        |         |   |        |       |         |   |        |        |        |  |        |           |        |  |          |  |   |        |  |   |       |        |  |       |        |        |   |        |        |         |   |        |          |        |  |         |          |        |  |           |  |   |  |  |
| 浜松修学舎(静岡)   | -       |        | 尽誠学園(香川)  |       |        |         |   |        |       |         |   |        |        |        |  |        |           |        |  |          |  |   |        |  |   |       |        |  |       |        |        |   |        |        |         |   |        |          |        |  |         |          |        |  |           |  |   |  |  |
|   | -       |        |           |       |        |         |   |        |       |         |   |        |        |        |  |        |           |        |  |          |  |   |        |  |   |       |        |  |       |        |        |   |        |        |         |   |        |          |        |  |         |          |        |  |           |  |   |  |  |

|  |  |
|--|--|
| <p>試合番号 201 女子ダブルス</p> <p>大藤 沙月 3 11 - 5<br/>横井 咲桜 11 - 8 0<br/>11 - 5 長谷川 未依<br/>鹿野 咲希<br/>四天王寺(大阪) 高岡龍谷(富山)</p>                  | <p>試合番号 202 女子ダブルス</p> <p>坂田 美夢 1 11 - 13<br/>岡田 実弓 9 - 11 3<br/>11 - 4 石川 未華<br/>小川 彩音<br/>山陽学園(岡山) 7 - 11<br/>真岡女子(栃木)</p>         |
| <p>試合番号 203 女子ダブルス</p> <p>番条 梨沙 3 11 - 9<br/>山脇 ゆき 11 - 7 0<br/>12 - 10 大西 華衣<br/>安藤 愛花<br/>白子(三重) 四学香川西(香川)</p>                   | <p>試合番号 204 女子ダブルス</p> <p>有川 心彩 0 3 - 11<br/>折田 早希子 1 - 11 3<br/>5 - 11 直江 蓮<br/>川畑 明日香<br/>鹿児島城西(鹿児島) 福井商業(福井)</p>                  |
| <p>試合番号 205 女子ダブルス</p> <p>山下 菜々美 3 11 - 7<br/>福田 雅子 10 - 12 1<br/>16 - 14 内山 智晴<br/>上田 紫乃<br/>浜松修学舎(静岡) 11 - 6<br/>明德義塾(高知)</p>    | <p>試合番号 206 女子ダブルス</p> <p>浅田 真奈 3 4 - 11<br/>金本 理央 12 - 10 1<br/>11 - 8 鈴木 碧衣<br/>田尻 菜奈実<br/>岩国商業(山口) 11 - 3<br/>大成女子(茨城)</p>        |
| <p>試合番号 207 女子ダブルス</p> <p>佐藤 瑠衣 3 11 - 6<br/>坂崎 涼帆 11 - 1 0<br/>11 - 3 眞木 七夕佳<br/>中村 藍子<br/>慶誠(熊本) 愛み大瑞穂(愛知)</p>                   | <p>試合番号 208 女子ダブルス</p> <p>谷口 果帆梨 0 8 - 11<br/>田原 留奈 6 - 11 3<br/>8 - 11 北村 麦歩<br/>塚田 桜姫<br/>希望が丘(福岡) 中野西(長野)</p>                     |
| <p>試合番号 209 女子ダブルス</p> <p>上田 愛佳 3 11 - 5<br/>小林 愛弓 11 - 4 0<br/>11 - 7 阿久根 あかり<br/>渡邊 悠奈<br/>樹徳(群馬) 鶴岡南(山形)</p>                    | <p>試合番号 210 女子ダブルス</p> <p>永野 萌衣 3 10 - 12<br/>吉岡 桜子 11 - 8 2<br/>11 - 13 大岩 綾乃<br/>大森 もえ<br/>正智深谷(埼玉) 15 - 13<br/>済美(愛媛) 12 - 10</p> |
| <p>試合番号 211 女子ダブルス</p> <p>仲本 七虹 2 11 - 9<br/>御座岡 真愛 11 - 7 3<br/>7 - 11 木田 美佑里<br/>林 真白<br/>希望が丘(福岡) 8 - 11<br/>12 - 14 桜丘(愛知)</p> | <p>試合番号 212 女子ダブルス</p> <p>泉田 和抄 3 11 - 5<br/>高橋 紬夢 11 - 6 0<br/>11 - 7 木村 夏希<br/>村重 花音<br/>遊学館(石川) 駒大苫小牧(北海道)</p>                    |
| <p>試合番号 213 女子ダブルス</p> <p>陳ヶ尾 真子 1 8 - 11<br/>鈴木 沙羅 6 - 11 3<br/>11 - 8 植木 七海<br/>吉崎 琴葉<br/>和洋国府台(千葉) 9 - 11<br/>進徳女子(広島)</p>      | <p>試合番号 214 女子ダブルス</p> <p>遠山 雅 0 10 - 12<br/>岡井 瑞姫 9 - 11 3<br/>11 - 13 熊田 朋華<br/>高橋 美悠<br/>滋賀学園(滋賀) 桜の聖母(福島)</p>                    |
| <p>試合番号 215 女子ダブルス</p> <p>山崎 唯愛 3 11 - 6<br/>直江 杏 11 - 4 0<br/>11 - 1 黒川 春香<br/>渋谷 有里子<br/>明誠(島根) 中津南(大分)</p>                      | <p>試合番号 216 女子ダブルス</p> <p>山下 姫来更 1 6 - 11<br/>茶屋 愛恵 8 - 11 3<br/>11 - 6 村松 愛菜<br/>浦部 佳苗<br/>姫路商業(兵庫) 10 - 12<br/>富田(岐阜)</p>          |

|  |   |
|--|---|
| <p>試合番号 217 女子ダブルス</p> <p>青井 さくら 11 - 4<br/>         白山 亜美 11 - 3<br/>         11 - 5</p> <p>3</p> <p>0</p> <p>岡村 里音<br/>         松山 凜</p> <p>明德義塾(高知) 岩国商業(山口)</p>  | <p>試合番号 218 女子ダブルス</p> <p>8 - 11<br/>         7 - 11<br/>         9 - 11</p> <p>0</p> <p>3</p> <p>佐藤 帆華<br/>         武山 華子</p> <p>竹内 伶<br/>         牧野 里菜</p> <p>横浜隼人(神奈川) 遊学館(石川)</p>  |
| <p>試合番号 219 女子ダブルス</p> <p>11 - 13<br/>         9 - 11<br/>         3 - 11</p> <p>0</p> <p>3</p> <p>香取 位圭<br/>         矢島 采愛</p> <p>細川 菜結<br/>         上田 果奈</p> <p>正智深谷(埼玉) 高岡龍谷(富山)</p>   | <p>試合番号 220 女子ダブルス</p> <p>8 - 11<br/>         7 - 11<br/>         8 - 11</p> <p>0</p> <p>3</p> <p>松本 悠良<br/>         山口 愛世</p> <p>甲斐 萌夏<br/>         鶴岡 美菜</p> <p>奈良女子(奈良) 愛み大瑞穂(愛知)</p>  |
| <p>試合番号 221 女子ダブルス</p> <p>11 - 8<br/>         4 - 11<br/>         11 - 7<br/>         13 - 11</p> <p>3</p> <p>1</p> <p>三村 彩華<br/>         阿久根 みこ</p> <p>幸地 萌香<br/>         竹村 和</p> <p>聖和学園(宮城) 明誠(島根)</p>                         | <p>試合番号 222 女子ダブルス</p> <p>11 - 3<br/>         11 - 6<br/>         14 - 12</p> <p>3</p> <p>0</p> <p>芝田 有里<br/>         松本 紗季</p> <p>梅木 ちとせ<br/>         平賀 愛梨沙</p> <p>敦賀(福井) 明豊(大分)</p>  |
| <p>試合番号 223 女子ダブルス</p> <p>8 - 11<br/>         9 - 11<br/>         11 - 7<br/>         3 - 11</p> <p>1</p> <p>3</p> <p>下鳥 郁<br/>         山田 桃子</p> <p>駒瀬 ゆめ<br/>         山田 夏花</p> <p>前橋商業(群馬) 浜松修学舎(静岡)</p>                        | <p>試合番号 224 女子ダブルス</p> <p>12 - 14<br/>         13 - 11<br/>         11 - 5<br/>         9 - 11<br/>         5 - 11</p> <p>2</p> <p>3</p> <p>野川 春華<br/>         野崎 穂果</p> <p>枝廣 愛<br/>         吉井 亜紀</p> <p>武蔵野(東京) 就実(岡山)</p>   |
| <p>試合番号 225 女子ダブルス</p> <p>11 - 6<br/>         11 - 4<br/>         11 - 3</p> <p>3</p> <p>0</p> <p>伊藤 百華<br/>         首藤 成美</p> <p>吉岡 舞緒<br/>         武田 遥奈</p> <p>希望が丘(福岡) 済美(愛媛)</p>  | <p>試合番号 226 女子ダブルス</p> <p>11 - 9<br/>         9 - 11<br/>         11 - 3<br/>         11 - 9</p> <p>3</p> <p>1</p> <p>大西 梅果<br/>         高橋 凜華</p> <p>田村 優菜<br/>         川合 真桜</p> <p>姫路商業(兵庫) 日本航空(山梨)</p>                     |
| <p>試合番号 227 女子ダブルス</p> <p>11 - 4<br/>         11 - 2<br/>         8 - 11<br/>         11 - 8</p> <p>3</p> <p>1</p> <p>野村 光<br/>         小林 りんご</p> <p>鈴木 珠乃<br/>         井之村 洗菫</p> <p>桜丘(愛知) 武蔵野(東京)</p>                          | <p>試合番号 228 女子ダブルス</p> <p>11 - 7<br/>         11 - 5<br/>         11 - 8</p> <p>3</p> <p>0</p> <p>若林 怜佳<br/>         西脇 姫花</p> <p>買手 日菜<br/>         岡 るる</p> <p>滋賀学園(滋賀) 札幌大谷(北海道)</p>   |
| <p>試合番号 229 女子ダブルス</p> <p>11 - 8<br/>         11 - 9<br/>         11 - 6</p> <p>3</p> <p>0</p> <p>宮脇 心和子<br/>         田上 小也夏</p> <p>長部 心奈<br/>         坂崎 愛華</p> <p>鳥取敬愛(鳥取) 正智深谷(埼玉)</p>  | <p>試合番号 230 女子ダブルス</p> <p>5 - 11<br/>         11 - 6<br/>         6 - 11<br/>         11 - 8<br/>         11 - 9</p> <p>3</p> <p>2</p> <p>小沼 美穂<br/>         宮嶋 麗未</p> <p>高橋 風咲<br/>         鈴木 柚菜</p> <p>大成女子(茨城) 五所商業(青森)</p> |
| <p>試合番号 231 女子ダブルス</p> <p>11 - 13<br/>         11 - 8<br/>         5 - 11<br/>         11 - 6<br/>         11 - 13</p> <p>2</p> <p>3</p> <p>須藤 菜々子<br/>         荒木 桂奈</p> <p>伊藤 みちる<br/>         青木 実々</p> <p>和洋国府台(千葉) 慶誠(熊本)</p> | <p>試合番号 232 女子ダブルス</p> <p>5 - 11<br/>         5 - 11<br/>         4 - 11</p> <p>0</p> <p>3</p> <p>前山 美南<br/>         洙田 麻衣</p> <p>菅澤 柚花里<br/>         中森 帆南</p> <p>尽誠学園(香川) 四天王寺(大阪)</p>  |

|   |   |
|---|---|
| <p>試合番号 301 女子ダブルス</p> <p>大藤 沙月 11 - 4<br/>横井 咲桜 11 - 1 3<br/>11 - 4 0 石川 未華<br/>小川 彩音<br/>四天王寺(大阪) 真岡女子(栃木)</p>                      | <p>試合番号 302 女子ダブルス</p> <p>番条 梨沙 11 - 7<br/>山脇 ゆき 8 - 11 3<br/>12 - 10 1 直江 蓮<br/>川畑 明日香<br/>白子(三重) 11 - 4<br/>福井商業(福井)</p>  |
| <p>試合番号 303 女子ダブルス</p> <p>山下 菜々美 11 - 8<br/>福田 雅子 14 - 16 2<br/>5 - 11 3 浅田 真奈<br/>金本 理央<br/>浜松修学舎(静岡) 11 - 3<br/>8 - 11 岩国商業(山口)</p> | <p>試合番号 304 女子ダブルス</p> <p>佐藤 瑠衣 11 - 3<br/>坂崎 涼帆 5 - 11 3<br/>11 - 8 1 北村 麦歩<br/>塚田 桜姫<br/>慶誠(熊本) 11 - 3<br/>中野西(長野)</p>    |
| <p>試合番号 305 女子ダブルス</p> <p>上田 愛佳 1 - 11<br/>小林 愛弓 6 - 11 0<br/>3 - 11 3 永野 萌衣<br/>吉岡 桜子<br/>樹徳(群馬) 正智深谷(埼玉)</p>                        | <p>試合番号 306 女子ダブルス</p> <p>木田 美佑里 12 - 14<br/>林 真白 13 - 15 0<br/>4 - 11 3 泉田 和抄<br/>高橋 紬夢<br/>桜丘(愛知) 遊学館(石川)</p>             |
| <p>試合番号 307 女子ダブルス</p> <p>植木 七海 11 - 13<br/>吉崎 琴葉 11 - 5 3<br/>11 - 8 1 熊田 朋華<br/>高橋 美悠<br/>進徳女子(広島) 11 - 6<br/>桜の聖母(福島)</p>          | <p>試合番号 308 女子ダブルス</p> <p>山崎 唯愛 11 - 5<br/>直江 杏 11 - 6 3<br/>11 - 5 0 村松 愛菜<br/>浦部 佳苗<br/>明誠(島根) 富田(岐阜)</p>                 |
| <p>試合番号 309 女子ダブルス</p> <p>青井 さくら 11 - 9<br/>白山 亜美 11 - 5 3<br/>11 - 7 0 竹内 伶<br/>牧野 里菜<br/>明德義塾(高知) 遊学館(石川)</p>                       | <p>試合番号 310 女子ダブルス</p> <p>細川 菜結 9 - 11<br/>上田 果奈 3 - 11 0<br/>4 - 11 3 甲斐 萌夏<br/>鶴岡 美菜<br/>高岡龍谷(富山) 愛み大瑞穂(愛知)</p>           |
| <p>試合番号 311 女子ダブルス</p> <p>三村 彩華 8 - 11<br/>阿久根 みこ 11 - 8 3<br/>11 - 5 1 芝田 有里<br/>松本 紗季<br/>聖和学園(宮城) 13 - 11<br/>敦賀(福井)</p>           | <p>試合番号 312 女子ダブルス</p> <p>駒瀬 ゆめ 6 - 11<br/>山田 夏花 7 - 11 0<br/>9 - 11 3 枝廣 愛<br/>吉井 亜紀<br/>浜松修学舎(静岡) 就実(岡山)</p>              |
| <p>試合番号 313 女子ダブルス</p> <p>伊藤 百華 11 - 7<br/>首藤 成美 11 - 5 3<br/>11 - 2 0 大西 梅果<br/>高橋 凜華<br/>希望が丘(福岡) 姫路商業(兵庫)</p>                      | <p>試合番号 314 女子ダブルス</p> <p>野村 光 11 - 8<br/>小林 りんご 11 - 4 3<br/>11 - 8 0 若林 怜佳<br/>西脇 姫花<br/>桜丘(愛知) 滋賀学園(滋賀)</p>              |
| <p>試合番号 315 女子ダブルス</p> <p>宮脇 心和中 11 - 8<br/>田上 小也夏 11 - 6 3<br/>11 - 6 0 小沼 美穂<br/>宮嶋 麗未<br/>鳥取敬愛(鳥取) 大成女子(茨城)</p>                    | <p>試合番号 316 女子ダブルス</p> <p>伊藤 みちる 6 - 11<br/>青木 実々 11 - 9 1<br/>7 - 11 3 菅澤 柚花里<br/>中森 帆南<br/>慶誠(熊本) 6 - 11<br/>四天王寺(大阪)</p> |

|   |   |
|---|---|
| <p>試合番号 401 女子ダブルス</p> <p>大藤 沙月 <span style="border: 1px solid black; padding: 2px;">3</span> 11 - 5<br/> 横井 咲桜 <span style="border: 1px solid black; padding: 2px;">3</span> 11 - 4<br/> 四天王寺(大阪) - 11 - 1 <span style="border: 1px solid black; padding: 2px;">0</span> 番条 梨沙<br/> 山脇 ゆき<br/> 白子(三重)</p>                    | <p>試合番号 402 女子ダブルス</p> <p>浅田 真奈 <span style="border: 1px solid black; padding: 2px;">3</span> 3 - 11<br/> 金本 理央 <span style="border: 1px solid black; padding: 2px;">3</span> 11 - 8<br/> 岩国商業(山口) 13 - 11 <span style="border: 1px solid black; padding: 2px;">2</span> 佐藤 瑠衣<br/> 坂崎 涼帆<br/> 11 - 13<br/> 11 - 8 慶誠(熊本)</p> |
| <p>試合番号 403 女子ダブルス</p> <p>永野 萌衣 <span style="border: 1px solid black; padding: 2px;">3</span> 11 - 7<br/> 吉岡 桜子 <span style="border: 1px solid black; padding: 2px;">3</span> 12 - 10<br/> 正智深谷(埼玉) - 11 - 7 <span style="border: 1px solid black; padding: 2px;">0</span> 泉田 和抄<br/> 高橋 紬夢<br/> 遊学館(石川)</p>                  | <p>試合番号 404 女子ダブルス</p> <p>植木 七海 <span style="border: 1px solid black; padding: 2px;">1</span> 0 - 11<br/> 吉崎 琴葉 <span style="border: 1px solid black; padding: 2px;">1</span> 13 - 15<br/> 進徳女子(広島) 11 - 9 <span style="border: 1px solid black; padding: 2px;">3</span> 山崎 唯愛<br/> 直江 杏<br/> 5 - 11<br/> 明誠(島根)</p>          |
| <p>試合番号 405 女子ダブルス</p> <p>青井 さくら <span style="border: 1px solid black; padding: 2px;">3</span> 11 - 5<br/> 白山 亜美 <span style="border: 1px solid black; padding: 2px;">3</span> 12 - 14<br/> 明德義塾(高知) 11 - 9 <span style="border: 1px solid black; padding: 2px;">1</span> 甲斐 萌夏<br/> 鶴岡 美菜<br/> 11 - 6 愛み大瑞穂(愛知)</p>          | <p>試合番号 406 女子ダブルス</p> <p>三村 彩華 <span style="border: 1px solid black; padding: 2px;">1</span> 3 - 11<br/> 阿久根 みこ <span style="border: 1px solid black; padding: 2px;">1</span> 11 - 7<br/> 聖和学園(宮城) 8 - 11 <span style="border: 1px solid black; padding: 2px;">3</span> 枝廣 愛<br/> 吉井 亜紀<br/> 7 - 11 就実(岡山)</p>               |
| <p>試合番号 407 女子ダブルス</p> <p>伊藤 百華 <span style="border: 1px solid black; padding: 2px;">2</span> 11 - 8<br/> 首藤 成美 <span style="border: 1px solid black; padding: 2px;">2</span> 12 - 10<br/> 希望が丘(福岡) 2 - 11 <span style="border: 1px solid black; padding: 2px;">3</span> 野村 光<br/> 小林 りんご<br/> 8 - 11<br/> 12 - 14 桜丘(愛知)</p> | <p>試合番号 408 女子ダブルス</p> <p>宮脇 心和子 <span style="border: 1px solid black; padding: 2px;">0</span> 9 - 11<br/> 田上 小也夏 <span style="border: 1px solid black; padding: 2px;">0</span> 11 - 13<br/> 鳥取敬愛(鳥取) 6 - 11 <span style="border: 1px solid black; padding: 2px;">3</span> 菅澤 柚花里<br/> 中森 帆南<br/> 四天王寺(大阪)</p>                |

|   |   |
|---|---|
| <p>試合番号 501      女子ダブルス</p> <p>大藤 沙月      11 - 4      浅田 真奈<br/> 横井 咲桜      11 - 5      金本 理央      0</p> <p>四天王寺(大阪)      -      岩国商業(山口)</p> | <p>試合番号 502      女子ダブルス</p> <p>永野 萌衣      8 - 11      山崎 唯愛<br/> 吉岡 桜子      11 - 6      直江 杏      3<br/> 正智深谷(埼玉)      12 - 10      明誠(島根)<br/> 4 - 11</p>              |
| <p>試合番号 503      女子ダブルス</p> <p>青井 さくら      8 - 11      枝廣 愛<br/> 白山 亜美      8 - 11      吉井 亜紀      3</p> <p>明德義塾(高知)      -      就実(岡山)</p>   | <p>試合番号 504      女子ダブルス</p> <p>野村 光      3 - 11      菅澤 柚花里<br/> 小林 りんご      11 - 6      中森 帆南      3<br/> 桜丘(愛知)      11 - 4      四天王寺(大阪)<br/> 6 - 11<br/> 5 - 11</p> |

| 試合番号     | 601 | 女子ダブルス  |
|----------|-----|---------|
|          |     | 11 - 7  |
| 大藤 沙月    | 3   | 14 - 12 |
| 横井 咲桜    |     | 11 - 3  |
| 四天王寺(大阪) |     | -       |
|          |     | 0       |
|          |     | 山崎 唯愛   |
|          |     | 直江 杏    |
|          |     | 明誠(島根)  |

| 試合番号   | 602 | 女子ダブルス   |
|--------|-----|----------|
|        |     | 11 - 9   |
| 枝廣 愛   | 2   | 9 - 11   |
| 吉井 亜紀  |     | 11 - 8   |
| 就実(岡山) |     | 3 - 11   |
|        |     | 6 - 11   |
|        |     | 3        |
|        |     | 菅澤 柚花里   |
|        |     | 中森 帆南    |
|        |     | 四天王寺(大阪) |

|          |        |          |
|----------|--------|----------|
| 試合番号 701 | 女子ダブルス |          |
|          | 7 - 11 |          |
| 大藤 沙月    | 11 - 7 | 菅澤 柚花里   |
| 横井 咲桜    | 11 - 8 | 1 中森 帆南  |
| 四天王寺(大阪) | 11 - 9 | 四天王寺(大阪) |
|          | -      |          |



女子シングルス(1)

|    |                     |                |                   |                     |     |
|----|---------------------|----------------|-------------------|---------------------|-----|
| 1  | 横井 咲桜 2 (天王寺・大阪)    | 3              | 赤江夏 星 2 (リベルテ・大阪) | 54                  |     |
| 2  | 藤原 愛里 3 (浜松商業・静岡)   | 201<br>3 0     | 3                 | 佐藤 琴実 3 (聖和学園・宮城)   | 55  |
| 3  | 山田 真緒 2 (徳島商業・徳島)   | 301<br>2       | 3                 | 稲垣 葵 1 (愛み大瑞徳・愛知)   | 56  |
| 4  | 小沼 美穂 3 (大成女子・茨城)   | 102<br>2 3     | 3                 | 山田 桃子 3 (前橋商業・群馬)   | 57  |
| 5  | 仲本 七虹 3 (希望が丘・福岡)   | 202<br>3 0     | 3                 | 洙田 麻衣 1 (尽誠学園・香川)   | 58  |
| 6  | 直江 蓮 3 (福井商業・福井)    | 103<br>2 0     | 3                 | 山本 結瑞 2 (高岡龍谷・富山)   | 59  |
| 7  | 阿久根 みこ 1 (聖和学園・宮城)  | 401<br>3       | 3                 | 中道 萌花 2 (瓊浦・長崎)     | 60  |
| 8  | 青木 実々 3 (慶誠・熊本)     | 203<br>0 3     | 3                 | 田上 小也夏 3 (鳥取敬愛・鳥取)  | 61  |
| 9  | 坂崎 愛華 1 (正智深谷・埼玉)   | 104<br>3 3     | 3                 | 西牧 優衣 1 (郡山女大附・福島)  | 62  |
| 10 | 中村 華子 3 (白子・三重)     | 302<br>2 0     | 3                 | 王 芸珏③ (慶誠・熊本)       | 63  |
| 11 | 土江 亜依美 2 (米子高専・鳥取)  | 105<br>1 3     | 3                 | 角 永瑠妃 2 (富田・岐阜)     | 64  |
| 12 | 鹿野 咲希 2 (高岡龍谷・富山)   | 204<br>3 0     | 3                 | 上島 かりん 2 (明秀日立・茨城)  | 65  |
| 13 | 木村 夏希 2 (駒大苫小牧・北海道) | 303<br>2       | 3                 | 穴戸 春来 2 (札幌大谷・北海道)  | 66  |
| 14 | 甲斐 萌夏 3 (愛み大瑞徳・愛知)  | 501<br>3       | 3                 | 鈴木 晶 3 (一関第一・岩手)    | 67  |
| 15 | 佐々木 美優 3 (木更津総合・千葉) | 205<br>1 2     | 3                 | 児玉 彩乃 3 (開志国際・新潟)   | 68  |
| 16 | 東川 陽菜 2 (進徳女子・広島)   | 106<br>3 3     | 3                 | 八ツ田 光希 1 (正智深谷・埼玉)  | 69  |
| 17 | 山下 姫来更 2 (姫路商業・兵庫)  | 303<br>3       | 3                 | 新井 和夏 3 (湘南工大附・神奈川) | 70  |
| 18 | 武藤 花梨 3 (秋田商業・秋田)   | 107<br>3 2     | 3                 | 大槻 優葉 3 (兵庫・兵庫)     | 71  |
| 19 | 田畑 明希 2 (首里東・沖縄)    | 206<br>1 1     | 3                 | 有川 心彩 2 (鹿児島城西・鹿児島) | 72  |
| 20 | 田村 優菜 1 (日本航空・山梨)   | 108<br>1 3     | 3                 | 森 影夏都 3 (徳島商業・徳島)   | 73  |
| 21 | 菅 鈴菜 3 (済美・愛媛)      | 402<br>2       | 3                 | 山下 菜々美 3 (浜松修学舎・静岡) | 74  |
| 22 | 西内 梨乃 3 (萩光塩・山口)    | 109<br>3 0     | 3                 | 相場 菜月 2 (畝傍・奈良)     | 75  |
| 23 | 伊東 明香 3 (専大北上・岩手)   | 207<br>2 0     | 3                 | 相場 菜月 2 (畝傍・奈良)     | 75  |
| 24 | 杉田 くるみ 1 (武蔵野・東京)   | 110<br>0 3     | 3                 | 平賀 愛梨沙 2 (明豊・大分)    | 76  |
| 25 | 真田 夕愛 2 (龍谷大平安・京都)  | 304<br>3 0     | 3                 | 尼崎 和奏 2 (明誠・島根)     | 77  |
| 26 | 秋吉 翼 3 (明豊・大分)      | 111<br>2 0     | 3                 | 首藤 成美 1 (希望が丘・福岡)   | 78  |
| 27 | 泉田 和抄 3 (遊学館・石川)    | 305<br>3       | 3                 | 坂下 心優 2 (福井商業・福井)   | 79  |
| 28 | 井 亜紀 2 (就実・岡山)      | 208<br>3 2     | 3                 | 加藤 瑞穂 3 (日工大駒場・東京)  | 80  |
| 29 | 岡部 江里加 3 (富田・岐阜)    | 112<br>3 3     | 3                 | 陳ヶ尾 真子 3 (和洋国府台・千葉) | 81  |
| 30 | 杉内 りく 3 (敬徳・佐賀)     | 305<br>3       | 3                 | 平良 百喜 2 (普天間・沖縄)    | 82  |
| 31 | 渡辺 美乃 2 (開志国際・新潟)   | 113<br>3 3     | 3                 | 野村 華那 2 (滋賀学園・滋賀)   | 83  |
| 32 | 小野 陽詩 2 (五所商業・青森)   | 210<br>2 0     | 3                 | 佐藤 怜海 3 (由利・秋田)     | 84  |
| 33 | 橋 歩那 3 (和歌山商業・和歌山)  | 114<br>1 3     | 3                 | 番条 梨沙 3 (白子・三重)     | 85  |
| 34 | 山崎 琴音 3 (宇都宮文星・栃木)  | 403<br>3 1     | 3                 | 大西 友佳 3 (進徳女子・広島)   | 86  |
| 35 | 池上 千尋 3 (鹿児島女子・鹿児島) | 306<br>3 1     | 3                 | 細川 菜結 3 (高岡龍谷・富山)   | 87  |
| 36 | 高見 友 2 (富山第一・富山)    | 211<br>115 2 3 | 3                 | 大村 風葉 3 (龍谷大平安・京都)  | 88  |
| 37 | 安藤 愛花 1 (四学香川西・香川)  | 306<br>3 1     | 3                 | 新井 莉奈 3 (青藍泰斗・栃木)   | 89  |
| 38 | 佐藤 帆華 3 (横浜隼人・神奈川)  | 116<br>3 3     | 3                 | 中畑 美雅 3 (青森商業・青森)   | 90  |
| 39 | 山口 愛世 1 (奈良女子・奈良)   | 212<br>1 2     | 3                 | 岡田 実弓 1 (山陽学園・岡山)   | 91  |
| 40 | 竹村 和 3 (明誠・島根)      | 502<br>2       | 3                 | 横谷 かいら 2 (武蔵野・東京)   | 92  |
| 41 | 鈴木 若葉 3 (桜の聖母・福島)   | 213<br>117 3 3 | 3                 | 小林 芽依 3 (敬徳・佐賀)     | 93  |
| 42 | 工藤 真桜 1 (進徳女子・広島)   | 307<br>3 1     | 3                 | 横田 心 3 (土佐女子・高知)    | 94  |
| 43 | 玉山 琴里 2 (葺合・兵庫)     | 118<br>3 3     | 3                 | 小林 りんご 2 (桜丘・愛知)    | 95  |
| 44 | 鈴木 沙羅 3 (和洋国府台・千葉)  | 214<br>0 3     | 3                 | 森 優菜 2 (粉河・和歌山)     | 96  |
| 45 | 田中 なつみ 1 (日南学園・宮崎)  | 404<br>3       | 3                 | 吉岡 舞緒 2 (済美・愛媛)     | 97  |
| 46 | 増田 華 1 (松商学園・長野)    | 119<br>1 1     | 3                 | 竹内 伶 1 (遊学館・石川)     | 98  |
| 47 | 岡井 瑞姫 3 (滋賀学園・滋賀)   | 215<br>3 2     | 3                 | 平野 亜子 2 (甲府西・山梨)    | 99  |
| 48 | 田中 梨々花 3 (武蔵野・東京)   | 308<br>3 3     | 3                 | 韓 美佳 3 (福岡女学院・福岡)   | 100 |
| 49 | 木田 美佑里 3 (桜丘・愛知)    | 120<br>3 3     | 3                 | 浅田 真奈 3 (岩国商業・山口)   | 101 |
| 50 | 舌間 あずみ 2 (鎮西学院・長崎)  | 216<br>3 0     | 3                 | 名村 久玲愛 3 (清水国際・静岡)  | 102 |
| 51 | 井上 梨花 1 (前橋東・群馬)    | 309<br>3 3     | 3                 | 羽田 彩乃 3 (日南学園・宮崎)   | 103 |
| 52 | 齋藤 萌果 2 (山形城北・山形)   | 121<br>1 3     | 3                 | 花輪 日菜 1 (山形城北・山形)   | 104 |
| 53 | 青井 さくら 2 (明德義塾・高知)  | 216<br>3 3     | 3                 | 山口 美咲 2 (正智深谷・埼玉)   | 105 |
|    |                     |                | 3                 | 伊藤 優鈴 3 (松商学園・長野)   | 106 |
|    |                     |                | 3                 | 菅澤 柚花里 3 (天王寺・大阪)   | 107 |

## 女子シングルス(2)

|     |       |               |            |        |     |           |               |               |           |     |
|-----|-------|---------------|------------|--------|-----|-----------|---------------|---------------|-----------|-----|
| 108 | 白山亜美  | 2 (明德義塾・高知)   | 3          |        | 野村光 | 2 (桜丘・愛知) | 162           |               |           |     |
| 109 | 藤原優   | 2 (進徳女子・広島)   | 233<br>144 | 3<br>0 |     | 窪結奈       | 1 (高専射水・富山)   | 163           |           |     |
| 110 | 横山由葵  | 3 (北越・新潟)     | 2          | 317    |     | 榎花恋       | 2 (荻光塩・山口)    | 164           |           |     |
| 111 | 武山華子  | 2 (横浜隼人・神奈川)  | 145        | 3      |     | 佐藤柚佳      | 3 (花北青雲・岩手)   | 165           |           |     |
| 112 | 折田早希子 | 2 (鹿児島城西・鹿児島) | 0<br>234   | 3<br>0 |     | 外山明空      | 2 (鹿児島女子・鹿児島) | 166           |           |     |
| 113 | 佐藤理枝  | 2 (山形学院・山形)   | 146        | 0      |     | 須藤菜々子     | 3 (和洋国府台・千葉)  | 167           |           |     |
| 114 | 中谷理菜  | 2 (粉河・和歌山)    | 3          | 409    |     | 松本悠良      | 1 (奈良女子・奈良)   | 168           |           |     |
| 115 | 太田小雪  | 2 (聖和学園・宮城)   | 2          | 2      |     | 立川朋佳      | 3 (進徳女子・広島)   | 169           |           |     |
| 116 | 塚田桜姫  | 1 (中野西・長野)    | 235<br>147 | 3<br>3 |     | 青木もも      | 1 (山形城北・山形)   | 170           |           |     |
| 117 | 崎山雪音  | 3 (龍谷大平安・京都)  | 0<br>318   | 3<br>2 |     | 伊藤みちる     | 3 (慶誠・熊本)     | 171           |           |     |
| 118 | 牧野伊呂葉 | 2 (鎮西学院・長崎)   | 148        | 2      |     | 市川奈菜      | 3 (和歌山商業・和歌山) | 172           |           |     |
| 119 | 手島和奏  | 3 (武蔵野・東京)    | 3<br>236   | 0      |     | 豊永祐里奈     | 2 (徳島商業・徳島)   | 173           |           |     |
| 120 | 村松愛菜  | 1 (富田・岐阜)     | w/0        | 1      |     | 野川春華      | 1 (武蔵野・東京)    | 174           |           |     |
| 121 | 香取位圭  | 3 (正智深谷・埼玉)   | 3          | 505    | 1   |           | 佐藤清乃          | 2 (聖和学園・宮城)   | 175       |     |
| 122 | 西脇姫花  | 2 (滋賀学園・滋賀)   | 237<br>149 | 3<br>1 |     | 東川羽菜      | 1 (宇都宮文星・栃木)  | 176           |           |     |
| 123 | 今枝愛美  | 1 (愛み大瑞穂・愛知)  | 3          | 319    |     | 駒瀬ゆめ      | 3 (浜松修学舎・静岡)  | 177           |           |     |
| 124 | 田村紗貴子 | 3 (青森山田・青森)   | 150        | 3      | 1   |           | 岡野華奈          | 2 (松商学園・長野)   | 178       |     |
| 125 | 石澤麻衣  | 3 (甲府商業・山梨)   | 0<br>238   | 3<br>0 |     | 山田実奈      | 2 (八鹿・兵庫)     | 179           |           |     |
| 126 | 坂口舞   | 2 (徳島城南・徳島)   | 151        | 0      |     | 王藝霖       | 3 (日南学園・宮崎)   | 180           |           |     |
| 127 | 友寄綾香  | 3 (普天間・沖縄)    | 3          | 410    | 2   |           | 伊瀬真奈美         | 2 (前橋女子・群馬)   | 181       |     |
| 128 | 山崎唯愛  | 2 (明誠・島根)     | 152        | 3      |     | 徳村優衣      | 2 (鎮西学院・長崎)   | 182           |           |     |
| 129 | 福田雅子  | 2 (浜松修学舎・静岡)  | 0<br>239   | 3<br>0 |     | 境野希美      | 2 (遊学館・石川)    | 183           |           |     |
| 130 | 緑川恵里那 | 3 (明秀日立・茨城)   | 153        | 3      | 2   |           | 直江杏           | 2 (明誠・島根)     | 184       |     |
| 131 | 川渕七海  | 3 (高岡龍谷・富山)   | 0<br>320   | 3<br>3 |     | 仲川詩乃      | 3 (駒大苫小牧・北海道) | 185           |           |     |
| 132 | 宮國悠乃  | 2 (日南学園・宮崎)   | 154        | 1      |     | 岡野結衣      | 1 (横浜隼人・神奈川)  | 186           |           |     |
| 133 | 司田和波  | 3 (兵庫庫・兵庫)    | w/0<br>240 | 0<br>3 |     | 上澤茉央      | 2 (明德義塾・高知)   | 187           |           |     |
| 134 | 買手日菜  | 3 (札幌大谷・北海道)  | 3          | 603    | 0   |           | 伊藤百華          | 3 (希望が丘・福岡)   | 188       |     |
| 135 | 枝廣愛   | 3 (就実・岡山)     | 3          | 702    | 3   |           | 森田真綾          | 3 (鳥取敬愛・鳥取)   | 189       |     |
| 136 | 庄司桃佳  | 2 (一関第一・岩手)   | 241<br>155 | 3<br>0 |     | 茵部美咲      | 2 (日立第一・茨城)   | 190           |           |     |
| 137 | 廣瀬結菜  | 1 (奈良女子・奈良)   | 1          | 321    |     | 杉永百々香     | 2 (龍谷大平安・京都)  | 191           |           |     |
| 138 | 長谷川未依 | 2 (高岡龍谷・富山)   | 156        | 1      | 3   |           | 上田果奈          | 3 (高岡龍谷・富山)   | 192       |     |
| 139 | 荒木桂奈  | 3 (和洋国府台・千葉)  | 3<br>242   | 3<br>0 |     | 山脇ゆき      | 2 (白子・三重)     | 193           |           |     |
| 140 | 大森もえ  | 2 (済美・愛媛)     | 157        | 3      | 1   |           | 新山暖華          | 1 (青森商業・青森)   | 194       |     |
| 141 | 高村幸佐  | 2 (敬徳・佐賀)     | 0          | 411    |     |           | 高橋凜華          | 2 (姫路商業・兵庫)   | 195       |     |
| 142 | 川畑明日香 | 3 (福井商業・福井)   | 158        | 3      | 3   |           | 砂川風子          | 2 (開邦・沖縄)     | 196       |     |
| 143 | 上田愛佳  | 3 (樹徳・群馬)     | 1<br>243   | 3<br>3 |     | 川合真桜      | 1 (日本航空・山梨)   | 197           |           |     |
| 144 | 首藤美咲  | 3 (希望が丘・福岡)   | 159        | 3      | 2   |           | 原夢璃           | 1 (桜の聖母・福島)   | 198       |     |
| 145 | 菅沼梨香  | 2 (桜丘・愛知)     | 0          | 322    | 1   |           | 勝田芽依          | 3 (川崎市立橋・神奈川) | 199       |     |
| 146 | 熊田朋華  | 2 (桜の聖母・福島)   | 160        | 3      | 0   |           | 大岩綾乃          | 3 (済美・愛媛)     | 200       |     |
| 147 | 大西梅果  | 3 (姫路商業・兵庫)   | 0<br>244   | 3<br>2 |     | 鶴岡美菜      | 3 (愛み大瑞穂・愛知)  | 201           |           |     |
| 148 | 加賀美恵奈 | 3 (武蔵野・東京)    | 3          | 506    | 3   |           | 矢島采愛          | 2 (正智深谷・埼玉)   | 202       |     |
| 149 | 梅木ちとせ | 2 (明豊・大分)     | 0          | 0      |     | 坂本実咲      | 3 (啓新・福井)     | 203           |           |     |
| 150 | 澤崎愛果  | 3 (早稲・山口)     | 245<br>161 | 3<br>1 |     | 高リノカ      | 3 (函館大妻・北海道)  | 204           |           |     |
| 151 | 鈴木碧衣  | 2 (大成女子・茨城)   | 3          | 323    |     |           | 中村しづな         | 3 (敬徳・佐賀)     | 205       |     |
| 152 | 三村彩華  | 3 (聖和学園・宮城)   | 162        | 0      | 0   |           | 小倉胡遥          | 2 (滋賀学園・滋賀)   | 206       |     |
| 153 | 狩野琴春  | 1 (埼玉栄・埼玉)    | 3<br>246   | 0<br>3 |     | 高橋奈未      | 2 (山陽学園・岡山)   | 207           |           |     |
| 154 | 由井心菜  | 1 (白子・三重)     | 3          | 3      |     | 佐藤杏香      | 3 (開志国際・新潟)   | 208           |           |     |
| 155 | 半田るみ  | 3 (秋田商業・秋田)   | 163        | 0      | 412 | 2         |               | 香川七海          | 2 (富田・岐阜) | 209 |
| 156 | 坂崎涼帆  | 2 (慶誠・熊本)     | 3<br>247   | 3<br>0 |     | 安本智南      | 1 (明豊・大分)     | 210           |           |     |
| 157 | 新治愁菜  | 2 (遊学館・石川)    | 164        | 3      | 1   |           | 前山美南          | 2 (尽誠学園・香川)   | 211       |     |
| 158 | 宮脇心和子 | 3 (鳥取敬愛・鳥取)   | 0<br>324   | 3<br>3 |     | 佐藤なな      | 3 (本荘・秋田)     | 212           |           |     |
| 159 | 小川彩音  | 1 (真岡女子・栃木)   | 165        | 1      | 0   |           | 神桜子           | 3 (木更津総合・千葉)  | 213       |     |
| 160 | 大西華衣  | 3 (四学香川西・香川)  | 3<br>248   | 0<br>3 |     | 大藤沙月      | 2 (四天王寺・大阪)   | 214           |           |     |
| 161 | 面田采巳  | 2 (四天王寺・大阪)   | 3          | 3      |     |           |               |               |           |     |

女子シングルス(決勝)

|     |      |   |           |     |   |
|-----|------|---|-----------|-----|---|
| 1   | 横井咲桜 | 2 | (四天王寺・大阪) | 801 | 3 |
| 214 | 大藤沙月 | 2 | (四天王寺・大阪) |     | 2 |

|   |   |
|---|---|
| <p>試合番号 101 女子シングルス</p> <p>藤原 愛里 <input type="text" value="3"/> 11 - 4<br/>9 - 11 <input type="text" value="2"/> 山田 真緒<br/>7 - 11<br/>浜松商業(静岡) 11 - 6 徳島商業(徳島)<br/>11 - 6</p>   | <p>試合番号 102 女子シングルス</p> <p>小沼 美穂 <input type="text" value="2"/> 6 - 11<br/>11 - 8 <input type="text" value="3"/> 仲本 七虹<br/>11 - 8<br/>大成女子(茨城) 7 - 11 希望が丘(福岡)<br/>9 - 11</p> |
| <p>試合番号 103 女子シングルス</p> <p>直江 蓮 <input type="text" value="2"/> 11 - 7<br/>11 - 8 <input type="text" value="3"/> 阿久根 みこ<br/>7 - 11<br/>福井商業(福井) 4 - 11 聖和学園(宮城)<br/>9 - 11</p>   | <p>試合番号 104 女子シングルス</p> <p>坂崎 愛華 <input type="text" value="3"/> 9 - 11<br/>11 - 4 <input type="text" value="2"/> 中村 華子<br/>11 - 8<br/>正智深谷(埼玉) 6 - 11 白子(三重)<br/>11 - 8</p>   |
| <p>試合番号 105 女子シングルス</p> <p>土江 亜依美 <input type="text" value="1"/> 1 - 11<br/>11 - 6 <input type="text" value="3"/> 鹿野 咲希<br/>8 - 11<br/>米子高専(鳥取) 10 - 12 高岡龍谷(富山)<br/>-</p>      | <p>試合番号 106 女子シングルス</p> <p>佐々木 美優 <input type="text" value="1"/> 9 - 11<br/>11 - 3 <input type="text" value="3"/> 東川 陽菜<br/>3 - 11<br/>木更津総合(千葉) 4 - 11 進徳女子(広島)<br/>-</p>    |
| <p>試合番号 107 女子シングルス</p> <p>山下 姫来更 <input type="text" value="3"/> 11 - 6<br/>8 - 11 <input type="text" value="1"/> 武藤 花梨<br/>11 - 8<br/>姫路商業(兵庫) 11 - 5 秋田商業(秋田)<br/>-</p>       | <p>試合番号 108 女子シングルス</p> <p>田畑 明希 <input type="text" value="1"/> 3 - 11<br/>4 - 11 <input type="text" value="3"/> 田村 優菜<br/>11 - 8<br/>首里東(沖縄) 10 - 12 日本航空(山梨)<br/>-</p>      |
| <p>試合番号 109 女子シングルス</p> <p>菅 鈴菜 <input type="text" value="3"/> 11 - 9<br/>12 - 14 <input type="text" value="2"/> 西内 梨乃<br/>11 - 8<br/>済美(愛媛) 10 - 12 萩光塩(山口)<br/>11 - 5</p>     | <p>試合番号 110 女子シングルス</p> <p>伊東 明香 <input type="text" value="0"/> 5 - 11<br/>8 - 11 <input type="text" value="3"/> 杉田 くるみ<br/>9 - 11<br/>専大北上(岩手) 武蔵野(東京)<br/>-</p>             |
| <p>試合番号 111 女子シングルス</p> <p>真田 夕愛 <input type="text" value="2"/> 11 - 13<br/>9 - 11 <input type="text" value="3"/> 秋吉 翼<br/>11 - 7<br/>龍谷大平安(京都) 11 - 7 明豊(大分)<br/>11 - 13</p>   | <p>試合番号 112 女子シングルス</p> <p>岡部 江里加 <input type="text" value="3"/> 15 - 13<br/>11 - 4 <input type="text" value="0"/> 杉内 りく<br/>11 - 1<br/>富田(岐阜) 敬徳(佐賀)<br/>-</p>               |
| <p>試合番号 113 女子シングルス</p> <p>渡辺 美乃 <input type="text" value="3"/> 7 - 11<br/>16 - 18 <input type="text" value="2"/> 小野 陽詩<br/>12 - 10<br/>開志国際(新潟) 11 - 7 五所商業(青森)<br/>11 - 7</p> | <p>試合番号 114 女子シングルス</p> <p>橘 歩那 <input type="text" value="1"/> 3 - 11<br/>11 - 8 <input type="text" value="3"/> 山崎 琴音<br/>8 - 11<br/>和歌山商業(和歌山) 12 - 14 宇都宮文星(栃木)<br/>-</p>   |
| <p>試合番号 115 女子シングルス</p> <p>高見 友 <input type="text" value="2"/> 7 - 11<br/>11 - 6 <input type="text" value="3"/> 安藤 愛花<br/>7 - 11<br/>富山第一(富山) 11 - 8 四学香川西(香川)<br/>4 - 11</p>   | <p>試合番号 116 女子シングルス</p> <p>佐藤 帆華 <input type="text" value="3"/> 11 - 7<br/>9 - 11 <input type="text" value="1"/> 山口 愛世<br/>11 - 9<br/>横浜隼人(神奈川) 11 - 8 奈良女子(奈良)<br/>-</p>     |

|   |   |
|---|---|
| <p>試合番号 117 女子シングルス</p> <p>工藤 真桜 <span style="border: 1px solid black; padding: 2px;">W</span> W/O <span style="border: 1px solid black; padding: 2px;">L</span> 玉山 琴里</p> <p>進徳女子(広島) 葺合(兵庫)</p> | <p>試合番号 118 女子シングルス</p> <p>鈴木 沙羅 <span style="border: 1px solid black; padding: 2px;">3</span> 田中 なつみ</p> <p>和洋国府台(千葉) 日南学園(宮崎)</p> |
| <p>試合番号 119 女子シングルス</p> <p>岡井 瑞姫 <span style="border: 1px solid black; padding: 2px;">1</span> 田中 梨々花</p> <p>滋賀学園(滋賀) 武蔵野(東京)</p>   | <p>試合番号 120 女子シングルス</p> <p>木田 美佑里 <span style="border: 1px solid black; padding: 2px;">3</span> 舌間 あずみ</p> <p>桜丘(愛知) 鎮西学院(長崎)</p>   |
| <p>試合番号 121 女子シングルス</p> <p>井上 梨花 <span style="border: 1px solid black; padding: 2px;">1</span> 齋藤 萌果</p> <p>前橋東(群馬) 山形城北(山形)</p>  | <p>試合番号 122 女子シングルス</p> <p>佐藤 琴実 <span style="border: 1px solid black; padding: 2px;">3</span> 稲垣 葵</p> <p>聖和学園(宮城) 愛み大瑞穂(愛知)</p>   |
| <p>試合番号 123 女子シングルス</p> <p>山田 桃子 <span style="border: 1px solid black; padding: 2px;">1</span> 洙田 麻衣</p> <p>前橋商業(群馬) 尽誠学園(香川)</p>   | <p>試合番号 124 女子シングルス</p> <p>山本 結瑞 <span style="border: 1px solid black; padding: 2px;">2</span> 中道 萌花</p> <p>高岡龍谷(富山) 瓊浦(長崎)</p>     |
| <p>試合番号 125 女子シングルス</p> <p>西牧 優衣 <span style="border: 1px solid black; padding: 2px;">0</span> 王 芸珏</p> <p>郡山女大附(福島) 慶誠(熊本)</p>   | <p>試合番号 126 女子シングルス</p> <p>角永 瑠妃 <span style="border: 1px solid black; padding: 2px;">3</span> 上島 かりん</p> <p>富田(岐阜) 明秀日立(茨城)</p>    |
| <p>試合番号 127 女子シングルス</p> <p>児玉 彩乃 <span style="border: 1px solid black; padding: 2px;">0</span> ハツ田 光希</p> <p>開志国際(新潟) 正智深谷(埼玉)</p>  | <p>試合番号 128 女子シングルス</p> <p>新井 和夏葉 <span style="border: 1px solid black; padding: 2px;">3</span> 大槻 優葉</p> <p>湘南工大附(神奈川) 兵庫(兵庫)</p>  |
| <p>試合番号 129 女子シングルス</p> <p>有川 心彩 <span style="border: 1px solid black; padding: 2px;">0</span> 森影 夏都</p> <p>鹿児島城西(鹿児島) 徳島商業(徳島)</p>   | <p>試合番号 130 女子シングルス</p> <p>山下 菜々美 <span style="border: 1px solid black; padding: 2px;">3</span> 相場 菜月</p> <p>浜松修学舎(静岡) 畝傍(奈良)</p>   |
| <p>試合番号 131 女子シングルス</p> <p>平賀 愛梨沙 <span style="border: 1px solid black; padding: 2px;">0</span> 尼崎 和奏</p> <p>明豊(大分) 明誠(島根)</p>  | <p>試合番号 132 女子シングルス</p> <p>首藤 成美 <span style="border: 1px solid black; padding: 2px;">3</span> 坂下 心優</p> <p>希望が丘(福岡) 福井商業(福井)</p>   |

|   |   |
|---|---|
| <p>試合番号 133 女子シングルス</p> <p>平良 百喜 <input type="text" value="0"/> 8 - 11<br/>6 - 11 3 野村 華那<br/>7 - 11<br/>普天間(沖縄) 滋賀学園(滋賀)</p>                     | <p>試合番号 134 女子シングルス</p> <p>佐藤 怜海 <input type="text" value="1"/> 11 - 9<br/>5 - 11 3 番条 梨沙<br/>4 - 11<br/>由利(秋田) 10 - 12<br/>白子(三重)</p>            |
| <p>試合番号 135 女子シングルス</p> <p>大西 友佳 <input type="text" value="2"/> 11 - 9<br/>11 - 6 3 細川 菜結<br/>9 - 11<br/>進徳女子(広島) 9 - 11 高岡龍谷(富山)<br/>10 - 12</p> | <p>試合番号 136 女子シングルス</p> <p>大村 風葉 <input type="text" value="3"/> 11 - 5<br/>11 - 9 1 新井 莉奈<br/>6 - 11<br/>龍谷大平安(京都) 11 - 4 青藍泰斗(栃木)<br/>-</p>      |
| <p>試合番号 137 女子シングルス</p> <p>中畑 美雅 <input type="text" value="0"/> 4 - 11<br/>8 - 11 3 岡田 実弓<br/>5 - 11<br/>青森商業(青森) 山陽学園(岡山)</p>                    | <p>試合番号 138 女子シングルス</p> <p>横谷 かいら <input type="text" value="0"/> 9 - 11<br/>3 - 11 3 小林 芽依<br/>4 - 11<br/>武蔵野(東京) 敬徳(佐賀)</p>                      |
| <p>試合番号 139 女子シングルス</p> <p>森 優菜 <input type="text" value="3"/> 11 - 5<br/>11 - 4 0 吉岡 舞緒<br/>11 - 6<br/>粉河(和歌山) 済美(愛媛)</p>                        | <p>試合番号 140 女子シングルス</p> <p>竹内 伶 <input type="text" value="3"/> 11 - 6<br/>12 - 10 0 平野 亜子<br/>11 - 3<br/>遊学館(石川) 甲府西(山梨)</p>                      |
| <p>試合番号 141 女子シングルス</p> <p>浅田 真奈 <input type="text" value="3"/> 11 - 6<br/>11 - 5 1 名村 久玲愛<br/>9 - 11<br/>岩国商業(山口) 11 - 6 清水国際(静岡)<br/>-</p>      | <p>試合番号 142 女子シングルス</p> <p>羽田 彩乃 <input type="text" value="1"/> 4 - 11<br/>8 - 11 3 花輪 日菜<br/>11 - 8<br/>日南学園(宮崎) 7 - 11 山形城北(山形)<br/>-</p>       |
| <p>試合番号 143 女子シングルス</p> <p>山口 美咲 <input type="text" value="3"/> 11 - 7<br/>11 - 5 0 伊藤 優鈴<br/>11 - 9<br/>正智深谷(埼玉) 松商学園(長野)</p>                    | <p>試合番号 144 女子シングルス</p> <p>藤原 優 <input type="text" value="3"/> 7 - 11<br/>11 - 8 2 横山 由葵<br/>8 - 11<br/>進徳女子(広島) 11 - 8 北越(新潟)<br/>11 - 5</p>     |
| <p>試合番号 145 女子シングルス</p> <p>武山 華子 <input type="text" value="3"/> 11 - 3<br/>11 - 9 0 折田 早希子<br/>11 - 5<br/>横浜隼人(神奈川) 鹿児島城西(鹿児島)</p>                | <p>試合番号 146 女子シングルス</p> <p>佐藤 理枝 <input type="text" value="0"/> 1 - 11<br/>7 - 11 3 中谷 理菜<br/>2 - 11<br/>山形学院(山形) 粉河(和歌山)</p>                     |
| <p>試合番号 147 女子シングルス</p> <p>塚田 桜姫 <input type="text" value="3"/> 11 - 4<br/>11 - 8 1 崎山 雪音<br/>8 - 11<br/>中野西(長野) 11 - 5 龍谷大平安(京都)<br/>-</p>       | <p>試合番号 148 女子シングルス</p> <p>牧野 伊呂葉 <input type="text" value="2"/> 9 - 11<br/>11 - 6 3 手島 和奏<br/>8 - 11<br/>鎮西学院(長崎) 13 - 11 武蔵野(東京)<br/>5 - 11</p> |

|  |  |
|--|--|
| <p>試合番号 149 女子シングルス</p> <p>西脇 姫花 <input type="text" value="1"/> 8 - 11<br/>11 - 4 <input type="text" value="3"/> 今枝 愛美<br/>4 - 11<br/>滋賀学園(滋賀) 11 - 13 愛み大瑞穂(愛知)<br/>-</p> | <p>試合番号 150 女子シングルス</p> <p>田村 紗貴子 <input type="text" value="3"/> 11 - 6<br/>13 - 11 <input type="text" value="0"/> 石澤 麻衣<br/>11 - 8<br/>青森山田(青森) 甲府商業(山梨)<br/>-</p>            |
| <p>試合番号 151 女子シングルス</p> <p>坂口 舞 <input type="text" value="0"/> 8 - 11<br/>7 - 11 <input type="text" value="3"/> 友寄 綾香<br/>5 - 11<br/>徳島城南(徳島) 普天間(沖縄)<br/>-</p>            | <p>試合番号 152 女子シングルス</p> <p>山崎 唯愛 <input type="text" value="3"/> 11 - 7<br/>11 - 9 <input type="text" value="0"/> 福田 雅子<br/>12 - 10<br/>明誠(島根) 浜松修学舎(静岡)<br/>-</p>              |
| <p>試合番号 153 女子シングルス</p> <p>緑川 恵里那 <input type="text" value="3"/> 12 - 10<br/>3 - 11 <input type="text" value="1"/> 川渕 七海<br/>11 - 3<br/>明秀日立(茨城) 11 - 7 高岡龍谷(富山)<br/>-</p> | <p>試合番号 154 女子シングルス</p> <p>宮國 悠乃 <input type="text" value="L"/> W/O <input type="text" value="W"/> 司田 和波<br/>日南学園(宮崎) 兵庫(兵庫)<br/>-</p>   |
| <p>試合番号 155 女子シングルス</p> <p>庄司 桃佳 <input type="text" value="3"/> 12 - 10<br/>8 - 11 <input type="text" value="1"/> 廣瀬 結菜<br/>14 - 12<br/>一関第一(岩手) 11 - 3 奈良女子(奈良)<br/>-</p> | <p>試合番号 156 女子シングルス</p> <p>長谷川 未依 <input type="text" value="1"/> 7 - 11<br/>5 - 11 <input type="text" value="3"/> 荒木 桂奈<br/>11 - 7<br/>高岡龍谷(富山) 2 - 11 和洋国府台(千葉)<br/>-</p>     |
| <p>試合番号 157 女子シングルス</p> <p>大森 もえ <input type="text" value="3"/> 11 - 5<br/>14 - 12 <input type="text" value="0"/> 高村 幸佐<br/>13 - 11<br/>済美(愛媛) 敬徳(佐賀)<br/>-</p>            | <p>試合番号 158 女子シングルス</p> <p>川畑 明日香 <input type="text" value="3"/> 9 - 11<br/>11 - 8 <input type="text" value="1"/> 上田 愛佳<br/>12 - 10<br/>福井商業(福井) 12 - 10 樹徳(群馬)<br/>-</p>      |
| <p>試合番号 159 女子シングルス</p> <p>首藤 美咲 <input type="text" value="3"/> 12 - 10<br/>11 - 5 <input type="text" value="0"/> 菅沼 梨香<br/>11 - 9<br/>希望が丘(福岡) 桜丘(愛知)<br/>-</p>           | <p>試合番号 160 女子シングルス</p> <p>熊田 朋華 <input type="text" value="3"/> 12 - 10<br/>11 - 7 <input type="text" value="0"/> 大西 梅果<br/>11 - 9<br/>桜の聖母(福島) 姫路商業(兵庫)<br/>-</p>             |
| <p>試合番号 161 女子シングルス</p> <p>澤崎 愛果 <input type="text" value="1"/> 7 - 11<br/>11 - 9 <input type="text" value="3"/> 鈴木 碧衣<br/>6 - 11<br/>早鞆(山口) 6 - 11 大成女子(茨城)<br/>-</p>     | <p>試合番号 162 女子シングルス</p> <p>三村 彩華 <input type="text" value="0"/> 10 - 12<br/>7 - 11 <input type="text" value="3"/> 狩野 琴春<br/>9 - 11<br/>聖和学園(宮城) 埼玉栄(埼玉)<br/>-</p>              |
| <p>試合番号 163 女子シングルス</p> <p>半田 るみ <input type="text" value="0"/> 8 - 11<br/>8 - 11 <input type="text" value="3"/> 坂崎 涼帆<br/>3 - 11<br/>秋田商業(秋田) 慶誠(熊本)<br/>-</p>            | <p>試合番号 164 女子シングルス</p> <p>新治 愁菜 <input type="text" value="3"/> 6 - 11<br/>11 - 8 <input type="text" value="2"/> 宮脇 心和子<br/>12 - 10<br/>遊学館(石川) 9 - 11 鳥取敬愛(鳥取)<br/>11 - 8</p> |

|  |   |
|--|---|
| <p>試合番号 165 女子シングルス</p> <p>小川 彩音 <span style="border: 1px solid black; padding: 2px;">1</span> 12 - 10<br/>8 - 11 3 大西 華衣<br/>11 - 13 四学香川西(香川)<br/>真岡女子(栃木) 5 - 11<br/>-</p>        | <p>試合番号 166 女子シングルス</p> <p>窪 結奈 <span style="border: 1px solid black; padding: 2px;">0</span> 6 - 11<br/>4 - 11 3 榎 花恋<br/>9 - 11<br/>高専射水(富山) - 萩光塩(山口)</p>                    |
| <p>試合番号 167 女子シングルス</p> <p>佐藤 柚佳 <span style="border: 1px solid black; padding: 2px;">3</span> 11 - 4<br/>7 - 11 2 外山 明空<br/>8 - 11<br/>花北青雲(岩手) 14 - 12 鹿児島女子(鹿児島)<br/>11 - 6</p>   | <p>試合番号 168 女子シングルス</p> <p>須藤 菜々子 <span style="border: 1px solid black; padding: 2px;">1</span> 11 - 8<br/>9 - 11 3 松本 悠良<br/>10 - 12<br/>和洋国府台(千葉) 7 - 11 奈良女子(奈良)<br/>-</p>   |
| <p>試合番号 169 女子シングルス</p> <p>青木 もも <span style="border: 1px solid black; padding: 2px;">3</span> 4 - 11<br/>11 - 8 2 伊藤 みちる<br/>11 - 8<br/>山形城北(山形) 5 - 11 慶誠(熊本)<br/>11 - 5</p>       | <p>試合番号 170 女子シングルス</p> <p>市川 奈菜未 <span style="border: 1px solid black; padding: 2px;">1</span> 3 - 11<br/>4 - 11 3 豊永 祐里奈<br/>14 - 12<br/>和歌山商業(和歌山) 4 - 11 徳島商業(徳島)<br/>-</p> |
| <p>試合番号 171 女子シングルス</p> <p>東川 羽菜 <span style="border: 1px solid black; padding: 2px;">1</span> 4 - 11<br/>11 - 9 3 駒瀬 ゆめ<br/>9 - 11<br/>宇都宮文星(栃木) 8 - 11 浜松修学舎(静岡)<br/>-</p>         | <p>試合番号 172 女子シングルス</p> <p>岡野 華奈 <span style="border: 1px solid black; padding: 2px;">3</span> 11 - 6<br/>7 - 11 1 山田 実奈<br/>11 - 8<br/>松商学園(長野) 11 - 2 八鹿(兵庫)<br/>-</p>        |
| <p>試合番号 173 女子シングルス</p> <p>伊瀬 真奈美 <span style="border: 1px solid black; padding: 2px;">3</span> 11 - 9<br/>13 - 11 0 徳村 優衣<br/>14 - 12<br/>前橋女子(群馬) - 鎮西学院(長崎)<br/>-</p>             | <p>試合番号 174 女子シングルス</p> <p>境野 希美 <span style="border: 1px solid black; padding: 2px;">1</span> 7 - 11<br/>6 - 11 3 直江 杏<br/>11 - 5<br/>遊学館(石川) 4 - 11 明誠(島根)<br/>-</p>          |
| <p>試合番号 175 女子シングルス</p> <p>仲川 詩乃 <span style="border: 1px solid black; padding: 2px;">2</span> 11 - 9<br/>14 - 12 3 岡野 結衣<br/>12 - 14<br/>駒大苫小牧(北海道) 6 - 11 横浜隼人(神奈川)<br/>9 - 11</p> | <p>試合番号 176 女子シングルス</p> <p>森田 真綾 <span style="border: 1px solid black; padding: 2px;">3</span> 11 - 8<br/>12 - 14 1 菌部 美咲<br/>14 - 12<br/>鳥取敬愛(鳥取) 11 - 9 日立第一(茨城)<br/>-</p>    |
| <p>試合番号 177 女子シングルス</p> <p>杉永 百々香 <span style="border: 1px solid black; padding: 2px;">1</span> 11 - 7<br/>3 - 11 3 上田 果奈<br/>8 - 11<br/>龍谷大平安(京都) 9 - 11 高岡龍谷(富山)<br/>-</p>         | <p>試合番号 178 女子シングルス</p> <p>山脇 ゆき <span style="border: 1px solid black; padding: 2px;">3</span> 11 - 6<br/>11 - 1 1 新山 暖華<br/>9 - 11<br/>白子(三重) 11 - 7 青森商業(青森)<br/>-</p>        |
| <p>試合番号 179 女子シングルス</p> <p>高橋 凜華 <span style="border: 1px solid black; padding: 2px;">3</span> 11 - 8<br/>8 - 11 1 砂川 風子<br/>11 - 5<br/>姫路商業(兵庫) 11 - 1 開邦(沖縄)<br/>-</p>             | <p>試合番号 180 女子シングルス</p> <p>川合 真桜 <span style="border: 1px solid black; padding: 2px;">3</span> 11 - 9<br/>11 - 13 2 原 夢璃<br/>9 - 11<br/>日本航空(山梨) 11 - 8 桜の聖母(福島)<br/>11 - 7</p> |



|            |         |
|------------|---------|
| 試合番号 181   | 女子シングルス |
| 勝田 芽依      | 3 - 11  |
| 0          | 7 - 11  |
|            | 8 - 11  |
| 川崎市立橋(神奈川) | 3       |
|            | 大岩 綾乃   |
|            | 濟美(愛媛)  |

|          |           |
|----------|-----------|
| 試合番号 182 | 女子シングルス   |
| 坂本 実咲    | 11 - 6    |
| 3        | 11 - 8    |
|          | 11 - 8    |
| 啓新(福井)   | 0         |
|          | 高 リノカ     |
|          | 函館大妻(北海道) |

|          |          |
|----------|----------|
| 試合番号 183 | 女子シングルス  |
| 中村 しづな   | 13 - 15  |
| 3        | 11 - 8   |
|          | 11 - 4   |
| 敬徳(佐賀)   | 1        |
|          | 11 - 7   |
|          | 滋賀学園(滋賀) |

|          |         |
|----------|---------|
| 試合番号 184 | 女子シングルス |
| 佐藤 杏香    | 7 - 11  |
| 2        | 9 - 11  |
|          | 11 - 7  |
| 開志国際(新潟) | 3       |
|          | 11 - 6  |
|          | 6 - 11  |
|          | 香川 七海   |
|          | 富田(岐阜)  |

|          |          |
|----------|----------|
| 試合番号 185 | 女子シングルス  |
| 安本 智南    | 11 - 3   |
| 2        | 11 - 13  |
|          | 11 - 8   |
| 明豊(大分)   | 3        |
|          | 9 - 11   |
|          | 9 - 11   |
|          | 前山 美南    |
|          | 尽誠学園(香川) |

|          |           |
|----------|-----------|
| 試合番号 186 | 女子シングルス   |
| 佐藤 なな    | 6 - 11    |
| 0        | 6 - 11    |
|          | 10 - 12   |
| 本荘(秋田)   | 3         |
|          | -         |
|          | -         |
|          | 神 桜子      |
|          | 木更津総合(千葉) |

|   |   |
|---|---|
| <p>試合番号 201 女子シングルス</p> <p>横井 咲桜 <input type="text" value="3"/> 11 - 6<br/>11 - 5 <input type="text" value="0"/> 藤原 愛里<br/>11 - 2</p> <p>四天王寺(大阪) ー 浜松商業(静岡)</p>                  | <p>試合番号 202 女子シングルス</p> <p>仲本 七虹 <input type="text" value="3"/> 11 - 2<br/>15 - 13 <input type="text" value="0"/> 阿久根 みこ<br/>11 - 9</p> <p>希望が丘(福岡) ー 聖和学園(宮城)</p>                  |
| <p>試合番号 203 女子シングルス</p> <p>青木 実々 <input type="text" value="0"/> 7 - 11<br/>9 - 11 <input type="text" value="3"/> 坂崎 愛華<br/>8 - 11</p> <p>慶誠(熊本) ー 正智深谷(埼玉)</p>                    | <p>試合番号 204 女子シングルス</p> <p>鹿野 咲希 <input type="text" value="3"/> 10 - 12<br/>9 - 11 <input type="text" value="2"/> 木村 夏希<br/>11 - 7</p> <p>高岡龍谷(富山) 11 - 6<br/>11 - 3 駒大苫小牧(北海道)</p> |
| <p>試合番号 205 女子シングルス</p> <p>甲斐 萌夏 <input type="text" value="3"/> 11 - 9<br/>6 - 11 <input type="text" value="2"/> 東川 陽菜<br/>11 - 6</p> <p>愛み大瑞穂(愛知) 5 - 11<br/>11 - 8 進徳女子(広島)</p> | <p>試合番号 206 女子シングルス</p> <p>山下 姫来更 <input type="text" value="2"/> 13 - 11<br/>8 - 11 <input type="text" value="3"/> 田村 優菜<br/>11 - 8</p> <p>姫路商業(兵庫) 7 - 11<br/>8 - 11 日本航空(山梨)</p>  |
| <p>試合番号 207 女子シングルス</p> <p>菅 鈴菜 <input type="text" value="0"/> 4 - 11<br/>5 - 11 <input type="text" value="3"/> 杉田 くるみ<br/>8 - 11</p> <p>済美(愛媛) ー 武蔵野(東京)</p>                     | <p>試合番号 208 女子シングルス</p> <p>秋吉 翼 <input type="text" value="0"/> 3 - 11<br/>9 - 11 <input type="text" value="3"/> 泉田 和抄<br/>4 - 11</p> <p>明豊(大分) ー 遊学館(石川)</p>                        |
| <p>試合番号 209 女子シングルス</p> <p>吉井 亜紀 <input type="text" value="W"/> ー <input type="text" value="L"/> 岡部 江里加<br/>W/O</p> <p>就実(岡山) ー 富田(岐阜)</p>  | <p>試合番号 210 女子シングルス</p> <p>渡辺 美乃 <input type="text" value="0"/> 5 - 11<br/>10 - 12 <input type="text" value="3"/> 山崎 琴音<br/>8 - 11</p> <p>開志国際(新潟) ー 宇都宮文星(栃木)</p>                  |
| <p>試合番号 211 女子シングルス</p> <p>池上 千尋 <input type="text" value="0"/> 5 - 11<br/>19 - 21 <input type="text" value="3"/> 安藤 愛花<br/>6 - 11</p> <p>鹿児島女子(鹿児島) ー 四学香川西(香川)</p>              | <p>試合番号 212 女子シングルス</p> <p>佐藤 帆華 <input type="text" value="2"/> 9 - 11<br/>11 - 5 <input type="text" value="3"/> 竹村 和<br/>12 - 10</p> <p>横浜隼人(神奈川) 6 - 11<br/>7 - 11 明誠(島根)</p>     |
| <p>試合番号 213 女子シングルス</p> <p>鈴木 若葉 <input type="text" value="2"/> 9 - 11<br/>11 - 8 <input type="text" value="3"/> 工藤 真桜<br/>5 - 11</p> <p>桜の聖母(福島) 11 - 5<br/>6 - 11 進徳女子(広島)</p>  | <p>試合番号 214 女子シングルス</p> <p>鈴木 沙羅 <input type="text" value="3"/> 11 - 6<br/>5 - 11 <input type="text" value="1"/> 増田 華<br/>12 - 10</p> <p>和洋国府台(千葉) 11 - 8<br/>ー 松商学園(長野)</p>        |
| <p>試合番号 215 女子シングルス</p> <p>田中 梨々花 <input type="text" value="2"/> 11 - 8<br/>8 - 11 <input type="text" value="3"/> 木田 美佑里<br/>6 - 11</p> <p>武蔵野(東京) 11 - 8<br/>5 - 11 桜丘(愛知)</p>   | <p>試合番号 216 女子シングルス</p> <p>齋藤 萌果 <input type="text" value="0"/> 4 - 11<br/>3 - 11 <input type="text" value="3"/> 青井 さくら<br/>1 - 11</p> <p>山形城北(山形) ー 明德義塾(高知)</p>                   |

|  |  |
|--|--|
| <p>試合番号 217 女子シングルス</p> <p>赤江 夏星 <input type="text" value="3"/> 11 - 4<br/>11 - 6 <input type="text" value="0"/> 佐藤 琴実<br/>11 - 4<br/>リベルテ(大阪) 聖和学園(宮城)</p>                        | <p>試合番号 218 女子シングルス</p> <p>洙田 麻衣 <input type="text" value="3"/> 11 - 7<br/>6 - 11 <input type="text" value="2"/> 中道 萌花<br/>11 - 8<br/>尽誠学園(香川) 瓊浦(長崎)<br/>7 - 11<br/>15 - 13</p>     |
| <p>試合番号 219 女子シングルス</p> <p>田上 小也夏 <input type="text" value="2"/> 11 - 6<br/>11 - 7 <input type="text" value="3"/> 王 芸珏<br/>9 - 11<br/>鳥取敬愛(鳥取) 慶誠(熊本)<br/>11 - 13<br/>5 - 11</p>   | <p>試合番号 220 女子シングルス</p> <p>角永 瑠妃 <input type="text" value="L"/> W/O <input type="text" value="W"/> 宍戸 春来<br/>富田(岐阜) 札幌大谷(北海道)</p>  |
| <p>試合番号 221 女子シングルス</p> <p>鈴木 晶 <input type="text" value="3"/> 11 - 5<br/>11 - 4 <input type="text" value="0"/> ハツ田 光希<br/>11 - 4<br/>一関第一(岩手) 正智深谷(埼玉)</p>                        | <p>試合番号 222 女子シングルス</p> <p>新井 和夏葉 <input type="text" value="2"/> 8 - 11<br/>8 - 11 <input type="text" value="3"/> 森影 夏都<br/>11 - 9<br/>湘南工大附(神奈川) 徳島商業(徳島)<br/>11 - 6<br/>7 - 11</p> |
| <p>試合番号 223 女子シングルス</p> <p>山下 菜々美 <input type="text" value="3"/> 11 - 3<br/>11 - 7 <input type="text" value="0"/> 尼崎 和奏<br/>12 - 10<br/>浜松修学舎(静岡) 明誠(島根)</p>                       | <p>試合番号 224 女子シングルス</p> <p>首藤 成美 <input type="text" value="3"/> 11 - 9<br/>11 - 5 <input type="text" value="1"/> 加藤 瑞穂<br/>7 - 11<br/>希望が丘(福岡) 日工大駒場(東京)<br/>11 - 6</p>              |
| <p>試合番号 225 女子シングルス</p> <p>陳ヶ尾 真子 <input type="text" value="3"/> 11 - 7<br/>11 - 8 <input type="text" value="0"/> 野村 華那<br/>11 - 4<br/>和洋国府台(千葉) 滋賀学園(滋賀)</p>                      | <p>試合番号 226 女子シングルス</p> <p>番条 梨沙 <input type="text" value="0"/> 5 - 11<br/>5 - 11 <input type="text" value="3"/> 細川 菜結<br/>8 - 11<br/>白子(三重) 高岡龍谷(富山)</p>                            |
| <p>試合番号 227 女子シングルス</p> <p>大村 風葉 <input type="text" value="3"/> 9 - 11<br/>8 - 11 <input type="text" value="2"/> 岡田 実弓<br/>11 - 4<br/>龍谷大平安(京都) 山陽学園(岡山)<br/>11 - 7<br/>11 - 4</p> | <p>試合番号 228 女子シングルス</p> <p>小林 芽依 <input type="text" value="3"/> 11 - 7<br/>11 - 5 <input type="text" value="1"/> 横田 心<br/>7 - 11<br/>敬徳(佐賀) 土佐女子(高知)<br/>11 - 8</p>                  |
| <p>試合番号 229 女子シングルス</p> <p>小林 りんご <input type="text" value="3"/> 11 - 4<br/>11 - 5 <input type="text" value="0"/> 森 優菜<br/>11 - 7<br/>桜丘(愛知) 粉河(和歌山)</p>                           | <p>試合番号 230 女子シングルス</p> <p>竹内 伶 <input type="text" value="1"/> 12 - 10<br/>8 - 11 <input type="text" value="3"/> 韓 美佳<br/>4 - 11<br/>遊学館(石川) 福岡女学院(福岡)<br/>10 - 12</p>               |
| <p>試合番号 231 女子シングルス</p> <p>浅田 真奈 <input type="text" value="3"/> 11 - 8<br/>5 - 11 <input type="text" value="1"/> 花輪 日菜<br/>11 - 5<br/>岩国商業(山口) 山形城北(山形)<br/>11 - 7</p>             | <p>試合番号 232 女子シングルス</p> <p>山口 美咲 <input type="text" value="0"/> 5 - 11<br/>5 - 11 <input type="text" value="3"/> 菅澤 柚花里<br/>6 - 11<br/>正智深谷(埼玉) 四天王寺(大阪)</p>                         |

|   |   |
|---|---|
| <p>試合番号 233 女子シングルス</p> <p>白山 亜美 <input type="text" value="3"/> 11 - 4<br/>11 - 7 <input type="text" value="0"/> 藤原 優<br/>11 - 8<br/>明徳義塾(高知) - 進徳女子(広島)</p>                    | <p>試合番号 234 女子シングルス</p> <p>武山 華子 <input type="text" value="3"/> 11 - 3<br/>11 - 7 <input type="text" value="0"/> 中谷 理菜<br/>11 - 3<br/>横浜隼人(神奈川) - 粉河(和歌山)</p>             |
| <p>試合番号 235 女子シングルス</p> <p>太田 小雪 <input type="text" value="2"/> 4 - 11<br/>11 - 9 <input type="text" value="3"/> 塚田 桜姫<br/>11 - 9<br/>聖和学園(宮城) 10 - 12<br/>6 - 11 中野西(長野)</p>   | <p>試合番号 236 女子シングルス</p> <p>手島 和奏 <input type="text" value="W"/> W/O <input type="text" value="L"/> 村松 愛菜<br/>武蔵野(東京) 富田(岐阜)</p>   |
| <p>試合番号 237 女子シングルス</p> <p>香取 位圭 <input type="text" value="3"/> 11 - 9<br/>7 - 11 <input type="text" value="1"/> 今枝 愛美<br/>12 - 10<br/>正智深谷(埼玉) 11 - 7<br/>- 愛み大瑞穂(愛知)</p>      | <p>試合番号 238 女子シングルス</p> <p>田村 紗貴子 <input type="text" value="3"/> 11 - 3<br/>11 - 4 <input type="text" value="0"/> 友寄 綾香<br/>11 - 7<br/>青森山田(青森) - 普天間(沖縄)</p>             |
| <p>試合番号 239 女子シングルス</p> <p>山崎 唯愛 <input type="text" value="3"/> 11 - 7<br/>11 - 8 <input type="text" value="0"/> 緑川 恵里那<br/>11 - 5<br/>明誠(島根) - 明秀日立(茨城)</p>                    | <p>試合番号 240 女子シングルス</p> <p>司田 和波 <input type="text" value="0"/> 4 - 11<br/>6 - 11 <input type="text" value="3"/> 買手 日菜<br/>9 - 11<br/>兵庫(兵庫) - 札幌大谷(北海道)</p>              |
| <p>試合番号 241 女子シングルス</p> <p>枝廣 愛 <input type="text" value="3"/> 11 - 5<br/>11 - 6 <input type="text" value="0"/> 庄司 桃佳<br/>11 - 8<br/>就実(岡山) - 一関第一(岩手)</p>                      | <p>試合番号 242 女子シングルス</p> <p>荒木 桂奈 <input type="text" value="3"/> 10 - 12<br/>11 - 9 <input type="text" value="1"/> 大森 もえ<br/>11 - 8<br/>和洋国府台(千葉) 12 - 10<br/>- 済美(愛媛)</p> |
| <p>試合番号 243 女子シングルス</p> <p>川畑 明日香 <input type="text" value="3"/> 9 - 11<br/>11 - 9 <input type="text" value="2"/> 首藤 美咲<br/>8 - 11<br/>福井商業(福井) 11 - 9<br/>13 - 11 希望が丘(福岡)</p> | <p>試合番号 244 女子シングルス</p> <p>熊田 朋華 <input type="text" value="0"/> 7 - 11<br/>8 - 11 <input type="text" value="3"/> 加賀美 恵奈<br/>4 - 11<br/>桜の聖母(福島) - 武蔵野(東京)</p>             |
| <p>試合番号 245 女子シングルス</p> <p>梅木 ちとせ <input type="text" value="0"/> 11 - 13<br/>10 - 12 <input type="text" value="3"/> 鈴木 碧衣<br/>9 - 11<br/>明豊(大分) - 大成女子(茨城)</p>                  | <p>試合番号 246 女子シングルス</p> <p>狩野 琴春 <input type="text" value="0"/> 9 - 11<br/>10 - 12 <input type="text" value="3"/> 由井 心菜<br/>6 - 11<br/>埼玉栄(埼玉) - 白子(三重)</p>               |
| <p>試合番号 247 女子シングルス</p> <p>坂崎 涼帆 <input type="text" value="3"/> 9 - 11<br/>11 - 3 <input type="text" value="1"/> 新治 愁菜<br/>11 - 7<br/>慶誠(熊本) 11 - 8<br/>- 游学館(石川)</p>           | <p>試合番号 248 女子シングルス</p> <p>大西 華衣 <input type="text" value="0"/> 8 - 11<br/>10 - 12 <input type="text" value="3"/> 面田 采巳<br/>1 - 11<br/>四学香川西(香川) - 四天王寺(大阪)</p>           |

|   |  |
|---|--|
| <p>試合番号 249 女子シングルス</p> <p>野村 光 <input type="text" value="3"/> 11 - 9<br/>11 - 6 <input type="text" value="0"/> 榎 花恋<br/>11 - 5<br/>桜丘(愛知) - 萩光塩(山口)</p>                      | <p>試合番号 250 女子シングルス</p> <p>佐藤 柚佳 <input type="text" value="0"/> 6 - 11<br/>6 - 11 <input type="text" value="3"/> 松本 悠良<br/>4 - 11<br/>花北青雲(岩手) - 奈良女子(奈良)</p>                  |
| <p>試合番号 251 女子シングルス</p> <p>立川 朋佳 <input type="text" value="3"/> 11 - 3<br/>11 - 1 <input type="text" value="0"/> 青木 もも<br/>11 - 7<br/>進徳女子(広島) - 山形城北(山形)</p>                 | <p>試合番号 252 女子シングルス</p> <p>豊永 祐里奈 <input type="text" value="0"/> 6 - 11<br/>3 - 11 <input type="text" value="3"/> 野川 春華<br/>12 - 14<br/>徳島商業(徳島) - 武蔵野(東京)</p>                 |
| <p>試合番号 253 女子シングルス</p> <p>佐藤 清乃 <input type="text" value="1"/> 15 - 13<br/>9 - 11 <input type="text" value="3"/> 駒瀬 ゆめ<br/>7 - 11<br/>聖和学園(宮城) 5 - 11 浜松修学舎(静岡)</p>          | <p>試合番号 254 女子シングルス</p> <p>岡野 華奈 <input type="text" value="0"/> 1 - 11<br/>11 - 13 <input type="text" value="3"/> 王 藝霖<br/>9 - 11<br/>松商学園(長野) - 日南学園(宮崎)</p>                  |
| <p>試合番号 255 女子シングルス</p> <p>伊瀬 真奈美 <input type="text" value="0"/> 5 - 11<br/>7 - 11 <input type="text" value="3"/> 直江 杏<br/>9 - 11<br/>前橋女子(群馬) - 明誠(島根)</p>                   | <p>試合番号 256 女子シングルス</p> <p>岡野 結衣 <input type="text" value="2"/> 5 - 11<br/>11 - 7 <input type="text" value="3"/> 上澤 茉央<br/>5 - 11<br/>横浜隼人(神奈川) 11 - 9 明德義塾(高知)<br/>8 - 11</p> |
| <p>試合番号 257 女子シングルス</p> <p>伊藤 百華 <input type="text" value="3"/> 4 - 11<br/>5 - 11 <input type="text" value="2"/> 森田 真綾<br/>11 - 6<br/>希望が丘(福岡) 11 - 4 鳥取敬愛(鳥取)<br/>11 - 9</p> | <p>試合番号 258 女子シングルス</p> <p>上田 果奈 <input type="text" value="0"/> 9 - 11<br/>9 - 11 <input type="text" value="3"/> 山脇 ゆき<br/>8 - 11<br/>高岡龍谷(富山) - 白子(三重)</p>                    |
| <p>試合番号 259 女子シングルス</p> <p>高橋 凜華 <input type="text" value="3"/> 11 - 6<br/>11 - 8 <input type="text" value="0"/> 川合 真桜<br/>11 - 3<br/>姫路商業(兵庫) - 日本航空(山梨)</p>                 | <p>試合番号 260 女子シングルス</p> <p>大岩 綾乃 <input type="text" value="0"/> 7 - 11<br/>5 - 11 <input type="text" value="3"/> 鶴岡 美菜<br/>2 - 11<br/>済美(愛媛) - 愛み大瑞穂(愛知)</p>                   |
| <p>試合番号 261 女子シングルス</p> <p>矢島 采愛 <input type="text" value="3"/> 11 - 4<br/>12 - 10 <input type="text" value="0"/> 坂本 実咲<br/>12 - 10<br/>正智深谷(埼玉) - 啓新(福井)</p>                 | <p>試合番号 262 女子シングルス</p> <p>中村 しずな <input type="text" value="1"/> 2 - 11<br/>11 - 9 <input type="text" value="3"/> 高橋 奈未<br/>6 - 11<br/>敬徳(佐賀) 3 - 11 山陽学園(岡山)</p>              |
| <p>試合番号 263 女子シングルス</p> <p>香川 七海 <input type="text" value="L"/> W/O <input type="text" value="W"/> 前山 美南<br/>富田(岐阜) 尽誠学園(香川)</p>  | <p>試合番号 264 女子シングルス</p> <p>神 桜子 <input type="text" value="0"/> 9 - 11<br/>4 - 11 <input type="text" value="3"/> 大藤 沙月<br/>7 - 11<br/>木更津総合(千葉) - 四天王寺(大阪)</p>                  |

|  |  |
|--|--|
| <p>試合番号 301 女子シングルス</p> <p>横井 咲桜 <input type="text" value="3"/> 11 - 7<br/>11 - 8<br/>11 - 7</p> <p>仲本 七虹 <input type="text" value="0"/></p> <p>四天王寺(大阪) 希望が丘(福岡)</p>                          | <p>試合番号 302 女子シングルス</p> <p>坂崎 愛華 <input type="text" value="3"/> 11 - 7<br/>11 - 8<br/>11 - 5</p> <p>鹿野 咲希 <input type="text" value="0"/></p> <p>正智深谷(埼玉) 高岡龍谷(富山)</p>                      |
| <p>試合番号 303 女子シングルス</p> <p>甲斐 萌夏 <input type="text" value="3"/> 4 - 11<br/>11 - 6<br/>11 - 5<br/>11 - 4</p> <p>田村 優菜 <input type="text" value="1"/></p> <p>愛み大瑞穂(愛知) 日本航空(山梨)</p>              | <p>試合番号 304 女子シングルス</p> <p>杉田 くるみ <input type="text" value="3"/> 11 - 1<br/>7 - 11<br/>7 - 11</p> <p>泉田 和抄 <input type="text" value="2"/></p> <p>武蔵野(東京) 11 - 3<br/>15 - 13 遊学館(石川)</p>    |
| <p>試合番号 305 女子シングルス</p> <p>吉井 亜紀 <input type="text" value="3"/> 11 - 8<br/>11 - 4<br/>12 - 10</p> <p>山崎 琴音 <input type="text" value="0"/></p> <p>就実(岡山) 宇都宮文星(栃木)</p>                          | <p>試合番号 306 女子シングルス</p> <p>安藤 愛花 <input type="text" value="2"/> 11 - 8<br/>11 - 9<br/>4 - 11</p> <p>竹村 和 <input type="text" value="3"/></p> <p>四学香川西(香川) 8 - 11<br/>2 - 11 明誠(島根)</p>      |
| <p>試合番号 307 女子シングルス</p> <p>工藤 真桜 <input type="text" value="3"/> 10 - 12<br/>11 - 8<br/>11 - 7<br/>11 - 6</p> <p>鈴木 沙羅 <input type="text" value="1"/></p> <p>進徳女子(広島) 和洋国府台(千葉)</p>             | <p>試合番号 308 女子シングルス</p> <p>木田 美佑里 <input type="text" value="0"/> 3 - 11<br/>9 - 11<br/>8 - 11</p> <p>青井 さくら <input type="text" value="3"/></p> <p>桜丘(愛知) 明徳義塾(高知)</p>                      |
| <p>試合番号 309 女子シングルス</p> <p>赤江 夏星 <input type="text" value="3"/> 11 - 4<br/>11 - 6<br/>16 - 14</p> <p>洙田 麻衣 <input type="text" value="0"/></p> <p>リベルテ(大阪) 尽誠学園(香川)</p>                         | <p>試合番号 310 女子シングルス</p> <p>王 芸瑠 <input type="text" value="3"/> 11 - 5<br/>11 - 8<br/>11 - 13<br/>11 - 7</p> <p>宍戸 春来 <input type="text" value="1"/></p> <p>慶誠(熊本) 札幌大谷(北海道)</p>            |
| <p>試合番号 311 女子シングルス</p> <p>鈴木 晶 <input type="text" value="1"/> 8 - 11<br/>11 - 5<br/>10 - 12<br/>14 - 16</p> <p>森影 夏都 <input type="text" value="3"/></p> <p>一関第一(岩手) 徳島商業(徳島)</p>              | <p>試合番号 312 女子シングルス</p> <p>山下 菜々美 <input type="text" value="3"/> 12 - 10<br/>11 - 9<br/>10 - 12<br/>11 - 7</p> <p>首藤 成美 <input type="text" value="1"/></p> <p>浜松修学舎(静岡) 希望が丘(福岡)</p>       |
| <p>試合番号 313 女子シングルス</p> <p>陳ヶ尾 真子 <input type="text" value="2"/> 7 - 11<br/>11 - 6<br/>11 - 13<br/>11 - 6<br/>7 - 11</p> <p>細川 菜結 <input type="text" value="3"/></p> <p>和洋国府台(千葉) 高岡龍谷(富山)</p> | <p>試合番号 314 女子シングルス</p> <p>大村 風葉 <input type="text" value="3"/> 7 - 11<br/>11 - 9<br/>3 - 11<br/>11 - 9<br/>11 - 4</p> <p>小林 芽依 <input type="text" value="2"/></p> <p>龍谷大平安(京都) 敬徳(佐賀)</p> |
| <p>試合番号 315 女子シングルス</p> <p>小林 りんご <input type="text" value="3"/> 11 - 8<br/>11 - 2<br/>7 - 11<br/>11 - 8</p> <p>韓 美佳 <input type="text" value="1"/></p> <p>桜丘(愛知) 福岡女学院(福岡)</p>                | <p>試合番号 316 女子シングルス</p> <p>浅田 真奈 <input type="text" value="0"/> 2 - 11<br/>6 - 11<br/>9 - 11</p> <p>菅澤 柚花里 <input type="text" value="3"/></p> <p>岩国商業(山口) 四天王寺(大阪)</p>                     |

|   |  |
|---|--|
| <p>試合番号 317 女子シングルス</p> <p>白山 亜美 <input type="text" value="3"/> 11 - 3<br/>11 - 3<br/>11 - 1</p> <p>明德義塾(高知) -</p> <p>武山 華子 <input type="text" value="0"/> 横浜隼人(神奈川)</p>                | <p>試合番号 318 女子シングルス</p> <p>塚田 桜姫 <input type="text" value="3"/> 11 - 9<br/>11 - 7<br/>11 - 8</p> <p>中野西(長野) -</p> <p>手島 和奏 <input type="text" value="0"/> 武蔵野(東京)</p>                    |
| <p>試合番号 319 女子シングルス</p> <p>香取 位圭 <input type="text" value="3"/> 11 - 5<br/>11 - 6<br/>11 - 7</p> <p>正智深谷(埼玉) -</p> <p>田村 紗貴子 <input type="text" value="0"/> 青森山田(青森)</p>                | <p>試合番号 320 女子シングルス</p> <p>山崎 唯愛 <input type="text" value="2"/> 9 - 11<br/>9 - 11<br/>12 - 10</p> <p>明誠(島根) 11 - 7<br/>7 - 11</p> <p>買手 日菜 <input type="text" value="3"/> 札幌大谷(北海道)</p>  |
| <p>試合番号 321 女子シングルス</p> <p>枝廣 愛 <input type="text" value="3"/> 11 - 7<br/>11 - 7<br/>11 - 2</p> <p>就実(岡山) -</p> <p>荒木 桂奈 <input type="text" value="0"/> 和洋国府台(千葉)</p>                   | <p>試合番号 322 女子シングルス</p> <p>川畑 明日香 <input type="text" value="3"/> 3 - 11<br/>7 - 11<br/>11 - 5</p> <p>福井商業(福井) 11 - 4<br/>11 - 7</p> <p>加賀美 恵奈 <input type="text" value="2"/> 武蔵野(東京)</p> |
| <p>試合番号 323 女子シングルス</p> <p>鈴木 碧衣 <input type="text" value="0"/> 8 - 11<br/>9 - 11<br/>14 - 16</p> <p>大成女子(茨城) -</p> <p>由井 心菜 <input type="text" value="3"/> 白子(三重)</p>                  | <p>試合番号 324 女子シングルス</p> <p>坂崎 涼帆 <input type="text" value="1"/> 7 - 11<br/>12 - 10<br/>7 - 11</p> <p>慶誠(熊本) 7 - 11<br/>-</p> <p>面田 采巳 <input type="text" value="3"/> 四天王寺(大阪)</p>        |
| <p>試合番号 325 女子シングルス</p> <p>野村 光 <input type="text" value="3"/> 11 - 4<br/>13 - 11<br/>11 - 5</p> <p>桜丘(愛知) -</p> <p>松本 悠良 <input type="text" value="0"/> 奈良女子(奈良)</p>                   | <p>試合番号 326 女子シングルス</p> <p>立川 朋佳 <input type="text" value="3"/> 11 - 4<br/>11 - 4<br/>11 - 8</p> <p>進徳女子(広島) -</p> <p>野川 春華 <input type="text" value="0"/> 武蔵野(東京)</p>                   |
| <p>試合番号 327 女子シングルス</p> <p>駒瀬 ゆめ <input type="text" value="3"/> 11 - 7<br/>6 - 11<br/>6 - 11</p> <p>浜松修学舎(静岡) 11 - 8<br/>11 - 9</p> <p>王 藝霖 <input type="text" value="2"/> 日南学園(宮崎)</p> | <p>試合番号 328 女子シングルス</p> <p>直江 杏 <input type="text" value="3"/> 12 - 10<br/>12 - 10<br/>9 - 11</p> <p>明誠(島根) 11 - 7<br/>-</p> <p>上澤 茉央 <input type="text" value="1"/> 明德義塾(高知)</p>        |
| <p>試合番号 329 女子シングルス</p> <p>伊藤 百華 <input type="text" value="3"/> 11 - 7<br/>11 - 6<br/>7 - 11</p> <p>希望が丘(福岡) 13 - 11<br/>-</p> <p>山脇 ゆき <input type="text" value="1"/> 白子(三重)</p>       | <p>試合番号 330 女子シングルス</p> <p>高橋 凜華 <input type="text" value="0"/> 3 - 11<br/>8 - 11<br/>8 - 11</p> <p>姫路商業(兵庫) -</p> <p>鶴岡 美菜 <input type="text" value="3"/> 愛み大瑞穂(愛知)</p>                 |
| <p>試合番号 331 女子シングルス</p> <p>矢島 采愛 <input type="text" value="1"/> 8 - 11<br/>11 - 5<br/>9 - 11</p> <p>正智深谷(埼玉) 9 - 11<br/>-</p> <p>高橋 奈未 <input type="text" value="3"/> 山陽学園(岡山)</p>      | <p>試合番号 332 女子シングルス</p> <p>前山 美南 <input type="text" value="0"/> 4 - 11<br/>7 - 11<br/>0 - 11</p> <p>尽誠学園(香川) -</p> <p>大藤 沙月 <input type="text" value="3"/> 四天王寺(大阪)</p>                  |

|  |   |
|--|---|
| <p>試合番号 401 女子シングルス</p> <p>横井 咲桜 <input type="text" value="3"/> 11 - 2<br/>11 - 9 <input type="text" value="0"/> 坂崎 愛華<br/>11 - 5<br/>四天王寺(大阪) - 正智深谷(埼玉)</p>                    | <p>試合番号 402 女子シングルス</p> <p>甲斐 萌夏 <input type="text" value="3"/> 11 - 2<br/>11 - 5 <input type="text" value="0"/> 杉田 くるみ<br/>11 - 9<br/>愛み大瑞穂(愛知) - 武蔵野(東京)</p>                  |
| <p>試合番号 403 女子シングルス</p> <p>吉井 亜紀 <input type="text" value="3"/> 11 - 7<br/>12 - 10 <input type="text" value="1"/> 竹村 和<br/>8 - 11<br/>就実(岡山) 11 - 3 明誠(島根)<br/>-</p>             | <p>試合番号 404 女子シングルス</p> <p>工藤 真桜 <input type="text" value="1"/> 5 - 11<br/>11 - 8 <input type="text" value="3"/> 青井 さくら<br/>5 - 11<br/>進徳女子(広島) 2 - 11 明德義塾(高知)<br/>-</p>       |
| <p>試合番号 405 女子シングルス</p> <p>赤江 夏星 <input type="text" value="3"/> 11 - 8<br/>11 - 6 <input type="text" value="0"/> 王 芸瑠<br/>11 - 5<br/>リベルテ(大阪) - 慶誠(熊本)</p>                       | <p>試合番号 406 女子シングルス</p> <p>森影 夏都 <input type="text" value="2"/> 6 - 11<br/>11 - 5 <input type="text" value="3"/> 山下 菜々美<br/>8 - 11<br/>徳島商業(徳島) 11 - 6 浜松修学舎(静岡)<br/>6 - 11</p> |
| <p>試合番号 407 女子シングルス</p> <p>細川 菜結 <input type="text" value="2"/> 6 - 11<br/>4 - 11 <input type="text" value="3"/> 大村 風葉<br/>14 - 12<br/>高岡龍谷(富山) 11 - 6 龍谷大平安(京都)<br/>10 - 12</p> | <p>試合番号 408 女子シングルス</p> <p>小林 りんご <input type="text" value="0"/> 7 - 11<br/>9 - 11 <input type="text" value="3"/> 菅澤 柚花里<br/>10 - 12<br/>桜丘(愛知) - 四天王寺(大阪)</p>                  |
| <p>試合番号 409 女子シングルス</p> <p>白山 亜美 <input type="text" value="3"/> 11 - 6<br/>10 - 12 <input type="text" value="2"/> 塚田 桜姫<br/>4 - 11<br/>明德義塾(高知) 11 - 3 中野西(長野)<br/>11 - 8</p>    | <p>試合番号 410 女子シングルス</p> <p>香取 位圭 <input type="text" value="1"/> 9 - 11<br/>9 - 11 <input type="text" value="3"/> 買手 日菜<br/>11 - 8<br/>正智深谷(埼玉) 2 - 11 札幌大谷(北海道)<br/>-</p>       |
| <p>試合番号 411 女子シングルス</p> <p>枝廣 愛 <input type="text" value="3"/> 11 - 5<br/>7 - 11 <input type="text" value="1"/> 川畑 明日香<br/>11 - 4<br/>就実(岡山) 11 - 9 福井商業(福井)<br/>-</p>           | <p>試合番号 412 女子シングルス</p> <p>由井 心菜 <input type="text" value="0"/> 7 - 11<br/>7 - 11 <input type="text" value="3"/> 面田 采巳<br/>6 - 11<br/>白子(三重) - 四天王寺(大阪)</p>                     |
| <p>試合番号 413 女子シングルス</p> <p>野村 光 <input type="text" value="2"/> 11 - 6<br/>11 - 9 <input type="text" value="3"/> 立川 朋佳<br/>7 - 11<br/>桜丘(愛知) 5 - 11 進徳女子(広島)<br/>5 - 11</p>       | <p>試合番号 414 女子シングルス</p> <p>駒瀬 ゆめ <input type="text" value="1"/> 6 - 11<br/>11 - 8 <input type="text" value="3"/> 直江 杏<br/>11 - 13<br/>浜松修学舎(静岡) 3 - 11 明誠(島根)<br/>-</p>         |
| <p>試合番号 415 女子シングルス</p> <p>伊藤 百華 <input type="text" value="3"/> 11 - 6<br/>7 - 11 <input type="text" value="1"/> 鶴岡 美菜<br/>11 - 8<br/>希望が丘(福岡) 11 - 8 愛み大瑞穂(愛知)<br/>-</p>        | <p>試合番号 416 女子シングルス</p> <p>高橋 奈未 <input type="text" value="0"/> 6 - 11<br/>12 - 14 <input type="text" value="3"/> 大藤 沙月<br/>8 - 11<br/>山陽学園(岡山) - 四天王寺(大阪)</p>                  |



| 試合番号 501 |   | 女子シングルス |           |
|----------|---|---------|-----------|
|          |   | 11 - 8  |           |
| 横井 咲桜    | 3 | 10 - 12 | 2 甲斐 萌夏   |
|          |   | 8 - 11  |           |
| 四天王寺(大阪) |   | 11 - 5  | 愛み大瑞穂(愛知) |
|          |   | 11 - 8  |           |
|          |   | -       |           |
|          |   | -       |           |

| 試合番号 502 |   | 女子シングルス |          |
|----------|---|---------|----------|
|          |   | 5 - 11  |          |
| 吉井 亜紀    | 1 | 1 - 11  | 3 青井 さくら |
|          |   | 11 - 9  |          |
| 就実(岡山)   |   | 4 - 11  | 明德義塾(高知) |
|          |   | -       |          |
|          |   | -       |          |
|          |   | -       |          |

| 試合番号 503 |   | 女子シングルス |           |
|----------|---|---------|-----------|
|          |   | 11 - 6  |           |
| 赤江 夏星    | 3 | 11 - 4  | 0 山下 菜々美  |
|          |   | 11 - 3  |           |
| リベルテ(大阪) |   | -       | 浜松修学舎(静岡) |
|          |   | -       |           |
|          |   | -       |           |
|          |   | -       |           |

| 試合番号 504  |   | 女子シングルス |          |
|-----------|---|---------|----------|
|           |   | 4 - 11  |          |
| 大村 風葉     | 0 | 6 - 11  | 3 菅澤 柚花里 |
|           |   | 8 - 11  |          |
| 龍谷大平安(京都) |   | -       | 四天王寺(大阪) |
|           |   | -       |          |
|           |   | -       |          |
|           |   | -       |          |

| 試合番号 505 |   | 女子シングルス |           |
|----------|---|---------|-----------|
|          |   | 11 - 8  |           |
| 白山 亜美    | 3 | 7 - 11  | 2 買手 日菜   |
|          |   | 7 - 11  |           |
| 明德義塾(高知) |   | 11 - 6  | 札幌大谷(北海道) |
|          |   | 11 - 7  |           |
|          |   | -       |           |
|          |   | -       |           |

| 試合番号 506 |   | 女子シングルス |          |
|----------|---|---------|----------|
|          |   | 5 - 11  |          |
| 枝廣 愛     | 3 | 3 - 11  | 2 面田 采巳  |
|          |   | 11 - 3  |          |
| 就実(岡山)   |   | 11 - 6  | 四天王寺(大阪) |
|          |   | 11 - 7  |          |
|          |   | -       |          |
|          |   | -       |          |

| 試合番号 507 |   | 女子シングルス |        |
|----------|---|---------|--------|
|          |   | 10 - 12 |        |
| 立川 朋佳    | 3 | 12 - 10 | 1 直江 杏 |
|          |   | 11 - 6  |        |
| 進徳女子(広島) |   | 11 - 7  | 明誠(島根) |
|          |   | -       |        |
|          |   | -       |        |
|          |   | -       |        |

| 試合番号 508 |   | 女子シングルス |          |
|----------|---|---------|----------|
|          |   | 11 - 13 |          |
| 伊藤 百華    | 0 | 9 - 11  | 3 大藤 沙月  |
|          |   | 10 - 12 |          |
| 希望が丘(福岡) |   | -       | 四天王寺(大阪) |
|          |   | -       |          |
|          |   | -       |          |
|          |   | -       |          |

| 試合番号 601 |   | 女子シングルス |          |
|----------|---|---------|----------|
|          |   | 14 - 12 |          |
| 横井 咲桜    | 3 | 11 - 8  | 2 青井 さくら |
|          |   | 9 - 11  |          |
| 四天王寺(大阪) |   | 5 - 11  | 明德義塾(高知) |
|          |   | 11 - 3  |          |
|          |   | -       |          |
|          |   | -       |          |

| 試合番号 602 |   | 女子シングルス |          |
|----------|---|---------|----------|
|          |   | 8 - 11  |          |
| 赤江 夏星    | 2 | 11 - 5  | 3 菅澤 柚花里 |
|          |   | 7 - 11  |          |
| リベルテ(大阪) |   | 11 - 9  | 四天王寺(大阪) |
|          |   | 6 - 11  |          |
|          |   | -       |          |
|          |   | -       |          |

| 試合番号 603 |   | 女子シングルス |        |
|----------|---|---------|--------|
|          |   | 8 - 11  |        |
| 白山 亜美    | 1 | 11 - 5  | 3 枝廣 愛 |
|          |   | 10 - 12 |        |
| 明德義塾(高知) |   | 6 - 11  | 就実(岡山) |
|          |   | -       |        |
|          |   | -       |        |
|          |   | -       |        |

| 試合番号 604 |   | 女子シングルス |          |
|----------|---|---------|----------|
|          |   | 9 - 11  |          |
| 立川 朋佳    | 0 | 5 - 11  | 3 大藤 沙月  |
|          |   | 3 - 11  |          |
| 進徳女子(広島) |   | -       | 四天王寺(大阪) |
|          |   | -       |          |
|          |   | -       |          |
|          |   | -       |          |

| 試合番号     | 701 | 女子シングルス |
|----------|-----|---------|
|          |     | 8 - 11  |
| 横井 咲桜    | 3   | 8 - 11  |
|          |     | 11 - 5  |
| 四天王寺(大阪) |     | 11 - 4  |
|          |     | 11 - 5  |
|          |     | -       |
|          |     | -       |

| 試合番号   | 702 | 女子シングルス |
|--------|-----|---------|
|        |     | 6 - 11  |
| 枝廣 愛   | 0   | 6 - 11  |
|        |     | 4 - 11  |
| 就実(岡山) |     | -       |
|        |     | -       |
|        |     | -       |
|        |     | -       |

菅澤 柚花里

大藤 沙月

四天王寺(大阪)

四天王寺(大阪)

|          |         |          |
|----------|---------|----------|
| 試合番号 801 | 女子シングルス |          |
|          | 3 - 11  |          |
| 横井 咲桜    | 4 - 11  | 大藤 沙月    |
| 3        | 15 - 13 | 2        |
| 四天王寺(大阪) | 11 - 3  | 四天王寺(大阪) |
|          | 13 - 11 |          |
|          | -       |          |
|          | -       |          |

令和3年度全国高等学校総合体育大会卓球競技  
兼 第90回全国高等学校卓球選手権大会

**ダブルスランキング**

男子

| ランク | 氏名      | 都道府県 | 学校名   |
|-----|---------|------|-------|
| 1   | 篠塚 大登 3 | 愛知   | 愛工大名電 |
|     | 谷垣 佑真 3 |      |       |
| 2   | 濱田 一輝 3 | 愛知   | 愛工大名電 |
|     | 吉山 僚一 2 |      |       |
| 3   | 岡野 俊介 3 | 愛知   | 愛工大名電 |
|     | 鈴木 颯 2  |      |       |
| 4   | 星 優真 3  | 京都   | 東山    |
|     | 佐藤 匠海 3 |      |       |
| 5   | 道廣 晴貴 2 | 福岡   | 希望が丘  |
|     | 浅見 勇志 1 |      |       |
| 6   | 原 大翼 3  | 京都   | 東山    |
|     | 人見 航希 3 |      |       |
| 7   | 原田 哲多 3 | 島根   | 出雲北陵  |
|     | 杉浦 大和 2 |      |       |
| 8   | 前川 祐輝 3 | 岐阜   | 富田    |
|     | 林 一瑳 1  |      |       |

女子

| ランク | 氏名       | 都道府県 | 学校名  |
|-----|----------|------|------|
| 1   | 大藤 沙月 2  | 大阪   | 四天王寺 |
|     | 横井 咲桜 2  |      |      |
| 2   | 菅澤 柚花里 3 | 大阪   | 四天王寺 |
|     | 中森 帆南 3  |      |      |
| 3   | 枝 廣愛 3   | 岡山   | 就実   |
|     | 吉井 亜紀 2  |      |      |
| 4   | 山崎 唯愛 2  | 島根   | 明誠   |
|     | 直江 杏 2   |      |      |
| 5   | 野村 光 2   | 愛知   | 桜丘   |
|     | 小林 りんご 2 |      |      |
| 6   | 永野 萌衣 3  | 埼玉   | 正智深谷 |
|     | 吉岡 桜子 3  |      |      |
| 7   | 青井 さくら 2 | 高知   | 明德義塾 |
|     | 白山 亜美 2  |      |      |
| 8   | 浅田 真奈 3  | 山口   | 岩国商業 |
|     | 金本 理央 1  |      |      |

**シングルスランキング**

男子

| ランク | 氏名       | 都道府県 | 学校名   |
|-----|----------|------|-------|
| 1   | 谷垣 佑真 3  | 愛知   | 愛工大名電 |
| 2   | 吉山 僚一 2  | 愛知   | 愛工大名電 |
| 3   | 篠塚 大登 3  | 愛知   | 愛工大名電 |
| 4   | 高橋 航太郎 2 | 東京   | 実践学園  |
| 5   | 飯村 悠太 2  | 山口   | 野田学園  |
| 6   | 鈴木 颯 2   | 愛知   | 愛工大名電 |
| 7   | 岡野 俊介 3  | 愛知   | 愛工大名電 |
| 8   | 萩原 啓至 1  | 愛知   | 愛工大名電 |
| 9   | 原 大翼 3   | 京都   | 東山    |
| 10  | 星 優真 3   | 京都   | 東山    |
| 11  | 三浦 裕大 3  | 石川   | 遊学館   |
| 12  | 濱田 一輝 3  | 愛知   | 愛工大名電 |
| 13  | 伊藤 礼博 3  | 東京   | 安田学園  |
| 14  | 新名 亮太 3  | 高知   | 明德義塾  |
| 15  | 前出 陸杜 2  | 三重   | 高田    |
| 16  | 斉藤 秀太 2  | 高知   | 明德義塾  |

女子

| ランク | 氏名       | 都道府県 | 学校名   |
|-----|----------|------|-------|
| 1   | 横井 咲桜 2  | 大阪   | 四天王寺  |
| 2   | 大藤 沙月 2  | 大阪   | 四天王寺  |
| 3   | 菅澤 柚花里 3 | 大阪   | 四天王寺  |
| 4   | 枝 廣愛 3   | 岡山   | 就実    |
| 5   | 赤江 夏星 2  | 大阪   | リベルテ  |
| 6   | 青井 さくら 2 | 高知   | 明德義塾  |
| 7   | 白山 亜美 2  | 高知   | 明德義塾  |
| 8   | 立川 朋佳 3  | 広島   | 進徳女子  |
| 9   | 面田 采巳 2  | 大阪   | 四天王寺  |
| 10  | 買手 日菜 3  | 北海道  | 札幌大谷  |
| 11  | 甲斐 萌夏 3  | 愛知   | 愛み大瑞穂 |
| 12  | 直江 杏 2   | 島根   | 明誠    |
| 13  | 吉井 亜紀 2  | 岡山   | 就実    |
| 14  | 伊藤 百華 3  | 福岡   | 希望が丘  |
| 15  | 大村 風葉 3  | 京都   | 龍谷大平安 |
| 16  | 山下 菜々美 3 | 静岡   | 浜松修学舎 |

**学校対抗優秀選手**

殊勲賞

|    | 氏名      | 都道府県 | 学校名   |
|----|---------|------|-------|
| 男子 | 篠塚 大登 3 | 愛知   | 愛工大名電 |
| 女子 | 横井 咲桜 2 | 大阪   | 四天王寺  |

敢闘賞

|    | 氏名       | 都道府県 | 学校名  |
|----|----------|------|------|
| 男子 | 徳田 幹太 2  | 山口   | 野田学園 |
| 女子 | 青井 さくら 2 | 高知   | 明德義塾 |