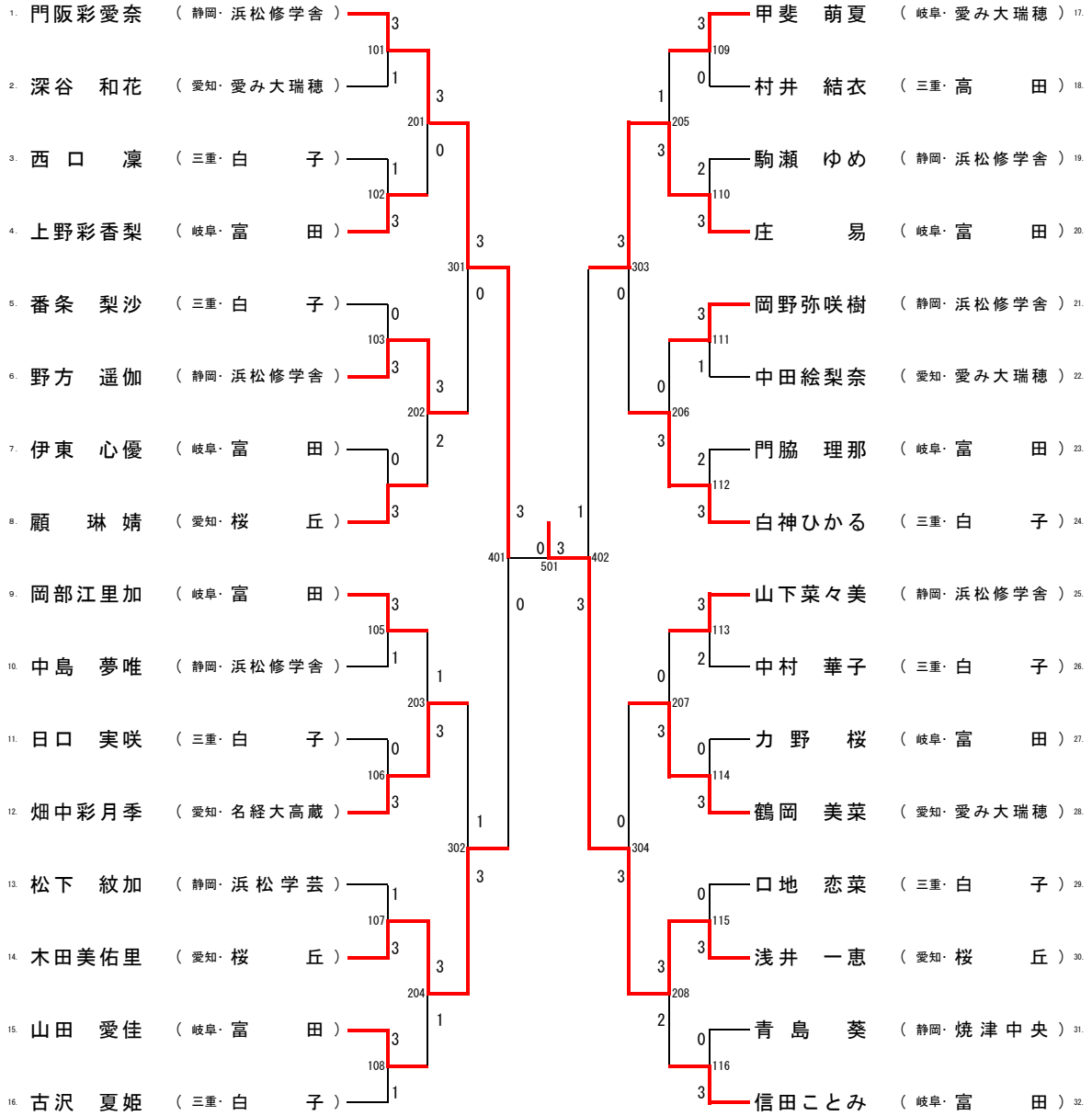


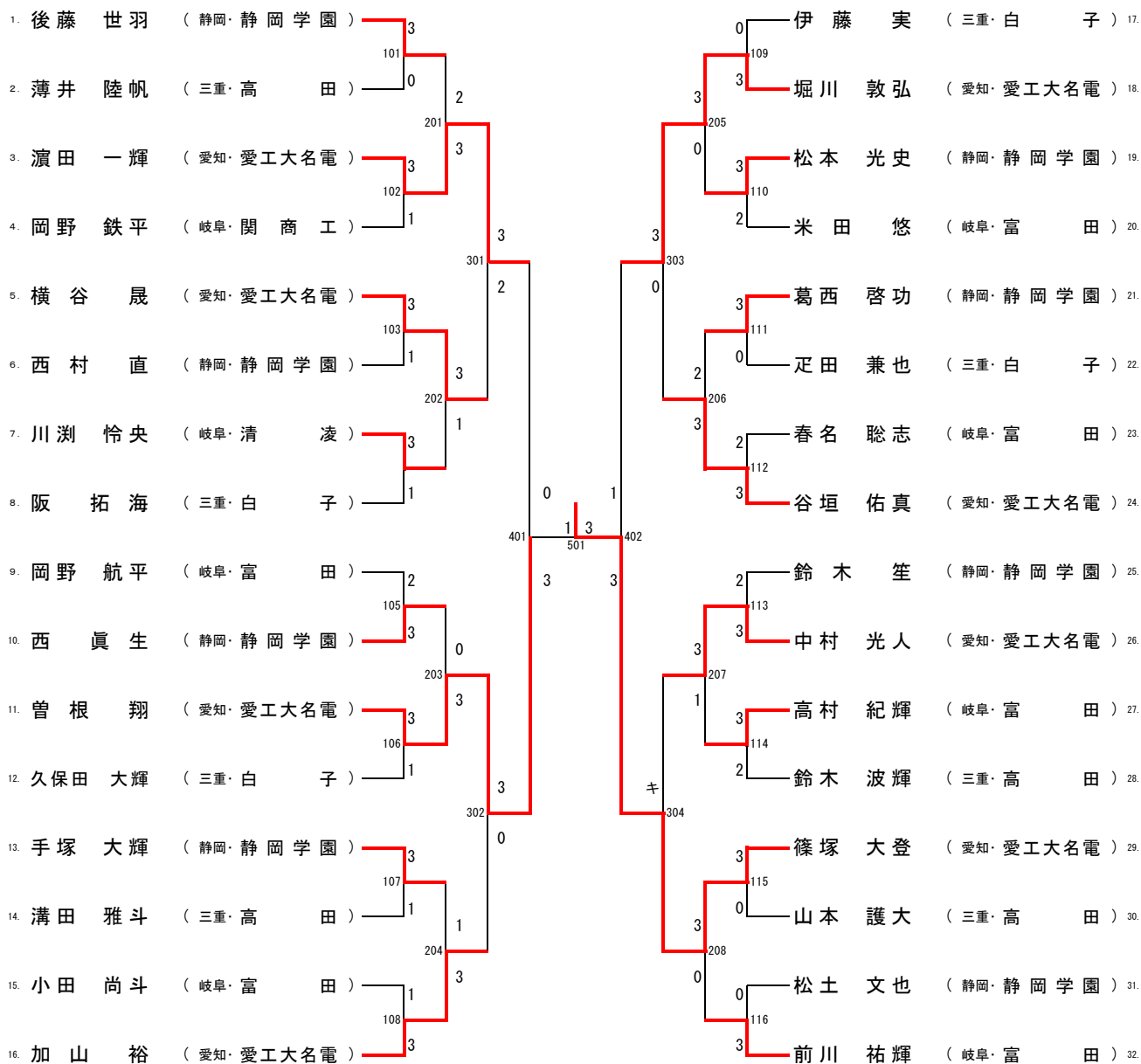
＜女子シングルス(GS)の部＞



準 決 勝	門阪彩愛奈 (静岡・浜松修学舎)	3	}	0	木田美佑里 (愛・桜丘)
	庄 易 (岐阜・富田)	1	}	3	浅井 一恵 (愛・桜丘)
決 勝	門阪彩愛奈 (静岡・浜松修学舎)	0	}	3	浅井 一恵 (愛・桜丘)

順位	選手名	県名	学校名	順位	選手名	県名	学校名
1位	浅井 一恵	愛知	桜丘	2位	門阪彩愛奈	静岡	浜松修学舎
3位	庄 易	岐阜	富田	3位	木田美佑里	愛知	桜丘

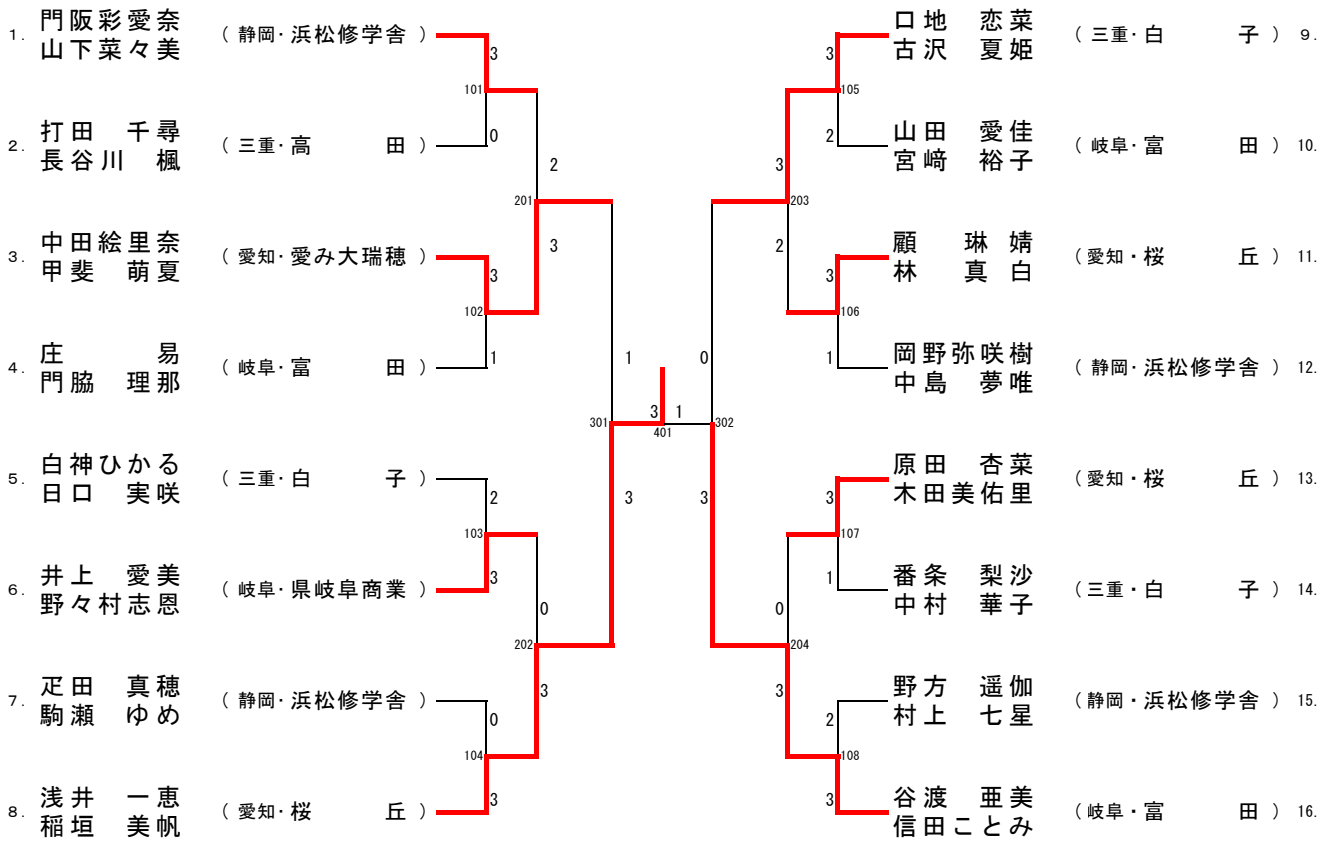
＜男子シングルス(BS)の部＞



準 決 勝	濱田 一輝 (愛・愛工大名電)	0	11 - 13 8 - 11 8 - 11 - -	3	曾根 翔 (愛・愛工大名電)
	堀川 敦弘 (愛・愛工大名電)	1	6 - 11 5 - 11 11 - 6 5 - 11 -	3	篠塚 大登 (愛・愛工大名電)
	曾根 翔 (愛・愛工大名電)	1	11 - 9 6 - 11 3 - 11 6 - 11 -	3	篠塚 大登 (愛・愛工大名電)

順位	選手名	県名	学校名	順位	選手名	県名	学校名
1位	篠塚 大登	愛知	愛工大名電	2位	曾根 翔	愛知	愛工大名電
3位	濱田 一輝	愛知	愛工大名電	3位	堀川 敦弘	愛知	愛工大名電

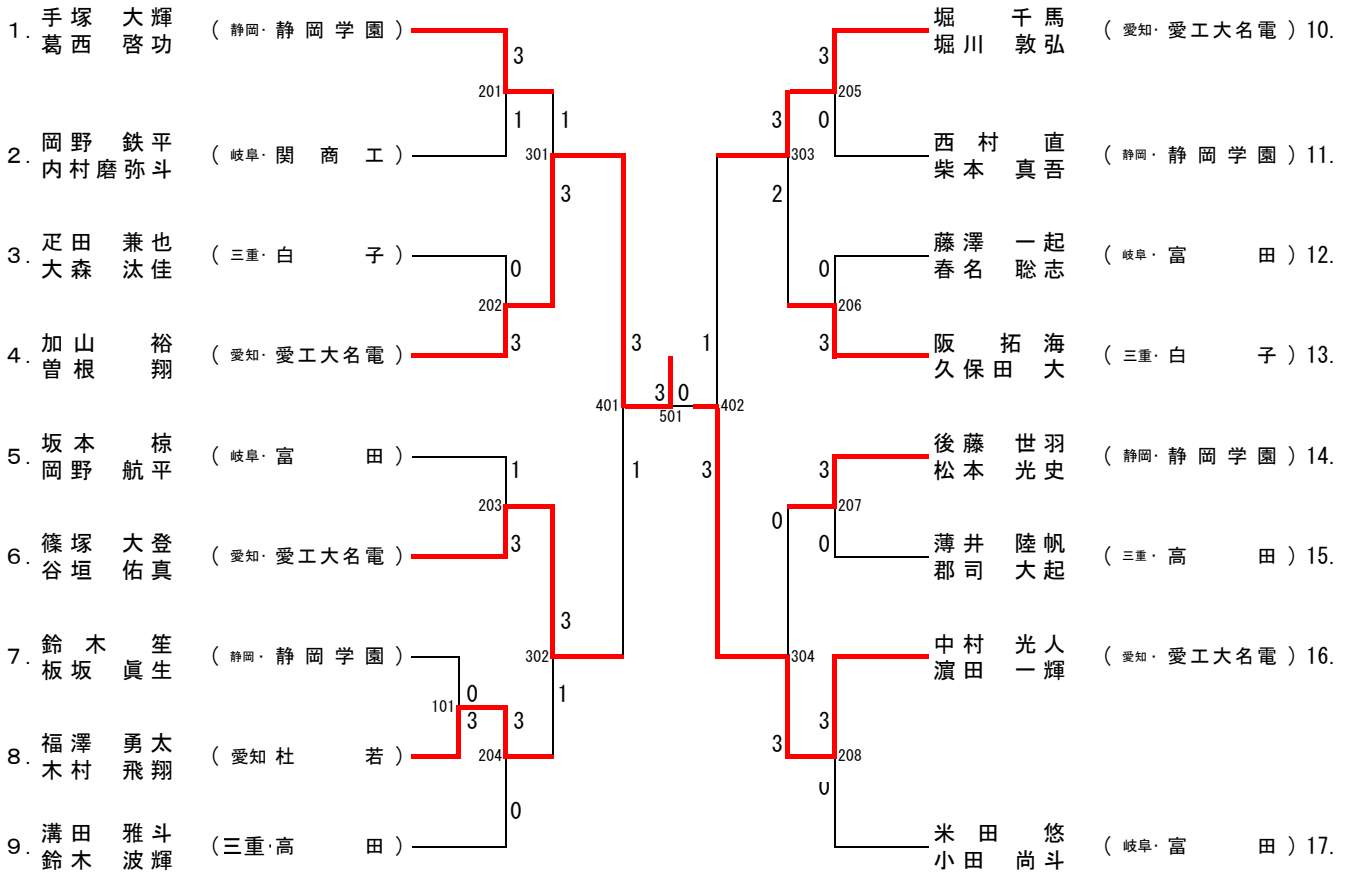
＜女子ダブルス(GD)の部＞



準決勝	中田・甲斐 (愛・愛み大瑞穂)	1	10 - 12 11 - 6 5 - 11 9 - 11 -	3	浅井・稲垣 (愛・桜丘)
	口地・古沢 (三・白子)	0	7 - 11 7 - 11 10 - 12 - -	3	谷渡・信田 (岐・富田)
決勝	浅井・稲垣 (愛・桜丘)	3	9 - 11 11 - 5 11 - 6 11 - 9 -	1	谷渡・信田 (岐・富田)

順位	選手名	県名	学校名	順位	選手名	県名	学校名
1位	浅井・稲垣	愛知	桜丘	2位	谷渡・信田	岐阜	富田
3位	口地・古沢	三重	白子	3位	中田・甲斐	愛知	愛み大瑞穂

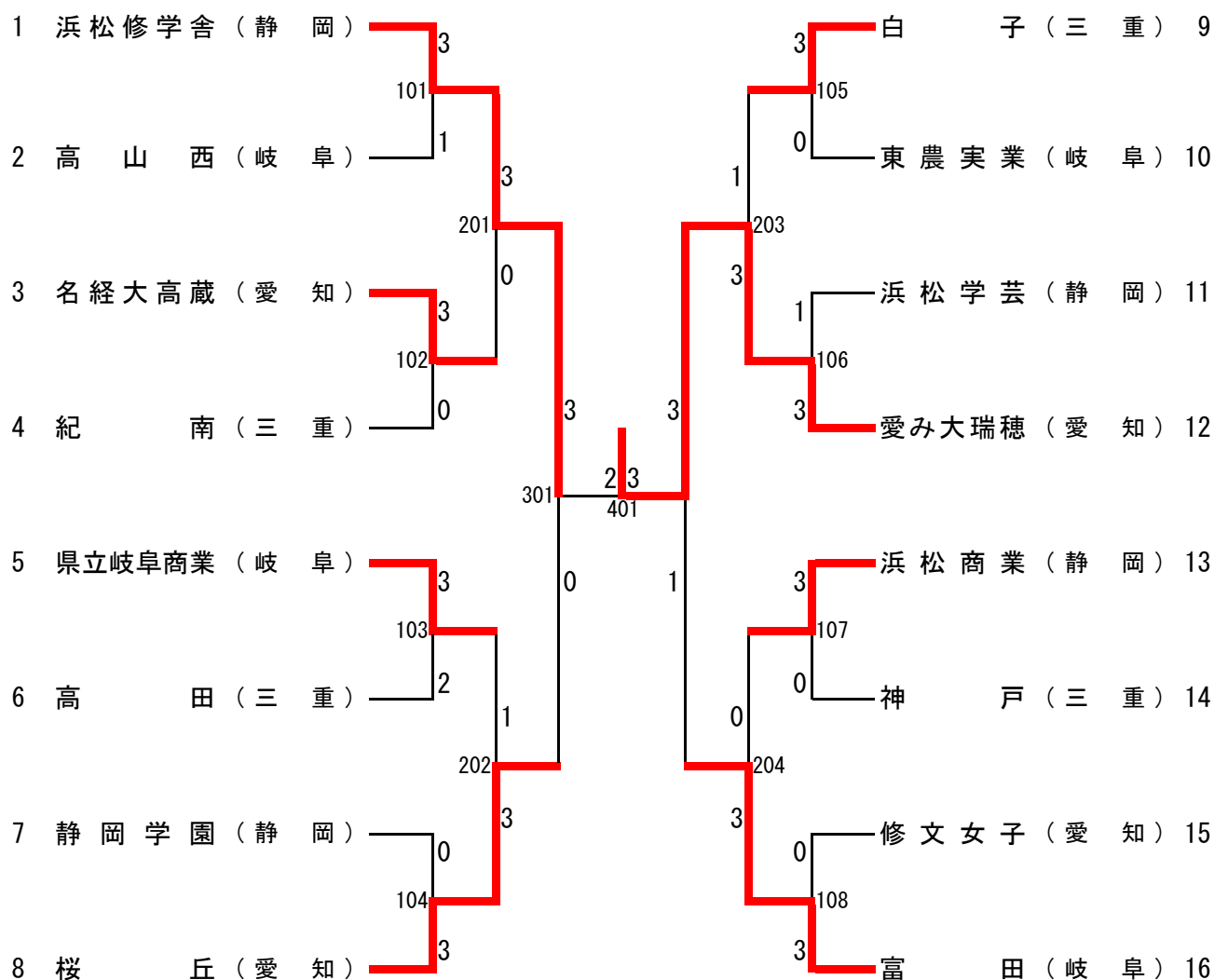
＜男子ダブルス(BD)の部＞



準 決 勝	加山・曾根 (愛・愛工大名電)	3	11 - 6 12 - 10 10 - 12 11 - 5 -	1	篠塚・谷垣 (愛・愛工大名電)
	堀・堀川 (愛・愛工大名電)	1	11 - 9 10 - 12 9 - 11 8 - 11 -	3	中村・濱田 (愛・愛工大名電)
決 勝	加山・曾根 (愛・愛工大名電)	3	11 - 4 12 - 10 11 - 5 - -	0	中村・濱田 (愛・愛工大名電)

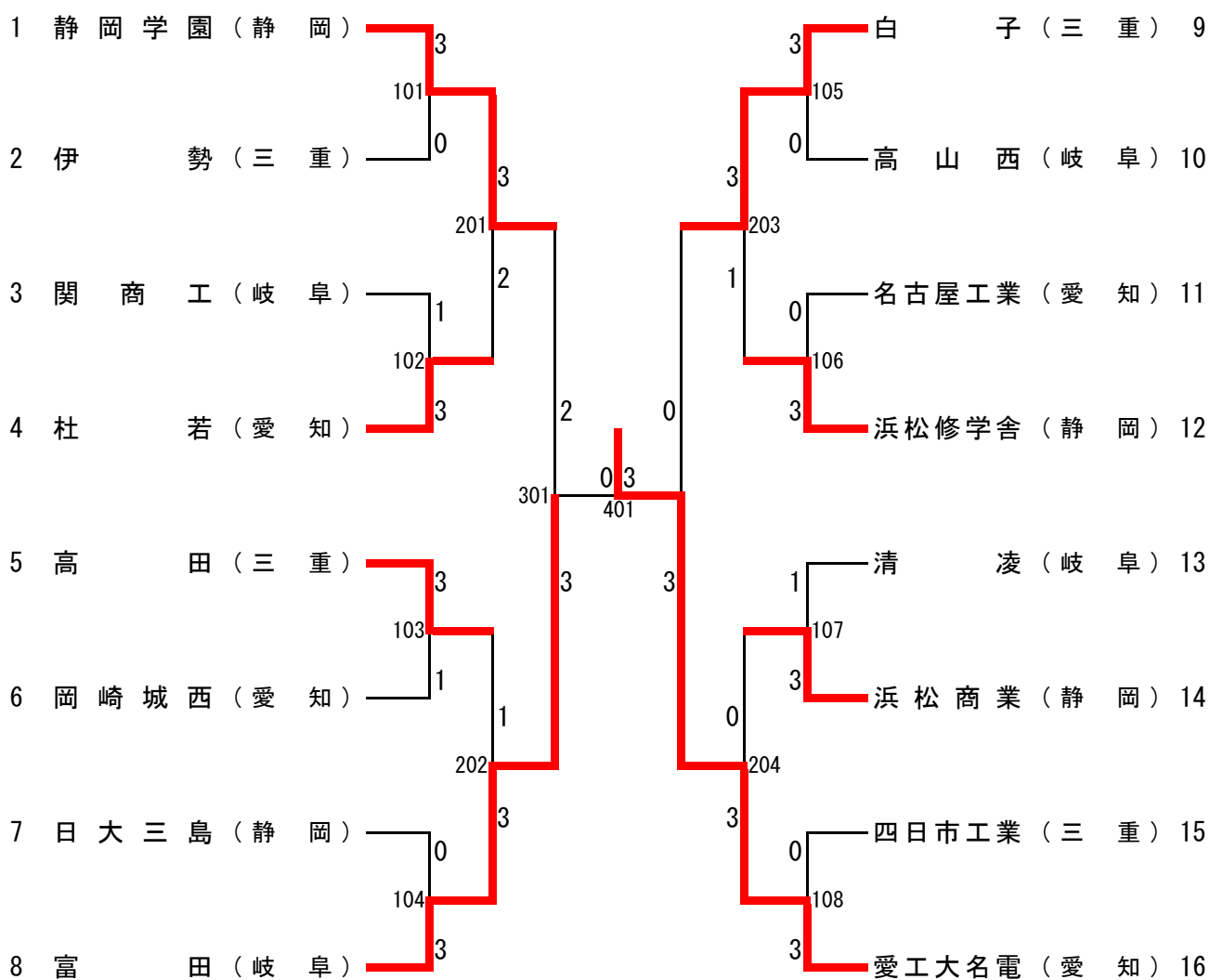
順位	選手名	県名	学校名	順位	選手名	県名	学校名
1位	加山・曾根	愛知	愛工大名電	2位	中村・濱田	愛知	愛工大名電
3位	篠塚・谷垣	愛知	愛工大名電	3位	堀・堀川	愛知	愛工大名電

< 女子学校対抗(GT)の部 >



順位	学校名	県名	順位	学校名	県名
1位	愛み大瑞穂	愛知	2位	浜松修学舎	静岡
3位	桜丘	愛知	3位	富田	岐阜

< 男子学校対抗(BT)の部 >



順位	学校名	県名	順位	学校名	県名
1位	愛工大名電	愛知	2位	富田	岐阜
3位	静岡学園	静岡	3位	白子	三重