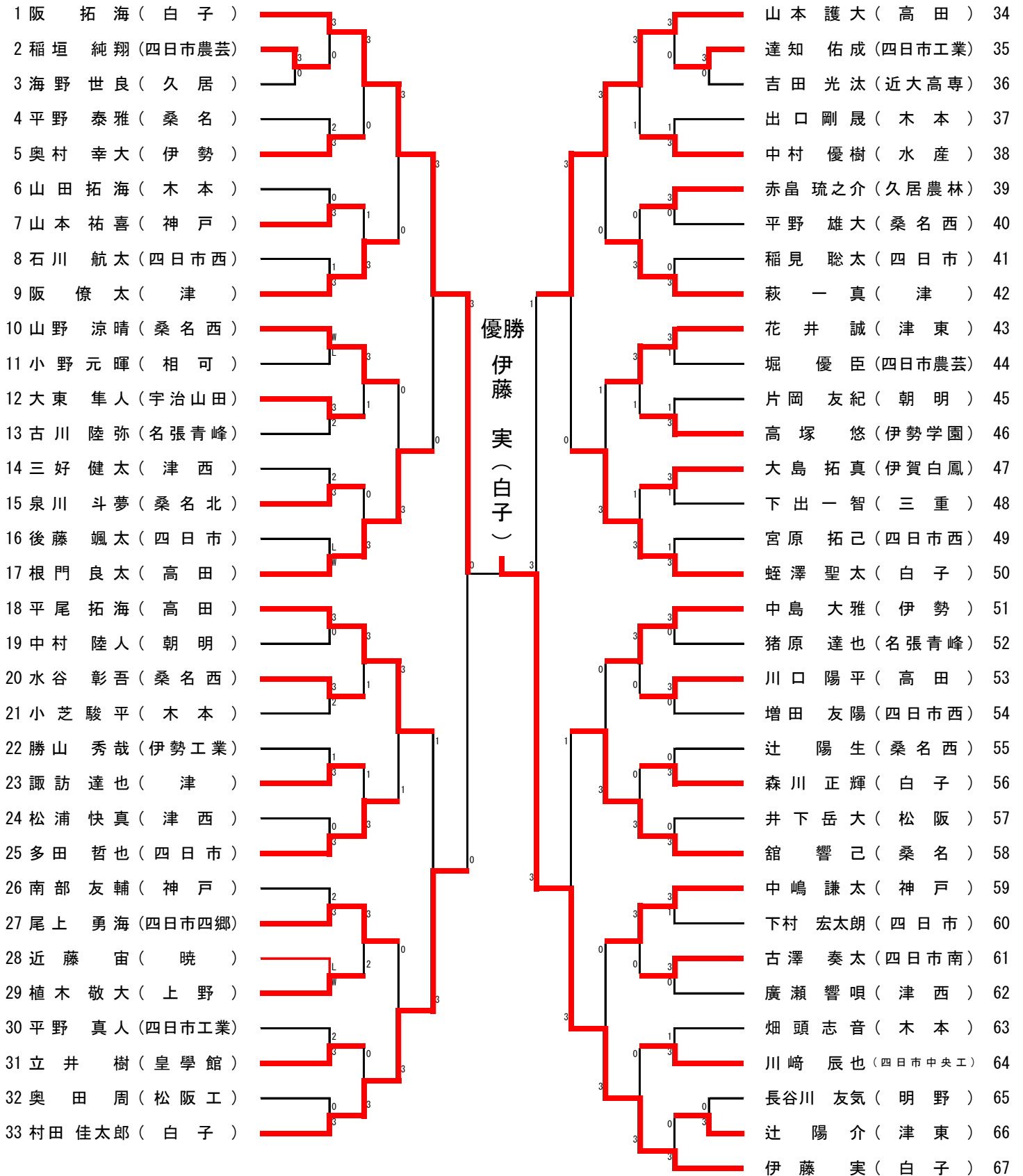


# 令和元年度 三重県高等学校卓球選手権大会

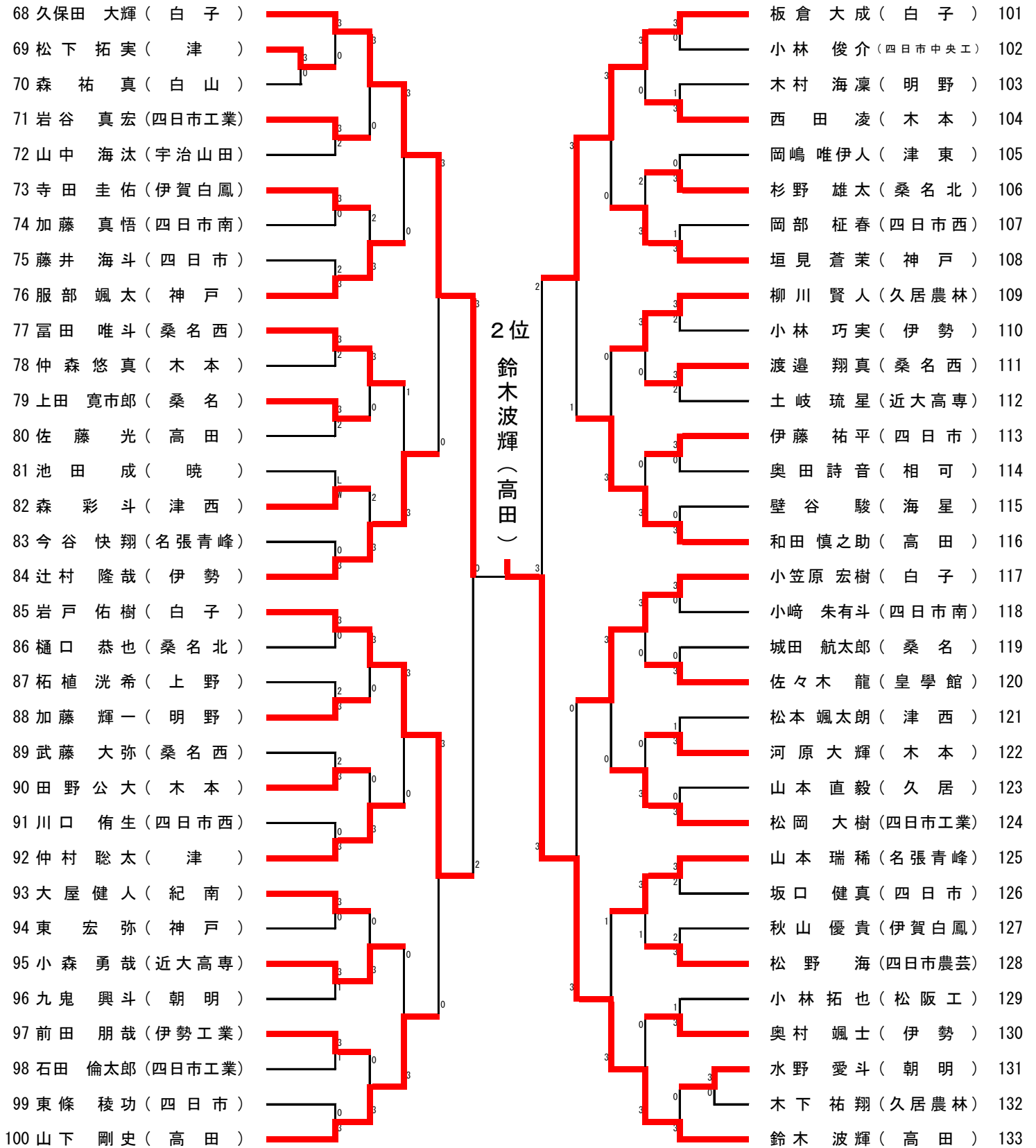
令和元年8月21日

会場：三交Gスポーツの杜伊勢

## 男子シングルス (1)



## 男子シングルス (2)



# 令和元年度 三重県高等学校卓球選手権大会

令和元年8月21日

会場：三交Gスポーツの杜伊勢

## 男子ダブルス

1	阪久保田 (白子)		64
2	岸田小森 (近大高専)		65
3	川端松田 (四日市南)		66
4	大東山中 (宇治山田)		67
5	小出松葉 (白山)		68
6	川村石田 (四日市工業)		69
7	今井下出 (三重)		70
8	中嶋山本 (神戸)		71
9	田中荒木 (朝明)		72
10	佐々木立井 (皇學館)		73
11	坂口岡村 (四日市)		74
12	木村井本 (松阪工業)		75
13	伊藤山坂 (津工業)		76
14	矢野松野 (四日市農芸)		77
15	仲村旭田 (津)		78
16	平尾佐藤 (高田)		79
17	川北木村 (四日市南)		80
18	田口木林 (鈴鹿高専)		81
19	小野奥田 (相可)		82
20	加藤小崎 (明野)		83
21	高橋村瀬 (津東)		84
22	西尾重松 (川越)		85
23	山田小芝 (木本)		86
24	今谷磯部 (名張青峰)		87
25	高木佐藤 (海星)		88
26	谷村森 (朝明)		89
27	水木土井 (宇治山田)		90
28	黒小嶋小林 (松阪工業)		91
29	石岡山本 (津西)		92
30	村田蛭澤 (白子)		93
31	鈴木山本 (高田)		94
32	佐藤中川 (白山)		95
33	松下善福 (津)		96
34	笠井鈴木 (川越)		97
35	米田中森 (名張)		98
36	堀木稲垣 (四日市農芸)		99
37	堀木樋口 (桑名北)		100
38	勝山前田 (伊勢工業)		101
39	多田後藤 (四日市)		102
40	中井長谷川 (明野)		103
41	久保井舟田 (松阪工業)		104
42	松井南阪本 (近大高専)		105
43	加藤山路 (三重)		106
44	三好村田 (津西)		107
45	篠木里川 (津工業)		108
46	館濱崎 (桑名)		109
47	松岡中 (四日市工業)		110
48	泉辻 (宇治山田)		111
49	木下南 (久居農林)		112
50	井下乙守 (松阪)		113
51	早川坂野 (海星)		114
52	田野久野 (木本)		115
53	伊藤佐藤 (いなべ総合)		116
54	古川山本 (名張青峰)		117
55	岡嶋北村 (津東)		118
56	岡嶋北村 (四日市南)		119
57	三木本位田 (朝明)		120
58	植木松本 (上野)		121
59	奥村小林 (伊勢)		122
60	佐野松浦 (津西)		123
61	山村大畑 (桑名)		124
62	大屋岡崎 (紀南)		125
63			126
			127

優勝  
阪久保田 (白子)

# 令和元年度 三重県高等学校卓球選手権大会

令和元年8月21日

会場：三交Gスポーツの杜伊勢

## 女子シングルス

1 番条 梨沙 (白子)		中村 華子 (白子) 49
2 浅田 遥 (伊勢)		居軒 佳杜 (木本) 50
3 小林 詩織 (久居)		志村 綾香 (四日市南) 51
4 中川 実優菜 (四日市農芸)		山中 美弥 (上野) 52
5 上山 純奈 (相可)		永井 未来 (四日市農芸) 53
6 西條 綾乃 (四日市商業)		高塚 蓮 (皇學館) 54
7 堀木 さやか (神戸)		富永 麗 (名張) 55
8 水谷 叶夢 (桑名北)		前田 栞 (津西) 56
9 成川 百葉 (明野)		森 ひなた (四日市農芸) 57
10 村井 希海 (松阪商)		川又 結月 (四日市) 58
11 更屋 美波 (川越)		戸島 涼 (松阪商) 59
12 後藤 夏希 (高田)		岩本 怜奈 (高田) 60
13 檜 作 もえ (紀南)		新井 菜央 (白子) 61
14 和田 菜奈 (白子)		堀田 彩 (桑名西) 62
15 山川 梨菜 (四日市南)		山本 摩弥 (伊勢) 63
16 石橋 果椰 (四日市商業)		長岡 優奈 (伊賀白鳳) 64
17 西村 紗妃 (名張青峰)		村田 心美 (四日市商業) 65
18 植村 美月 (木本)		木谷 百花 (高田) 66
19 土岐 彩音 (名張青峰)		内山 来瞳 (名張青峰) 67
20 高田 涼寿 (宇治山田)		桑原 桃香 (桑名) 68
21 伊藤 夢菜 (菰野)		吉田 なずな (三重) 69
22 水谷 有衣 (四日市農芸)		佐々木 夏未 (四日市農芸) 70
23 岸田 舞衣 (津西)		古川 亜理紗 (伊勢工業) 71
24 猿橋 凜 (白子)		濱 矢 優香 (紀南) 72
25 豊田 真子 (白子)		濱 林 千尋 (高田) 73
26 平野 蓮菜 (松阪商)		出口 琴美 (川越) 74
27 尾上 恵里佳 (伊勢)		北 森 暁 (名張) 75
28 坂口 たまき (四日市農芸)		柳 生 凜 (松阪工) 76
29 加藤 美空 (四日市南)		橋爪 彩衣里 (四日市) 77
30 小崎 里奈 (高田)		中村 光里 (四日市農芸) 78
31 宮本 侑 (相可)		中野 芙美 (神戸) 79
32 村上 奏瑛 (名張)		加藤 百葉 (菰野) 80
33 久我 操生 (四日市商業)		岩佐 香凜 (宇治山田) 81
34 櫻井 美南 (神戸)		遠矢 美寿々 (松阪商) 82
35 稲葉 愛 (四日市農芸)		坂 萌 美 (四日市商業) 83
36 南 咲 良 (紀南)		長谷川 楓 (白子) 84
37 相坂 綾乃 (白子)		藪 中 愛深 (木本) 85
38 山口 真琴 (四日市商業)		井田 琴乃 (四日市農芸) 86
39 室田 琉那 (宇治山田)		大森 美幸 (津) 87
40 中野 真季帆 (明野)		横田 有紀 (津西) 88
41 鈴木 奈々 (四日市農芸)		西 蘭 綾音 (四日市商業) 89
42 溝田 由紀美 (三重)		大島 英華 (三重) 90
43 大西 萌果 (名張青峰)		酒井 まゆ (名張青峰) 91
44 熊田 智菜 (川越)		唐 自悟 (伊勢) 92
45 松島 光梨 (津東)		森 下 希 (四日市南) 93
46 西川 琳 (四日市)		小山 莉沙 (明野) 94
47 日比 琴美 (津)		三好 陽菜 (神戸) 95
48 藤倉 麗菜 (高田)		日口 実咲 (白子) 96

優勝

番条 梨沙 (白子)

2位

日口 実咲 (白子)

# 令和元年度 三重県高等学校卓球選手権大会

令和元年8月21日  
会場：三交Gスポーツの杜伊勢

## 女子ダブルス

1 岩本・後藤(高田)			3		中村・新井(白子)	46
2 野崎・市野(久居農林)		1	0	3	加藤・長谷川(松阪商業)	47
3 河合・宮下(いなべ総合)		3	3		山下・小井(四日市南)	48
4 木場・古川(伊勢工業)		0	0	3	奥田・日比(津)	49
5 清水・田中(松阪商業)		3	3		山本・唐(伊勢)	50
6 吉田・嶋村(三重)		3	3	3	大西・西村(名張青峰)	51
7 鈴木・稲葉(四日市農芸)		0	1	2	大杉・澤田(いなべ総合)	52
8 今津・小林(久居)		3	3	0	岩佐・室田(宇治山田)	53
9 浪野・鈴木(四日市西)		1	2	3	山田・西川(津西)	54
10 山田・水谷(津西)		1	3	3	内山・鷺野(川越)	55
11 中野・三好(神戸)		3	3		植村・岡崎(木本)	56
12 藪中・居軒(木本)		3	3		富永・村上(名張)	57
13 大森・長谷川(津)		3	0	3	出口・出口(川越)	58
14 上籠・伊藤(川越)		0	3		田中・落合(松阪)	59
15 村井・村田(松阪商業)		3	3	2	成川・前田(明野)	60
16 小山・中野(明野)		0	1	2	五ノ井・大島(上野)	61
17 坂口・森(四日市農芸)		3	2		山川・森下(四日市南)	62
18 山川・山中(上野)		3	3		荻田・舘(三重)	63
19 高田・飯田(宇治山田)		2	0	0	坂・荒木(四日市商業)	64
20 石橋・久我(四日市商業)		3	3		三原・池田(四日市農芸)	65
21 徳岡・山本(上野)		3	3		小池・櫻井(神戸)	66
22 種谷・無藤(相可)		1	0	3	藤倉・濱林(高田)	67
23 長谷川・相坂(白子)		3	3	0	大島・溝田(三重)	68
24 檜作・濱矢(紀南)		3	3		石生・黒田(津西)	69
25 伊藤・美川(桑名西)		3	0	3	西村・林(川越)	70
26 森・津梅(伊勢)		1	3		浅田・尾上(伊勢)	71
27 小林・和田(白子)		3	1		福壽・西口(上野)	72
28 北森・森下(名張)		1	1		西條・山口(四日市商業)	73
29 松島・海野(津東)		3	3	1	石原・内山(名張青峰)	74
30 浅野・大川(四日市農芸)		3	0	1	小畑・三井(久居農林)	75
31 野村・新(三重)		1	2		門・今西(木本)	76
32 和田・鈴木(神戸)		3	3		田島・南出(松阪商業)	77
33 和田・鈴木(川越)		0	1	3	井田・水谷(四日市農芸)	78
34 土岐・酒井(名張青峰)		3	3		堀木・櫻井(神戸)	79
35 宮本・上山(相可)		3	3		中川・中村(四日市農芸)	80
36 山本・志村(四日市南)		2	1	3	高木・西田(津)	81
37 岸田・前田(津西)		3	3		平野・山(松阪商業)	82
38 永井・佐々木(四日市農芸)		3	3	0	堀田・藤田(桑名西)	83
39 石田・脇(津東)		0	3	1	辻・村田(四日市商業)	84
40 高塚・澤村(皇學館)		0	3	3	中澤・小崎(高田)	85
41 遠矢・戸島(松阪商業)		3	3		更屋・熊田(川越)	86
42 竹野・林(川越)		0	0		錦・中島(相可)	87
43 西園・世古(四日市商業)		3	3		出口・奥野(宇治山田)	88
44 竹口・三田(津)		0	0	3	三田・森(名張青峰)	89
45 日口・番条(白子)		3	3		猿橋・豊田(白子)	90

優勝  
中村・新井(白子)