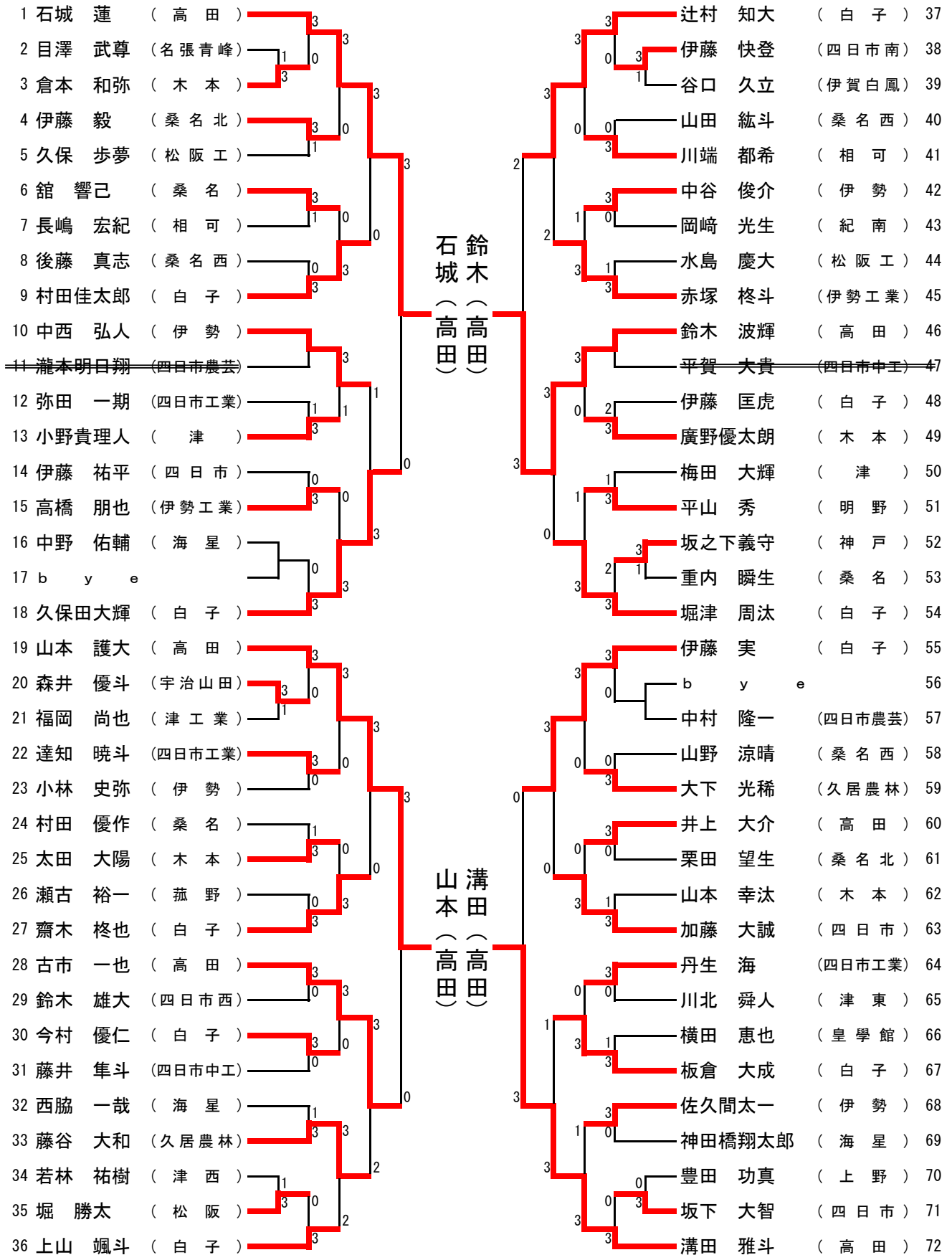


# 平成30年度全国総体兼東海総体卓球競技三重県予選会

日時：平成30年5月3日  
会場：三交Gスポーツの杜伊勢

## 男子シングルス (1)



# 平成30年度全国総体兼東海総体卓球競技三重県予選会

日時：平成30年5月3日

会場：三交Gスポーツの杜伊勢

## 男子シングルス (2)

73 土肥 慶祐 (高田)	3	3	3	西山 天智 (白子) 109					
74 濱口 修太 (伊勢)	3	0	3	3	3	0	3	小原 健輔 (四日市工業) 110	
75 平子 歩希 (津東)	1	3	3	0	0	3	0	村田 雄哉 (津) 111	
76 木村 浩樹 (津)	3	0	3	3	0	3	2	杉本 琢真 (鈴鹿高専) 112	
77 東穂 玲音 (津田学園)	1	2	2	3	0	3	0	柳生 流星 (松阪工) 113	
78 前田 英俊 (白子)	2	1	0	3	0	3	0	香川 翔吾 (宇治山田) 114	
79 末吉 宇翔 (桑名)	3	1	0	3	0	3	2	3	勝本 竜太 (木本) 115
80 中村 絢也 (久居農林)	0	3	3	3	0	3	3	0	牛場 拓海 (伊勢工業) 116
81 岡田 将樹 (木本)	3	3	3	3	0	3	3	0	堀川 優作 (高田) 117
82 北田 哲崇 (上野)	3	3	3	3	0	3	3	0	大森汰佳人 (白子) 118
83 堀木心大朗 (四日市農芸)	0	3	2	3	0	3	3	0	杉野 雄太 (桑名北) 119
84 廣垣 響希 (伊勢工業)	0	2	2	2	1	3	1	3	平尾 拓海 (高田) 120
85 林 優斗 (四日市工業)	3	3	3	3	1	3	1	0	田中 伸 (四日市南) 121
86 松崎 滉生 (桑名西)	3	3	3	3	0	3	0	0	中浦 弘貴 (名張青峰) 122
87 倉阪 大輝 (伊賀白鳳)	0	0	3	3	0	3	0	3	稲垣 大洋 (四日市) 123
88 浅野 流成 (四日市南)	3	3	3	3	3	3	3	0	小島 岬 (四日市農芸) 124
89 b y e	0	0	3	3	0	2	3	0	小松 志良人 (上野) 125
90 鈴木 暖人 (白子)	3	3	3	3	3	3	3	0	大森 史也 (桑名) 126
91 阪 拓海 (白子)	3	3	3	3	3	3	3	0	足田 兼也 (白子) 127
92 吉田 脩人 (松阪)	3	0	3	3	3	0	0	0	b y e 128
93 斎藤 俊 (稲生)	0	3	3	3	0	3	3	0	渡辺 晴太 (四日市中工) 129
94 小磯 峻也 (宇治山田)	2	0	3	3	1	3	1	3	大屋 健人 (紀南) 130
95 中山 来凜 (四日市中工)	3	3	3	3	0	3	0	0	小川 恵聖 (四日市西) 131
96 村田 晶斗 (松阪工)	3	0	3	3	0	3	1	3	市川 雄大 (四日市) 132
97 野末 陸人 (白子)	1	0	0	3	0	3	0	3	岡田 駿斗 (木本) 133
98 小柴 啓太 (四日市)	1	3	3	3	3	0	3	0	石田 敦大 (四日市農芸) 134
99 市野 一真 (三重)	3	3	3	3	3	3	3	0	郡司 大紀 (高田) 135
100 川瀬 颯人 (白子)	3	3	3	3	0	2	3	2	嶋岡 諒真 (伊勢) 136
101 百中 達彦 (四日市農芸)	2	3	2	3	3	3	3	3	湯 成士 (伊賀白鳳) 137
102 笹之内和人 (木本)	3	0	2	3	0	1	0	0	石田 晴 (四日市工業) 138
103 泉川 斗夢 (桑名北)	0	0	3	3	0	3	3	0	二宮美瑛斗 (白子) 139
104 山口 大樹 (伊勢)	3	1	1	3	3	3	3	0	岡本 堯之 (上野) 140
105 坂本 優太 (四日市工業)	1	0	3	3	0	1	0	1	伊藤 耕平 (桑名) 141
106 伊川 空 (相可)	3	3	3	3	3	0	0	0	松本 誉 (久居農林) 142
107 百北 圭志 (上野)	1	0	3	3	3	0	3	0	富田 唯斗 (桑名西) 143
108 薄井 陸帆 (高田)	3	3	3	3	3	3	3	3	番条 晃大 (白子) 144

鈴木 西山  
(白子) (白子)

阪 番条  
(白子) (白子)

平成30年度全国総体兼東海総体卓球競技三重県予選会 男子シングルス2次リーグ戦

平成30年5月4日 三重交通Gスポーツの杜伊勢

	辻村 知大 (白子)	西山 天智 (白子)	鈴木 暖人 (白子)	番条 晃大 (白子)	阪 拓海 (白子)	土肥 慶祐 (高田)	薄井 陸帆 (高田)	山本 護大 (高田)	鈴木 波輝 (高田)	溝田 雅斗 (高田)	石城 蓮 (高田)	得点	順位
辻村 知大 (白子)		11 - 3 8 12 - 10 11 - 6	11 - 8 11 - 6 11 - 9 -	12 - 10 12 - 10 11 - 9 -	9 7 11 - 6 7 -	11 - 3 13 - 11 11 - 6 -	4 4 4 9 -	5 9 11 - 6 7 -	11 - 2 11 6 11 - 8 10	8 7 11 - 3 13 -	14 7 8 -	14	7
西山 天智 (白子)	3 10 6 -		11 - 4 8 11 - 6 11 - 7 -	9 9 7 -	12 - 10 11 - 9 11 - 9 -	10 8 11 - 7 4 9	12 - 4 10 11 - 8 11 - 8 -	5 7 11 - 7 9 -	5 7 11 - 7 10 8 -	11 - 9 3 7 4 -	7 3 12 -	13	9
鈴木 暖人 (白子)	8 6 9 -	4 6 7 -		11 - 5 10 4 -	9 3 11 - 8 15 - 13 13 - 11	11 - 8 7 7 11 - 7 12 - 10	11 - 7 6 6 11 - 8 11 - 4	11 - 8 7 6 11 - 7 11 - 6	11 - 8 8 11 - 6 11 - 6 -	5 5 5 -	11 - 9 8 7 8 -	14	8
番条 晃大 (白子)	10 10 9 -	11 - 9 11 - 9 11 - 7 -	11 - 6 5 12 - 10 11 - 4 -		10 11 11 -	6 5 11 - 6 15 - 13 11 - 8 -	14 - 12 11 - 6 11 - 5 -	11 - 8 7 11 - 7 13 - 11 -	11 - 9 11 - 6 11 - 0 -	11 - 5 5 11 - 8 9 11 - 7 -	5 10 6 12 - 10 9 -	17	2
阪 拓海 (白子)	11 - 9 11 - 7 6 11 - 7	10 9 9 -	11 - 9 11 - 3 8 13 11	12 - 10 13 - 11 13 - 11 -		12 - 10 3 10 11 - 6 11 - 7	11 - 5 11 - 8 8 11 - 9 -	11 - 4 11 - 7 6 11 - 8 -	11 - 4 11 - 4 8 10 5	11 - 8 11 - 3 11 - 8 10 11 - 9 -	2 13 6 10 -	16	4
土肥 慶祐 (高田)	3 11 6 -	12 - 10 8 7 11 - 4 11 - 9	11 - 7 11 - 7 7 10	11 - 6 5 6 13 8	11 - 3 12 - 10 6 7		11 - 8 11 - 9 9 12 - 10 -	11 - 6 4 11 - 7 8 5	11 - 4 10 14 6 -	11 - 7 11 - 6 5 1	12 - 10 7 1 6 -	12	10
薄井 陸帆 (高田)	11 - 4 4 11 - 4 11 - 9	11 - 4 10 8 8 -	11 - 6 11 - 6 8 4	12 6 5 -	5 8 8 -	11 - 9 8 10 -		9 8 3 -	2 7 11 - 4 9 -	11 - 7 5 12 5 5	12 9 5 -	11	11
山本 護大 (高田)	11 - 5 11 - 9 6 11 - 7	11 - 5 7 11 - 9 11 - 9	11 - 8 7 11 - 9 11 - 6	11 - 7 8 7 11	4 7 11 - 6 8 -	11 - 6 4 11 - 4 11 - 8 11 - 5	11 - 9 11 - 8 11 - 3 -		11 - 8 11 - 8 10 11 - 6 -	10 10 10 -	11 - 7 3 3 15 -	16	5
鈴木 波輝 (高田)	13 - 11 11 - 6 8 12 - 10	11 - 5 7 12 - 10 11 - 8	11 - 8 8 7 6 -	9 6 0 -	4 4 11 - 8 12 - 10 11 - 5	12 - 10 16 - 14 11 - 6 -	11 - 2 11 - 7 4 11 - 9 -	8 8 12 - 10 6 -		11 - 5 8 11 - 9 6 3	5 10 8 11 - 8 8	15	6
溝田 雅斗 (高田)	11 - 8 11 - 7 3 15 - 13	11 - 3 11 - 7 11 - 4 -	11 - 5 11 - 5 11 - 5 -	11 - 5 5 8 11 - 9 7	11 - 8 3 8 12 - 10 9	12 - 10 7 6 11 - 5 11 - 1	11 - 7 11 - 5 12 11 - 5 11 - 5	12 - 10 12 - 10 12 - 10 -	11 - 5 8 9 11 - 6 11 - 3		11 - 8 4 14 9 -	17	3
石城 蓮 (高田)	16 - 14 11 - 7 11 - 8 -	11 - 7 11 - 3 14 - 12 -	11 - 8 11 - 7 11 - 8 -	11 - 5 10 11 - 6 10 11 - 9	11 - 2 13 11 - 6 12 - 10 -	11 - 7 11 - 1 11 - 6 -	14 - 12 11 - 9 11 - 5 -	11 - 3 11 - 3 17 - 15 -	11 - 6 10 11 - 8 8 11 - 8	11 - 8 16 - 14 11 - 9 -		20	1

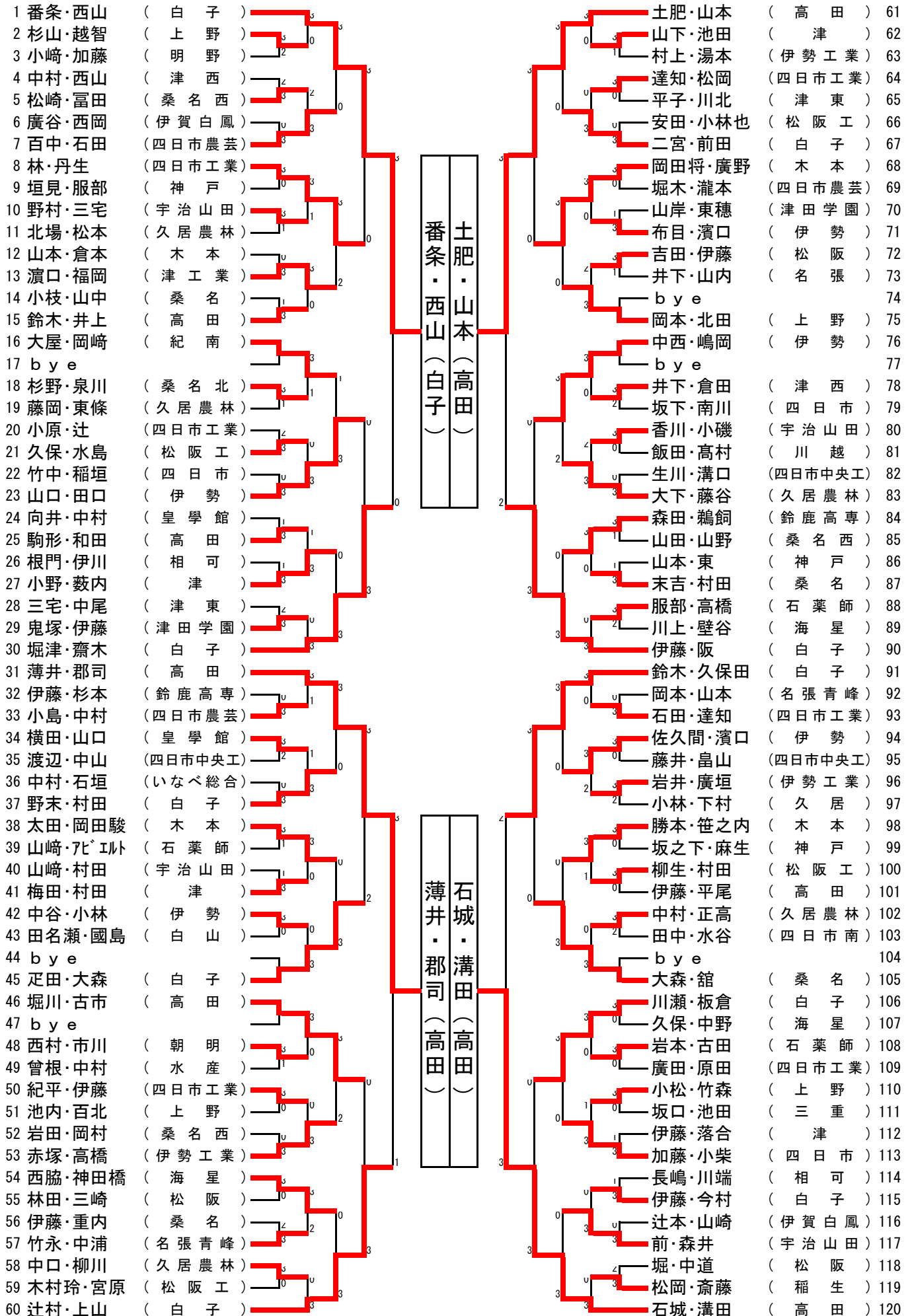
※上位4名が全国総体へ、上位8名が東海総体へ

# 平成30年度全国総体兼東海総体卓球競技三重県予選会

日時：平成30年5月6日

会場：三交Gスポーツの杜伊勢

## 男子ダブルス



平成30年度全国総体兼東海総体卓球競技三重県予選会  
男子ダブルス ベスト4リーグ戦

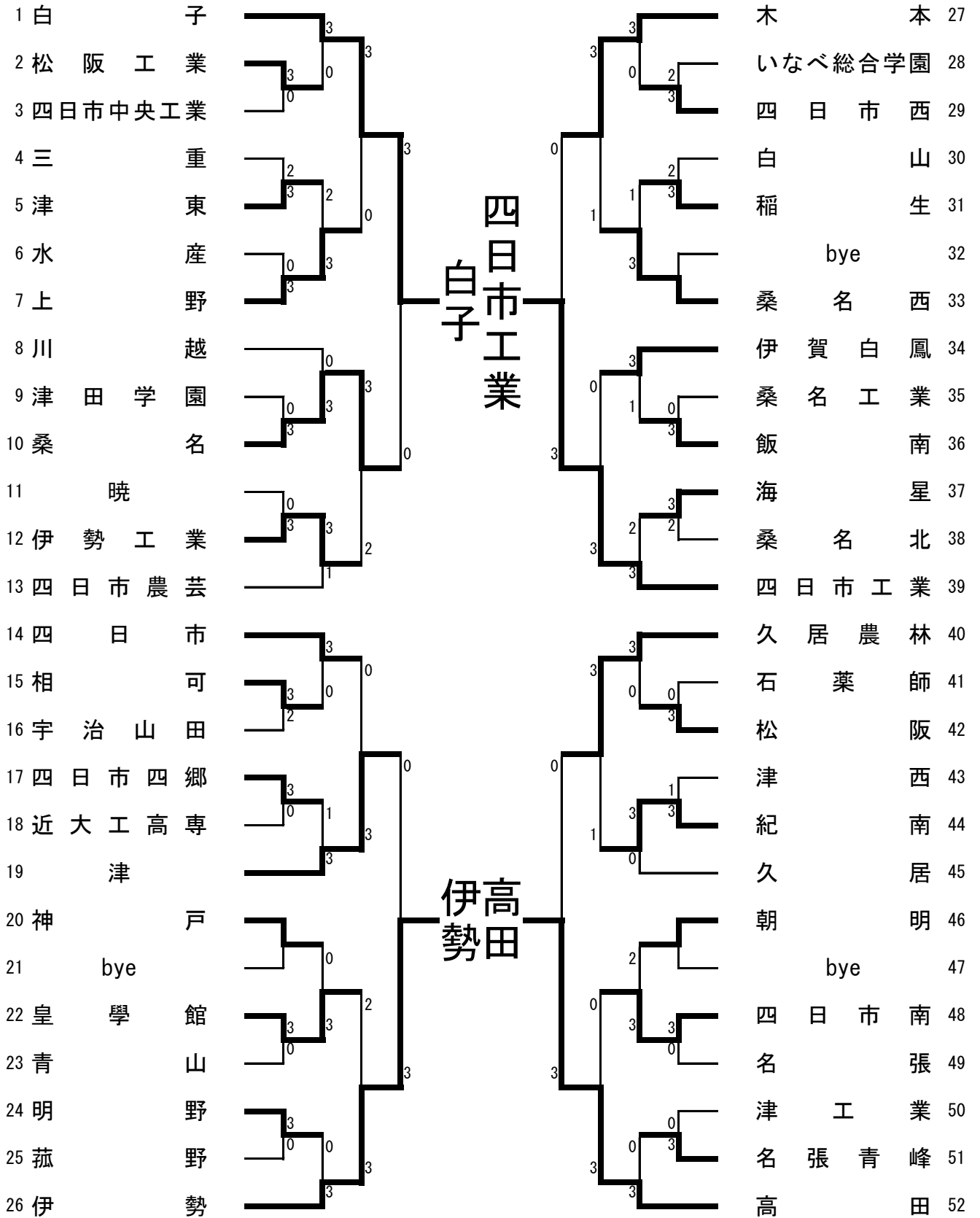
平成30年5月6日 三重交通Gスポーツの杜伊勢

	土肥・山本 (高田)	薄井・郡司 (高田)	石城・溝田 (高田)	番条・西山 (白子)	得点	順位
土肥・山本 (高田)		11 - 8 14 - 12 8 8 7	7 10 12 - 10 3 -	11 - 7 11 - 9 9 3 9	3	4
薄井・郡司 (高田)	8 12 11 - 8 11 - 8 11 - 7		4 8 7 -	11 - 3 6 9 8 -	4	3
石城・溝田 (高田)	11 - 7 12 - 10 11 - 10 11 - 3 -	11 - 4 11 - 8 11 - 7 -		11 - 9 11 - 8 4 11 - 8 -	6	1
番条・西山 (白子)	7 9 11 - 9 11 - 3 11 - 9	3 11 - 6 11 - 9 11 - 8 -	9 8 11 - 4 8 -		5	2

※1位と2位が全国総体へ、1位～4位までが東海総体へ

平成30年度 三重県高校総体 兼全国高校総体兼東海総体三重県予選会  
 平成30年5月26日  
 三重交通Gスポーツの杜伊勢

男子学校対抗の部



平成30年度 三重県高校総体 兼全国高校総体兼東海総体 卓球競技  
 三重県予選会 男子学校対抗 ベスト4リーグ戦

平成30年5月27日  
 三重交通Gスポーツの杜伊勢

	白子	高田	四日市工業	伊勢	得点	順位
白子		2 - 3 3 - 2 1 - 3 1 - 3	3 - 0 3 - 0 3 - 0	3 - 0 3 - 2 3 - 0	5	2
高田	3 - 2 2 - 3 3 - 1 3 - 1		3 - 0 3 - 0 3 - 0	3 - 0 3 - 0 3 - 0	6	1
四日市工業	0 - 3 0 - 3 0 - 3	0 - 3 0 - 3 0 - 3		0 - 3 3 - 0 2 - 3 3 - 1 3 - 2	4	3
伊勢	0 - 3 2 - 3 0 - 3	0 - 3 0 - 3 0 - 3	3 - 0 0 - 3 3 - 2 1 - 3 2 - 3		3	4

※上位1校が全国総体へ、上位4校が東海総体へ

# 平成30年度全国総体兼東海総体卓球競技三重県予選会

日時：平成30年5月3日  
会場：三交Gスポーツの杜伊勢

## 女子シングルス

1 白神ひかる (白子)	3	3	3	白神 (白子)	古沢 夏姫 (白子)	53		
2 石田 菜穂 (神戸)	3	0	3		古沢 (白子)	小林 歩鼓 (桑名西)	54	
3 中村 日南 (四日市四郷)	0	3	3			木場 千晴 (伊勢工業)	55	
4 村瀬 怜奈 (松阪商)	3	3	3			小久保あかり (川越)	56	
5 中村早莉奈 (四日市農芸)	0	3	0			尾谷 理紗 (伊賀白鳳)	57	
6 井上 莉奈 (いなべ総合)	0	0	3			荒木 理沙 (四日市)	58	
7 富永 麗 (名張)	3	3	3			南 咲良 (紀南)	59	
8 城平 凪 (木本)	1	3	3			岩間 美樹 (高田)	60	
9 樋口 晴香 (四日市南)	1	3	3			須崎 佑希 (四日市農芸)	61	
10 岩本 怜奈 (高田)	3	3	0			豊田 真子 (白子)	62	
11 切江 音寧 (四日市商業)	2	3	3			鈴木 理那 (松阪商)	63	
12 尾崎 萌音 (紀南)	3	1	1			水谷 叶夢 (桑名北)	64	
13 長谷川 蒼 (白子)	3	3	3			岡本 華 (木本)	65	
14 西口 凜 (白子)	3	3	3			大森 薫乃 (松阪商)	66	
15 宇佐美愛里沙 (桑名)	0	2	3	藤田 綾香 (明野)		67		
16 高北 彩 (高田)	3	3	3	山川 彩菜 (四日市商業)	68			
17 位田莉和子 (四日市商業)	2	0	1	後藤 夏希 (高田)	69			
18 須場 美空 (皇學館)	3	0	0	高田 和瑚 (宇治山田)	70			
19 澤木 友里 (久居農林)	3	3	3	猿橋 凜 (白子)	71			
20 山路 未来 (松阪商)	3	3	3	村上 真衣 (皇學館)	72			
21 b y e	3	3	3	b y e	73			
22 山畑 星 (明野)	3	1	2	中村 好枝 (四日市四郷)	74			
23 多田明日香 (川越)	1	3	3	山野 若菜 (神戸)	75			
24 勝又 ゆめ (津東)	3	3	3	倉田紗耶加 (四日市南)	76			
25 横山 藍里 (桑名北)	2	0	3	浅石 穂香 (名張)	77			
26 松元優里香 (高田)	3	3	3	長江 日南 (高田)	78			
27 前田 絢香 (高田)	3	3	3	奥田はるな (木本)	79			
28 小畑 亜弥 (久居農林)	2	0	3	森永あずみ (川越)	80			
29 別府 舞 (四日市商業)	3	3	3	吉川 莉央 (名張青峰)	81			
30 長谷川 楓 (白子)	3	3	3	新納 伶奈 (神戸)	82			
31 石守 楓 (桑名)	0	3	1	鈴木 美絢 (四日市南)	83			
32 b y e	2	2	3	b y e	84			
33 中山由記乃 (松阪商)	3	3	3	尾関 里咲 (桑名)	85			
34 植村 美羽 (未本)	0	0	3	丹生 涼 (四日市商業)	86			
35 稲垣 泉美 (四日市)	0	3	0	伊藤 未菜 (四日市四郷)	87			
36 相坂 綾乃 (白子)	3	3	3	加田 優真 (高田)	88			
37 高島 楓歌 (神戸)	3	3	3	服部 花菜 (桑名北)	89			
38 高塚 凜 (皇學館)	0	1	3	鈴木 佑菜 (相可)	90			
39 檜作 もえ (紀南)	3	3	3	打田 千尋 (白子)	91			
40 奥田わかな (木本)	3	3	3	吉川 琴音 (高田)	92			
41 谷村 桃奈 (桑名西)	0	1	0	高塚 蓮 (皇學館)	93			
42 濱矢 優香 (紀南)	3	3	3	西條 綾乃 (四日市商業)	94			
43 中浦 萌奈 (桑名北)	1	3	2	大橋 舞子 (桑名北)	95			
44 堀木 さやか (神戸)	3	0	3	山本 優月 (宇治山田)	96			
45 村井 結衣 (高田)	3	3	3	竹田 真子 (紀南)	97			
46 見田 美祈 (津東)	3	3	3	簗原 清花 (津)	98			
47 出口 衣都 (伊勢)	0	2	3	中野 澄香 (伊勢)	99			
48 小林 ゆり (川越)	0	3	0	藤倉 麗菜 (高田)	100			
49 濱林 千尋 (高田)	3	3	3	谷尾 沙弥 (松阪商)	101			
50 岩佐 香凜 (宇治山田)	0	0	3	宮村 栞理 (津東)	102			
51 長崎 由衣 (津)	3	3	3	河川 美怜 (四日市農芸)	103			
52 日口 実咲 (白子)	3	3	3	口地 恋菜 (白子)	104			
				松元 (高田)	長江 (高田)			
					前田 (高田)	打田 (白子)		
						日口 (白子)	口地 (白子)	



平成30年度全国総体兼東海総体卓球競技三重県予選会 女子シングルス2次リーグ戦

平成30年5月4日 三重交通Gスポーツの杜伊勢

	松元 優里香 (高田)	前田 絢香 (高田)	長江 日南 (高田)	奥田 はるな (木本)	古沢 夏姫 (白子)	打田 千尋 (白子)	口地 恋菜 (白子)	日口 実咲 (白子)	白神 ひかる (白子)	得点	順位
松元 優里香 (高田)		4 13 - 11	5 11 10 8	11 - 6 6 5 2	11 6 13 11	3 12 7	8 9 4	5 1 11	6 3 4	8	9
前田 絢香 (高田)	11 - 4 11 11 16 - 14		6 11 9 9 7	11 - 5 12 - 10 7 2	11 - 6 11 - 7 11 - 4	6 11 - 8 11 - 4	7 9 2	10 9 11 - 9 8	8 6 5	11	6
長江 日南 (高田)	11 - 5 12 - 10 8 11 - 8	11 - 6 11 - 9 9 11 - 7		11 - 6 11 - 6 11 - 6	11 12 7 7 7	7 11 - 8 11 - 9 11 - 6	9 11 - 6 11 - 8 13 - 11	11 - 8 14 - 12 5 7 11	13 - 11 4 6 3 3	13	3
奥田 はるな (木本)	11 - 6 11 - 5 11 - 2	12 - 10 5 11 10 11 - 7 11 - 2	6 6 6		9 9 6	15 4 14	9 0 6	2 9 8	1 4 8	10	8
古沢 夏姫 (白子)	13 - 11 11 - 6 11 11 11 - 6	6 7 4	14 - 12 7 11 - 7 11 - 8	11 - 9 11 - 9 11 - 6		11 - 8 10 11 - 9 11 - 8	4 4 9	8 8 11 - 9 11 - 9	4 6 5	12	5
打田 千尋 (白子)	11 - 3 14 - 12 11 - 7	11 - 6 8 2 4	11 - 7 8 9 6	17 - 15 11 - 4 16 - 14	12 8 10 9 10 8		7 9 11 - 9 6	7 8 11 - 4 8	11 - 9 7 6 8	10	7
口地 恋菜 (白子)	11 - 8 11 - 9 11 - 4	11 - 7 11 - 9 11 - 2	11 - 9 6 8 11	11 - 9 11 - 0 11 - 6	11 - 4 11 - 4 11 - 9	11 - 7 11 - 9 11 - 6		9 7 11 - 3 11 - 9 10	3 6 6	13	4
日口 実咲 (白子)	11 - 5 11 - 1 13 - 11	12 - 10 11 - 9 9 11 - 8	8 12 11 - 5 11 - 7 13 - 11	11 - 2 11 - 9 11 - 8	11 - 8 11 - 8 9 9 11 - 6	11 - 7 11 - 8 11 - 8 4 11 - 8	11 - 9 11 - 7 3 9 12 - 10		7 5 6	15	2
白神 ひかる (白子)	11 - 6 11 - 3 11 - 4	11 - 8 11 - 6 11 - 5	11 11 4 6 11 - 3 11 - 3	11 - 1 11 - 4 11 - 8	11 - 4 11 - 6 11 - 5	9 7 11 - 6 11 - 8	11 - 3 11 - 6 11 - 6	11 - 7 11 - 5 11 - 6		16	1

※上位4名が全国総体へ、上位8名が東海総体へ

# 平成30年度全国総体兼東海総体卓球競技三重県予選会

日時：平成30年5月3日  
会場：三交Gスポーツの杜伊勢

## 女子ダブルス

1	口地・古沢	(白子)	3	3	3	奥田は・城平	(木本)	43
2	中川・松本	(三重)	3	0	3	宮村・水野	(津東)	44
3	松森・大東	(上野)	2	0	3	鎌田・稲垣	(四日市)	45
4	中浦・間口	(桑名北)	1	0	3	中村・須崎	(四日市農芸)	46
5	堀木・射場	(神戸)	3	0	3	加田・藤倉	(高田)	47
6	村上・須場	(皇學館)	3	3	3	鈴木・村瀬	(松阪商)	48
7	稲垣・別府	(四日市商業)	0	2	2	小林・森永	(川越)	49
8	中野・出口	(伊勢)	3	0	0	山畑・藤田	(明野)	50
9	巽・森本	(明野)	0	0	0	高田・石田	(神戸)	51
10	中村・奥川	(津)	3	0	3	高塚・高塚	(皇學館)	52
11	岩間・高北	(高田)	3	0	3	丹生・切江	(四日市商業)	53
12	大森・山路	(松阪商)	3	0	3	村井・濱林	(高田)	54
13	鈴木・木谷	(高田)	2	0	3	伊藤・中村よ	(四日市四郷)	55
14	西野・位田	(四日市商業)	3	0	3	高島・川邊	(神戸)	56
15	木村・小池	(桑名)	1	0	0	藤田・井上	(いなべ総合)	57
16	富永・中西	(名張)	3	0	3	南・濱矢	(紀南)	58
17	早津・姫路	(神戸)	1	1	0	樋口・鈴木	(四日市南)	59
18	内山・宮田	(松阪)	3	1	3	山川・宮本	(松阪商)	60
19	中村ひ・松林	(四日市四郷)	1	0	2	山本・津梅	(伊勢)	61
20	立花・竹畑	(名張青峰)	3	0	3	和田・高野	(三重聳)	62
21	奥田わ・植村	(木本)	3	0	3	西口・打田	(白子)	63
22	吉川・松元	(高田)	3	0	3	檜作・竹田	(紀南)	64
23	吉岡・中野	(神戸)	3	0	3	荻田・大島	(三重)	65
24	中村・辻	(四日市商業)	0	0	3	勝山・川西	(名張)	66
25	長谷川・豊田	(白子)	3	2	0	大橋・服部	(桑名北)	67
26	川島・荒木	(四日市)	0	0	3	松田・大西	(松阪商)	68
27	勝又・見田	(津東)	3	0	0	簗原・長崎	(津)	69
28	門・社本	(いなべ総合)	0	0	3	近藤・山川	(四日市商業)	70
29	南・瀬川	(伊勢)	0	0	0	武居・石崎	(神戸)	71
30	望月・河村	(四日市農芸)	3	0	0	山本・岩佐	(宇治山田)	72
31	中山・谷尾	(松阪商)	3	0	3	長谷川・猿橋	(白子)	73
32	尾関・宇佐美	(桑名)	3	0	3	澤木・小畑	(久居農林)	74
33	尾谷・兼本	(伊賀白鳳)	0	0	3	井田・多賀	(皇學館)	75
34	阿野田・西條	(四日市商業)	3	0	3	山井・小林	(白子)	76
35	吉川・西村	(名張青峰)	0	1	0	長谷川・広垣	(明野)	77
36						谷村・加藤	(桑名西)	78
37	小久保・多田	(川越)	3	0	3	山野・新納	(神戸)	79
38	後藤・岩本	(高田)	3	0	0	鈴木・富田	(相可)	80
39	高田・中里	(宇治山田)	0	0	3	石守・河村	(桑名)	81
40	成川・前田	(明野)	0	0	3	杉野・北島	(四日市商業)	82
41	中川・森田	(津)	3	0	3	松尾・大西	(名張青峰)	83
42	白神・日口	(白子)	3	0	3	前田・長江	(高田)	84

口地・古沢  
西口・打田  
(白子)

白神・日口  
前田・長江  
(高田)

# 平成30年度全国総体兼東海総体卓球競技三重県予選会 女子ダブルスの部 ベスト4リーグ戦

平成30年5月6日 三重交通Gスポーツの杜伊勢

	西口・打田 (白子)	口地・古沢 (白子)	白神・日口 (白子)	前田・長江 (高田)	得点	順位	勝率
西口・打田 (白子)		7 11 - 8 9 11 - 5 9	6 7 7 - -	5 11 - 9 4 11 - 7 5	3	4	
口地・古沢 (白子)	11 - 7 8 11 - 9 5 11 - 9		11 4 11 - 9 11 - 8 11 - 7	8 11 - 3 11 - 9 8 10	5	1	1.02
白神・日口 (白子)	11 - 6 11 - 7 11 - 7 - -	13 - 11 11 - 4 9 8 7		12 - 10 7 12 - 10 9 11 - 8	5	2	1.01
前田・長江 (高田)	11 - 5 9 11 - 4 7 11 - 5	11 - 8 3 9 11 - 8 12 - 10	10 11 - 7 10 11 - 9 8		5	3	0.97

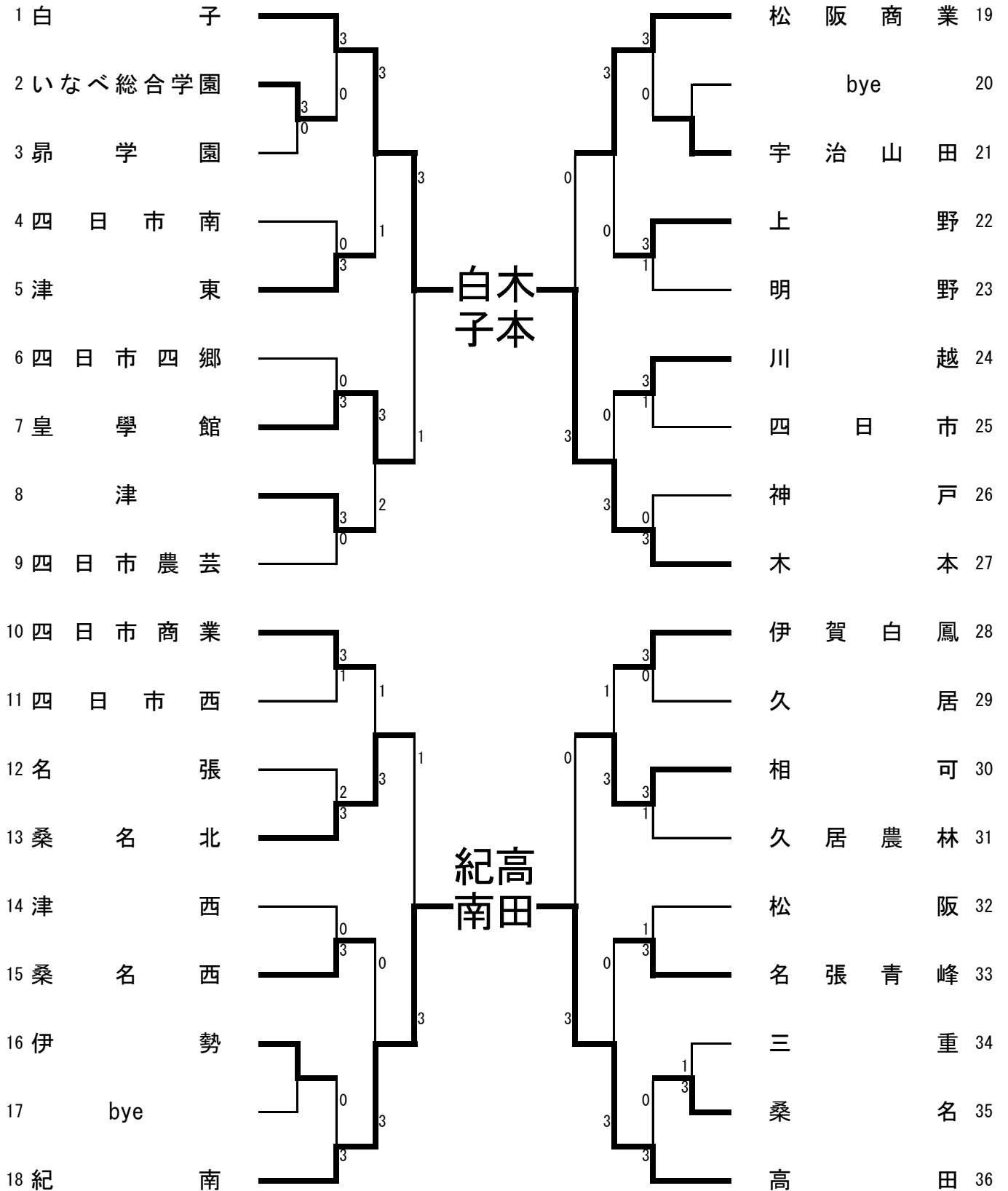
※1位と2位が全国総体へ、1位～4位までが東海総体へ

平成30年度 三重県高校総体 兼全国高校総体兼東海総体三重県予選会

平成30年5月26日

三重交通Gスポーツの杜伊勢

女子学校対抗の部



平成30年度 三重県高校総体 兼全国高校総体兼東海総体 卓球競技  
 三重県予選会 女子学校対抗 ベスト4リーグ戦

平成30年5月27日  
 三重交通Gスポーツの杜伊勢

	紀南	高田	白子	木本	得点	順位
紀南		0 - 3 2 - 3 1 - 3	0 - 3 1 - 3 0 - 3	0 - 3 3 - 2 3 - 0 3 - 1	4	3
高田	3 - 0 3 - 2 3 - 1		1 - 3 0 - 3 1 - 3	3 - 1 1 - 3 3 - 1 3 - 2	5	2
白子	3 - 0 3 - 1 3 - 0	3 - 1 3 - 0 3 - 1		3 - 0 3 - 0 3 - 1	6	1
木本	3 - 0 2 - 3 0 - 3 1 - 3	1 - 3 3 - 1 1 - 3 2 - 3	0 - 3 0 - 3 1 - 3		3	4

※上位1校が全国総体へ、上位4校が東海総体へ