

男子シングルス (その 1)

1 水谷 隼 (木下グループ・東京)	1401	0	2	1405	碓塚 将人 (早稲田大・東京)	30
2 小澤 吉大 (琉球アスティダ・沖縄)	1201	0	1	1209	出雲 卓斗 (游学館高・石川)	31
3 仲田 貴亮 (豊田自動織機・愛知)	1101	2	1	1110	馬渡 元樹 (鎮西学院高・長崎)	32
4 宮澤 僚太 (J A 十日町・新潟)	1301	0	1	1305	下山 優樹 (専修大・青森)	33
5 福原 明雄 (埼玉栄高・埼玉)	1102	0	1	1111	松浦 佑紀 (原田鋼業・広島)	34
6 根本 一城 (株大東銀行・福島)	1202	0	1	1210	坂本 紫信 (東洋大・埼玉)	35
7 飯野 弘義 (T.O.M & 卓球三昧・東京)	1501	0	2	1503	松山 祐季 (愛知工業大・愛知)	36
8 加藤 由行 (株 フ ジ・愛媛)	1203	0	1	1211	藤村 友也 (日鉄住金物流・和歌山)	37
9 加藤 駿 (近畿大・大阪)	1103	1	0	1112	手塚 元彌 (静岡学園高・静岡)	38
10 矢野 雅大 (法政大・大分)	1302	0	1	1306	生田 裕仁 (松戸市役所・千葉)	39
11 鈴木 俊光 (株栃木銀行・栃木)	1104	0	0	1113	阿部 悠人 (希望が丘高・福岡)	40
12 古市 真暉 (明治大・三重)	1204	2	0	1212	佐伯 克至 (同志社大・滋賀)	41
13 澤口 平 (J R 北海道・北海道)	1105	1	1	1406	渡部 亮太 (明治大・東京)	42
14 古田 敬悟 (天理大・鳥取)	1402	1	1	1602	村松 雄斗 (東京アート・東京)	43
15 松下 海輝 (日鉄住金物流・和歌山)	1601	2	4	1407	戸上 隼輔 (野田学園高・山口)	44
16 高木和 卓 (東京アート・東京)	1403	0	0	1114	三浦 健太郎 (筑波大・茨城)	45
17 伊積 健太 (岡谷市役所・長野)	1205	1	2	1213	石沢 克仁 (聖和学園高・宮城)	46
18 泉 凱仁 (早稲田大・秋田)	1106	0	2	1115	中野 優 (法政大・大阪)	47
19 橋本 一輝 (愛工大名電高・愛知)	1303	0	3	1307	宮本 直人 (朝日大・北海道)	48
20 長沼龍之介 (樹徳高・群馬)	1107	0	1	1116	中村 光人 (愛工大名電高・愛知)	49
21 景山 拓海 (関西高・岡山)	1206	1	2	1214	山下 晴人 (関西学院大・福井)	50
22 田添 健汰 (専修大・東京)	1502	1	2	1504	有延 大夢 (リコー・東京)	51
23 吉田 大輔 (中央大・福岡)	1207	2	1	1215	金光 宏暢 (大原学園高・東京)	52
24 西村 星哉 (浜松修学舎高・静岡)	1108	0	0	1117	山本 駿介 (出雲北陵高・島根)	53
25 久木 盛矢 (大正大・山梨)	1304	0	1	1308	上條 晃希 (立命館大・京都)	54
26 田仲 禄斗 (東山高・京都)	1109	2	0	1118	木原 翔貴 (ALLSTAR & ふじもり TTC・兵庫)	55
27 井上 皓貴 (中京大・富山)	1208	2	3	1216	岩城 友聖 (中央大・鹿児島)	56
28 柏 竹琉 (JOC エリートアカデミー/藤・東京)	1404	2	0	1408	北原 大輝 (信号器材(株)・神奈川)	57
29 笠原 弘光 (協和発酵キリン・東京)					神 巧也 (シチズン時計・東京)	58

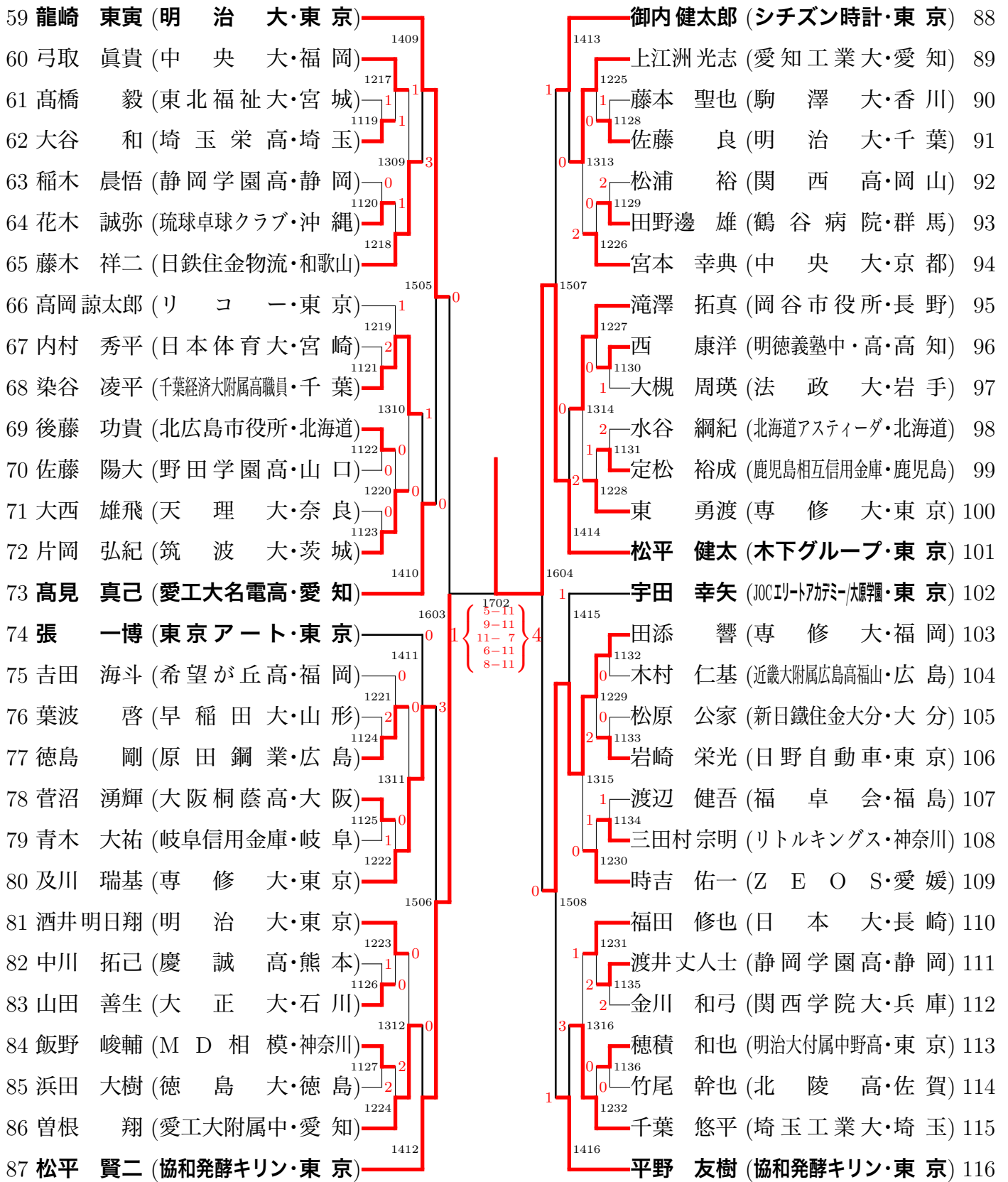
準決勝・決勝

1 水谷 隼 (木下グループ・東京)	1801	0	1802	0	森蘭 政崇 (明治大・東京)	132
101 松平 健太 (木下グループ・東京)	1901	0	1802	0	張本 智和 (JOC エリートアカデミー・東京)	217

4{5, 8, 8, 10}0 1801
4{5, 8, 8, 10}0 1802
4{5, 8, 8, 10}0 1801
4{5, 8, 8, 10}0 1802
4{5, 8, 8, 10}0 1801
4{5, 8, 8, 10}0 1802

平成 30 年 1 月 21 日 16 時 53 分 現在

男子シングルス (その 2)



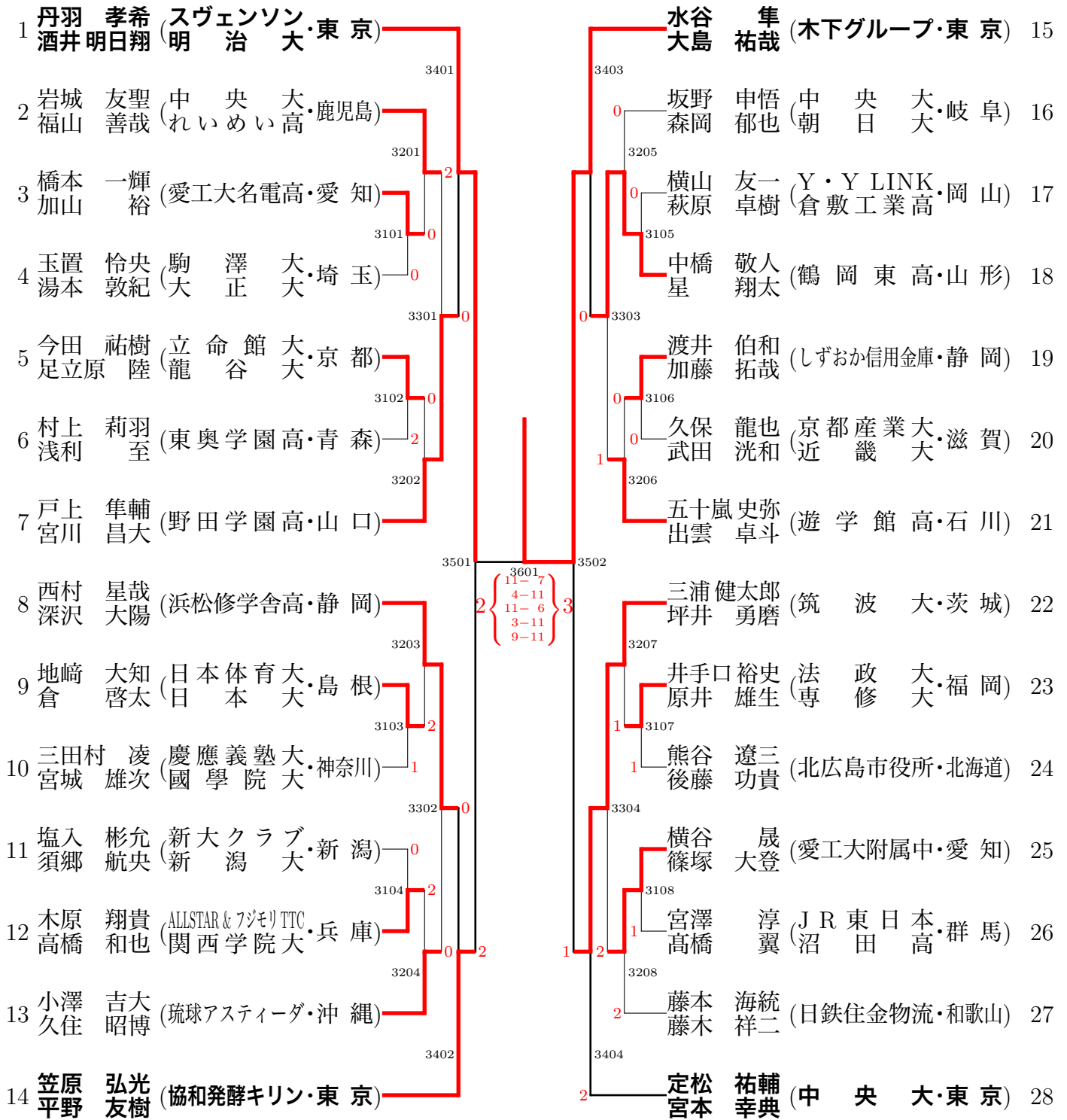
男子シングルス (その 3)

117 吉田 海偉 (東京アート・東京)	2	1417	丹羽 孝希 (スヴェンソン・東京)	146
118 岸川 聖也 (ファースト・千葉)			五十嵐史弥 (遊学館高・石川)	147
119 安齋 正樹 (新潟大・福島)	2	1233	久住 昭博 (琉球アスティーダ・沖縄)	148
120 渡辺 樹 (専修大・新潟)	0	1137	小野寺翔平 (専修大北上高・岩手)	149
121 堀 大志 (愛知工業大・愛知)		1317	西 祥平 (上宮高・大阪)	150
122 金光 航平 (関西高・岡山)	0	1138	平林 大青 (静岡学園高・静岡)	151
123 藤本 海統 (日鉄住金物流・和歌山)	1	1234	蛭田 龍 (希望が丘高・福岡)	152
124 厚谷 武志 (信号器材(株)・神奈川)	0	1509	宮川 昌大 (野田学園高・山口)	153
125 吉野 彪功 (中京学院大・長崎)	0	1235	松山 佳樹 (埼玉栄高・埼玉)	154
126 浜岡 貴弘 (北海道教育大・北海道)	0	1139	山添 良太 (城卓隊・鳥取)	155
127 金子 真大 (宇部工業高等専門学校・山口)	1	1318	平野 晃生 (早稲田大・東京)	156
128 永田 佳大 (希望が丘高・福岡)	0	1140	坂根 翔大 (関西大・兵庫)	157
129 福田 瑛二 (熊本学園大・熊本)	0	1236	谷垣 佑真 (愛工大附属中・愛知)	158
130 柴田 直人 (株 フジ・愛媛)	2	1141	吉田 雅己 (協和発酵キリン・東京)	159
131 軽部 隆介 (シチズン時計・東京)		1418	三部 航平 (専修大・東京)	160
132 森園 政崇 (明治大・東京)		1605	浅津 碧利 (JOCエリートアカデミー・東京)	161
133 横山 輝 (原田鋼業・広島)	1	1419	荻原 典和 (北海道アスティーダ・北海道)	162
134 高橋 拓己 (中央大・大分)	2	1237	竹内 佑 (東山高・京都)	163
135 星 翔太 (鶴岡東高・山形)	0	1142	斉藤 雄哉 (甲斐市体育協会・山梨)	164
136 深沢 大陽 (浜松修学舎高・静岡)	2	1319	梅崎 光明 (筑波大・岡山)	165
137 青木 良磨 (京都産業大・京都)	0	1143	大西 哲平 (関西学院大・秋田)	166
138 鹿屋 良平 (リコー・東京)		1238	山本 勝也 (リコー・東京)	167
139 宮本 春樹 (愛工大名電高・愛知)		1510	渡辺 裕介 (明治大・高知)	168
140 地崎 大知 (日本体育大・島根)	1	1239	平原 大成 (れいめい高・鹿児島)	169
141 会田 靖弘 (金方堂・埼玉県)	1	1144	高橋 巧美 (朝日大・栃木)	170
142 前出 陸杜 (松生 T T C・三重)	0	1320	伊丹 雄飛 (中央大・東京)	171
143 明石 元気 (卓球専門店山卓・滋賀)	1	1145	三谷 尚輝 (城南高・徳島)	172
144 高取 侑史 (法政大・東京)	0	1240	岡田 峻 (岡谷市役所・長野)	173
145 坪井 勇磨 (筑波大・茨城)		1420	木造 勇人 (愛工大名電高・愛知)	174

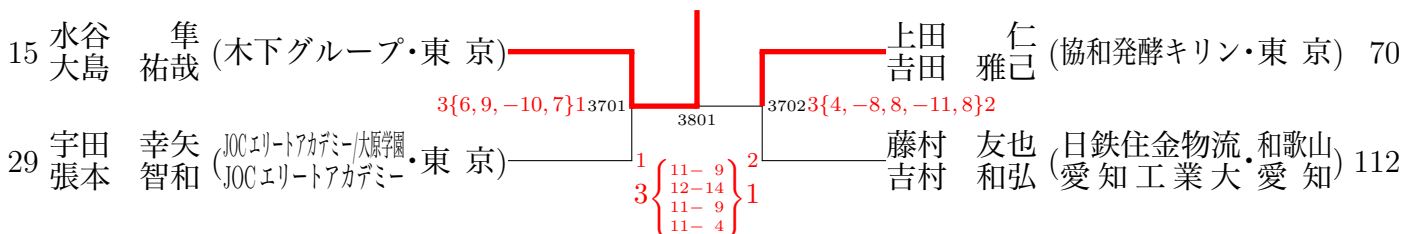
男子シングルス (その 4)

175 上田 仁 (協和発酵キリン・東京)	1425		緒方 遼太郎 (早稲田大・東京)	204
176 濱川 明史 (日鉄住金物流・和歌山)	1249		森本 耕平 (協和発酵キリン・東京)	205
177 荒木 基亮 (ヨシダTTS・広島)	1155	2	備本 将 (関西学院大・兵庫)	206
178 廣田 匠悟 (専修大・栃木)	1325	1	森川 瑞希 (明治大・熊本)	207
179 澤畑 宏徳 (杜の都信用金庫・宮城)	1156	0	中村 祥吾 (リトルキングス・神奈川)	208
180 宝利 貴也 (JR北海道・北海道)	1250	1	長野 祥太郎 (福岡大・福岡)	209
181 田中 佑汰 (愛工大名電高・愛知)	1513		沼村 齐弥 (野田学園高・山口)	210
182 上村 慶哉 (早稲田大・東京)	1251	1	森田 侑樹 (シチズン時計・東京)	211
183 宮城 雄次 (國學院大・神奈川)	1157	1	熊谷 遼三 (北広島市役所・北海道)	212
184 新宮 拓人 (天理大・奈良)	1326	2	坂田 修 (敦賀高・福井)	213
185 一ノ瀬 拓巳 (中央大・青森)	1158	1	稲嶋 俊介 (埼玉工業大・埼玉)	214
186 川上 尚也 (静岡学園高・静岡)	1252	0	藤井 威旺 (龍谷大・富山)	215
187 大塚 裕貴 (流山アストロズ・千葉)	1159	1	安藤 康寛 (岐阜信用金庫・岐阜)	216
188 桑原 勇希 (岡谷市役所・長野)	1426	1	張本 智和 (JOCエリートアカデミー・東京)	217
189 大矢 英俊 (東京アート・東京)	1607	1	郡山 北斗 (専修大・東京)	218
190 大島 祐哉 (木下グループ・東京)	1427	1	青山 昇太 (法政大・東京)	219
191 江藤 慧 (クローバー歯科・大阪)	1253	0	三枝 晃記 (近畿大・大阪)	220
192 内田 拓光 (埼玉栄高・埼玉)	1160	0	石山 慎 (開志国際高・新潟)	221
193 杉本 和也 (希望が丘高・福岡)	1327	1	湯本 敦紀 (大正大・埼玉)	222
194 藤田 将弘 (日本大・山形)	1161	0	岩永 宜久 (帝京安積高・福島)	223
195 山崎 勝太 (敬徳高・佐賀)	1254	0	皆川 朝 (立命館大・京都)	224
196 町 飛鳥 (シチズン時計・東京)	1514		徳永 大輝 (鹿児島相互信用金庫・鹿児島)	225
197 柏 友貴 (関西高・岡山)	1255	0	定松 祐輔 (中央大・福岡)	226
198 青木 郁也 (獨協大・群馬)	1162	1	村田 聖 (筑波大・茨城)	227
199 中村 圭介 (株フジ・愛媛)	1328	0	三上 貴弘 (遊学館高・石川)	228
200 篠塚 大登 (愛工大附属中・愛知)	1163	0	割石 佑介 (尽誠学園高・香川)	229
201 内村 英司 (日本体育大・宮崎)	1256	2	中林 滉貴 (原田鋼業・広島)	230
202 船本 将志 (明治大・東京)	1428	2	池田 忠功 (リコー・東京)	231
203 吉村 真晴 (名古屋ダイハツ・茨城)			吉村 和弘 (愛知工業大・愛知)	232

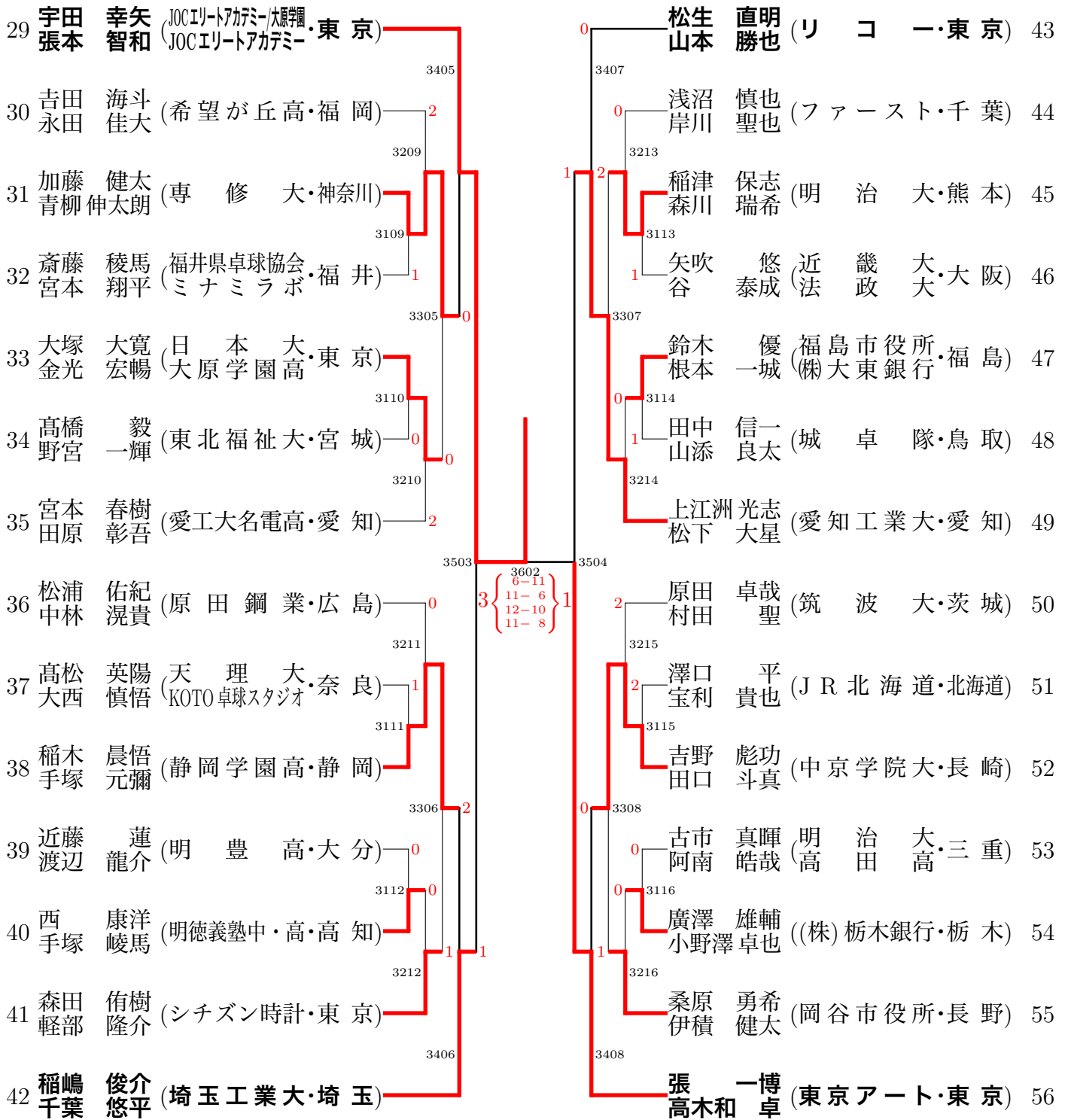
男子ダブルス (その 1)



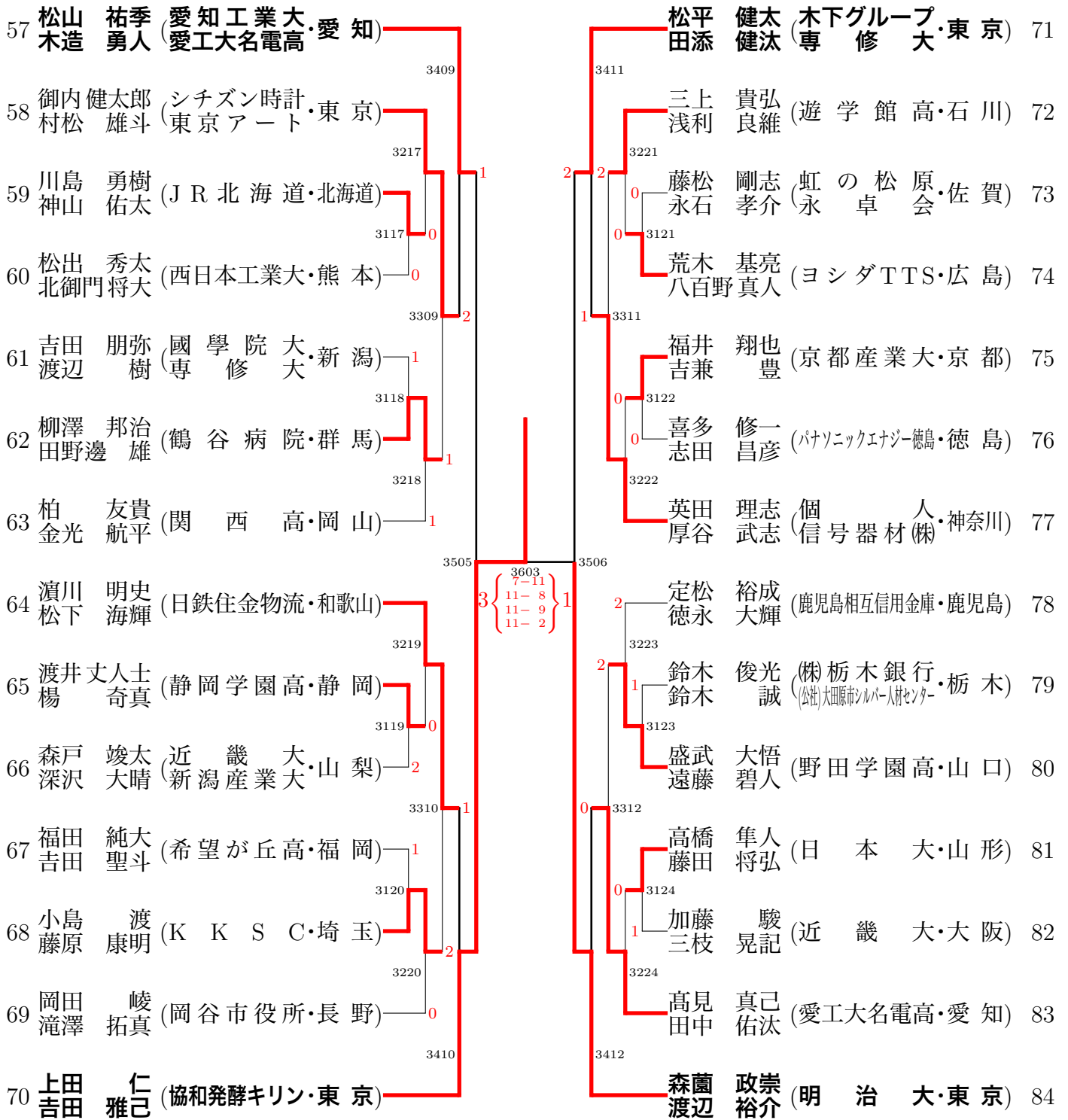
準決勝・決勝



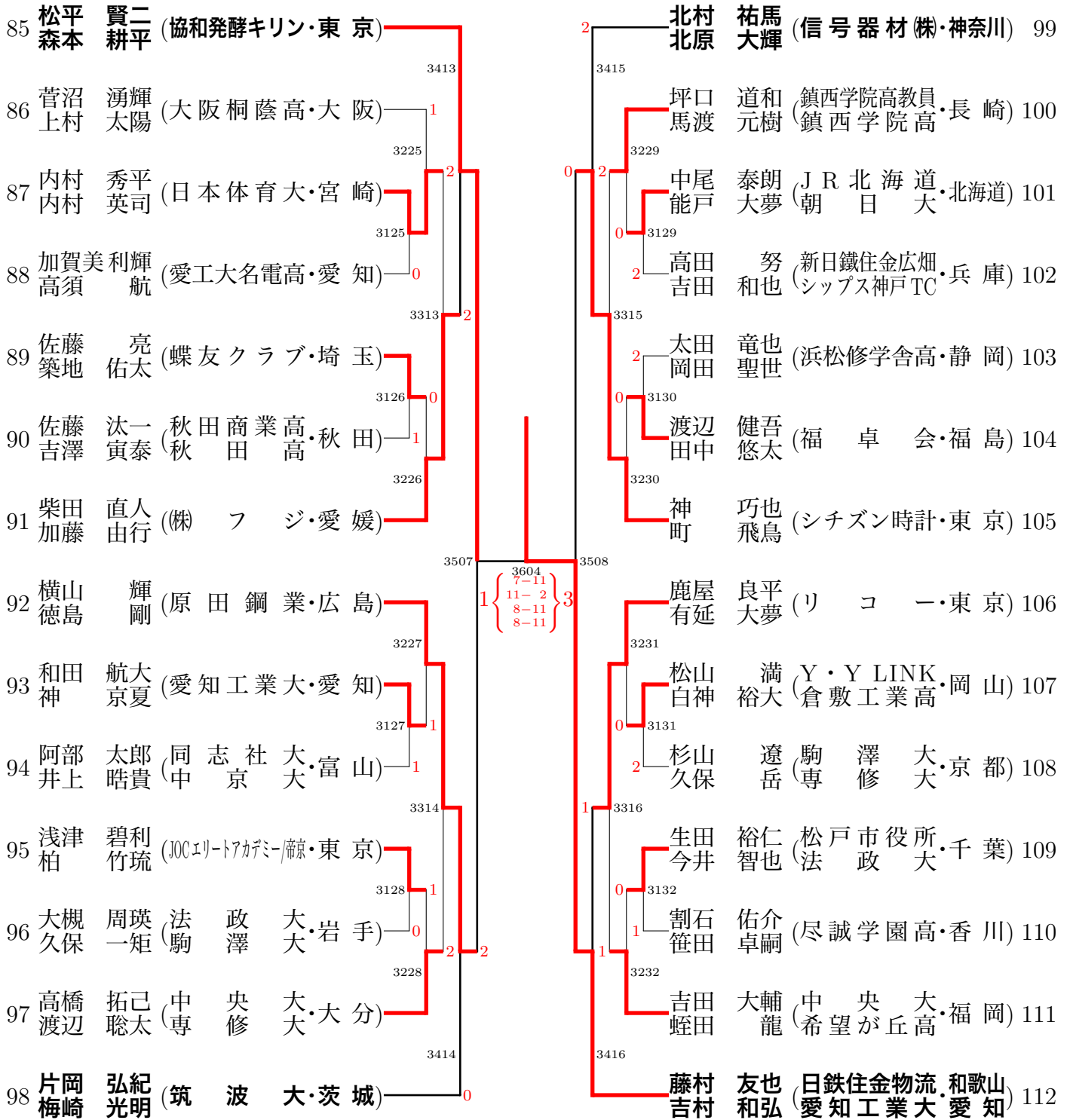
男子ダブルス (その 2)



男子ダブルス (その 3)



男子ダブルス (その 4)



ジュニア男子 (その1)

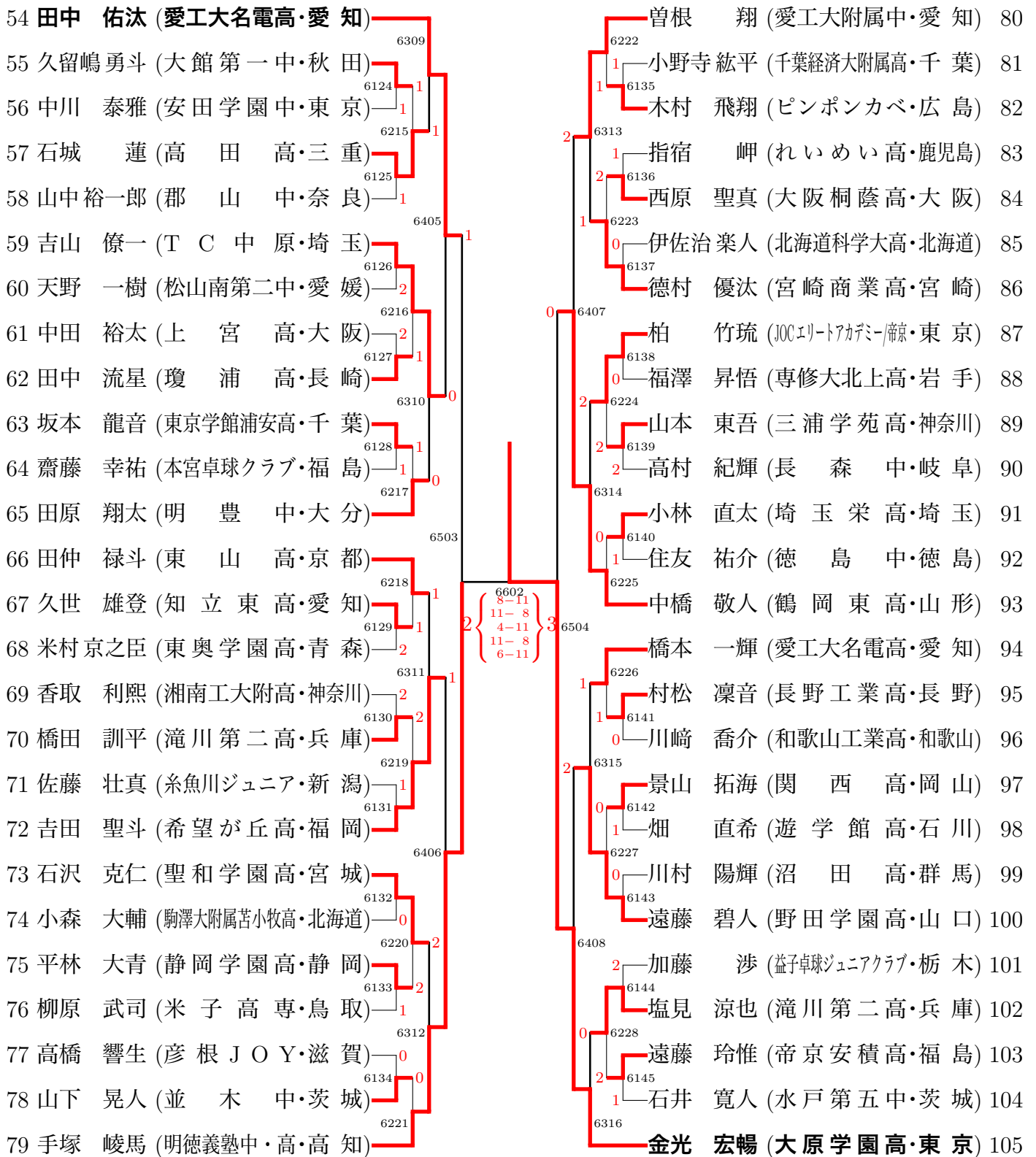
1 宇田 幸矢 (JOCエリートアカデミー・大塚学塾・東京)	6301	0	1	加山 裕 (愛工大名電高・愛知)	28
2 石本 光 (開志国際高・新潟)	6101	1	0	大越 彰人 (真岡中・栃木)	29
3 相川 誉 (湘南工大附高・神奈川)	6201	0	0	土橋 拓実 (高岡龍谷高・富山)	30
4 内田 智也 (明德義塾中・高・高知)	6102	1	0	木村 仁基 (近畿大附属広島高福山・広島)	31
5 前出 陸杜 (松生 T T C・三重)	6401	0	0	岡田 聖世 (浜松修学舎高・静岡)	32
6 田原 彰吾 (愛工大名電高・愛知)	6103	2	0	赤塚 玲麻 (北海道科学大高・北海道)	33
7 福原 明雄 (埼玉栄高・埼玉)	6202	0	1	竹内 陽介 (明秀学園日立高・茨城)	34
8 手塚 元彌 (静岡学園高・静岡)	6104	0	0	西 祥平 (上宮高・大阪)	35
9 小松 隼大 (江別市立中央中・北海道)	6302	0	0	下田 奨磨 (開新高・熊本)	36
10 六本木 瑛介 (東山高・京都)	6105	0	1	小久保 智大 (慶應義塾高・神奈川)	37
11 野地 哲平 (明治大付属中野八王子高・東京)	6203	1	1	川崎 裕介 (滝川第二高・兵庫)	38
12 雨池 南央人 (日本航空高・山梨)	6106	0	0	原井 創旦 (鶴岡東高・山形)	39
13 荒井 和也 (石田卓球クラブ・福岡)	6501	0	0	井上 友希 (出雲北陵高・島根)	40
14 松田 歩真 (野田学園中・山口)	6204	1	0	阿部 悠人 (希望が丘高・福岡)	41
15 西 逸斗 (上宮中・大阪)	6107	1	0	増本 時祥 (松山商業高・愛媛)	42
16 伊沢 拓郎 (宮古高・沖縄)	6303	0	0	長沼 龍之介 (樹徳高・群馬)	43
17 小池 龍成 (福島東稜高・福島)	6108	1	0	米田 悠 (富田高・岐阜)	44
18 山下 慧樹 (尽誠学園高・香川)	6205	2	0	近藤 怜央 (松商学園高・長野)	45
19 吉野 拓海 (千葉経済大附属高・千葉)	6109	0	0	高橋 真海 (実践学園高・東京)	46
20 芦澤 慶音 (明豊高・大分)	6402	1	0	菊池 慧 (聖和学園高・宮城)	47
21 山崎 勝太 (敬徳高・佐賀)	6110	0	0	篠塚 大登 (愛工大附属中・愛知)	48
22 田口 理久 (ねや卓球クラブ・岡山)	6206	0	0	吉田 大流 (千葉経済大附属高・千葉)	49
23 月舘 駿介 (日本大豊山高・東京)	6111	0	0	小唄 周平 (新潟産業大附属高・新潟)	50
24 中村 厳文 (福井商業高・福井)	6304	0	0	伊藤 丈一郎 (専修大北上高・岩手)	51
25 垣内 啓佑 (鳥取敬愛高・鳥取)	6112	0	0	中島 大貴 (埼玉栄高・埼玉)	52
26 西村 賢人 (滝川中・兵庫)	6207	2	0	宮川 昌大 (野田学園高・山口)	53
27 小林 広夢 (愛工大附属中・愛知)					

準決勝・決勝

1 宇田 幸矢 (JOCエリートアカデミー・大塚学塾・東京)	6801	0	戸上 隼輔 (野田学園高・山口)	106
105 金光 宏暢 (大原学園高・東京)	67020	0	張本 智和 (JOCエリートアカデミー・東京)	209

3{11, -9, 13, 13} 16701
0 {9-11, 9-11, 9-11} 3

ジュニア男子 (その2)



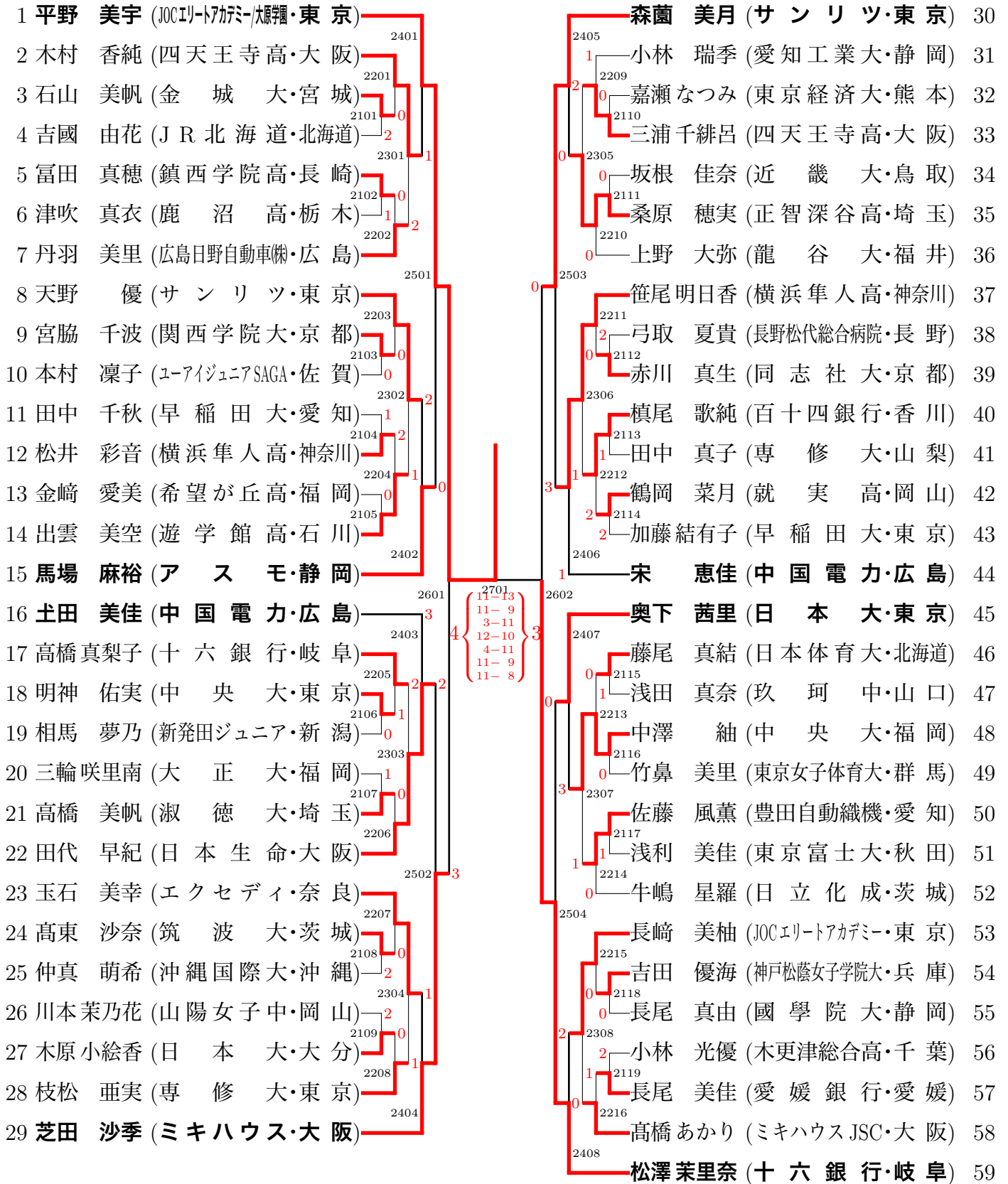
ジュニア男子 (その3)

106 戸上 隼輔 (野田学園高・山口)	6317		132 竹内 佑 (東山高・京都)	132
107 溜 大河 (卓桜会栃木卓球センター・栃木)	6146	1	133 吉葉 貴則 (水戸工業高・茨城)	133
108 藤原 尚人 (関西高・岡山)	6229	1	134 佐藤 光 (帝京安積高・福島)	134
109 中村 光人 (愛工大名電高・愛知)	6147	1	135 吉本 秀人 (松商学園高・長野)	135
110 河田 航希 (甲府工業高・山梨)	6409	1	136 松岡 優人 (野田学園高・山口)	136
111 岸田 竜輝 (上宮高・大阪)	6148	0	137 北原 龍信 (瓊浦高・長崎)	137
112 相澤 唯人 (聖和学園高・宮城)	6230	1	138 天野 宏哉 (湘南工大附高・神奈川)	138
113 佐久間 優 (千葉経済大附属高・千葉)	6149	1	139 近藤 蓮 (明豊高・大分)	139
114 真木 孝啓 (鏡ジュニア卓球クラブ・佐賀)	6318	0	140 河合 優駿 (浜松修学舎中・静岡)	140
115 遠山 達也 (日本大豊山高・東京)	6150	2	141 稲垣 生吹 (滝川第二高・兵庫)	141
116 西田 光輝 (四国学院香川西高・香川)	6231	0	142 赤尾 祐生朗 (富山商業高・富山)	142
117 原田 春輝 (石田卓球クラブ・福岡)	6505	1	143 姉崎 友樹 (駒澤大附属苫小牧高・北海道)	143
118 小野寺翔平 (専修大北上高・岩手)	6232	0	144 片野 裕斗 (沼田高・群馬)	144
119 三木 隼 (岸田クラブ・神奈川)	6151	0	145 堀川 敦弘 (愛工大名電高・愛知)	145
120 松野正太郎 (れいめい高・鹿児島)	6319	0	146 星 翔太 (鶴岡東高・山形)	146
121 鈴木 琢己 (滝川第二高・兵庫)	6152	1	147 中野 颯真 (近江兄弟社高・滋賀)	147
122 助川 侑矢 (水戸第五中・茨城)	6233	1	148 川瀬 仁志 (札幌光星高・北海道)	148
123 溝田 雅斗 (高田高・三重)	6153	1	149 櫻井 智哉 (実践学園高・東京)	149
124 向井 慧太 (北海道科学大高・北海道)	6410	1	150 山本 歩 (出雲北陵中・島根)	150
125 柴田 泰史 (秋田商業高・秋田)	6154	0	151 相沢 龍士 (埼玉栄高・埼玉)	151
126 星野 隆斗 (埼玉栄高・埼玉)	6234	1	152 横谷 晟 (愛工大附属中・愛知)	152
127 稲木 晨悟 (静岡学園高・静岡)	6155	0	153 佐々木 真士 (東奥学園高・青森)	153
128 富澤 俊 (郡山中・奈良)	6320	0	154 鈴川 瞬 (木更津総合高・千葉)	154
129 松本 累 (早稲田実業学校高等部・東京)	6156	0	155 岩本 拓海 (明德義塾中・高・高知)	155
130 関 友喜 (新発田ジュニア・新潟)	6235	2	156 近藤 直人 (関商工高・岐阜)	156
131 谷垣 佑真 (愛工大附属中・愛知)			157 浅津 碧利 (JOCIT-トカガミ-競・東京)	157

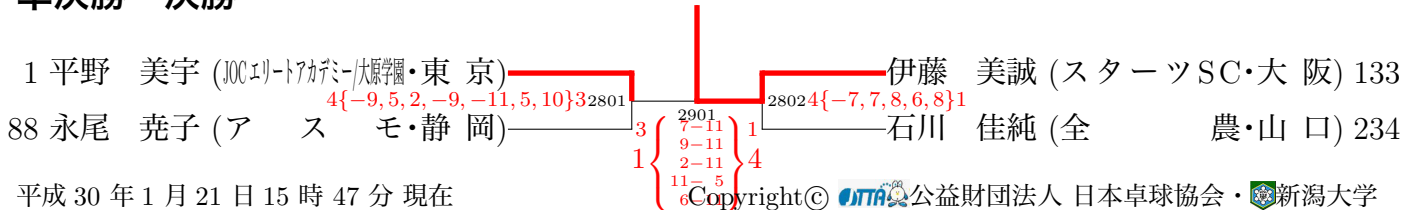
ジュニア男子 (その 4)

158 加賀美 利輝 (愛工大名電高・愛知)	6325	0	鈴木 颯 (愛工大附属中・愛知)	184
159 尾中 翔英 (埼玉栄高・埼玉)	6168	2	0 2 牧山 龍之介 (敬徳高・佐賀)	185
160 熊谷 凌我 (専修大北上高・岩手)	6243	0	0 佐藤 聖馬 (湘南工大附高・神奈川)	186
161 鎌田 和希 (MTC鳥取・鳥取)	6169	0	6329 1 番条 晃大 (白子高・三重)	187
162 土屋 天人 (実践学園高・東京)	6413	2	6180 杉本 和也 (希望が丘高・福岡)	188
163 渡辺 凱 (糸魚川ジュニア・新潟)	6170	1	6251 2 久保 凧 (明秀学園日立高・茨城)	189
164 西 竜輝 (慶誠高・熊本)	6244	2	6181 1 葛西 良偉 (東奥学園高・青森)	190
165 宮本 大輝 (滝川第二高・兵庫)	6171	1	0 6415 0 深沢 大陽 (浜松修学舎高・静岡)	191
166 豊嶋 大基 (松山商業高・愛媛)	6326	0	6182 坂田 修 (敦賀高・福井)	192
167 山本 翔永 (和歌山商業高・和歌山)	6172	2	6252 2 飯森 拓海 (千葉経済大附属高・千葉)	193
168 村越 俊介 (東京学館浦安高・千葉)	6245	2	6183 0 竹村 浩輝 (東山高・京都)	194
169 今永 隼人 (明德義塾中・高・高知)	6507	2	6330 2 伊藤 悠里 (福島東稜高・福島)	195
170 上村 太陽 (大阪桐蔭高・大阪)	6246	1	6184 2 0 園家 凌太 (北海道科学大高・北海道)	196
171 松井 洸大 (沼田高・群馬)	6173	1	6253 2 松下 竜巳 (野田学園高・山口)	197
172 櫻井 倭 (江別市立中央中・北海道)	6327	1	0 6508 伊藤 礼博 (安田学園中・東京)	198
173 望月 龍大 (三浦学苑高・神奈川)	6174	2	6254 2 中田 泰成 (T.C マルカワ・岡山)	199
174 松下 幸也 (宮崎商業高・宮崎)	6247	0	6185 2 星 優真 (仙台ジュニアクラブ・宮城)	200
175 福澤 勇太 (下條中・長野)	6175	0	6331 0 熊倉 健人 (足利工業高・栃木)	201
176 濱田 一輝 (愛工大附属中・愛知)	6414	2	6186 1 高須 航 (愛工大名電高・愛知)	202
177 井上 湧太 (富田高・岐阜)	6176	0	6255 2 0 三谷 尚輝 (城南高・徳島)	203
178 菊地 大輝 (日本航空高・山梨)	6248	0	6187 清野 晃大 (遊学館高・石川)	204
179 三浦 空 (聖和学園高・宮城)	6177	1	6416 0 永村 亮真 (上宮高・大阪)	205
180 後藤 世羽 (尾久八幡中・東京)	6328	0	6188 0 兼島 竜平 (宮古高・沖縄)	206
181 大久保 陽広 (浜松学芸高・静岡)	6178	2	6256 0 佐藤 祐人 (鶴岡東高・山形)	207
182 田坂 宗次郎 (呉武田学園武田高・広島)	6249	2	6189 0 別木 暁 (明石商業高・兵庫)	208
183 岩永 宜久 (帝京安積高・福島)	6332	0	張本 智和 (JOCエリートアカデミー・東京)	209

女子シングルス (その 1)

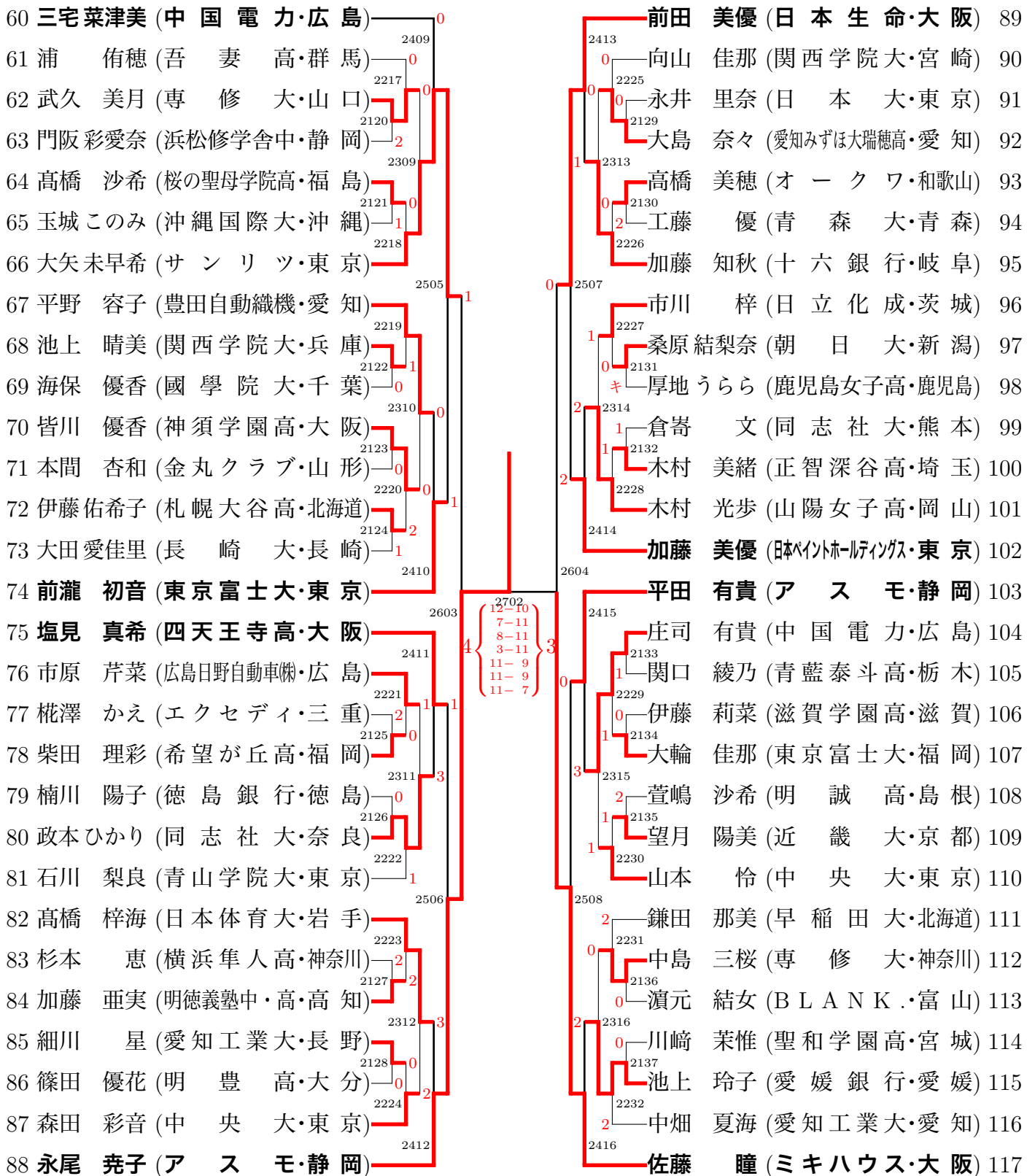


準決勝・決勝

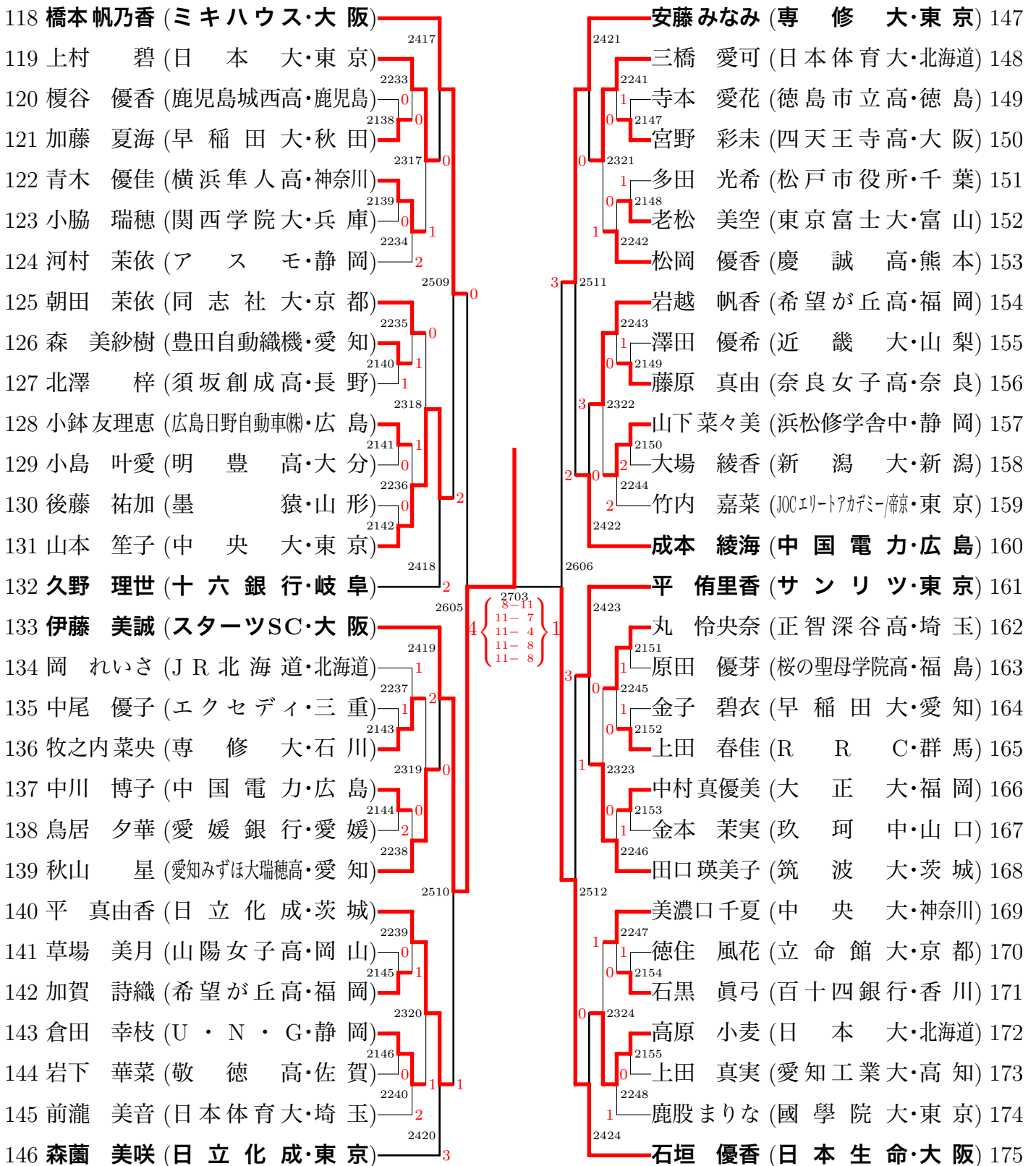


平成 30 年 1 月 21 日 15 時 47 分 現在

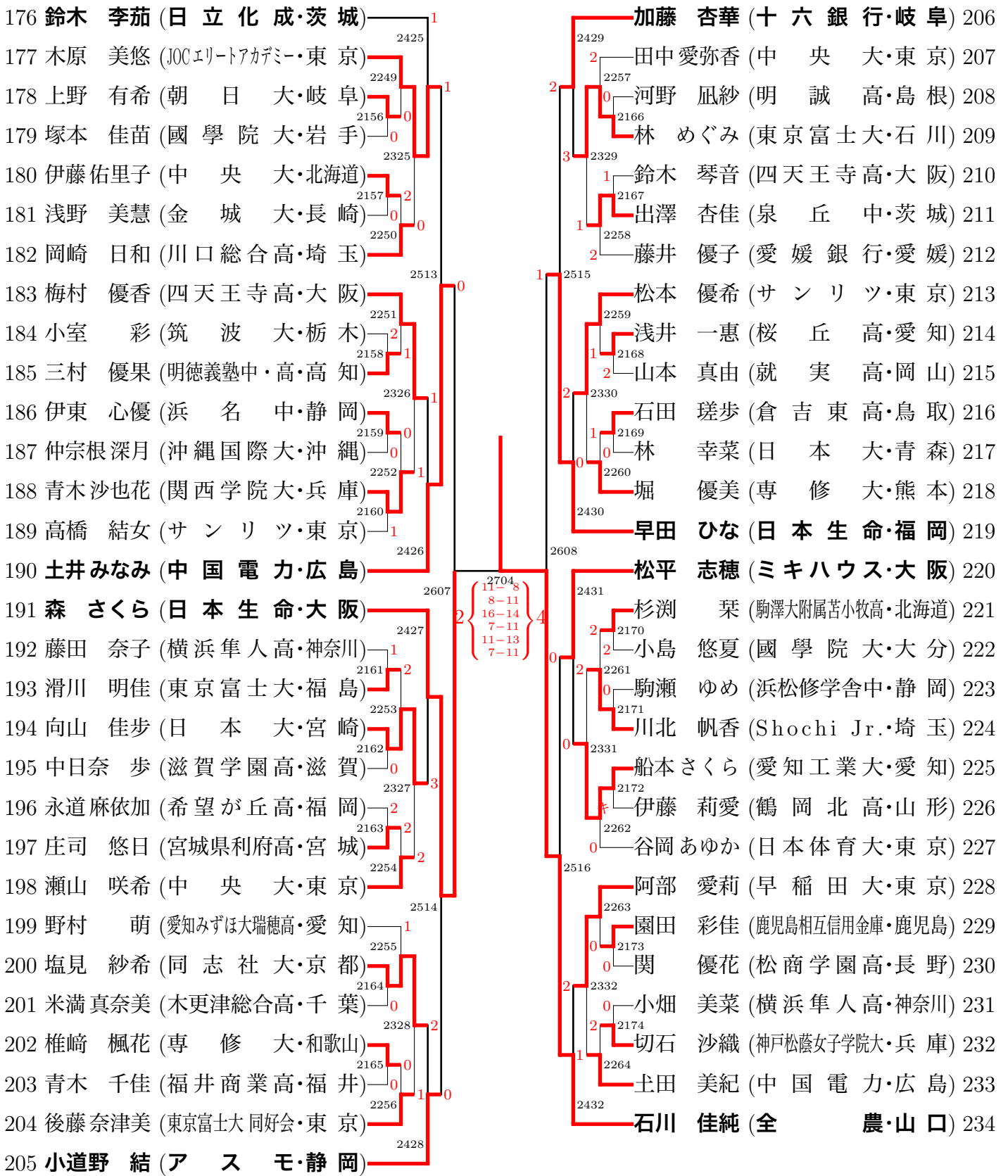
女子シングルス (その 2)



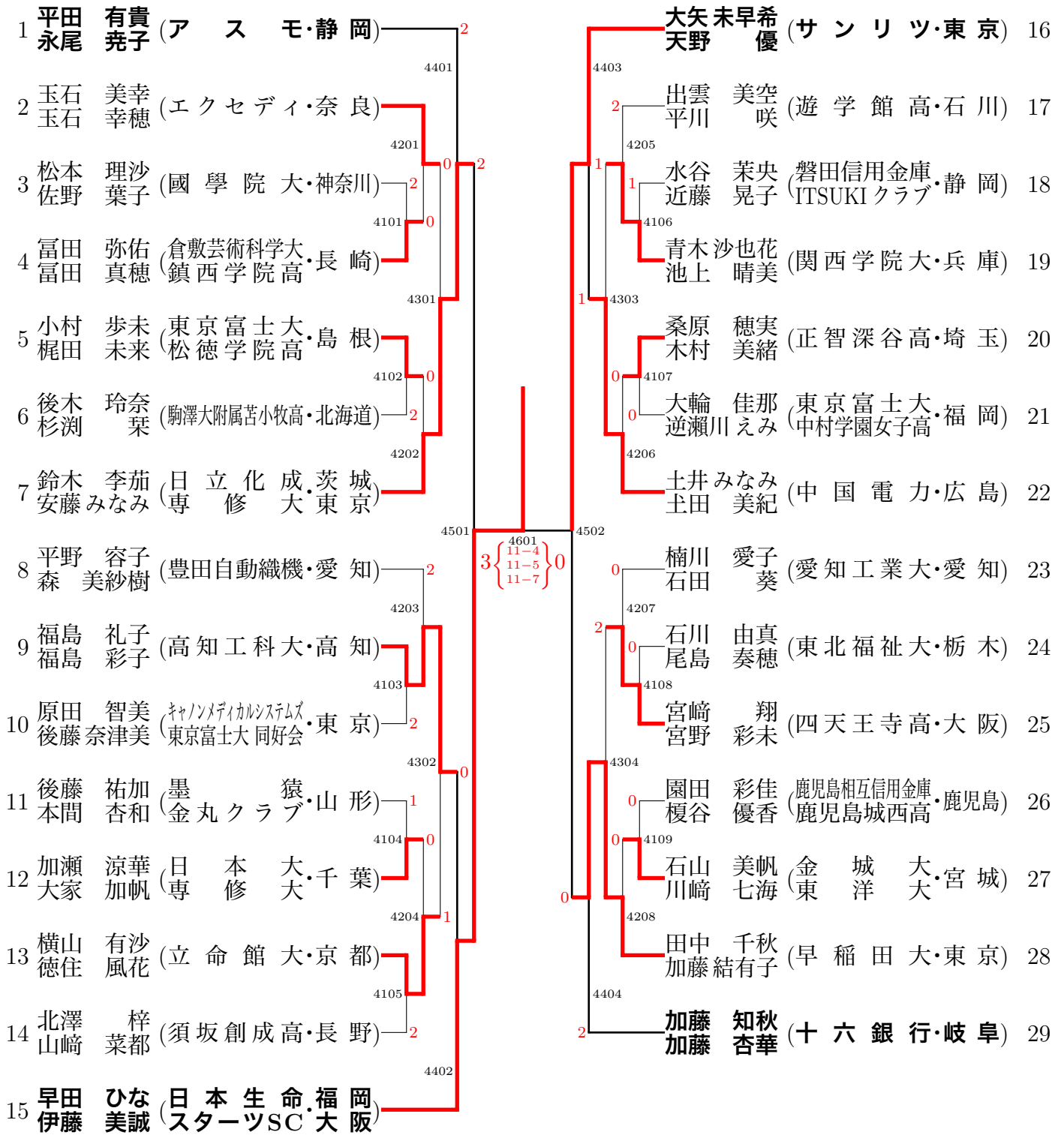
女子シングルス (その 3)



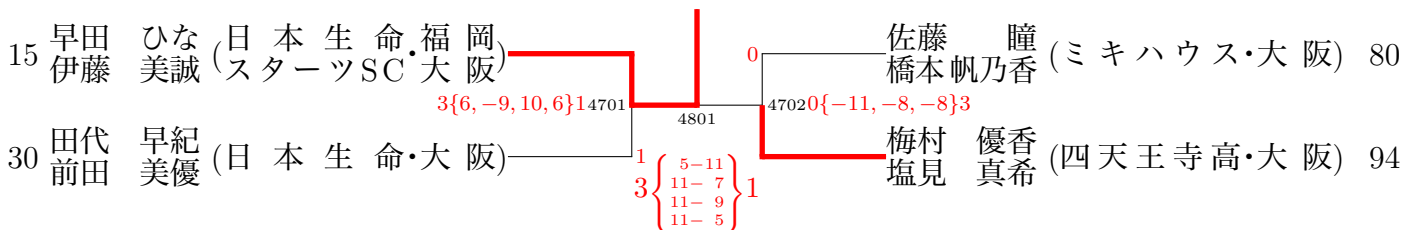
女子シングルス (その 4)



女子ダブルス (その 1)



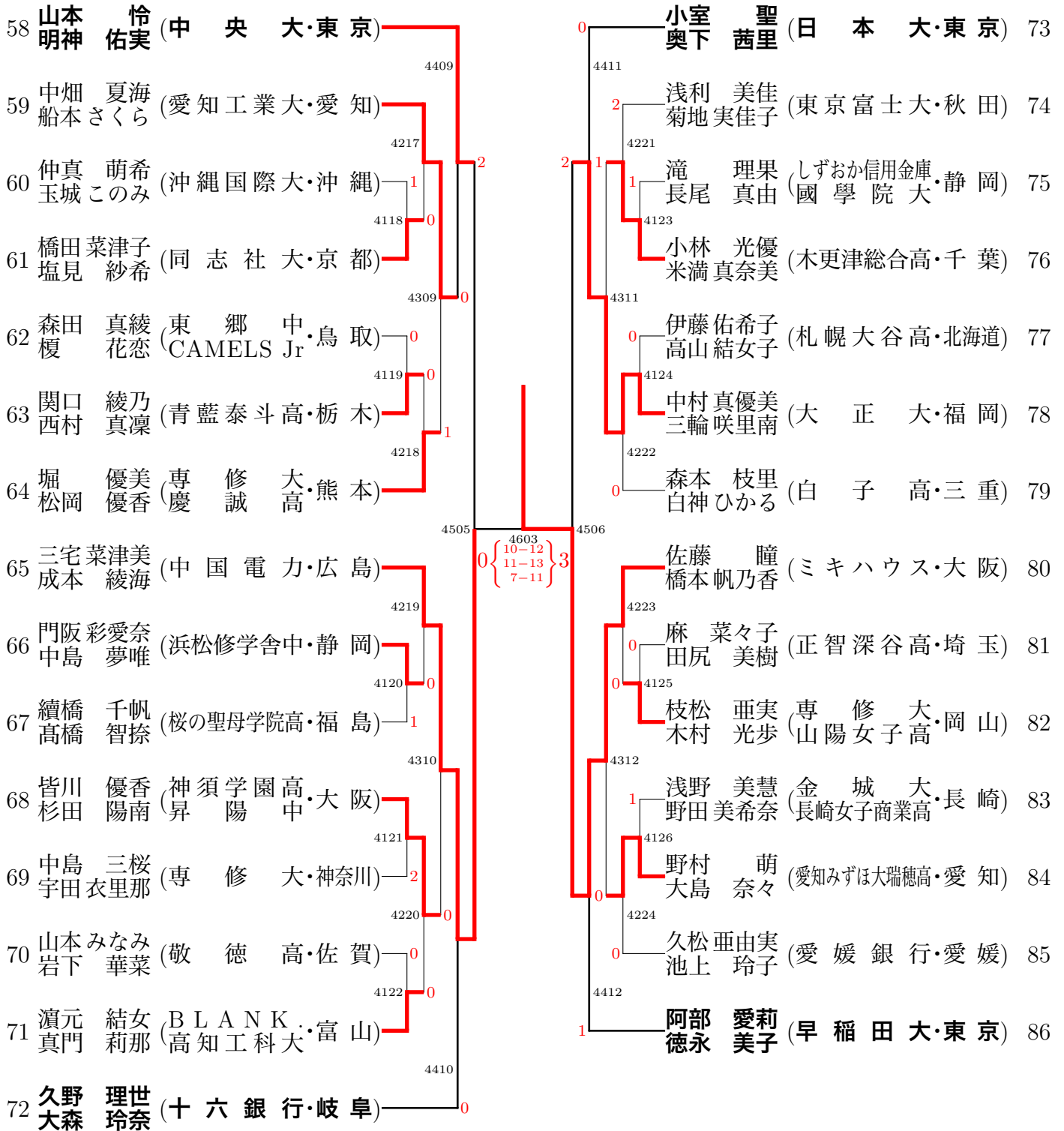
準決勝・決勝



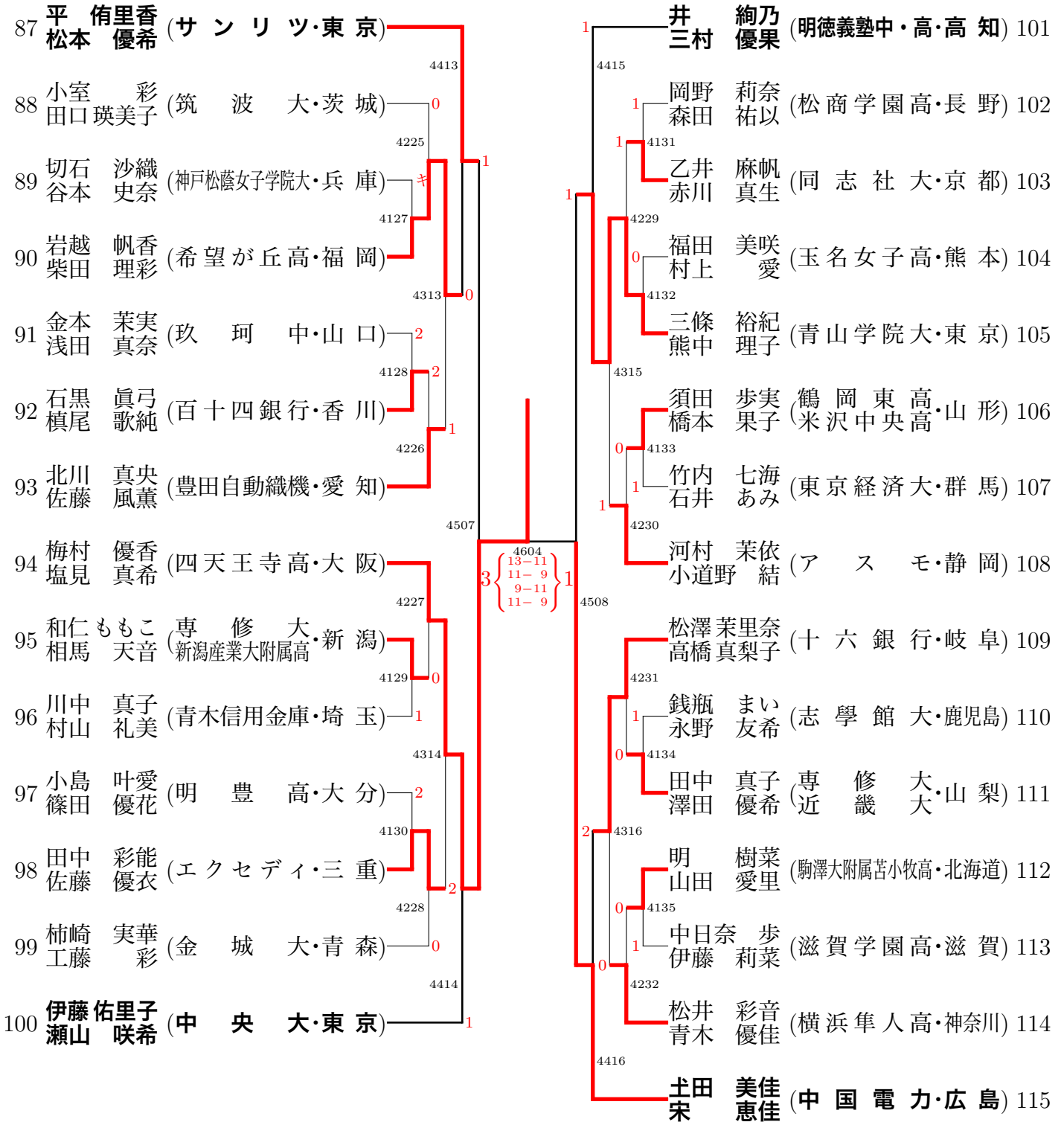
女子ダブルス (その 2)

30	田代 早紀 (日本生命・大阪)	前田 美優	4405		中尾 優子 (エクセディ・三重)	梶澤 かえ	4407	44
31	谷岡 あゆか (日本体育大・東京)	高橋 梓海	4209	1	長崎 美柚 (JOCエリートアカデミー・東京)	木原 美悠	4213	45
32	中嶋 桃香 (崇城大・熊本)	倉寄 文 (同志社大)	4110	1	永道 麻依加 (希望が丘高・福岡)	藤森 友菜	4114	46
33	大場 綾香 (新潟大・新潟)	長谷川 未佳	4305	0	武久 美月 (専修大・山口)	中村 貴莉 (岩国商業高)	4307	47
34	浅井 一恵 (桜丘高・愛知)	原田 杏菜	4111	0	松平 志穂 (ミキハウス・大阪)	木村 香純 (四天王寺高)	4115	48
35	柳田 桜子 (東北福祉大・岩手)	塚本 佳苗 (國學院大)	4210	0	城戸 佳織 (フェニックス卓球クラブ・福井)	加藤 千可子	4214	49
36	鳥居 夕華 (愛媛銀行・愛媛)	藤井 優子	4503		笹尾 明日香 (横浜隼人高・神奈川)	杉本 恵	4504	50
37	平 真由香 (日立化成・茨城)	牛嶋 星羅	4211	3	林 めぐみ (東京富士大・東京)	前瀧 初音	4215	51
38	宮村 葉奈 (札幌大谷高・北海道)	買手 日菜 (札幌大谷中)	4112	0	小島 悠夏 (國學院大・大分)	木原 小絵香 (日本大)	4116	52
39	皆川 愛華 (山陽女子高・岡山)	草場 美月	4306	2	高橋 沙希 (桜の聖母学院高・福島)	原田 優芽	4308	53
40	大西 瑚々那 (浜松修学舎高・静岡)	大平 透子	4113	1	山田 春花 (中京大・愛知)	菅沼 春菜	4117	54
41	井上 柚 (神戸松蔭女子学院大・和歌山)	椎崎 楓花 (専修大)	4212	0	上田 春佳 (R R C・群馬)	上田 愛佳 (シュエット)	4216	55
42	向山 佳那 (関西学院大・宮崎)	向山 佳歩 (日本大)	4406	0	戎野 那菜 (徳島商業高・徳島)	森影 千紘	4408	56
43	秋田 佳菜子 (中央大・東京)	森田 彩音	4406	2	政本 ひかり (同志社大・京都)	朝田 茉依		57

女子ダブルス (その 3)



女子ダブルス (その 4)



ジュニア女子 (その1)

1 長崎 美柚 (JOCエリートアカデミー・東京)	7301	0	出雲 美空 (遊学館高・石川) 28	7208
2 信田ことみ (富田高・岐阜)	7101	0	0 戎野 那菜 (徳島商業高・徳島) 29	7113
3 北川 加純 (日本航空高・山梨)	7201	0	2 中井 清か (弘前実業高・青森) 30	7113
4 河津友里華 (敬徳高・佐賀)	7102	0	1 松山 遥香 (文化学園大杉並高・東京) 31	7305
5 遠藤愛里沙 (聖和学園高・宮城)	7401	0	2 2 富田 真穂 (鎮西学院高・長崎) 32	7114
6 木塚 陽菜 (城西中・愛媛)	7103	1	0 209 村重 花音 (恵庭柏クラブ・北海道) 33	7209
7 菅澤杏花里 (武蔵野高・東京)	7202	0	1 115 平田 梨花 (進徳女子高・広島) 34	7115
8 駒瀬 ゆめ (浜松修学舎中・静岡)	7104	0	0 丸 怜央奈 (正智深谷高・埼玉) 35	7403
9 小正 佳奈 (鹿児島城西高・鹿児島)	7302	0	0 田村 美佳 (育英高・兵庫) 36	7116
10 遠山 美涼 (横浜隼人中・神奈川)	7105	1	0 210 新治 愁菜 (青葉中・茨城) 37	7210
11 司 千莉 (曹クラブ・兵庫)	7203	2	1 117 阿久根 みこ (双葉卓球クラブ・山形) 38	7117
12 村口 舞紘 (LCTC・鳥取)	7106	1	2 306 畠中 優衣 (奈良女子高・奈良) 39	7306
13 伊東みらい (いわき卓球・福島)	7501	0	1 118 原田 杏菜 (桜丘高・愛知) 40	7118
14 本井 明梨 (YHGアスリートクラブ・京都)	7204	1	0 211 皆川 優香 (神須学園高・大阪) 41	7211
15 須藤菜々子 (和洋国府台女子中・千葉)	7107	0	3 { 7601 } 2 502 小林 光優 (木更津総合高・千葉) 42	7601
16 米田 彩乃 (秋田高・秋田)	7303	0	0 119 續橋 千帆 (桜の聖母学院高・福島) 43	7119
17 真鍋 雅 (山陽女子高・岡山)	7108	0	2 212 後木 玲奈 (駒澤大附属苫小牧高・北海道) 44	7212
18 梅村 依美菜 (名古屋経済大高蔵高・愛知)	7205	0	2 210 小塩 遥菜 (石田卓球クラブ・福岡) 45	7120
19 中島 彩希 (敦賀高・福井)	7109	1	1 307 大平 恵里 (長野ラージヒルズ・長野) 46	7307
20 横井 咲桜 (ミキハウス JSC・大阪)	7402	1	0 211 海保 愛美 (武蔵野高・東京) 47	7121
21 竹鼻 千尋 (吾妻高・群馬)	7110	0	0 213 松浦 鈴 (清水国際高・静岡) 48	7213
22 中野 深愛 (山卓・滋賀)	7206	0	0 212 鈴木 琴音 (四天王寺高・大阪) 49	7122
23 高田 菜々美 (明德義塾中・高・高知)	7111	2	0 404 青木 優佳 (横浜隼人高・神奈川) 50	7404
24 白神 ひかる (白子高・三重)	7304	1	0 213 比嘉 彩百合 (コザ高・沖縄) 51	7123
25 高橋 志歩 (宇都宮文星女子高・栃木)	7112	0	0 214 幡司 杏香 (福知山成美高・京都) 52	7214
26 買手 日菜 (札幌大谷中・北海道)	7207	0	1 214 佐藤 琴実 (大東中・岩手) 53	7124
27 相馬 夢乃 (新発田ジュニア・新潟)	7308	0	0 308 野村 萌 (愛知みずほ大瑞穂高・愛知) 54	7308

準決勝・決勝

1 長崎 美柚 (JOCエリートアカデミー・東京)	2	木原 美悠 (JOCエリートアカデミー・東京) 162
108 大藤 沙月 (ミキハウス JSC・大阪)	2 { 7801 } 2	77022 { 4, 6, -10, -8, -9 } 3 塩見 真希 (四天王寺高・大阪) 216

ジュニア女子 (その 2)

55 岡崎 日和 (川口総合高・埼玉)	7309		渡辺 美華 (富田高・岐阜)	82
56 岡野 莉奈 (松商学園高・長野)	7125	1	0 松本 もも (滋賀学園高・滋賀)	83
57 相澤 琴美 (山三本木卓球スポーツ少年団・宮城)	7215	2	0 黒田 さくら (済美高・愛媛)	84
58 望月 美希 (静岡東高・静岡)	7126	2	1 7313 稲吉 美沙 (希望が丘高・福岡)	85
59 萱嶋 沙希 (明誠高・島根)	7126	2	0 7138 米満 真奈美 (木更津総合高・千葉)	86
60 吉田 未央 (福井商業高・福井)	7127	0	2 7223 竹村 和 (田阪 T T C・京都)	87
61 佐藤 南緒 (五所川原商業高・青森)	7216	1	1 7139 原田 優芽 (桜の聖母学院高・福島)	88
62 加賀美恵奈 (武蔵野中・東京)	7128	1	0 7407 小畑 美月 (横浜隼人中・神奈川)	89
63 石田 瑳歩 (倉吉東高・鳥取)	7310	2	0 7140 山本 真由 (就実高・岡山)	90
64 後藤 亜弥 (わかやま T C・和歌山)	7129	0	1 7224 児玉 茉優 (北越高・新潟)	91
65 松本 紗陽花 (日本女子大附高・神奈川)	7217	0	0 7141 板花 美和 (愛知みずほ大瑞穂高・愛知)	92
66 山下 さくら (松生 T T C・三重)	7130	0	0 7314 青木 佑夏 (前橋商業高・群馬)	93
67 中森 帆南 (ミキハウス JSC・大阪)	7503		0 7142 池田 三紗 (日南学園高・宮崎)	94
68 高山 結女子 (札幌大谷高・北海道)	7218	1	2 7225 平川 咲 (遊学館高・石川)	95
69 山形 あすか (山陽女子高・岡山)	7131	0	1 7504 黒野 葵衣 (武蔵野高・東京)	96
70 國分 陽奈 (郡山女子大附属高・福島)	7311	1	0 7143 村上 愛 (玉名女子高・熊本)	97
71 工藤 向日葵 (横浜隼人高・神奈川)	7132	0	0 7226 今泉 静 (浜松商業高・静岡)	98
72 高橋 花 (明豊高・大分)	7219	0	0 7144 庄司 悠日 (宮城県利府高・宮城)	99
73 赤江 夏星 (卓栄 kid's・兵庫)	7133	0	0 7315 加藤 葵 (真岡女子高・栃木)	100
74 浅井 一恵 (桜丘高・愛知)	7133	0	0 7145 小森 愛佳 (駒澤大附属苫小牧高・北海道)	101
75 宮崎 翔 (四天王寺高・大阪)	7406	2	0 7227 三谷 愛姫 (ヴィスポことひら・香川)	102
76 上田 果奈 (高見塾・富山)	7134	1	0 7146 江戸 絢音 (育英高・兵庫)	103
77 鈴木 晶 (大東中・岩手)	7220	0	0 7408 木村 美緒 (正智深谷高・埼玉)	104
78 出澤 杏佳 (泉丘中・茨城)	7135	0	1 7147 松橋 天音 (秋田商業高・秋田)	105
79 近藤 春菜 (成東高・千葉)	7312	1	0 7228 塚田 まどか (明秀学園日立高・茨城)	106
80 庄 易 (富田高・岐阜)	7136	2	1 7148 浅田 真奈 (玖珂中・山口)	107
81 船場 清華 (明德義塾中・高・高知)	7221	0	0 7316 大藤 沙月 (ミキハウス JSC・大阪)	108

ジュニア女子 (その3)

109 伊藤 佑希子 (札幌大谷高・北海道)	7317	2	工藤 夢 (五所川原商業高・青森)	136	
110 三浦 千緋呂 (四天王寺高・大阪)	7149	0	山崎 唯愛 (職エリートU15プログラム・島根)	137	
111 荒木 桂奈 (和洋国府台女子中・千葉)	7229	2	杉林 海珠 (宇都宮文星女子高・栃木)	138	
112 森影 千紘 (徳島商業高・徳島)	7150	1	小倉 七海 (正智深谷高・埼玉)	139	
113 谷渡 亜実 (富田高・岐阜)	7409	1	中藪 恵 (桜丘高・愛知)	140	
114 山本 愛織 (平ジュニア・滋賀)	7151	0	糸賀 華菜 (鹿島高・茨城)	141	
115 田中 夏実 (秋草学園高・埼玉)	7230	2	伊藤 希望 (北越高・新潟)	142	
116 森田 祐以 (松商学園高・長野)	7152	1	大川 真実 (ミキハウスJSC・大阪)	143	
117 高橋 智捺 (桜の聖母学院高・福島)	7318	0	杉本 果緒 (石田卓球クラブ・福岡)	144	
118 三田 花音 (中之条高・群馬)	7153	0	堀 聖佳 (南砺福野高・富山)	145	
119 金本 茉実 (玖珂中・山口)	7231	1	小畑 美菜 (横浜隼人高・神奈川)	146	
120 新井和夏葉 (横浜隼人中・神奈川)	7154	0	菊池 愛蘭 (水沢高・岩手)	147	
121 伊藤 百華 (ヴァスポことひら・香川)	7505	0	仲川 詩乃 (苫小牧東中・北海道)	148	
122 大島 奈々 (愛知みずほ大瑞穂高・愛知)	7232	2	門阪 彩愛奈 (浜松修学舎中・静岡)	149	
123 泉田 朱音 (進徳女子高・広島)	7155	1	7603 6-11 11-8 8-11 10-12	村田 咲紀 (山陽女子高・岡山)	150
124 井之村 早紀 (武蔵野高・東京)	7319	0		中田 絵梨奈 (卓伸クラブ・愛知)	151
125 諏訪 蘭結莉 (鹿児島城西高・鹿児島)	7156	1		花井 可奈 (武蔵野中・東京)	152
126 白山 亜美 (明德義塾中・高・高知)	7233	1	徳田 明梨 (城西中・愛媛)	153	
127 伊藤 凜々子 (松山三木卓球スポーツ少年団・宮城)	7157	0	安田 優佳 (開新高・熊本)	154	
128 藤田 奈子 (横浜隼人高・神奈川)	7410	1	深谷 和花 (富久山卓球クラブ・福島)	155	
129 津隈 愛佳 (ALLSTAR・兵庫)	7158	0	水谷 彩里合 (日本航空高・山梨)	156	
130 本村 凜子 (ユーアイジュニアSAGA・佐賀)	7234	0	松島 由佳 (御影高・兵庫)	157	
131 森廣 伽衣 (フェニックス卓球クラブ・福井)	7159	2	吉田 みさと (木更津総合高・千葉)	158	
132 遠藤 桜菜 (幕張総合高・千葉)	7320	1	大槻 琴音 (綾部紫遊クラブ・京都)	159	
133 青木 実々 (ヤクワクラブ・山形)	7160	0	東山 もも花 (遊学館高・石川)	160	
134 高田 里那 (富岡中・静岡)	7235	0	坂本 詩織 (富田高・岐阜)	161	
135 菅澤 柚花里 (ミキハウスJSC・大阪)			木原 美悠 (JOCエリートアカデミー・東京)	162	

ジュニア女子 (その 4)

163 千葉 菜月 (遊学館高・石川)	7325		高橋 あかり (ミキハウス JSC・大阪)	190
164 鎌田 喜乃 (札幌大谷高・北海道)	7173	0	1 岡野 弥咲樹 (浜松修学舎高・静岡)	191
165 前田 絢香 (高田高・三重)	7243	1	2 山鹿 真奈 (長崎女子商業高・長崎)	192
166 小高 莉奈 (和洋国府台女子高・千葉)	7174	0	0 洞毛 瑠香 (木更津総合高・千葉)	193
167 藤原 真由 (奈良女子高・奈良)	7413		0 芹澤 友華 (遊学館高・石川)	194
168 岡本 彩里 (富田高・岐阜)	7175	1	1 舘田 真和 (弘前卓球センター・青森)	195
169 三澤 実由 (聖和学園高・宮城)	7244	0	0 枝廣 瞳 (進徳女子高・広島)	196
170 靄島百合絵 (青藍泰斗高・栃木)	7176	0	0 7415	
171 杉田 陽南 (昇陽中・大阪)	7326	1	キ 里川 奈優 (明德義塾中・高・高知)	197
172 篠原 夢空 (松山卓球教室・愛媛)	7177	0	2 原田 夏鈴 (田阪 T T C・京都)	198
173 中村 陽菜 (普天間高・沖縄)	7245	2	0 杉渕 栞 (駒澤大附属苫小牧高・北海道)	199
174 太田 萌水 (北越高・新潟)	7178	0	2 坂元 睦月 (武蔵野高・東京)	200
175 桑原 穂実 (正智深谷高・埼玉)	7507		0 宮田 保野花 (明豊高・大分)	201
176 高橋 沙希 (桜の聖母学院高・福島)	7246	1	2 大和田 凜 (角館高・秋田)	202
177 松井 薫音 (横浜隼人中・神奈川)	7179	1	0 2753	
178 大久保ひかり (文京台クラブ・北海道)	7327	0	0 中田 玲奈 (愛知みずほ大瑞穂高・愛知)	203
179 小野日花里 (明秀学園日立高・茨城)	7180	0	0 7508	
180 原田 季佳 (山陽女子高・岡山)	7247	0	0 松井 彩音 (横浜隼人高・神奈川)	204
181 上野佑依奈 (粉河高・和歌山)	7181	0	0 立川 朋佳 (新発田ジュニア・新潟)	205
182 森 愛美 (美崎クラブ・愛知)	7414	1	1 澤田 佳苗 (育英高・兵庫)	206
183 青木 萌恵 (武蔵野高・東京)	7182	1	0 多武 玲帆 (日南学園高・宮崎)	207
184 阿久根あかり (双葉卓球クラブ・山形)	7248	1	0 7331	
185 高木あかね (浜松西高中等部・静岡)	7183	0	0 太田 掌子 (名古屋経済大高蔵高・愛知)	208
186 浦 侑穂 (吾妻高・群馬)	7328	1	1 宮脇 心和子 (サンファール・鳥取)	209
187 小林 芽依 (鏡ジュニア卓球クラブ・佐賀)	7184	1	0 三村 彩華 (国田義務教育学校・茨城)	210
188 福岡 乃愛 (三田学園中・兵庫)	7249	1	0 7194	
189 青木 千佳 (福井商業高・福井)			0 永道 麻依加 (希望が丘高・福岡)	211
			0 7416	
			0 沖胡 ひとみ (岩国商業高・山口)	212
			1 山崎 琴音 (長野ラージヒルズ・長野)	213
			0 7256	
			0 川北 帆香 (Shochi Jr.・埼玉)	214
			2 7196	
			0 佐藤 瑠衣 (大東中・岩手)	215
			0 7332	
			塩見 真希 (四天王寺高・大阪)	216

混合ダブルス (その 1)

1	田添 健汰 (日本生命大)	5201	田中 佑汰 (愛工大名電高)	5209	26
2	中鉢 敦士 (東日本国際大)	5101	高橋 聖龍 (東京経済大)	5110	27
3	千葉 悠平 (埼玉工業大)	5301	中ノ瀬 聡汰 (愛知工業大)	5305	28
4	徳島 剛 (原田鋼業力)	5102	沼村 齊貴 (岩国商業高)	5111	29
5	松本 拓海 (國學院大)	5202	上岡 竜郎 (近畿大)	5210	30
6	能戸 大夢 (朝日中央大)	5103	徳永 輝佳 (鹿児島相互信用庫)	5403	31
7	楊倉 奇真 (静岡学園高)	5401	厚谷 武志 (信号器材株)	5211	32
8	西里 康洋 (明德義塾中)	5203	菅原 竜太 (國學院大)	5112	33
9	山田 善生 (大正修理大)	5104	三浦 空陽 (聖和学園高)	5306	34
10	新宮 拓人 (エクスプレス大)	5302	須郷 航央 (新潟大)	5113	35
11	近藤 蓮愛 (明豊高)	5105	小林 准也 (松徳学院高)	5212	36
12	柏真 友貴 (山陽女子高)	5204	大島 祐哉 (木下グループ)	5502	37
13	森蘭 政崇 (明治大)	5501	片岡 弘紀 (筑波大)	5213	38
14	稲津 保志 (明治大)	5205	齋藤 飛鳥 (北陸大)	5114	39
15	高橋 翼 (沼田高)	5106	澤口 大和 (豊田自動織機)	5307	40
16	大西 尚弥 (関西学院大)	5303	菊地 大輝 (日本航空高)	5115	41
17	和田 航大 (愛知工業大)	5107	金森 武晴 (BLANK)	5214	42
18	佐藤 汰一 (秋田商業高)	5206	森田 侑樹 (シチズン時計)	5404	43
19	吉田 大輔 (早稲田大)	5402	栗田 晋一郎 (福山市職労連合)	5215	44
20	伊積 健太 (岡谷市役所高)	5207	皆川 朝 (立命館大)	5116	45
21	北澤 梓 (須坂創成高)	5108	吉田 海斗 (希望が丘高)	5308	46
22	今井 智也 (法政総合高)	5304	川島 勇樹 (JR北海道)	5117	47
23	後藤 永次 (高知工科大)	5109	小島 渡 (K K S C)	5216	48
24	福田 康太 (北陸大)	5208	三上 千穂 (三郷市役所)		49
25	及川 瑞基 (専修大)		時吉 佑一 (Z E O S)		49
			藤井 優子 (愛媛銀行)		

決勝

13	森蘭 政崇 (明治大)	5701	軽部 隆介 (シチズン時計)	62
	伊藤 美誠 (スターツSC大)		松本 優希 (サンリツ)	

混合ダブルス (その2)

50	横山 輝 (原 田 鋼 業・広島)	5217	中林 貴 (原 田 鋼 業・広島)	75
51	土田 美佳 (中 国 電 力・青森)	5118	宋 真弘 (大 正 城 大・青森)	76
52	小早川 恒太 (朝 京 学 院 大・福 山 形)	5127	藤 彩 (福 井 商 業 高・福 井)	77
53	岩本 文康 (鶴 風 ク ラ ブ 高 山 形)	5309	中村 千佳 (近 畿 大・大 阪)	78
54	長谷川 莉愛 (卓 球 専 門 学 校 高 山 形)	5119	白根 亮太 (希 望 が 丘 高・福 岡)	79
55	伊藤 元莉 (滋 賀 学 校 大・三 重)	5218	永田 越帆 (東 京 アー ト 成 立 化 成 大・東 京)	80
56	明石 雄也 (マ 戸 松 蔭 女 子 学 院 大・三 重)	5120	張 森 (株) フ ジ 愛 媛 銀 行 (株) 大 阪 市 立 文 星 ク ラ ブ (宇 都 宮 文 星 ク ラ ブ)	81
57	逢坂 さゆり (高 田 セ デ イ 大・神 奈 川)	5405	柴田 直人 (鎮 西 学 院 高・長 崎)	82
58	阿南 皓哉 (カ ー シ ョ ッ プ 出 雲 商 会 大・愛 知)	5219	鈴木 誠 (大 阪 市 立 文 星 ク ラ ブ)	83
59	中尾 優子 (エ ク セ ム 大・新 潟)	5121	佐藤 彩恵 (宇 都 宮 文 星 ク ラ ブ)	84
60	北原 大輝 (信 号 器 材 大・新 潟)	5310	坂根 碧 (育 英 高・兵 庫)	85
61	吉永 健吾 (カ ー シ ョ ッ プ 出 雲 商 会 大・愛 知)	5122	馬渡 元樹 (中 央 大・愛 知)	86
62	堀原 幸子 (永 卓 大・愛 知)	5220	富田 啓太 (JOC エリート アカデミー 大 阪 市 立 文 星 ク ラ ブ)	87
63	石田 志葵 (愛 知 工 業 大・愛 知)	5503	二木 智和 (愛 知 工 業 大・愛 知)	88
64	大塚 裕貴 (流 山 ア ス ト ロ ズ ク ラ ブ 大・新 潟)	5221	平野 和弘 (豊 田 自 動 織 機 大・愛 知)	89
65	村山 真実 (成 田 ク ラ ブ 大・新 潟)	5123	平野 容子 (鎌 田 ク ラ ブ 大・長 野)	90
66	渡辺 樹 (専 修 大・大 阪)	5311	大西 直人 (長 野 市 役 所 大・群 馬)	91
67	和仁 もも (近 畿 大・大 阪)	5124	小山 亮 (早 稲 田 大・熊 本)	92
68	加藤 駿美 (シ チ ズ ン 時 計 大・東 京)	5222	深澤 拓己 (慶 誠 高・京 都)	93
69	望月 陽美 (サ ン リ ッ 大・東 京)	5406	松岡 優香 (関 西 学 院 大・東 京)	94
70	軽部 隆介 (シ チ ズ ン 時 計 大・東 京)	5223	宮脇 千波 (リ コー 大・東 京)	95
71	松本 優希 (サ ン リ ッ 大・東 京)	5125	鹿屋 結女 (静 岡 学 園 高・静 岡)	96
72	神山 佑太 (J R 北 海 道 大・北 海 道)	5312	渡井 丈人 (Y・Y LINK 山 陽 女 子 高 帝 京 安 積 高 校 の 聖 母 学 院 大・大 分)	97
73	岡 れいさ (J R 北 海 道 大・北 海 道)	5126	河村 茉依 (山 陽 女 子 高 帝 京 安 積 高 校 の 聖 母 学 院 大・大 分)	98
74	花木 誠弥 (琉 球 卓 球 ク ラ ブ 大・沖 縄)	5224	松山 満 (山 陽 女 子 高 帝 京 安 積 高 校 の 聖 母 学 院 大・大 分)	99
75	狩俣 道乃 (エ レ ド ッ ク 沖 縄 大・沖 縄)		村田 咲紀 (山 陽 女 子 高 帝 京 安 積 高 校 の 聖 母 学 院 大・大 分)	
76	長門 幹実 (埼 玉 工 業 大・埼 玉)		岩永 宜久 (帝 京 安 積 高 校 の 聖 母 学 院 大・大 分)	
77	桑原 穂実 (正 智 深 谷 高 大・静 岡)		高橋 沙希 (中 央 大・大 分)	
78	深沢 大陽 (浜 松 修 学 舎 中 大・静 岡)		岩城 友聖 (東 京 富 士 大・大 分)	
79	門彩 愛奈 (浜 松 修 学 舎 中 大・静 岡)		中原 亜弥 (近 畿 大・和 歌 山)	
80	大槻 周瑛 (法 政 大 大・東 京)		中尾 三和 (J R 北 海 道 大・北 海 道)	
81	高橋 梓海 (日 本 体 育 大 大・東 京)		三和 明日美 (名 古 屋 ダ イ ハ ッ ツ 全 農 大・茨 城)	
82	郡山 北斗 (専 修 大 大・東 京)		吉村 真晴 (名 古 屋 ダ イ ハ ッ ツ 全 農 大・茨 城)	
83	秋田 佳菜子 (中 央 大 大・東 京)		石川 佳純 (名 古 屋 ダ イ ハ ッ ツ 全 農 大・茨 城)	
84	坪井 勇磨 (筑 波 大 大・茨 城)			
85	平真由香 (日 立 化 成 高 大・徳 島)			
86	三谷 尚輝 (徳 島 商 業 高 大・徳 島)			
87	戎野 那菜 (國 學 院 大 大・大 分)			
88	近藤 龍斗 (國 學 院 大 大・大 分)			
89	小島 悠夏 (野 田 学 園 高 大・山 口)			
90	遠藤 碧人 (野 田 学 園 高 大・山 口)			
91	沖胡 とみ (立 命 館 大 大・京 都)			
92	谷川 敦哉 (立 命 館 大 大・京 都)			
93	横山 有沙 (岡 谷 市 役 所 長 野 大・東 京)			
94	岡田 峻 (ト プ コ ン 大 大・東 京)			
95	古川 聖奈 (ト プ コ ン 大 大・東 京)			