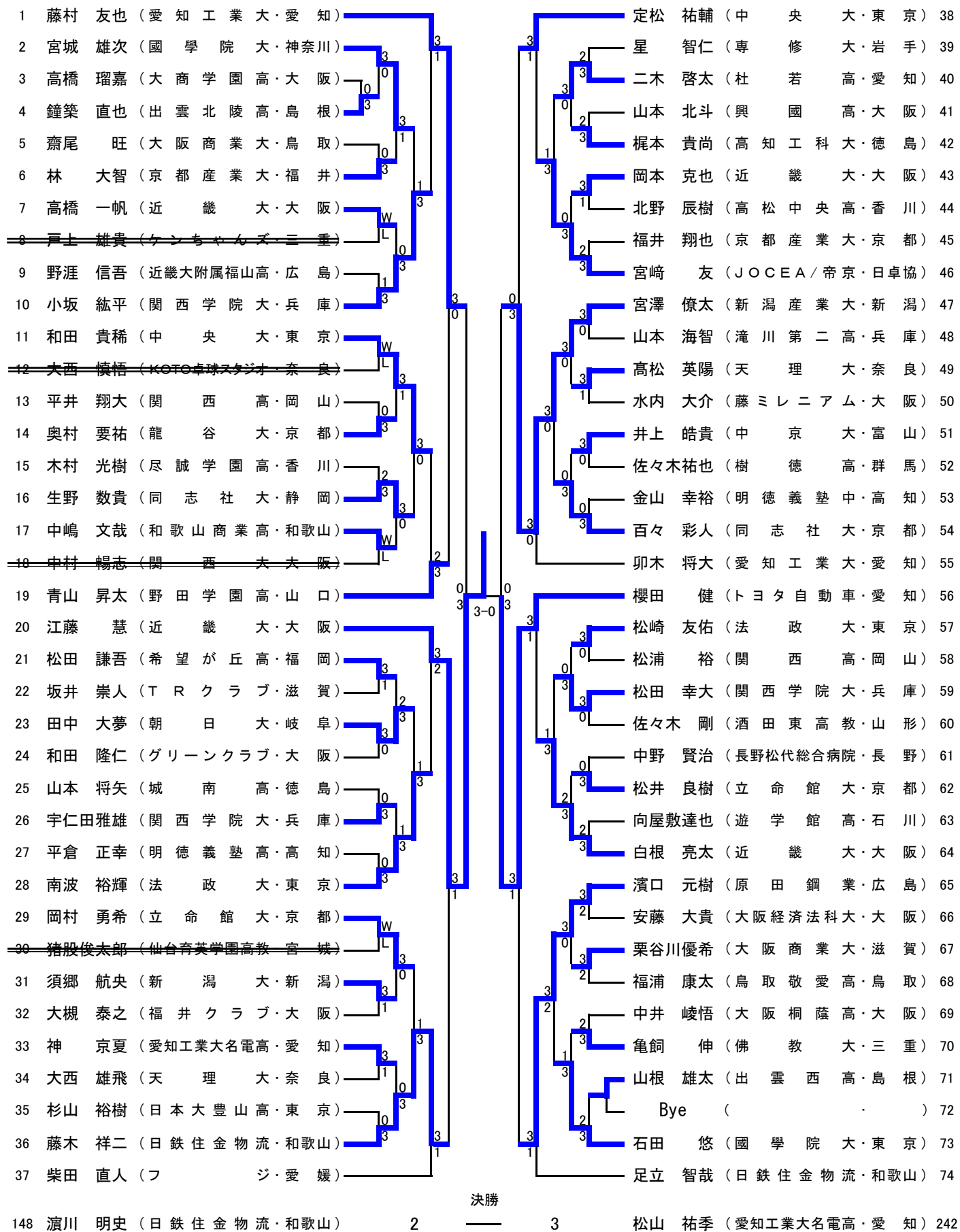


# 男子シングルス(MS) ①



## 男子シングルス(MS) ②

<p>75 町田 幸希 (國學院大・東京)</p> <p>76 備本 将 (関西学院大・兵庫)</p> <p>77 Bye ( )</p> <p>78 小島 朋輝 (大阪桐蔭高・大阪)</p> <p>79 関本 聖士 (広島商業高・広島)</p> <p>80 横内 健吾 (同志社大・香川)</p> <p>81 山本 明生 (京都産業大・京都)</p> <p>82 卯木 尚大 (遊学館高・石川)</p> <p>83 佐々木優和 (福井商業高・福井)</p> <p>84 加藤 駿 (近畿大・大阪)</p> <p>85 榮次 慶祥 (龍谷大・京都)</p> <p>86 河野 隼人 (WINS・大阪)</p> <p>87 三木 浩嗣 (神戸製鋼高砂・兵庫)</p> <p>88 後藤 永次 (高知工科大・高知)</p> <p>89 名苗 駿太 (朝日大・岐阜)</p> <p>90 木村 勇介 (関西高・岡山)</p> <p>91 中尾 航 (和歌山商業高・和歌山)</p> <p>92 高杉 東志 (中央大・東京)</p> <p>93 廣田 雅志 (愛知工業大名電高・愛知)</p> <p>94 加藤 由行 (愛知工業大・愛知)</p> <p>95 石黒 翼 (大阪経済法科大・兵庫)</p> <p>96 竹岡 海斗 (松山大・愛媛)</p> <p>97 横田 健吾 (富山工業高・富山)</p> <p>98 大槻 周瑛 (法政大・岩手)</p> <p>99 井上 大輝 (近畿大・大阪)</p> <p>100 杉田 光 (Crossover・滋賀)</p> <p>101 佐藤 泰史 (東北大・宮城)</p> <p>102 西田 成利 (同志社大・京都)</p> <p>103 辻 智貴 (白子高・三重)</p> <p>104 中村 悠作 (天理大・奈良)</p> <p>105 上條 晃希 (松商学園高・長野)</p> <p>106 石田 敬士 (藤ミレニアム・大阪)</p> <p>107 大栗 寛 (徳島銀行・徳島)</p> <p>108 犬塚 勇稀 (立命館大・静岡)</p> <p>109 佐久間裕人 (帝京安積高・福島)</p> <p>110 三ヶ尻翔兵 (近畿大・大阪)</p> <p>111 宮本 幸典 (中央大・東京)</p>	<p>上江洲光志 (愛知工業大・愛知) 112</p> <p>小池 雄太 (京都産業大・京都) 113</p> <p>田村 涼 (湖東中・鳥取) 114</p> <p>和田 拓海 (倉敷工業高・岡山) 115</p> <p>吉澤 侑里 (近畿大・群馬) 116</p> <p>箕面崎慎治 (中京学院大・岐阜) 117</p> <p>土谷 啓斗 (育英高・兵庫) 118</p> <p>佐藤 悠樹 (新潟大・新潟) 119</p> <p>越智 烈 (上宮高・大阪) 120</p> <p>中村 圭介 (立命館大・京都) 121</p> <p><del>荒木 基亮 (ヨシダテTS・広島) 122</del></p> <p>井手口裕史 (福岡工業高・福岡) 123</p> <p>丸子 翔也 (大阪商業大・大阪) 124</p> <p>大野 哲郎 (慶應義塾大・三重) 125</p> <p>中嶋 海 (箕面東高・大阪) 126</p> <p>塩入 拓磨 (愛媛大・愛媛) 127</p> <p>小浦 仁斗 (法政大・東京) 128</p> <p>岡田 峻 (岡谷市役所・長野) 129</p> <p>金 博 (明德義塾高・高知) 130</p> <p>酒井 健斗 (トヨタ自動車・愛知) 131</p> <p>菅野 敬也 (八戸工業大・青森) 132</p> <p>吉川 隼人 (金光大阪高・大阪) 133</p> <p>簾内 克弥 (中京大・静岡)</p> <p>明石 元気 (同志社大・滋賀) 135</p> <p>小川 拓也 (Players First・千葉) 136</p> <p>岡田 天志 (天理大・奈良) 137</p> <p>久保 岳 (東山高・京都) 138</p> <p>八木橋 優 (中央大・東京) 139</p> <p>川合 貫太 (南砺福光高・富山) 140</p> <p>西川 和久 (TRY・大阪) 141</p> <p>持田 憲大 (関西大・島根) 142</p> <p>荒武 省吾 (関西学院大・兵庫) 143</p> <p>廣田 竜大 (啓新高・福井) 144</p> <p>三澤 和弥 (北陸大・石川) 145</p> <p>Bye ( ) 146</p> <p>恒松 輝 (近畿大・大阪) 147</p> <p>濱川 明史 (日鉄住金物流・和歌山) 148</p>
--	--

準決勝	
2	3
江藤 慧 (近畿大・大阪)	濱川 明史 (日鉄住金物流・和歌山)

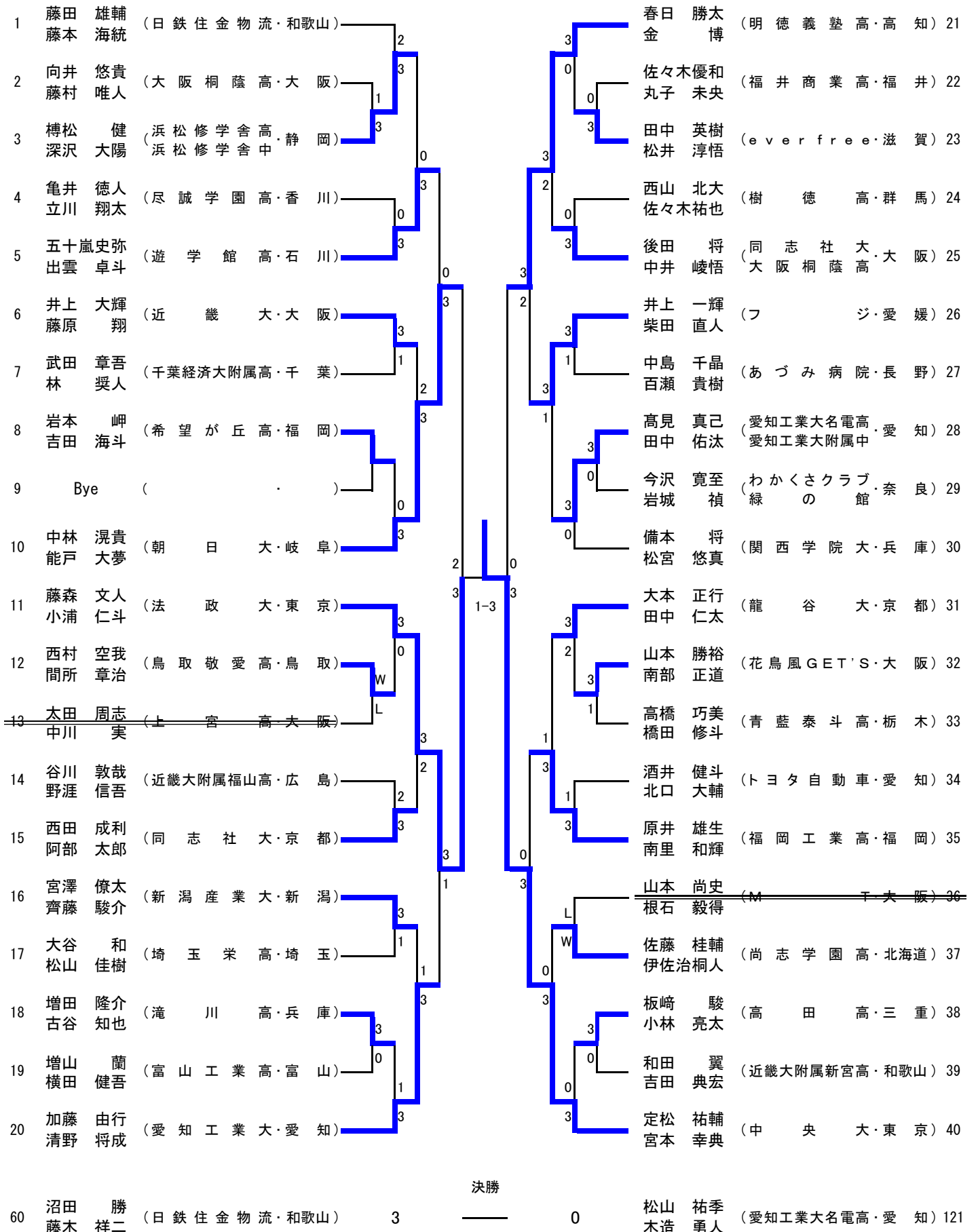
## 男子シングルス(MS) ③

<p>149 藤本 海統 (日鉄住金物流・和歌山)</p> <p>150 矢野 雅大 (法政大・東京)</p> <p>151 Bye ( )</p> <p>152 大槻颯太郎 (金光大阪高・大阪)</p> <p>153 土屋 敏也 (鎌田クラブ・長野)</p> <p>154 後田 将 (同志社大・京都)</p> <p>155 大畑 開暉 (出雲北陵高・島根)</p> <p>156 浦 智紘 (近畿大・大阪)</p> <p>157 坂井 瑞輝 (中京学院大・岐阜)</p> <p>158 春日 勝太 (明德義塾高・高知)</p> <p>159 澤口 大和 (豊田自動織機・愛知)</p> <p>160 井村 匠 (南砺福光高・富山)</p> <p>161 石黒 朝陽 (新潟大・新潟)</p> <p>162 吉田 和也 (神戸TC・兵庫)</p> <p>163 能戸 大夢 (朝日大・北海道)</p> <p>164 志水 祐太 (大阪桐蔭高・大阪)</p> <p>165 山浦 崇志 (マキタ・香川)</p> <p>166 松本 拓海 (國學院大・神奈川)</p> <p>167 矢城 智宏 (立命館大・京都)</p> <p>168 伊藤 理 (愛知工業大・愛知)</p> <p>169 岡本 集 (龍谷大・大阪)</p> <p>170 関澤 崇文 (静岡学園高・静岡)</p> <p>171 伊藤 龍彦 (滋賀銀行・滋賀)</p> <p>172 古田 敬悟 (鳥取敬愛高・鳥取)</p> <p>173 渡邊 賢太 (関西大・大阪)</p> <p>174 丸子 未央 (福井商業高・福井)</p> <p>175 渡辺 大智 (広島商船高専・広島)</p> <p>176 高橋 拓己 (中央大・東京)</p> <p>177 矢吹 悠 (境港第一中・大阪)</p> <p>178 岡川 匠 (高知工科大・徳島)</p> <p>179 東 和明 (天理大・奈良)</p> <p>180 高橋 和也 (東山高・京都)</p> <p>181 岡田 理志 (東洋大・三重)</p> <p>182 田淵 拓也 (町田びいばる・東京)</p> <p>183 加藤 隆寛 (酒田東高・山形)</p> <p>184 上野 亨樹 (野田学園高・山口)</p> <p>185 田中 豪 (関西学院大・兵庫)</p>	<p>横山 輝 (原田鋼業・広島) 186</p> <p>大野 泰士 (中央大・岩手) 187</p> <p>浅津 敦博 (出雲西高・島根) 188</p> <p>嘉数 篤志 (天理大・奈良) 189</p> <p>福岡 弘人 (竹の子・大阪) 190</p> <p>藤田 大輝 (香川県庁・香川) 191</p> <p>小泉 勇貴 (京都産業大・京都) 192</p> <p>山本 雄大 (新潟産業大・富山) 193</p> <p>藤岡 慎洋 (ポッシュー・埼玉) 194</p> <p>共田 準吾 (愛知工業大・愛知) 195</p> <p><del>宮城 隆夫 (星翔高・大阪) 196</del></p> <p>新藤 太一 (帝京安積高・福島) 197</p> <p>徳持 友哉 (近畿大・鳥取) 198</p> <p>井口 隼 (大阪教育大・滋賀) 199</p> <p>松本 和也 (ウエダTTC・大阪) 200</p> <p>田中 元樹 (滝川第二高・兵庫) 201</p> <p>藤田 雄輔 (日鉄住金物流・和歌山) 202</p> <p>龍崎 東寅 (JOCEA/帝京・日卓協) 203</p> <p>今西健太郎 (同志社大・京都) 204</p> <p>笹原 竜太 (國學院大・東京) 205</p> <p>藤井 武司 (関西高・岡山) 206</p> <p>石原 和幸 (エース卓球・大阪) 207</p> <p>水口 真人 (八戸工業大・青森) 208</p> <p>広沢 優 (立命館大・徳島) 209</p> <p>西山 北大 (樹徳高・群馬) 210</p> <p><del>川久保直人 (龍谷大・京都) 211</del></p> <p>W 中林 滉貴 (朝日大・岐阜) 212</p> <p>三枝 晃記 (近畿大・大阪) 213</p> <p>高橋 学斗 (福岡工業高・福岡) 214</p> <p>上村 将太 (松山市役所・愛媛) 215</p> <p>松宮 悠真 (関西学院大・兵庫) 216</p> <p>月待 輝海 (大阪商業大・大阪) 217</p> <p>小松 拓也 (赤穂高・長野) 218</p> <p>山田 善生 (遊学館高・石川) 219</p> <p>Bye ( ) 220</p> <p>野沢 大輔 (法政大・東京) 221</p> <p>木造 勇人 (愛知工業大名電高・愛知) 222</p>
準決勝	
2	3
<p>149 藤本 海統 (日鉄住金物流・和歌山)</p>	<p>松山 祐季 (愛知工業大名電高・愛知) 242</p>

## 男子シングルス(MS) ④

<p>223 高取 侑史 (野田学園高・山口)</p> <p>224 永見 彰宏 (近畿大・大阪)</p> <p>225 Bye ( )</p> <p>226 江本 裕樹 (関西高・岡山)</p> <p>227 藤田 雄大 (京都産業大・滋賀)</p> <p>228 谷川 敦哉 (近畿大附属福山高・広島)</p> <p>229 奥山 慎也 (関西学院大・大阪)</p> <p>230 南 翔太郎 (NTN桑名・三重)</p> <p>231 山添 良太 (因幡TTC・鳥取)</p> <p>232 庄 祐平 (中央大・東京)</p> <p>233 立松 圭祐 (立松卓球スクール・兵庫)</p> <p>234 加藤 未有 (大阪桐蔭高・大阪)</p> <p>235 田中 龍也 (若狭TTC・福井)</p> <p>236 西山 飛鳥 (同志社大・静岡)</p> <p>237 張 良 (リトルキングス・神奈川)</p> <p><del>238 加藤 卓司 (天理大・奈良)</del></p> <p>239 明田 卓哉 (高松中央高・香川)</p> <p>240 馬場 太洋 (龍谷大・京都)</p> <p>241 清野 将成 (愛知工業大・愛知)</p> <p>242 松山 祐季 (愛知工業大名電高・愛知)</p> <p>243 町田進一郎 (立命館大・京都)</p> <p>244 中野 優也 (城南高・徳島)</p> <p>245 内山 大輔 (長野松代総合病院・長野)</p> <p>246 村中 一真 (関西大・大阪)</p> <p>247 橋本 拓磨 (明德義塾高・高知)</p> <p>248 金川 和弓 (関西学院大・兵庫)</p> <p><del>249 武藤 史途 (仙台育英学園高・宮城)</del></p> <p>250 瀬川 賢矢 (法政大・東京)</p> <p>251 井上 一輝 (フジ・愛媛)</p> <p>252 馬場 孔明 (龍谷大付属平安高・京都)</p> <p>253 加藤 誠 (近畿大・大阪)</p> <p>254 関 有貴 (遊学館高・石川)</p> <p>255 小早川恒太 (東福岡高・福岡)</p> <p>256 山本 奨 (流通科学大・大阪)</p> <p>257 田中 智巳 (沼田高・群馬)</p> <p>258 齊藤 駿介 (新潟産業大・新潟)</p> <p>259 沼田 勝 (日鉄住金物流・和歌山)</p>	<p>松下 大星 (愛知工業大・愛知) 260</p> <p>大東 純 (上宮高・大阪) 261</p> <p>玉置 侑士 (大阪商業大・和歌山) 262</p> <p>岩城 友聖 (鹿児島工業高・鹿児島) 263</p> <p>永本 龍也 (卓栄クラブ・兵庫) 264</p> <p>笠島 正虎 (福井商業高・福井) 265</p> <p><del>畠山 秀穂 (京都産業大・大阪) 266</del></p> <p>石田 光 (新潟大・新潟) 267</p> <p>弓取 眞貴 (希望が丘高・福岡) 268</p> <p>山本 拓 (近畿大・大阪) 269</p> <p>千坂 達也 (出雲北陵高・島根) 270</p> <p>加藤 匠 (グリーンネットSHIGA・滋賀) 271</p> <p>原田 大輔 (朝日大・岐阜) 272</p> <p>モンタニョミチエル (同志社大・京都) 273</p> <p>安永 孝之 (ヒロタクススポーツ・広島) 274</p> <p>増山 蘭 (富山工業高・富山) 275</p> <p>藤森 文人 (法政大・東京) 276</p> <p>梅崎 光明 (倉敷工業高・岡山) 277</p> <p>坂根 翔大 (育英高・兵庫) 278</p> <p>吉田 朋弥 (國學院大・東京) 279</p> <p>今永 隼人 (明德義塾中・高知) 280</p> <p>東構 宥樹 (百五銀行・三重) 281</p> <p>皆川 朝 (立命館大・京都) 282</p> <p>内山 正己 (近畿大・大阪) 283</p> <p>高柳 伸哉 (ITSIKIク・静岡) 284</p> <p>鶴田 真道 (帝京安積高・福島) 285</p> <p>北口 大輔 (トヨタ自動車・愛知) 286</p> <p>岩本 和之 (関西学院大・兵庫) 287</p> <p>濱田 祐希 (和歌山商業高・和歌山) 288</p> <p>都築 海登 (高知工科大・愛媛) 289</p> <p>福島 大樹 (大阪経済大・大阪) 290</p> <p>木原 翔貴 (東山高・京都) 291</p> <p>鈴木 義隆 (北陸大・石川) 292</p> <p>新宮 拓人 (天理大・奈良) 293</p> <p>Bye ( ) 294</p> <p>金森 翼 (藤ミレニアム・大阪) 295</p> <p>坂野 申悟 (中央大・東京) 296</p>
--	--

# 男子ダブルス(MD) ①



## 男子ダブルス(MD) ②

41	上江洲光志 松下 大星	(愛知工業大・愛知)		百瀬 卓哉 太田 卓輝	(愛知工業大名電高・愛知)	61
42	関本 聖士 濱畑 優斗	(広島商業高・広島)		齋藤 隆昌 濱崎 希	(千葉商科大附属高・千葉)	62
43	奥山 慎也 槇 雄高	(関西学院大・大阪)		都築 海登 松浦 秀哉	(高知工科大・愛媛)	63
44	水口 真人 菅野 敬也	(八戸工業大・青森)		三宅 遼 月待 輝海	(同志社大・大阪)	64
45	高橋 和也 木原 翔貴	(東山高・京都)		立松 圭祐 吉田 和也	(立松卓球スクール・兵庫)	65
46	松崎 友佑 和泉 慧	(法政大・東京)		上條 晃希 鈴木 康載	(松商学園高・長野)	66
47	荒井 弘道 石澤 拓磨	(帝京安積高・福島)		高橋 一帆 野涯 聖	(近畿大・大阪)	67
48	須郷 航央 石田 光	(新潟大・新潟)		安野 祐介 寺下 拓海	(フェニックス・福井)	68
49	渡井丈人士 楊 奇信	(静岡学園高・静岡)		神野 翔太 岩本 拓海	(明德義塾中・高知)	69
50	菅沼 湧輝 上村 太陽	(大阪桐蔭高・大阪)		矢城 智宏 皆川 智朝	(立命館大・京都)	70
51	加藤 駿 山本 拓	(近畿大・大阪)		越智 烈 大東 純	(上宮高・大阪)	71
52	中野 裕也 山本 将矢	(城南高・徳島)		Bye	( )	72
53	柏 友貴 金光 航平	(関西高・岡山)		鐘築 直也 大畑 開暉	(出雲北陵高・島根)	73
54	古川 和樹 三村 康太	(関西学院大・兵庫)		岡田 天志 新宮 拓人	(天理大・奈良)	74
55	卯木 尚大 伊藤 翔	(遊学館高・石川)		董 泽文 李 文帅	(北京市中关村中・中国)	75
56	佐藤 昂大 菅原 大步	(酒田東高・山形)		弓取 眞貴 吉田 大輔	(希望が丘高・福岡)	76
57	小池 雄太 青木 良磨	(京都産業大・京都)		大野 哲郎 林 愛空	(慶應義塾大・三重)	77
58	樋口凌太郎 蔵原 浩介	(慶誠高・熊本)		石塚 智大 景山 拓海	(米子球友会・鳥取)	78
59	山本 颯 藤田 一平	(近江高・滋賀)		濱出 晃央 小島 朋輝	(大阪桐蔭高・大阪)	79
60	沼田 勝 藤木 祥二	(日鉄住金物流・和歌山)		庄 祐平 坂野 申悟	(中央大・東京)	80
40	定松 祐輔 宮本 幸典	(中央大・東京)	1	沼田 勝 藤木 祥二	(日鉄住金物流・和歌山)	60

準決勝

——— 3



# 男子ダブルス(MD) ④

121	松山 祐季 木造 勇人	(愛知工業大名電高・愛知)	3	0	3	1	伊藤 理 共田 準吾	(愛知工業大・愛知)	141
122	水内 大介 石田 敬士	(藤ミレニアム・大阪)	2	3	3	3	山本 海智 坂根 翔大	(滝川第二高兵庫)	142
123	後藤 大貴 新藤 太一	(帝京安積高・福島)	3	3	0	0	遠藤 航 藤井 拓海	(日南学園高・宮崎)	143
124	明田 卓哉 北野 辰樹	(高松中央高・香川)	3	0	3	0	詫間 柊平 根上 凌輔	(尚志学園高・北海道)	144
125	松田 幸大 田中 豪	(関西学院大・兵庫)	2	3	3	3	滝浦 一樹 滝浦 直人	(HIBIKI・大阪)	145
126	向屋敷達也 山田 善生	(遊学館高・石川)	3	0	1	3	今西健太郎 久保 岳	(同志社大・京都)	146
127	安永 孝之 渡辺 優也	(ヒロタクスports・広島)	0	2	3	2	藤井 威旺 吉田 翔紀	(高岡龍谷高・富山)	147
128	嶋津 一郎 飯田 隆明	(大阪桐蔭高・大阪)	1	3	2	2	竹岡 海斗 塩入 拓磨	(松山山大・愛媛)	148
129	佐々木 剛 加藤 隆寛	(酒田東高教・山形)	3	0	0	3	田中 康雅 西田辰太郎	(上宮高・大阪)	149
130	中村 圭介 岡村 勇希	(立命館大・京都)	3	3	0	3	龍崎 東寅 宮崎 友	(JOCEA/帝京・日卓協)	150
131	櫻田 健 浅野 一平	(トヨタ自動車・愛知)	3	1	3	3-1	梅崎 光明 和田 拓海	(倉敷工業高・岡山)	151
132	川上 尚也 稲木 晨悟	(静岡学園高・静岡)	0	3	2	1	吉森 祐弥 田村 篤啓	(青藍泰斗高・栃木)	152
133	玉置 侑士 濱田 祐希	(大阪商業大・和歌山)	1	3	3	3	名苗 駿太 森岡 郁也	(朝日大・岐阜)	153
134	明石 元気 藤田 雄大	(同志社大・滋賀)	1	3	0	L	工藤 裕太 長谷 俊平	(城南高・徳島)	154
135	井手口 裕史 高橋 学斗	(福岡工業高・福岡)	1	1	1	W	瀬川 賢矢 石脇 優樹	(法政大・大阪)	155
136	内山 正己 加藤 誠	(近畿大・大阪)	1	3	3	3	青山 昇太 高取 侑史	(野田学園高・山口)	156
137	松井 充輝 山下 慧	(千葉商科大附属高・千葉)	3	1	1	1	高松 英陽 山上 勝也	(天理大・奈良)	157
138	立藤 颯馬 小林 准也	(松徳学院高・島根)	3	3	3	3	門脇 功太 香川 敬	(鳥取敬愛高・鳥取)	158
139	渡辺 響 今井 洸気	(新潟産業大附属高・新潟)	0	0	0	0	Bye	( )	159
140	八木橋 優 高橋 拓己	(中央大・東京)	3	3	3	3	足立 智哉 濱川 明史	(日鉄住金物流・和歌山)	160





# ジュニア男子(JM) ②

69	葉波 啓 (鶴岡東高・山形)		3		3		蛭田 龍 (希望が丘高・福岡)	103
70	林中 和希 (滝川第二高・兵庫)		0		3		Bye ( )	104
71	内田 明弥 (菽光塩学院高・山口)		1		3		工藤 裕太 (城南高・徳島)	105
72	田邊 香貴 (敦賀高・福井)		0		3		大村 光次 (関商工高・岐阜)	106
73	立藤 颯馬 (松徳学院高・島根)		3		0		大住 修平 (尚志学園高・北海道)	107
74	高橋 巧美 (青藍泰斗高・栃木)		3		0		中村 巖文 (ミナミラボ・福井)	108
75	乾 雅則 (生駒高・奈良)		0		3		藤田 一平 (近江高・滋賀)	109
76	奥田 大喜 (仙台育英学園高・宮城)		2		1		西 竜輝 (川嶋ジュニア・大阪)	110
77	西田辰太郎 (上宮高・大阪)		3		0		阿南 皓哉 (高田高・三重)	111
78	橋本 啓 (富田高・岐阜)		3		0		川上 尚也 (静岡学園高・静岡)	112
79	樋口凌太郎 (慶誠高・熊本)		0		3		佐藤 彰桐 (向洋中・宮城)	113
80	三浦 隆希 (近畿大附属新宮高・和歌山)		0		3		緑川 意織 (長野商業高・長野)	114
81	伊藤 翔 (遊学館高・石川)		3		3		西野 伊織 (育英高・兵庫)	115
82	中村 僚則 (金光大阪高・大阪)		3		1		藤井 威旺 (高岡龍谷高・富山)	116
83	野原 央翔 (SMILE・埼玉)		2		1		河野 圭悟 (松山商業高・愛媛)	117
84	渡辺 響 (新潟産業大附属高・新潟)		3		3		竹内 佑 (佳井中・青森)	118
85	大井 達矢 (東山高・京都)		0		0		岸田 竜輝 (上宮中・大阪)	119
86	神野 翔太 (明德義塾中・高知)		3		3-1		董 泽文 (北京市中关村中・中国)	120
87	堀津 有貴 (白子高・三重)		0		3		鈴木 友康 (酒田東高・山形)	121
88	松宮 享平 (彦根JOY・滋賀)		2		0		安 秉泰 (安田学園高・東京)	122
89	伊佐治桐人 (尚志学園高・北海道)		3		3		喜多 透 (大阪桐蔭高・大阪)	123
90	田口 隆 (関西高・岡山)		3		3		田仲 禄斗 (YHGアスリートクラブ・京都)	124
91	川田 誠人 (帝京安積高・福島)		0		3		山道 優 (敬徳高・佐賀)	125
92	中島 流哉 (松商学園高・長野)		3		2		山本 将輝 (倉吉東高・鳥取)	126
93	石脇 優樹 (大阪桐蔭高・大阪)		2		1		橋本 一輝 (愛知工業大附属中・愛知)	127
94	藤本 聖也 (尽誠学園高・香川)		3		3		亀田 智士 (奈良学園高・奈良)	128
95	白土 星雅 (日本大豊山高・東京)		1		1		松井 充輝 (千葉商科大附属高・千葉)	129
96	海津 佳希 (上宮高・大阪)		0		3		飯田 慎吾 (広島商船高专・広島)	130
97	南里 和輝 (福岡工業高・福岡)		0		3		宇根 健登 (明德義塾高・高知)	131
98	間所 章治 (鳥取敬愛高・鳥取)		3		3		恒松 遼 (出雲北陵高・島根)	132
99	林 奨人 (千葉経済大附属高・千葉)		2		0		金 賢太 (和歌山工業高・和歌山)	133
100	<del>楠本 優希 (広島商業高・広島)</del>				3		新井 統也 (上小阪中・大阪)	134
101	Bye ( )						藤岡 利津 (あがつまクラブ・群馬)	135
102	大西 尚弥 (愛知工業大名電高・愛知)						出雲 卓斗 (遊学館高・石川)	136

準決勝

34	五十嵐史弥 (遊学館高・石川)	3	—	1	大西 尚弥 (愛知工業大名電高・愛知)	102
----	-----------------	---	---	---	---------------------	-----

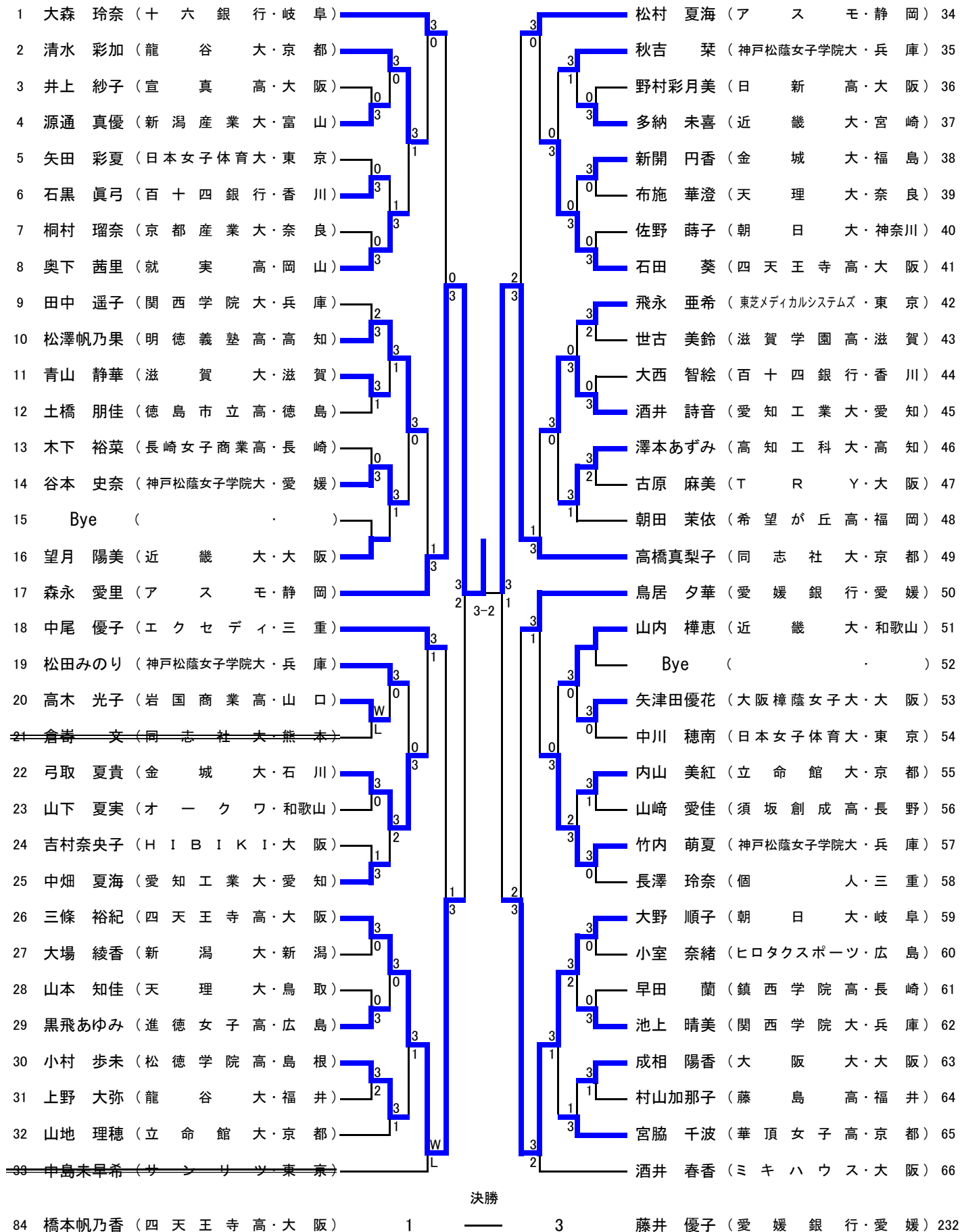
### ジュニア男子(JM) ③

<p>137 柏 友貴 (関西高・岡山) 3</p> <p>138 <del>山口 礼士 (県立伊丹高・兵庫)</del> 0</p> <p>139 鎌倉 将輝 (長野商業高・長野) W 3</p> <p>140 藤井 拓海 (日南学園高・宮崎) 0 3</p> <p>141 楊 奇信 (静岡学園高・静岡) 3</p> <p>142 中橋 敬人 (麻溝台中・神奈川) 3 0</p> <p>143 小泉 潤朗 (フェニックス・福井) 0 3</p> <p>144 荒井 弘道 (帝京安積高・福島) W 0</p> <p>145 <del>福井 彪巨 (土宮高・大阪)</del> L 3</p> <p>146 齋藤 真澄 (杜若高・愛知) 3 0</p> <p>147 中村 大樹 (畝傍高・奈良) 0 3</p> <p>148 石塚 颯太 (能勢ELC・大阪) 0 2 3</p> <p>149 濱崎 希 (千葉商科大附属高・千葉) 3 2</p> <p>150 岩本 岬 (希望が丘高・福岡) 3 3</p> <p>151 吉田 翔紀 (高岡龍谷高・富山) 0 2 3</p> <p>152 沖野 元輝 (ヒロタクスports・広島) 1 3</p> <p>153 川村 大貴 (遊学館ジュニア・石川) 3 0 0</p> <p>154 上村 太陽 (大阪桐蔭ジュニア・大阪) 3 3-0 3</p> <p>155 福田 隼士 (九州学院高・熊本) 1 3 0</p> <p>156 田村 篤啓 (青藍泰斗高・栃木) W 0 3</p> <p>157 <del>洞毛 勇大 (東山高・京都)</del> L 3</p> <p>158 内田 涼哉 (鶴岡東高・山形) 3 1 3</p> <p>159 久保 龍也 (草津東高・滋賀) 1 3 2</p> <p>160 滝波 寛太 (安田学園高・東京) 1 3 3</p> <p>161 吉田 智史 (尽誠学園高・香川) 3 1 3</p> <p>162 小林 准也 (松徳学院高・島根) 3 1 3</p> <p>163 小坂 竜馬 (興國高・大阪) 1 3 0</p> <p>164 片桐 友翔 (新潟産業大附属高・新潟) 3 0 3</p> <p>165 和田 翼 (近畿大附属新宮高・和歌山) 1 2 3</p> <p>166 相澤 忠徳 (松山三本木スポ少・宮城) 3 2 3</p> <p>167 佐藤 弘毅 (明德義塾高・高知) 2 0 3</p> <p>168 大迫 辰弥 (エレファントTTC・大阪) 3 0 3</p> <p>169 Bye ( ) 0 3</p> <p>170 宮本 春樹 (愛知工業大名電高・愛知) 3</p>	<p>西 康洋 (明德義塾高・高知) 171 3</p> <p>Bye ( ) 172 0</p> <p>坂本新之介 (関西高・岡山) 173 3</p> <p>深沢 大陽 (浜松修学舎中・静岡) 174 1 3</p> <p>田野 翔汰 (びんぼん団岸和田・大阪) 175 1 3</p> <p>世古 浩志 (東山高・京都) 176 1 3</p> <p>高橋 聖龍 (青藍泰斗高・栃木) 177 2 3</p> <p>細 友輔 (和歌山工業高・和歌山) 178 2 3</p> <p>大谷 和 (埼玉栄高・埼玉) 179 3</p> <p>田中 力也 (滝川第二高・兵庫) 180 3 0</p> <p>藤澤虎之介 (富田中・徳島) 181 1 3</p> <p>後藤 大貴 (帝京安積高・福島) 182 0 3</p> <p>孔 英儒 (出雲北陵高・島根) 183 3 1</p> <p>柚木 涼祐 (大和広陵高・奈良) 184 0 3</p> <p>詫間 柊平 (尚志学園高・北海道) 185 3 0</p> <p>山田 郁穂 (金光大阪高・大阪) 186 W 0</p> <p><del>村田 聖 (遊学館高・石川)</del> L 187</p> <p>永田 佳大 (希望が丘高・福岡) 188 3 0</p> <p>山本 颯 (近江高・滋賀) 189 3 0 3</p> <p>埜村 吉則 (萩光塩学院高・山口) 190 1 3</p> <p>宇野陽太郎 (福井工業大附属高・福井) 191 3 1 3</p> <p>大坂 健智 (関商工高・岐阜) 192 3 0 3</p> <p>福井 慧人 (高田高・三重) 193 3 2 0 3</p> <p>川原 龍二 (敬徳高・佐賀) 194 0 3 3</p> <p>中川 実 (上宮高・大阪) 195 2 3 3</p> <p>田原 彰悟 (尾久八幡中・東京) 196 3 0 3</p> <p>高木 弘太 (鳥取敬愛高・鳥取) 197 2 3 0 3</p> <p>西 祐樹 (慶誠高・熊本) 198 0 3 3</p> <p>矢野 憲 (松山北高・愛媛) 199 0 3 3</p> <p>菅原 大歩 (酒田東高・山形) 200 2 3 0 3</p> <p>濱出 晃央 (大阪桐蔭高・大阪) 201 0 3 3</p> <p>逆井 涼太 (千葉経済大附属高・千葉) 202 3 0 3</p> <p>倉繁 崇仁 (上越高・新潟) 203 1 3</p> <p>高見 真己 (愛知工業大名電高・愛知) 204 0 3</p>
準決勝	準決勝
<p>170 宮本 春樹 (愛知工業大名電高・愛知) 3</p>	<p>2 吉田 大輔 (希望が丘高・福岡) 272</p>

ジュニア男子(JM) ④

205	原井 雄生 (福岡工業高・福岡)				三上 貴弘 (遊学館高・石川)	239
206	田仲 翔真 (YHGアスリートクラブ・京都)				Bye ( )	240
207	芝本周一郎 (徳島商業高・徳島)				野口 大貴 (関西高・岡山)	241
208	常本 晴紀 (高岡龍谷高・富山)				齋藤 隆昌 (千葉商科大附属高・千葉)	242
209	程 碩 (岡山商大附属高・岡山)				森川 瑞希 (慶誠高・熊本)	243
210	松田 真哉 (長田高・兵庫)				内田 拓光 (埼玉栄高・埼玉)	244
211	石井 拓磨 (東海大菅生高・東京)				笹田 卓嗣 (尽誠学園高・香川)	245
212	佐々木盛将 (浪速高・大阪)				関上 玲生 (日大豊山高・東京)	246
213	大野 未来 (富田高・岐阜)				多田 浩嗣 (大阪星光学院高・大阪)	247
214	山下 晴人 (福井商業高・福井)				王 景浩 (新潟産業大附属高・新潟)	248
215	三浦 空 (塩竈第三中・宮城)				藤村 唯人 (大阪桐蔭高・大阪)	249
216	口地 輝季 (白子高・三重)				<del>長谷 俊平 (城南高・徳島)</del>	<del>250</del>
217	南 和歩 (粉河高・和歌山)				石井 貴大 (滝川第二高・兵庫)	251
218	竹田 颯汰 (米子松蔭高・鳥取)				田坂優太郎 (武田高・広島)	252
219	池田 顕次 (生駒高・奈良)				津野 智哉 (和歌山工業高・和歌山)	253
220	両角 太一 (松商学園高・長野)				吉森 祐弥 (青藍泰斗高・栃木)	254
221	中野 優 (大阪桐蔭高・大阪)				青木 直哉 (明德義塾高・高知)	255
222	李 帅 (北京市中关村中・中国)				田中虹太郎 (東山高・京都)	256
223	橋本 健輝 (大阪桐蔭高・大阪)				尾脇 秀斗 (松山北高・愛媛)	257
224	高橋 翼 (沼田高・群馬)				山内 智貴 (育英高・兵庫)	258
225	高橋 悠太 (高松商業高・香川)				香川 敬 (鳥取敬愛高・鳥取)	259
226	津 雄一朗 (東山高・京都)				佐藤 桂輔 (尚志学園高・北海道)	260
227	佐藤 昂大 (酒田東高・山形)				京田 優 (敬徳高・佐賀)	261
228	西 大二朗 (米原高・滋賀)				老松 陸斗 (出町中・富山)	262
229	渡井丈人士 (静岡学園高・静岡)				西 祥平 (上宮中・大阪)	263
<del>230</del>	<del>太田 周志 (上宮高・大阪)</del>				葭原 晴昇 (愛知工業大名電高・愛知)	264
231	豊嶋 大基 (余土中・愛媛)				辻村 幸寛 (近江高・滋賀)	265
232	法京 雅樹 (千葉経済大附属高・千葉)				吉本 翼 (王寺中・奈良)	266
233	倉 啓太 (出雲北陵高・島根)				高田紳之佑 (関商工高・岐阜)	267
234	大森 貴斗 (遊学館高・石川)				川口 育寛 (松徳学院高・島根)	268
235	吉原 大生 (近畿大附属福山高・広島)				白川 直樹 (金光大阪高・大阪)	269
236	内田 紘平 (尚志学園高・北海道)				永井 皓大 (高田高・三重)	270
237	中川 健斗 (新潟産業大附属高・新潟)				飯村 直哉 (帝京安積高・福島)	271
238	田中 佑汰 (愛知工業大附属中・愛知)				吉田 大輔 (希望が丘高・福岡)	272

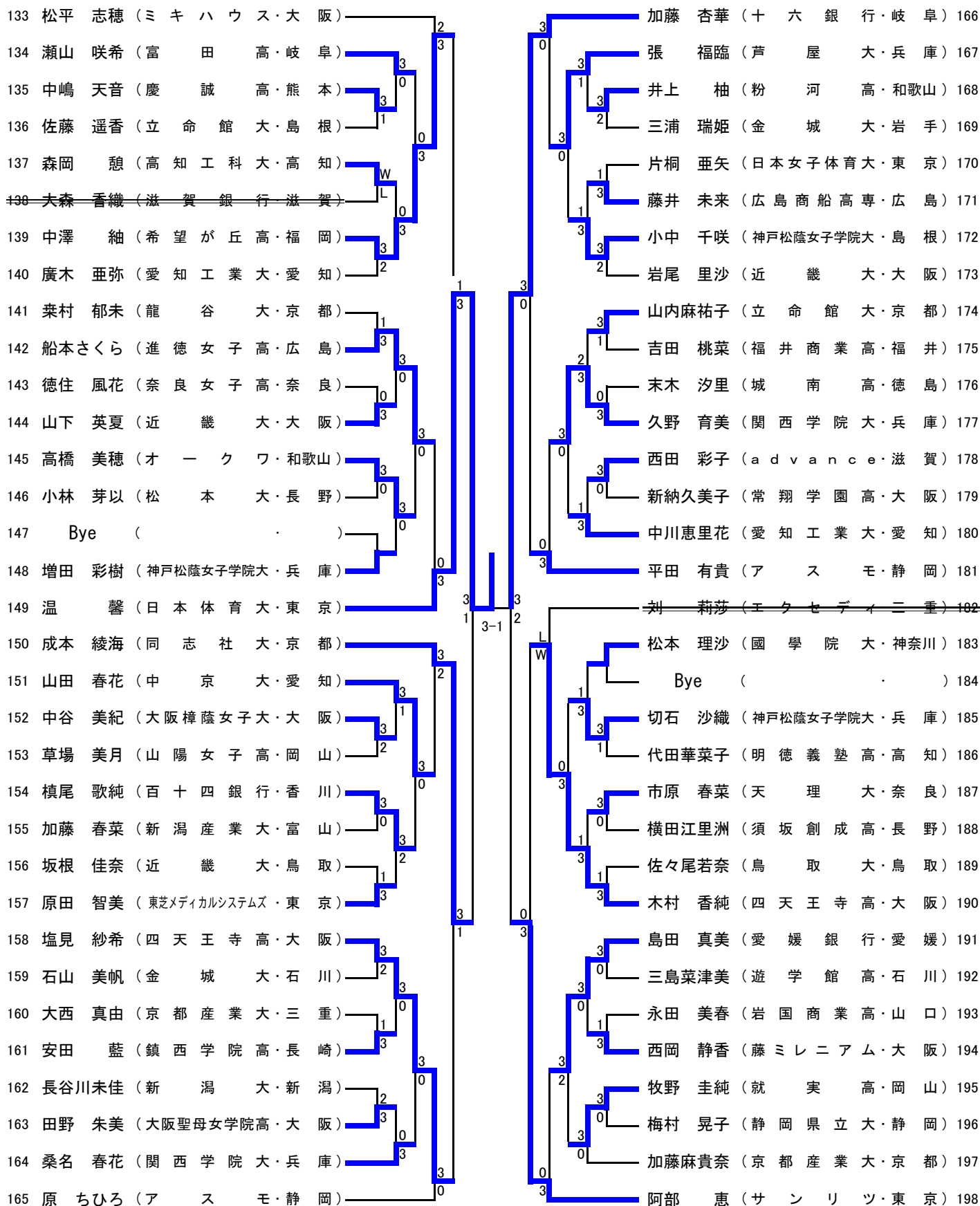
## 女子シングルス(W.S) ①



## 女子シングルス(WS) ②

<p>67 松本 優希 (サンリツ・東京) 3</p> <p>68 新谷 真以 (関西学院大・兵庫) 3</p> <p><del>69 榊原 萌 (鳥取敬愛高・鳥取)</del> L</p> <p>70 滝浦 華奈 (日本体育大・岩手) W</p> <p>71 田辺莉緒菜 (山陽女子高・岡山) 3</p> <p>72 近藤 晃子 (同志社大・静岡) 0</p> <p>73 南木 虹穂 (関西大・滋賀) 2</p> <p>74 美濃 満子 (近畿大・大阪) 3</p> <p>75 馬場 麻裕 (芦屋学園高・兵庫) 3</p> <p>76 坂田 滯奈 (新潟産業大・新潟) 0</p> <p>77 笹岡 柊美 (立命館大・京都) 3</p> <p>78 高原 彩 (高知工科大・高知) 0</p> <p>79 橋田菜津子 (奈良女子高・奈良) 3</p> <p>80 増田 麻衣 (藤ミレニアム・大阪) 1</p> <p>81 Bye ( ) 3</p> <p>82 久松亜由実 (愛媛銀行・愛媛) 3</p> <p>83 田中 彩能 (エクセディ・三重) 0</p> <p>84 橋本帆乃香 (四天王寺高・大阪) 3</p> <p>85 南 千尋 (神戸松蔭女子学院大・兵庫) 2</p> <p>86 川久 和花 (あづみ病院・長野) 0</p> <p>87 立藤 涼子 (龍谷大・宮崎) 3</p> <p>88 北川 真央 (豊田自動織機・愛知) 2</p> <p>89 山本亜由美 (大阪樟蔭女子大・大阪) 3</p> <p><del>90 大輪 佳那 (中村学園女子高・福岡)</del> L</p> <p>91 唐沢 優佳 (東芝メディカルシステムズ・東京) W</p> <p><del>92 麻 赫男 (夫木クラブ・石川)</del> L</p> <p>93 児嶋 愛子 (関西学院大・徳島) W</p> <p>94 松山 明花 (百十四銀行・香川) 0</p> <p>95 坂廻辺華穂 (富田高・岐阜) 3</p> <p>96 浅見 和夏 (金城大・青森) 0</p> <p>97 大岩 雪乃 (大阪聖母女学院高・大阪) 0</p> <p>98 乙井 麻帆 (同志社大・京都) 1</p> <p>99 石塚美和子 (アスモ・静岡) 3</p>	<p>平 侑里香 (サンリツ・東京) 100</p> <p>榊 麻佳 (朝日大・熊本) 101</p> <p>佐野 花音 (北越高・新潟) 102</p> <p>大平夕梨華 (京都産業大・京都) 103</p> <p>中西 珠実 (近畿大・大阪) 104</p> <p>松井 千絵 (everfree・滋賀) 105</p> <p>浅野 美慧 (長崎女子商業高・長崎) 106</p> <p>長尾 美佳 (神戸松蔭女子学院大・兵庫) 107</p> <p>政本ひかり (同志社大・京都) 108</p> <p>岩田 明峰 (明誠高・島根) 109</p> <p>多武 華那 (金城大・石川) 110</p> <p>山前里穂子 (天理大・奈良) 111</p> <p>村瀬 裕未 (千里金蘭大・大阪) 112</p> <p>山村 杏奈 (広島商船高専・広島) 113</p> <p>楠川 愛子 (愛知工業大・愛知) 114</p> <p>永尾 堯子 (アスモ・静岡) 115</p> <p>加藤 知秋 (十六銀行・岐阜) 116</p> <p>寺迫 宏美 (神戸松蔭女子学院大・大阪) 117</p> <p>Bye ( ) 118</p> <p>市川 千裕 (須坂創成高・長野) 119</p> <p>長山 千尋 (日本女子体育大・東京) 120</p> <p>徳持ひかり (就実高・岡山) 121</p> <p>内田友季子 (オークワ・和歌山) 122</p> <p>佐野 葉子 (國學院大・神奈川) 123</p> <p>青木沙也花 (関西学院大・兵庫) 124</p> <p>梅村 優香 (四天王寺高・大阪) 125</p> <p>矢野和佳子 (佛教大・鳥取) 126</p> <p>久保 咲依 (徳島市立高・徳島) 127</p> <p>柴田和佳奈 (愛知大・愛知) 128</p> <p>東山みのり (京都産業大・福井) 129</p> <p>栗村 菜月 (白子高・三重) 130</p> <p>粟屋 美佳 (龍谷大・京都) 131</p> <p>谷岡あゆか (日本体育大・東京) 132</p>	
<p>17 森永 愛里 (アスモ・静岡) 2</p>	<p>準決勝</p> <p>3</p>	<p>橋本帆乃香 (四天王寺高・大阪) 84</p>

### 女子シングルス(WS) ③



準決勝

149 温 馨 (日本体育大・東京) 0 — 3 藤井 優子 (愛媛銀行・愛媛) 232

## 女子シングルス(WS) ④

<p>199 河村 茉依 (ア ス モ・静 岡) 3</p> <p>200 横山 有沙 (立 命 館 大・京 都) 3 0</p> <p>201 戸川 美菜 (大 商 学 園 高・大 阪) 1 0 3</p> <p>202 室井まどか (金 城 大・石 川) 3 2 3</p> <p>203 玉石 幸穂 (明 誠 高・島 根) 3 3</p> <p>204 岡田 朱李 (天 理 大・滋 賀) 0 3 3</p> <p>205 野田美希奈 (長崎女子商業高・長崎) 0 0</p> <p>206 村上 莉加 (愛知工業大・愛知) 3 3</p> <p>207 細川 星 (松商学園高・長野) 3 0</p> <p><del>208 渡邊 彩愛 (京都産業大・宮崎)</del> 3 0</p> <p>209 堀川 真唯 (高岡西高・富山) 1 0 3</p> <p>210 星野 里紗 (日本女子体育大・東京) 3 3</p> <p>211 増本 悠 (H I B I K I・大 阪) 3 1 3</p> <p>212 及川ほのみ (東北学院大・宮城) 2 2 3</p> <p>213 Bye ( ) 3 3</p> <p>214 竹本 光里 (神戸松蔭女子学院大・兵庫) 0 3 3</p> <p>215 芝田 沙季 (四天王寺高・大 阪) 2 3 1-3 2</p> <p>216 玉石 美幸 (エ ク セ デ ィ・三 重) 1 3</p> <p>217 澤田 優希 (近 畿 大・大 阪) 0 3 3</p> <p>218 浦川 絵里 (徳島市立高・徳島) 0 3 3</p> <p>219 河合あかね (新潟大・新潟) 3 0 3</p> <p>220 蓮井美都紀 (百十四銀行・香川) 3 3 3</p> <p>221 吉村穂乃香 (山陽女子高・岡山) 0 0 3</p> <p>222 伊丹 風薫 (龍谷大・奈良) 1 3 3</p> <p>223 池田真由佳 (関西学院大・兵庫) 3 3 3</p> <p>224 山本 真理 (オ ー ク ワ・和歌山) 3 1 3</p> <p>225 内藤 沙織 (佛 教 大・鳥 取) 0 3 3</p> <p>226 松島 大空 (廿日市WINK'S・広島) 0 1 3</p> <p>227 上野 有希 (朝 日 大・岐 阜) 3 3 3</p> <p>228 八木美咲姫 (藤ミレニアム・大 阪) 0 0 3</p> <p>229 坂田 奈央 (敦賀気比高・福 井) 3 0 3</p> <p>230 浜畑保菜美 (同志社大・京 都) 3 3 3</p> <p>231 森園 美月 (サ ン リ ツ・東 京) 2 3</p>	<p>藤井 優子 (愛 媛 銀 行・愛 媛) 232 3 1</p> <p>清水 愛 (同 志 社 大・京 都) 233 3 0 3</p> <p>高橋 裕美 (日本大三島高・静 岡) 234 0 0 3</p> <p>増田 雅世 (関 西 大・大 阪) 235 0 3 3</p> <p>酒井 唯奈 (啓 新 高・福 井) 236 3 3 3</p> <p>宮尾 明里 (天 理 大・奈 良) 237 1 0 3</p> <p>岡野 美紀 (龍 谷 大・島 根) 238 3 0 3</p> <p>王 舒 (東芝メディカルシステムズ・東 京) 239 3 0 3</p> <p>森 美紗樹 (豊田自動織機・愛 知) 240 3 1 3</p> <p>大前 彩 (坂 出 卓 研・香 川) 241 3 0 2</p> <p>三品 知恵 (同 志 社 大・神奈川) 242 3 3 3</p> <p>田村 有姫 (昇 陽 高・大 阪) 243 1 3 3</p> <p>高橋 梓海 (日 本 体 育 大・岩 手) 244 2 3 3</p> <p>竹本 朋世 (明 徳 義 塾 高・高 知) 245 2 3 3</p> <p>吉田 優海 (神戸松蔭女子学院大・兵 庫) 246 1 3 3</p> <p>塩見 真希 (ミキハウスJSC・大 阪) 247 3 3 3</p> <p>根本 理世 (十 六 銀 行・岐 阜) 248 3 0 3</p> <p>李 楠 (鎮西学院高・長 崎) 249 3 0 3</p> <p>Bye ( ) 250 3 0 2</p> <p>渡邊 彩愛 (京 都 産 業 大・京 都) 251 3 3 3</p> <p>清家 綾乃 (就 実 高・岡 山) 252 2 3 3</p> <p>三輪咲里南 (希 望 が 丘 高・福 岡) 253 2 3 3</p> <p>打浪 優 (神戸松蔭女子学院大・兵 庫) 254 3 0 3</p> <p>佐竹 桃香 (新 潟 産 業 大・新 潟) 255 0 0 3</p> <p>平塚 叶梨 (四 天 王 寺 高・大 阪) 256 3 3 3</p> <p>栴澤 かえ (エ ク セ デ ィ・三 重) 257 3 0 3</p> <p>門谷 望美 (大 阪 樟 蔭 女 子 大・大 阪) 258 3 0 3</p> <p>松岡 利沙 (城 北 高・徳 島) 259 0 0 3</p> <p>山本 莉子 (立 命 館 大・京 都) 260 3 3 3</p> <p>柿崎 実華 (金 城 大・青 森) 261 0 3 3</p> <p>中澤佳奈美 (滋 賀 学 園 高・滋 賀) 262 0 0 3</p> <p>向山 佳那 (関 西 学 院 大・兵 庫) 263 3 0 3</p> <p>天野 優 (サ ン リ ツ・東 京) 264 1 3 3</p>
---	--

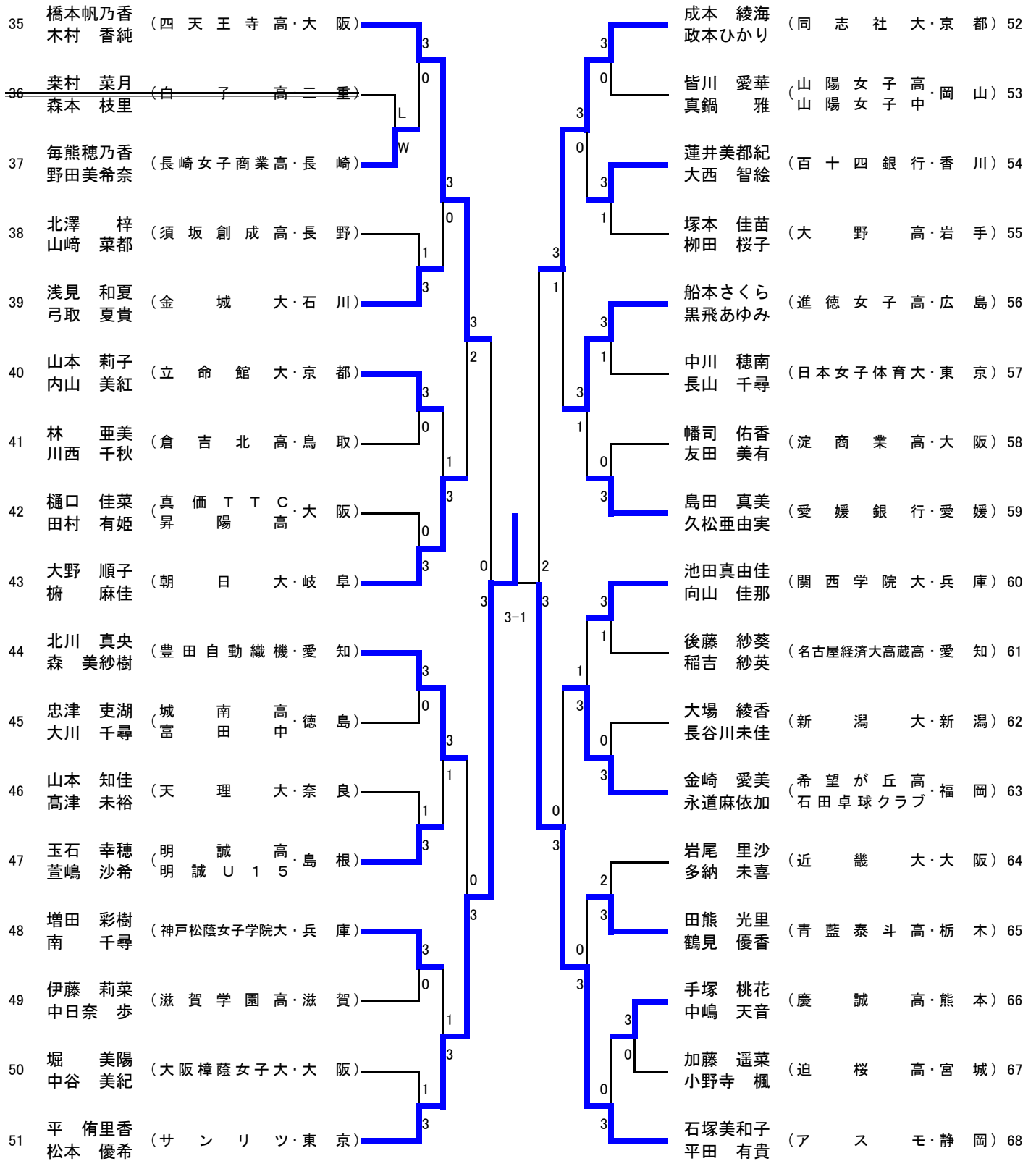


# 女子ダブルス(WD) ①

1	天野 優 中島未早希	(サンリツ・東京)	3	酒井 春香 松平 志穂	(ミキハウス・大阪)	18
2	松島 大空 藤井 未来	(廿日市WINK'S・広島 広島商船高専)	3	石黒 眞弓 合木 成美	(百十四銀行・香川) (尽誠学園高)	19
3	岩井 天音 藤井 梓	(常翔学園高・大阪)	0	加藤麻貴 桐村 瑠奈	(京都産業大・京都)	20
4	佐竹 桃香 坂田 滯奈	(新潟産業大・新潟)	1	松澤帆乃果 竹本 朋世	(明德義塾高・高知)	21
5	小中 千咲 谷本 史奈	(神戸松蔭女子学院大・兵庫)	3	田子 静茄 澤田 凧彩	(鳥取敬愛高・鳥取)	22
6	栗村 郁未 粟屋 美佳	(龍谷大・京都)	3	富田 弥佑 安田 藍	(鎮西学院高・長崎)	23
7	松村 彩永 奥村 睦	(関西福祉科学大高・大阪)	0	山脇 麻祐 小西 晴香	(滋賀学園高・滋賀)	24
8	大田 真優 村上 莉加	(愛知工業大・愛知)	1	原田 智美 飛永 亜希	(東芝メディカルシステムズ・東京)	25
9	奥下 茜里 徳持ひかり	(就実高・岡山)	3	山本 真理 高橋 美穂	(オークワ・和歌山)	26
10	三條 裕紀 梅村 優香	(四天王寺高・大阪)	3	加賀 詩織 田中 咲子	(希望が丘高・福岡)	27
11	松本 理沙 佐野 葉子	(國學院大・神奈川)	0	増田 麻衣 小西 杏佳	(藤ミレニアム・大阪)	28
12	池田 三紗 多武 玲帆	(日南学園中・宮崎)	1	星 美咲 莉宿 紗英	(桜の聖母学院高・福島)	29
13	宮尾 明里 岡田 朱李	(天理大・奈良)	3	青木沙也花 桑名 春花	(関西学院大・兵庫)	30
14	山本 笙子 木内 愛実	(福井商業高・福井)	3	花島 清美 小幡 未歩	(高岡龍谷高・富山)	31
15	熊谷ほのか 高橋 志歩	(専修大北上高・岩手) (花巻中)	1	松村 舞花 関 優花	(松商学園高・長野)	32
16	合田あかり 井内 見咲	(明誠高・島根)	0	Bye	( )	33
17	玉石 美幸 中尾 優子	(エクセディ・三重)	3	根本 理世 大森 玲奈	(十六銀行・岐阜)	34
51	平 侑里香 松本 優希	(サンリツ・東京)	3	加藤 知秋 加藤 杏華	(十六銀行・岐阜)	102

決勝

## 女子ダブルス(WD) ②



準決勝

17 玉石美幸 (エクセディ・三重) 1 — 3 平侑里香 (サンリツ・東京) 51  
 中尾優子 (エクセディ・三重)

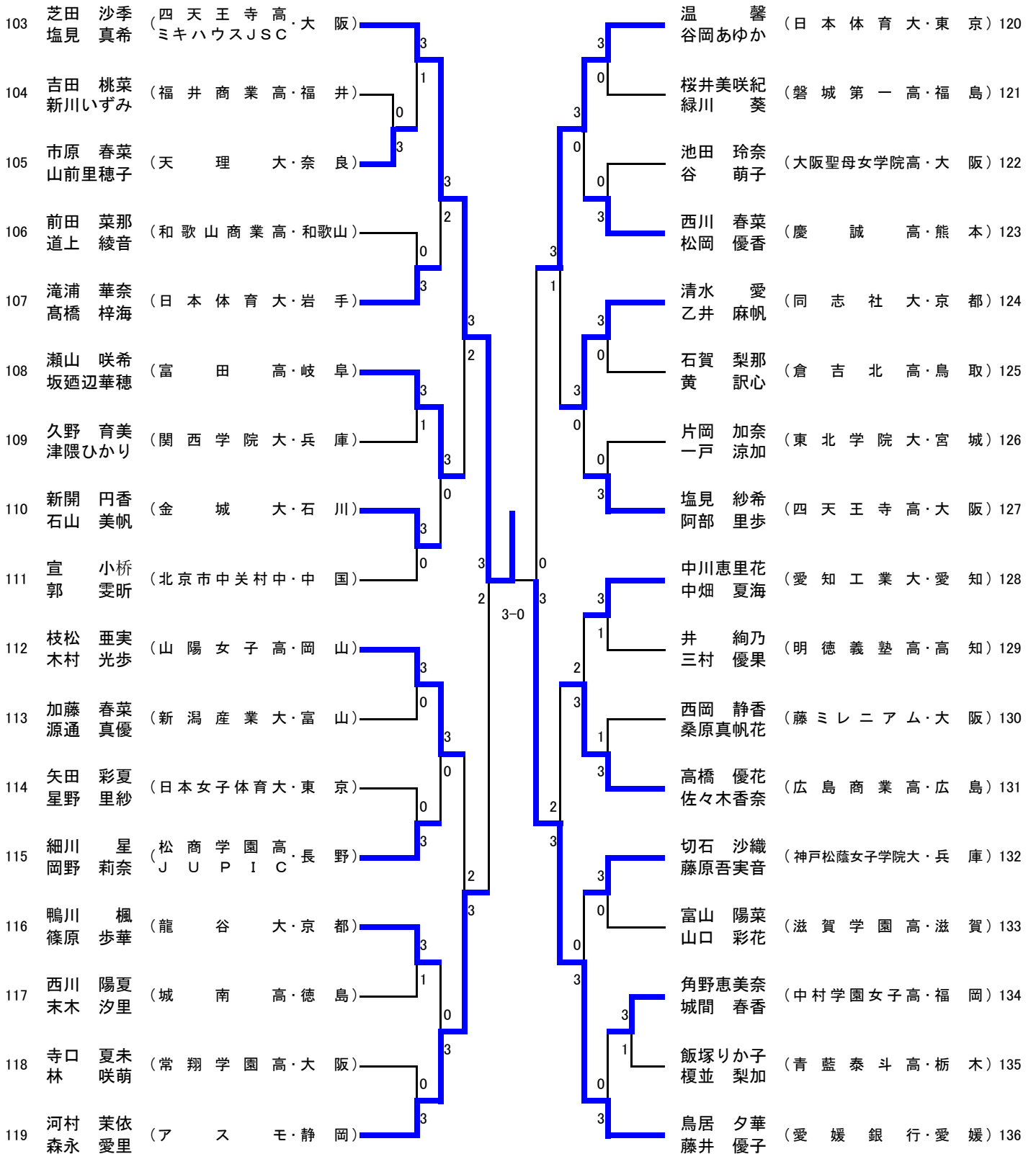
# 女子ダブルス(WD) ③

69	阿部 恵 森園 美月	(サ ン リ ツ・東 京)	3	0	3	W	高橋真梨子 浜畑保菜美	(同 志 社 大・京 都)	86
70	八木美咲姫 室 憂美佳	(藤 ミ レ ニ ア ム・大 阪)	0	0	3	L	神林 舞 相馬 天音	(新 潟 産 業 大 附 属 高・新 潟)	87
71	高東 沙奈 磯村 聡海	(近 畿 大 附 属 福 山 高・広 島)	3	3	1	3	李 楠 富田 真穂	(鎮 西 学 院 高・長 崎)	88
72	廣木 亜弥 楠川 愛子	(愛 知 工 業 大・愛 知)	0	3	2	2	牧之内菜央 中原 千春	(遊 学 館 高・石 川)	89
73	熊中 理子 小脇 瑞穂	(明 徳 義 塾 高・高 知)	2	3	3	3	古池 有希 岩田 明峰	(明 誠 高・島 根)	90
74	徳住 風花 橋田菜津子	(奈 良 女 子 高・奈 良)	3	1	1	1	小松 望 小脇 美穂	(武 庫 川 女 子 大・兵 庫)	91
75	立藤 涼子 渡邊 彩愛	(龍 谷 大・宮 崎)	0	1	3	0	林 裕香里 門谷 望美	(大 阪 樟 蔭 女 子 大・大 阪)	92
76	濱川 侑未 岸本あさひ	(徳 島 市 立 高・徳 島)	0	3	3	3	原 ちひろ 松村 夏海	(ア ス モ・静 岡)	93
77	長尾 美佳 竹本 光里	(神 戸 松 蔭 女 子 学 院 大・兵 庫)	3	3	1	3	唐沢 優佳 王 舒	(東 芝 メ デ ィ カ ル シ ス テ ム ズ・東 京)	94
78	田中 彩能 刘 莉莎	(エ ク セ ル ゼ ン ト・三 重)	L	1-3	0	0	夷藤 有香 前澤 梓乃	(高 岡 龍 谷 高・富 山)	95
79	世古 美鈴 山口 美幸	(滋 賀 学 園 高・滋 賀)	W	1	3	3	城戸 佳織 加藤千可子	(フ ェ ニ ッ ク ス・福 井)	96
80	内田友季子 山下 夏実	(オ ー ク ワ・和 歌 山)	3	3	1	3	柴田 理彩 岩越 帆香	(希 望 が 丘 高・福 岡)	97
81	田中 蛍 渋谷 桃菜	(桜 の 聖 母 学 院 高・福 島)	1	3	3	3	新谷 真以 池上 晴美	(関 西 学 院 大・兵 庫)	98
82	槇尾 歌純 松山 明花	(百 十 四 銀 行・香 川)	1	3	0	2	平井菜々美 清家 綾乃	(就 実 高・岡 山)	99
83	山地 理穂 笹岡 証美	(立 命 館 大・京 都)	3	2	3	3	村上 千佳 近藤美奈子	(中 京 大・愛 知)	100
84	齋藤 理子 五十嵐菜緒	(鶴 岡 北 高・山 形)	0	3	0	0	長谷川穂波 川口 碧	(昇 陽 高・大 阪)	101
85	石田 葵 平塚 叶梨	(四 天 王 寺 高・大 阪)	3	3	3	3	加藤 知秋 加藤 杏華	(十 六 銀 行・岐 阜)	102

準決勝

102	加藤 知秋 加藤 杏華	(十 六 銀 行・岐 阜)	3	0	芝田 沙季 塩見 真希	(四 天 王 寺 高・大 阪)	103
-----	----------------	---------------	---	---	----------------	-----------------	-----

## 女子ダブルス(WD)④



# ジュニア女子(JW) ①

1	三村 優果 (明徳義塾高・高知)	3				<del>神林 舞 (新潟産業大附属高・新潟)</del> 32
2	久保 栞 (金津高・福井)	2	0			Bye ( ) 33
3	前田 菜那 (和歌山商業高・和歌山)	3	3			田中 静流 (長野ラージヒルズ・長野) 34
4	岡 美菜子 (関西福祉科学大高・大阪)	0	1			花岡 麻衣 (清水谷高・大阪) 35
5	梅津 美唯 (聖和学園高・宮城)	3	1			熊中 理子 (明徳義塾高・高知) 36
6	綾井 唯 (龍谷大付属平安高・京都)	1	3			竹田 彩乃 (愛知みずほ大瑞穂高・愛知) 37
7	渡辺 美華 (尾久八幡中・東京)	3	3			城間 春香 (中村学園女子高・福岡) 38
8	高橋 優花 (広島商業高・広島)	3	1			丸 怜央奈 (田阪卓研・京都) 39
9	小幡 未歩 (高岡龍谷高・富山)	1	2			伊藤あかね (萩光塩学院高・山口) 40
10	白畑 智絵 (酒田光陵高・山形)	0	3			中森 満也 (芦屋学園高・兵庫) 41
11	濱川 侑未 (徳島市立高・徳島)	3	3			熊谷ほのか (専修大北上高・岩手) 42
12	水澤 友紀 (関西大第一高・大阪)	0	0			今井 菜央 (金沢学院東高・石川) 43
13	萩 里佳子 (白子高・三重)	3	3			築地絵実菜 (慶誠高・熊本) 44
14	野村 優香 (久城クラブ・島根)	2	0			若原 孝実 (富田高・岐阜) 45
15	邑上 菜々 (大津商業高・滋賀)	3	3			古池 有希 (明誠高・島根) 46
16	朝野 郁香 (奈良女子高・奈良)	3	2	3	1-3	皆川 優香 (昇陽中・大阪) 47
17	西村 紫織 (瓊浦高・長崎)	0	3			楊 双旭 (日南学園高・宮崎) 48
18	羽田 優華 (高松中央高・香川)	1	0			中野 亜美 (わかやまTC・和歌山) 49
19	中島 未歩 (昇陽高・大阪)	3	3			齋藤 琴美 (進徳女子高・広島) 50
20	緑川 葵 (磐城第一高・福島)	3	0			片山 陽 (聖和学園高・宮城) 51
21	板花 美和 (JUPIC・長野)	2	0			伊藤 莉菜 (滋賀学園高・滋賀) 52
22	赤川 真生 (華頂女子高・京都)	1	3			太田 舞花 (浜松商業高・静岡) 53
23	柴田 理彩 (希望が丘高・福岡)	3	3			植田 晃代 (砺波高・富山) 54
24	牧之内菜央 (遊学館高・石川)	3	3			畠中 優衣 (小瀬クラブ・奈良) 55
25	志垣 成美 (ヒゴ鏡卓球クラブ・熊本)	0	3			田中 理沙 (天王寺高・大阪) 56
26	船橋明日香 (県立伊丹高・兵庫)	0	0			川西 千秋 (倉吉北高・鳥取) 57
27	家高 しの (済美高・愛媛)	3	3			木内 愛実 (福井商業高・福井) 58
28	廣岡 瑞樹 (ATSU・千葉)	2	3			田中 蛍 (桜の聖母学院高・福島) 59
29	松島 七海 (山陽女子高・岡山)	3	1			五十嵐菜緒 (鶴岡北高・山形) 60
30	高山 未来 (青藍泰斗高・栃木)	0	3			戎野 那菜 (津田中・徳島) 61
31	宮崎 翔 (ミキハウスJSC・大阪)	3	3			木原 美悠 (ALLSTAR・兵庫) 62
47	皆川 優香 (昇陽中・大阪)	2	3			決勝 木村 光歩 (山陽女子高・岡山) 186

## ジュニア女子(JW) ②

<p>63 枝松 亜実 (山陽女子高・岡山) <span style="float: right;">3</span></p> <p><del>64 中原 千春 (遊学館高・石川)</del> <span style="float: right;">0</span></p> <p>65 寺口 夏未 (常翔学園高・大阪) <span style="float: right;">3</span></p> <p>66 松村美由紀 (富田高・岐阜) <span style="float: right;">0</span></p> <p>67 柳田 桜子 (大野高・岩手) <span style="float: right;">3</span></p> <p>68 澤田 凪彩 (鳥取敬愛高・鳥取) <span style="float: right;">0</span></p> <p>69 花島 清美 (高岡龍谷高・富山) <span style="float: right;">3</span></p> <p>70 上明戸早紀 (華頂女子高・京都) <span style="float: right;">2</span></p> <p>71 川崎 七海 (聖和学園高・宮城) <span style="float: right;">3</span></p> <p>72 大平 美樹 (須坂創成高・長野) <span style="float: right;">0</span></p> <p>73 佐藤 鈴捺 (新潟産業大附属高・新潟) <span style="float: right;">3</span></p> <p>74 大平 透子 (浜松修学舎高・静岡) <span style="float: right;">0</span></p> <p>75 新居 志寿 (カミクラブ・大阪) <span style="float: right;">3</span></p> <p><del>76 松浦莉葉帆 (済美高・愛媛)</del> <span style="float: right;">0</span></p> <p>77 石田 茜 (愛知みずほ大瑞穂高・愛知) <span style="float: right;">3</span></p> <p>78 郭 雯昕 (北京市中关村中・中国) <span style="float: right;">0</span></p> <p>79 大石 夏実 (長崎女子商業高・長崎) <span style="float: right;">3</span></p> <p>80 渡邊 貴子 (土佐女子高・高知) <span style="float: right;">0</span></p> <p>81 幡司 佑香 (淀商業高・大阪) <span style="float: right;">3</span></p> <p>82 永春 咲 (新宮高・和歌山) <span style="float: right;">0</span></p> <p>83 忠津 吏湖 (城南高・徳島) <span style="float: right;">3</span></p> <p>84 津隈 愛佳 (ALLSTAR・兵庫) <span style="float: right;">0</span></p> <p>85 合田あかり (明誠高・島根) <span style="float: right;">3</span></p> <p>86 三笥 鈴音 (香川西高・香川) <span style="float: right;">0</span></p> <p>87 吉田 美央 (ミナミラボ・福井) <span style="float: right;">3</span></p> <p>88 山脇 麻祐 (滋賀学園高・滋賀) <span style="float: right;">0</span></p> <p>89 加賀 詩織 (希望が丘高・福岡) <span style="float: right;">3</span></p> <p>90 中村 亜実 (香芝東中・奈良) <span style="float: right;">0</span></p> <p>91 植村 有華 (白子高・三重) <span style="float: right;">3</span></p> <p>92 Bye ( ) <span style="float: right;">0</span></p> <p>93 出雲 美空 (ミキハウスJSC・大阪) <span style="float: right;">3</span></p>	<p>江戸 絢音 (昇陽中・大阪) 94</p> <p>Bye ( ) 95</p> <p>早川 実奈 (長浜北高・滋賀) 96</p> <p>和仁ももこ (新潟産業大附属高・新潟) 97</p> <p>飯塚りか子 (青藍泰斗高・栃木) 98</p> <p>岡本 彩里 (長森中・岐阜) 99</p> <p>岡田 怜尚 (粉河高・和歌山) 100</p> <p>三輪あかね (萩光塩学院高・山口) 101</p> <p>永道麻依加 (石田卓球クラブ・福岡) 102</p> <p>林 亜美 (倉吉北高・鳥取) 103</p> <p>苅宿 紗英 (桜の聖母学院高・福島) 104</p> <p>嶋田有利子 (松阪高・三重) 105</p> <p>富田 真穂 (B a n d e e・長崎) 106</p> <p>岸本 紗良 (姫路商業高・兵庫) 107</p> <p>山本 実央 (福知山成美高・京都) 108</p> <p>菊池 美咲 (鶴岡工業高・山形) 109</p> <p>千葉 菜月 (門野中・静岡) 110</p> <p>川口 碧 (昇陽高・大阪) 111</p> <p>佐柄 若奈 (尽誠学園高・香川) 112</p> <p>西川 春菜 (慶誠高・熊本) 113</p> <p>稲吉 紗英 (名古屋経済大高蔵高・愛知) 114</p> <p>久保田詠美 (郡山高・奈良) 115</p> <p>秋山 悠香 (山陽女子高・岡山) 116</p> <p>松田 未咲 (済美高・愛媛) 117</p> <p>中村さくら (龍谷大付属平安高・京都) 118</p> <p>加藤 杏菜 (秋田県大曲中・秋田) 119</p> <p>高東 沙奈 (近畿大附属福山高・広島) 120</p> <p>多武 玲帆 (日南学園中・宮崎) 121</p> <p>永目 真唯 (明德義塾高・高知) 122</p> <p>谷 萌子 (大阪聖母女学院高・大阪) 123</p> <p>山本 笙子 (福井商業高・福井) 124</p>
---	---

準決勝

47 皆川 優香 (昇陽中・大阪) 3 — 2 出雲 美空 (ミキハウスJSC・大阪) 93

## ジュニア女子(JW) ③

125	李 欣然 (中村学園女子高・福岡)				小脇 瑞穂 (明德義塾高・高知) 156
126	辻 美結 (びんぼん団岸和田・大阪)	3	0		Bye ( ) 157
127	岸本あさひ (徳島市立高・徳島)	3	0		河野 安那 (高松中央高・香川) 158
128	相馬 天音 (新潟産業大附属高・新潟)	3	0		幡司 杏香 (コスモス・大阪) 159
129	畑中 みう (白子高・三重)	2	3		山口 美幸 (滋賀学園高・滋賀) 160
130	山口 乃愛 (日南学園高・宮崎)	3	1		安田 彩乃 (須波ハイツ・広島) 161
131	岩濱 郁佳 (姫路商業高・兵庫)	2	3		榎並 梨加 (青藍泰斗高・栃木) 162
132	星 美咲 (桜の聖母学院高・福島)	3	0		岩越 帆香 (希望が丘高・福岡) 163
133	篠崎 彩乃 (済美高・愛媛)	2	0		塚本 佳苗 (大野高・岩手) 164
134	笹川 真子 (遊学館高・石川)	3	3		田添 莉奈 (瓊浦高・長崎) 165
135	安川 千裕 (郡山高・奈良)	0	1		黒野 葵衣 (高富中・岐阜) 166
136	都築 里沙 (大阪聖母女学院高・大阪)	1	3		遠藤 麻実 (粉河高・和歌山) 167
137	磯村 聡海 (近畿大附属福山高・広島)	3	0		岡野 莉奈 (JUPIC・長野) 168
138	川越 菜月 (鶴岡北高・山形)	0	3		瀬古 凧沙 (高田高・三重) 169
139	喜納 美空 (華頂女子高・京都)	3	0		石倉 安悠 (真価TTC・大阪) 170
140	加藤 有莉 (富田高・岐阜)	3	2		後藤 紗葵 (名古屋経済大高蔵高・愛知) 171
141	道上 綾音 (和歌山商業高・和歌山)	0	3	0-3	宣 小桥 (北京市中关村中・中国) 172
142	林 千智 (福井商業高・福井)	3	0		小村 千夏 (松徳学院高・島根) 173
143	田子 静茄 (鳥取敬愛高・鳥取)	0	3		池田 三紗 (日南学園中・宮崎) 174
144	秋山 星 (愛知みずほ大瑞穂高・愛知)	W	3		岡畑 志歩 (羽衣卓球スタジオ・大阪) 175
145	<del>高田 愛佳 (明德義塾中高知)</del>	L	3		佐藤 有未 (酒田西高・山形) 176
146	萱嶋 沙希 (明誠U15・島根)	3	2		西川 陽夏 (城南高・徳島) 177
147	鈴木 琴音 (ミキハウスJSC・大阪)	1	3		新島 伊代 (龍谷大付属平安高・京都) 178
148	田熊 光里 (青藍泰斗高・栃木)	3	0		小野寺咲和 (聖和学園高・宮城) 179
149	長谷川穂波 (昇陽高・大阪)	0	1		松岡 優香 (慶誠高・熊本) 180
150	小林 瑞季 (浜松修学舎高・静岡)	3	3		雁木 郁 (三田学園高・兵庫) 181
151	三宅 佑香 (高松商業高・香川)	0	3		桜井美咲紀 (磐城第一高・福島) 182
152	伊藤 可奈 (長浜北高・滋賀)	1	3		北川奈々聖 (大野クラブJr・福井) 183
153	夷藤 有香 (高岡龍谷高・富山)	3	0		鳥井 綾美 (淀商業高・大阪) 184
154	平井菜々美 (就実高・岡山)	3	3		横山 茉穂 (奈良女子高・奈良) 185
155	山本 真由 (YHGアスリートクラブ・京都)	1	3		木村 光歩 (山陽女子高・岡山) 186
156	木村 光歩 (山陽女子高・岡山)	3	—		青木 千佳 (ミナミラボ・福井) 187

準決勝

## ジュニア女子(JW) ④

187	青木 千佳 (ミナミラボ・福井)					皆川 愛華 (山陽女子高・岡山)	218
188	鈴木 彩 (富田高・岐阜)	3	1	3		Bye ( )	219
189	富山 陽菜 (滋賀学園高・滋賀)	0		3		高橋 志歩 (花巻中・岩手)	220
190	田中 咲子 (希望が丘高・福岡)	3	1	3		西原 早紀 (城西中・愛媛)	221
191	池田侑香里 (華頂女子高・京都)	1	0	3		越岡 弥依 (遊学館高・石川)	222
192	有本ひかる (尽誠学園高・香川)	0	3	3		土橋明日香 (日南学園高・宮崎)	223
193	宮野 彩未 (ミキハウスJSC・大阪)	3		3		関 優花 (松商学園高・長野)	224
<del>194</del>	<del>森本 枝里 (白子高二重)</del>	L	2	3		村田 咲紀 (ALLSTAR・兵庫)	225
195	渋谷 桃菜 (桜の聖母学院高・福島)	W	2	3		大川 千尋 (富田中・徳島)	226
196	橋本 小町 (昇陽高・大阪)	0	3	3		土本日南子 (福井商業高・福井)	227
197	佐々木美玲 (若柳中・宮城)	3		3		川崎 茉惟 (聖和学園高・宮城)	228
198	前澤 梓乃 (高岡龍谷高・富山)	0	3	3		手塚 桃花 (慶誠高・熊本)	229
199	福田 美咲 (玉名女子高・熊本)	3	0	3		齋藤 理子 (鶴岡北高・山形)	230
200	杉浦 彩月 (ピンテック・愛知)	0	3	3		上田 真実 (明德義塾高・高知)	231
201	井 絢乃 (明德義塾高・高知)	3		3		<del>梶野 瑞稀 (カミクラブ大阪)</del>	<del>232</del>
202	真鍋 雅 (山陽女子中・岡山)	3	3	3		平田 梨花 (田阪卓研・京都)	233
203	綾香 美佐 (清水国際高・静岡)	1	3	3-1		黄 訳心 (倉吉北高・鳥取)	234
204	吉岡 涼 (今宮高・大阪)	W	1	3		小野 裕里 (和歌山商業高・和歌山)	235
<del>205</del>	<del>岩阪 知華 (粉河高・和歌山)</del>	L		3		原 舞琴 (出町中・富山)	236
206	福住 光梨 (龍谷大付属平安高・京都)	0	1	3		吉田 葵 (奈良女子高・奈良)	237
207	梶田 未来 (原田卓球・鳥取)	3	3	3		渡邊 愛理 (浜松修学舎高・静岡)	238
208	宮岡 優 (済美高・愛媛)	0	2	3		金崎 愛美 (希望が丘高・福岡)	239
209	北澤 梓 (須坂創成高・長野)	3		3		友田 美有 (淀商業高・大阪)	240
210	富田 弥佑 (鎮西学院高・長崎)	0	3	3		野村 萌 (卓伸クラブ・愛知)	241
211	松井 優河 (郡山高・奈良)	3	1	3		前田 早貴 (進徳女子高・広島)	242
212	松村 彩永 (関西福祉科学大高・大阪)	1	3	3		中日奈歩 (滋賀学園高・滋賀)	243
213	東山もも花 (内灘中・石川)	3		3		毎熊穂乃香 (長崎女子商業高・長崎)	244
214	中谷明日香 (萩光塩学院高・山口)	2	3	3		鶴見 優香 (青藍泰斗高・栃木)	245
215	佐藤 千華 (新潟産業大附属高・新潟)	3	0	3		一箭 奈於 (北越高・新潟)	246
216	Bye ( )	3		3		新宮 唯 (明誠高・鳥根)	247
217	高橋 千矢 (芦屋学園高・兵庫)			3		阿部 里歩 (四天王寺高・大阪)	248