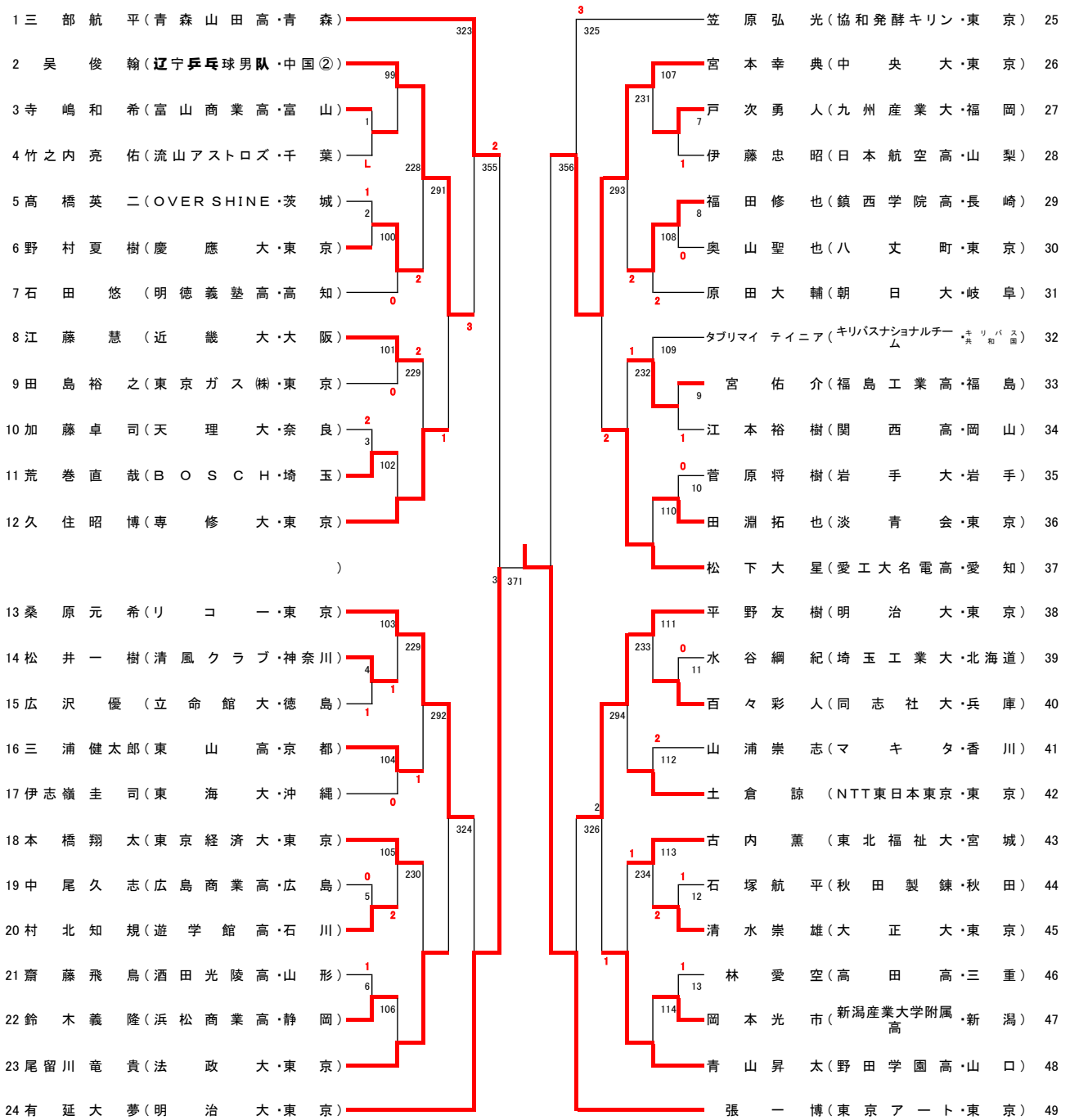
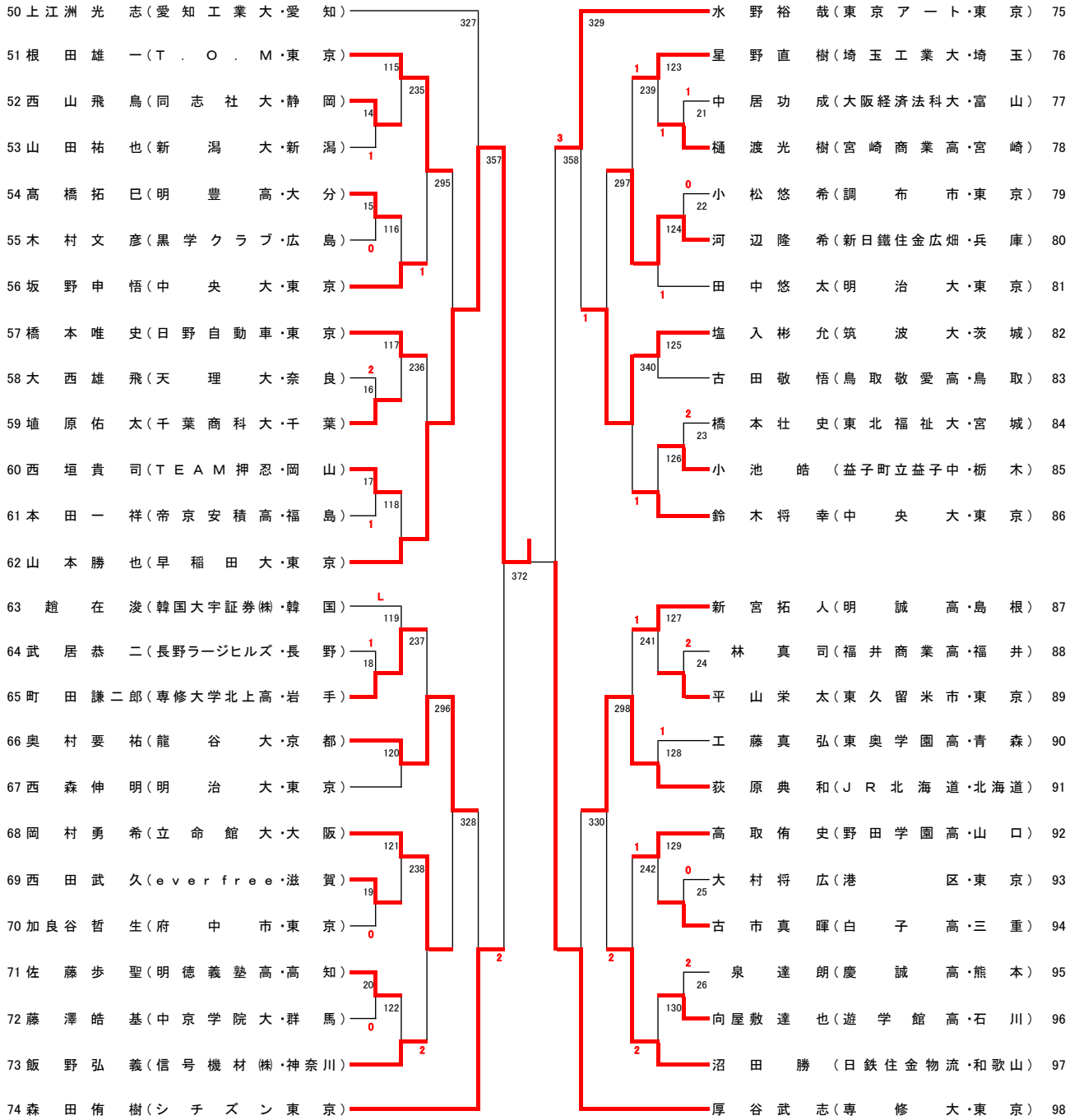


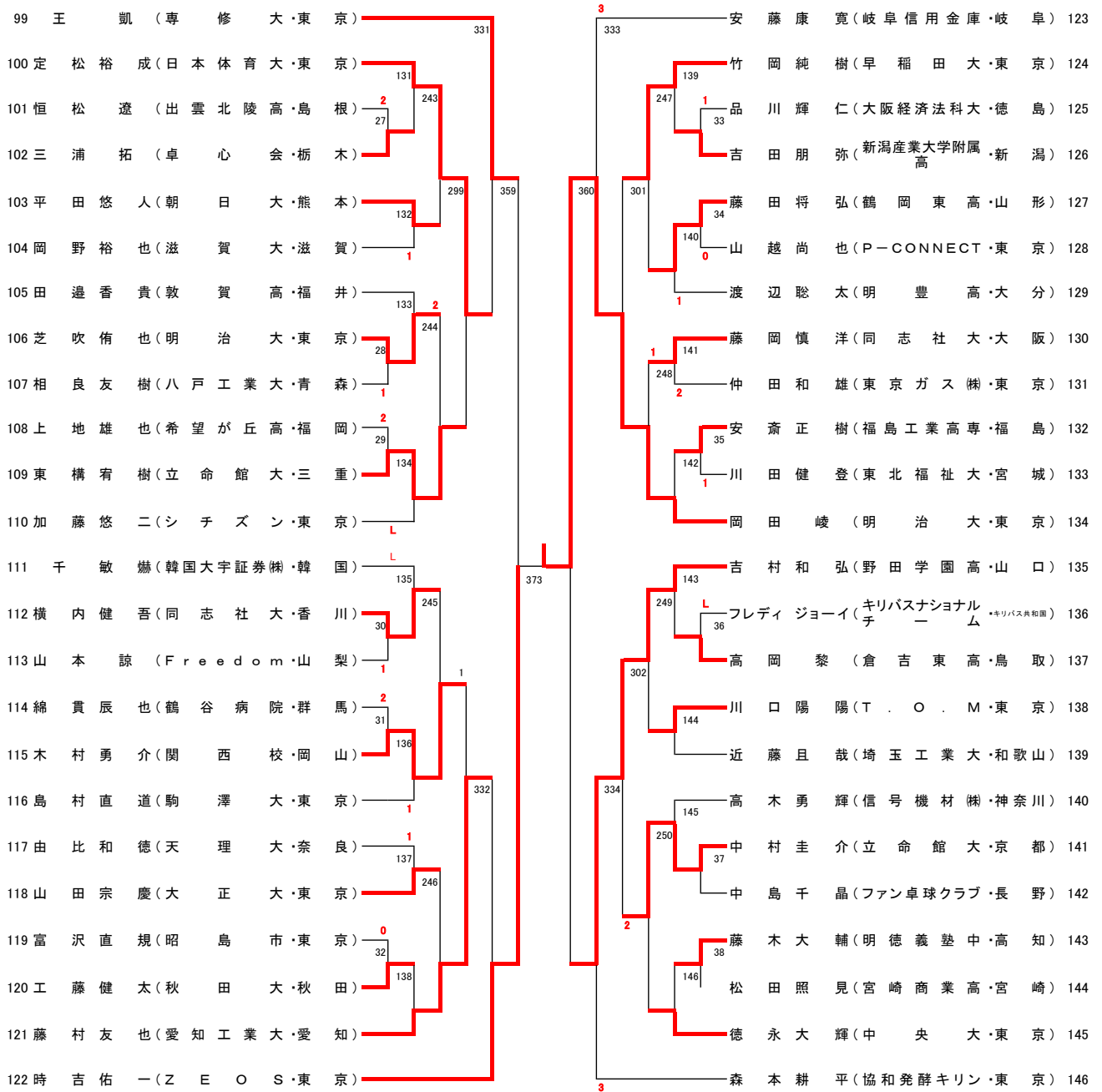
① 男子シングルス (その1)



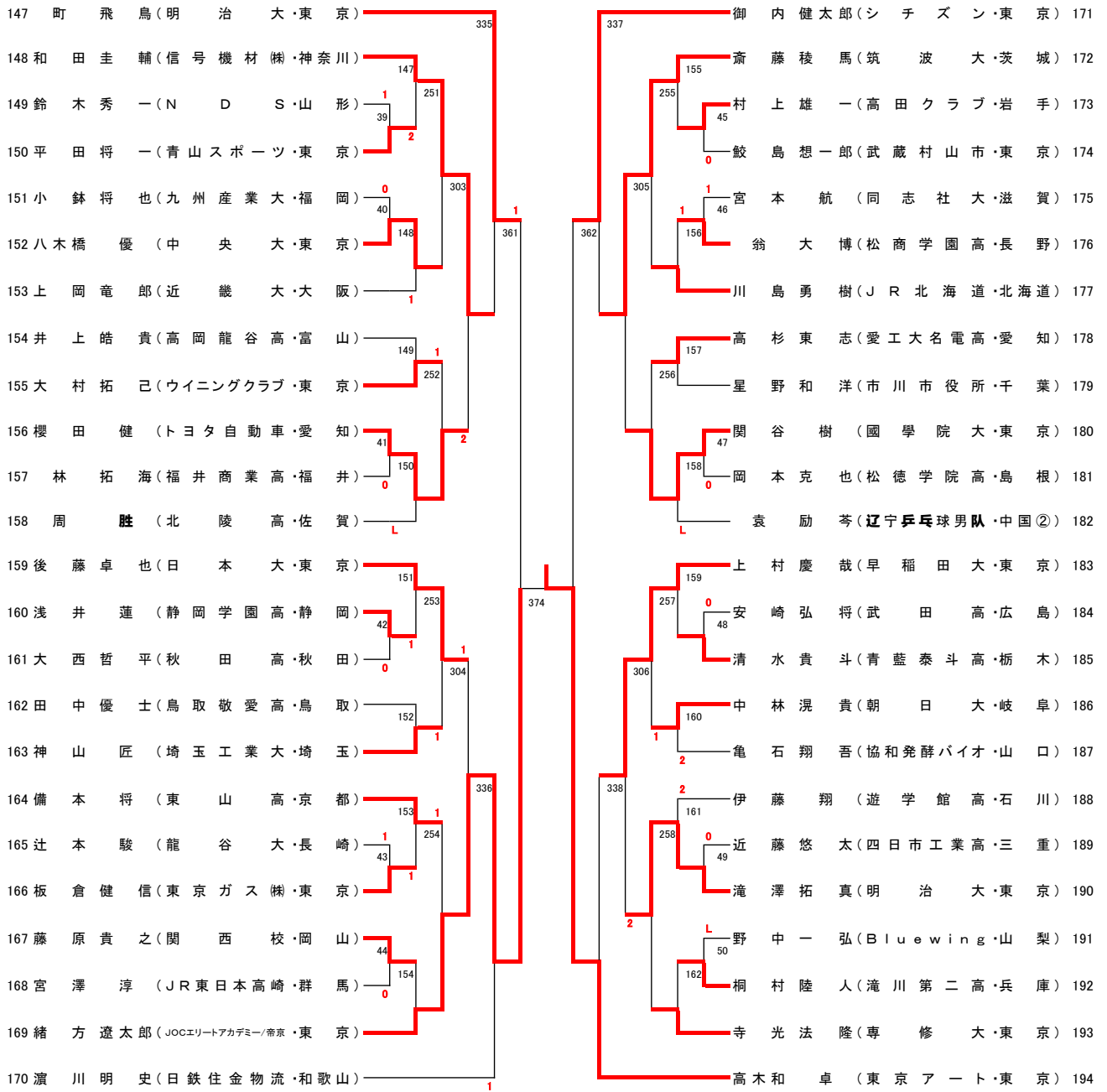
① 男子シングルス (その2)



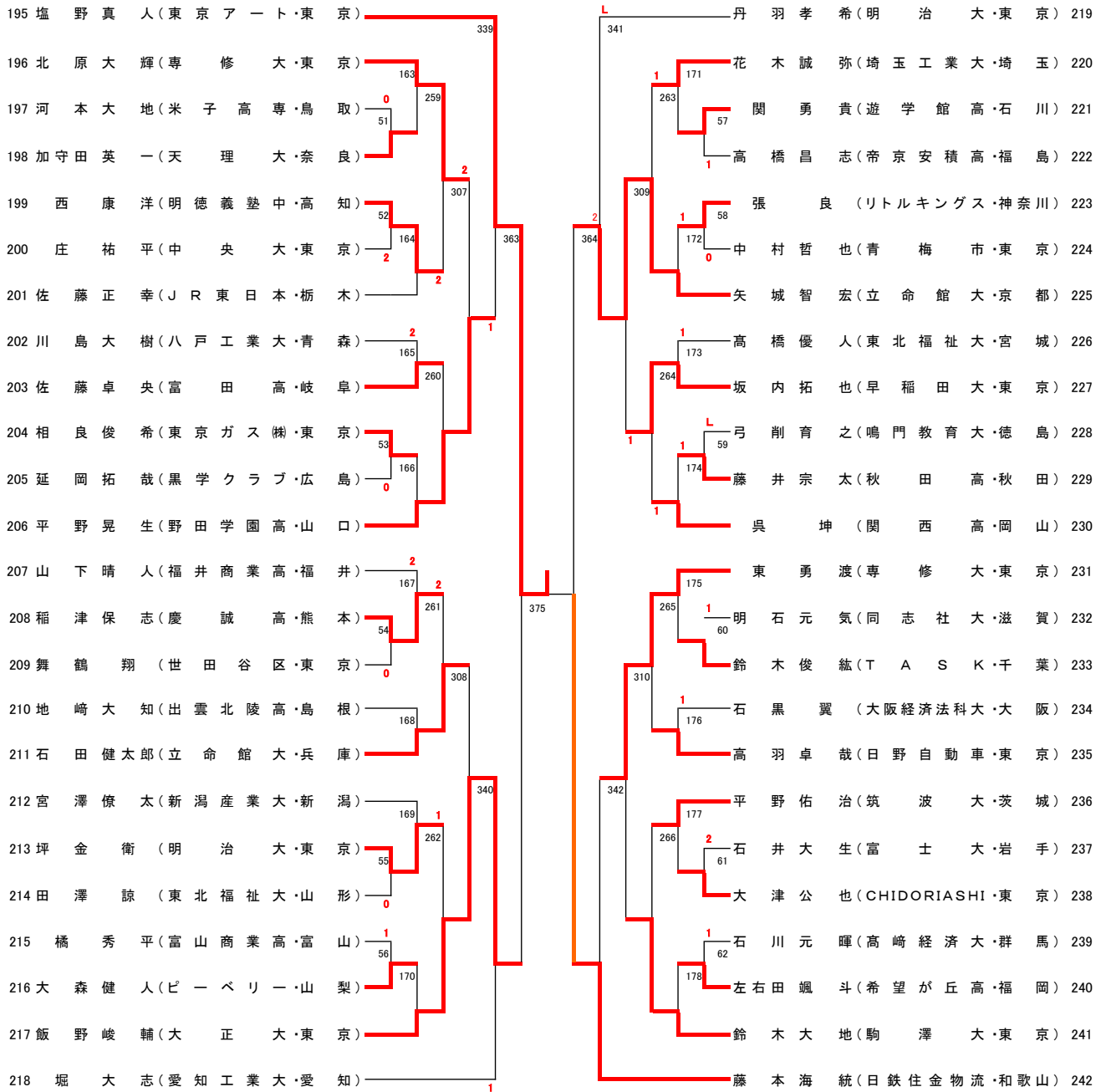
① 男子シングルス (その3)



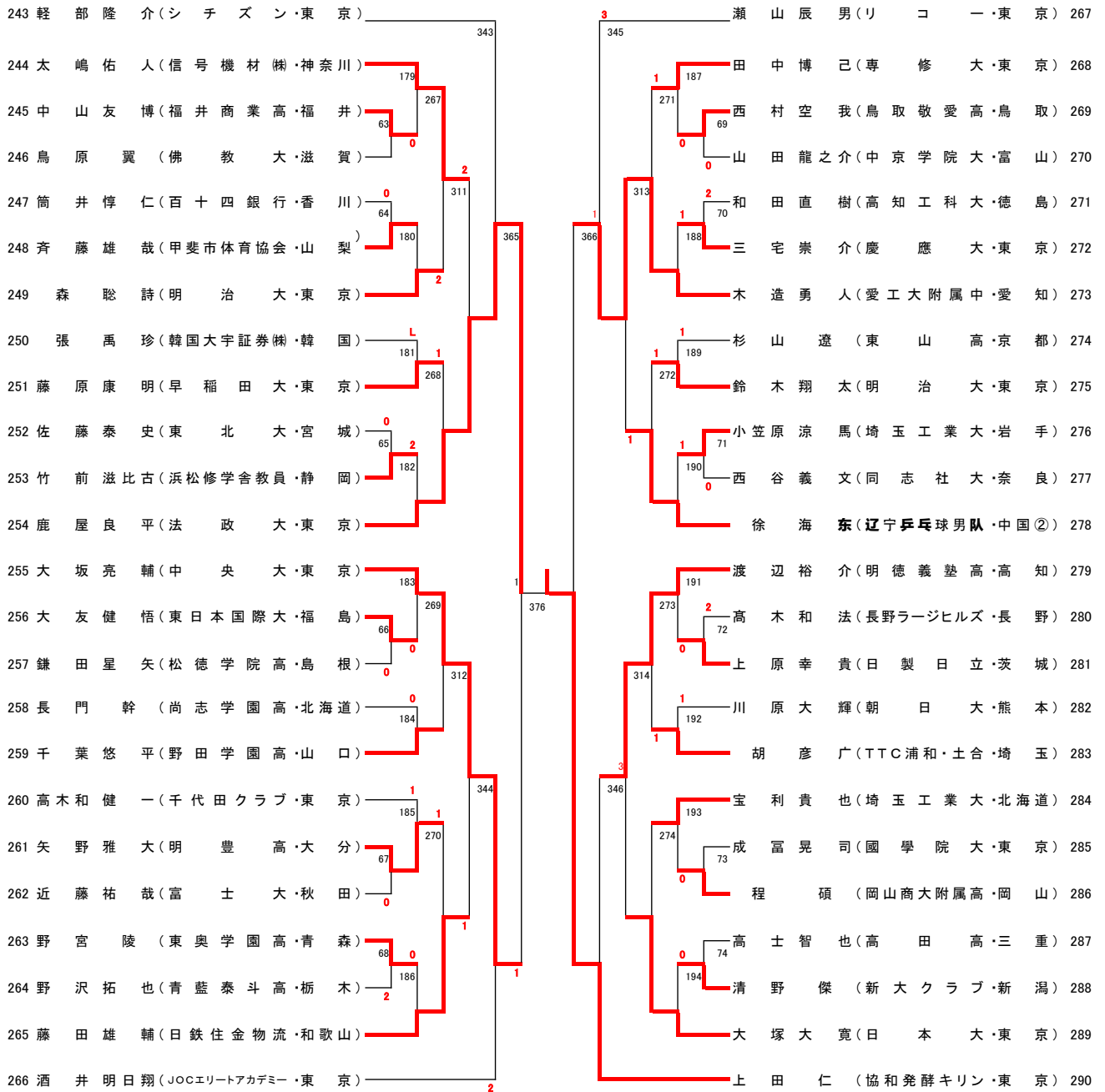
① 男子シングルス (その4)



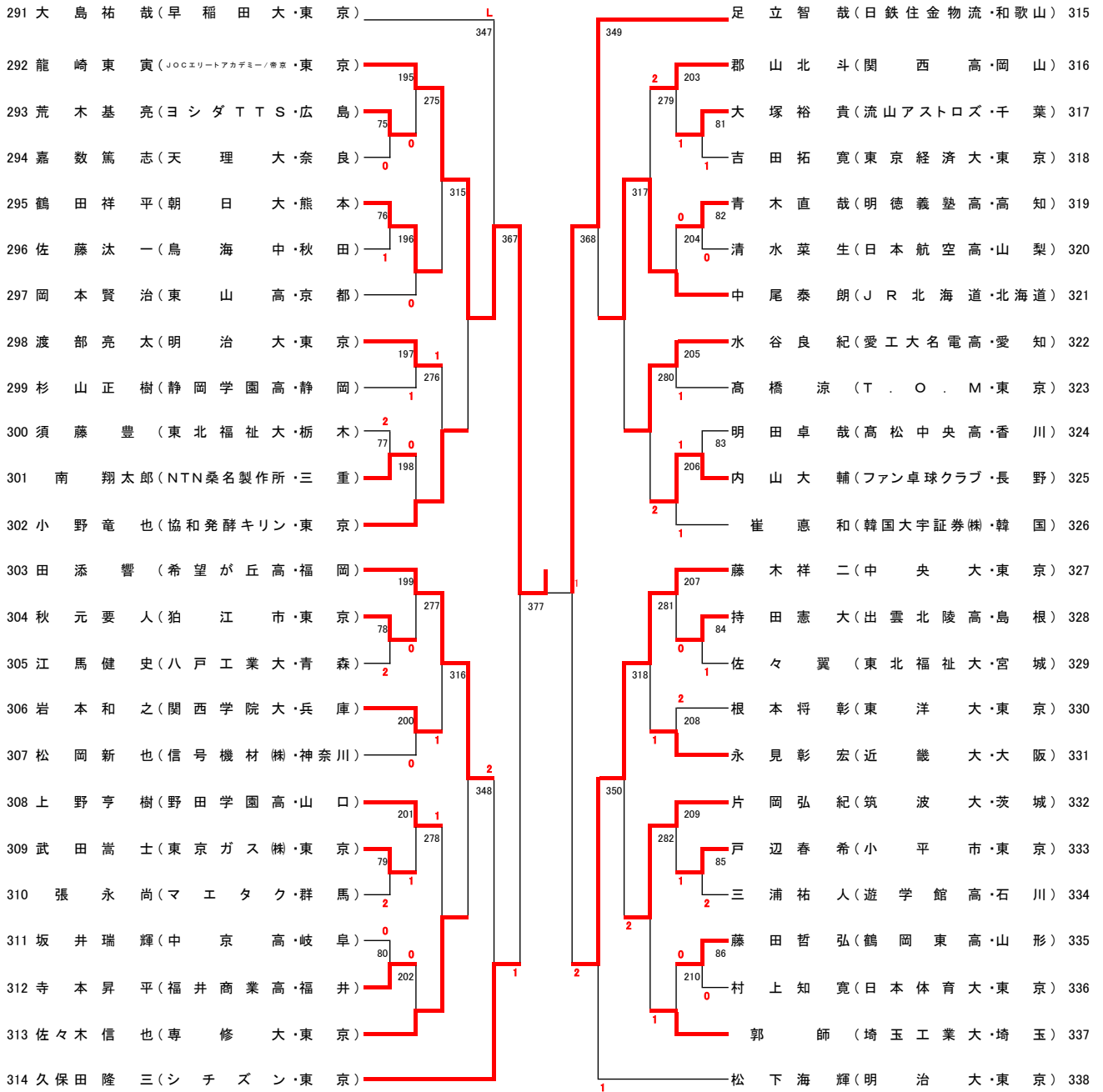
① 男子シングルス (その5)



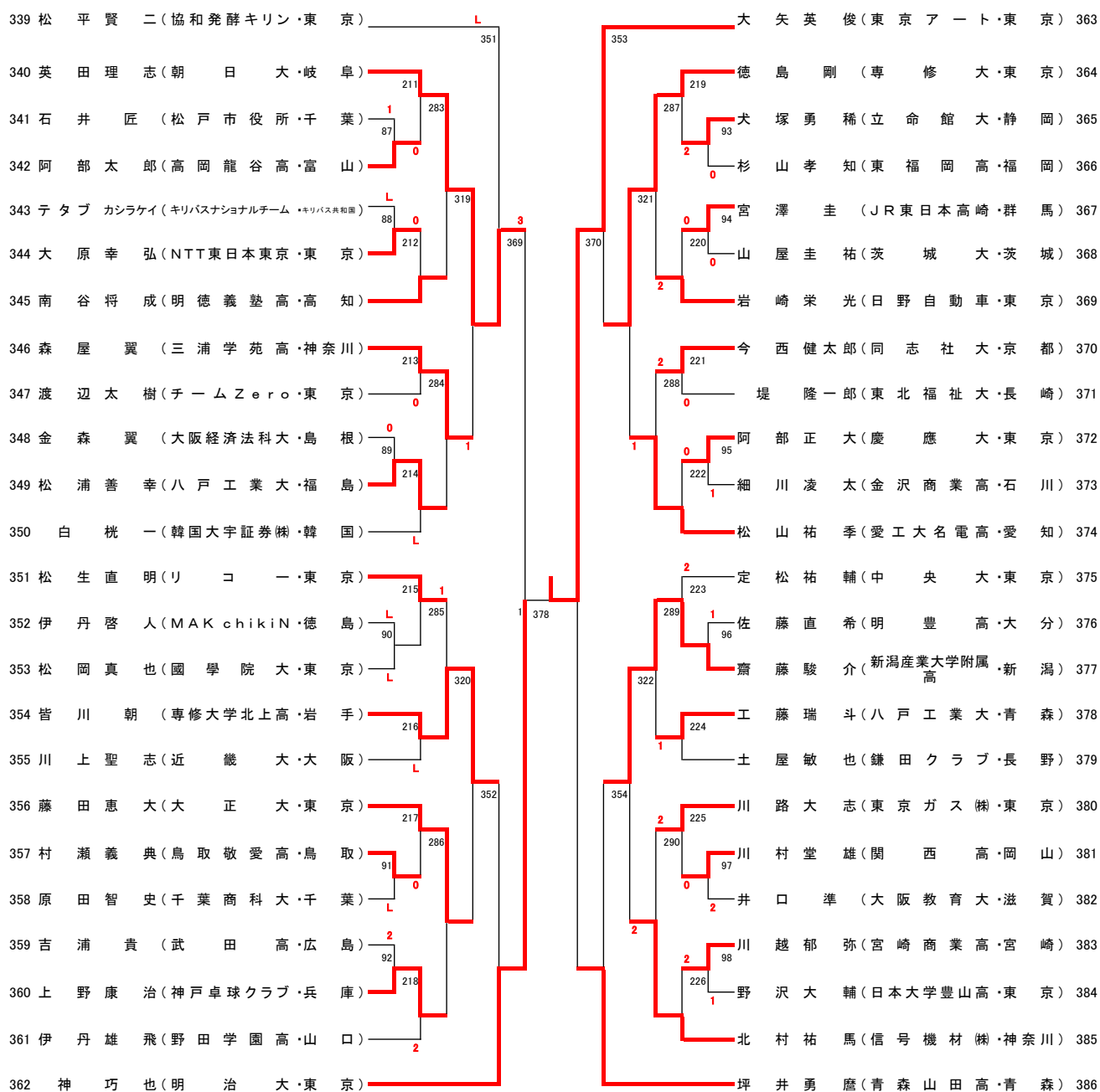
① 男子シングルス (その6)



① 男子シングルス (その7)



① 男子シングルス (その8)

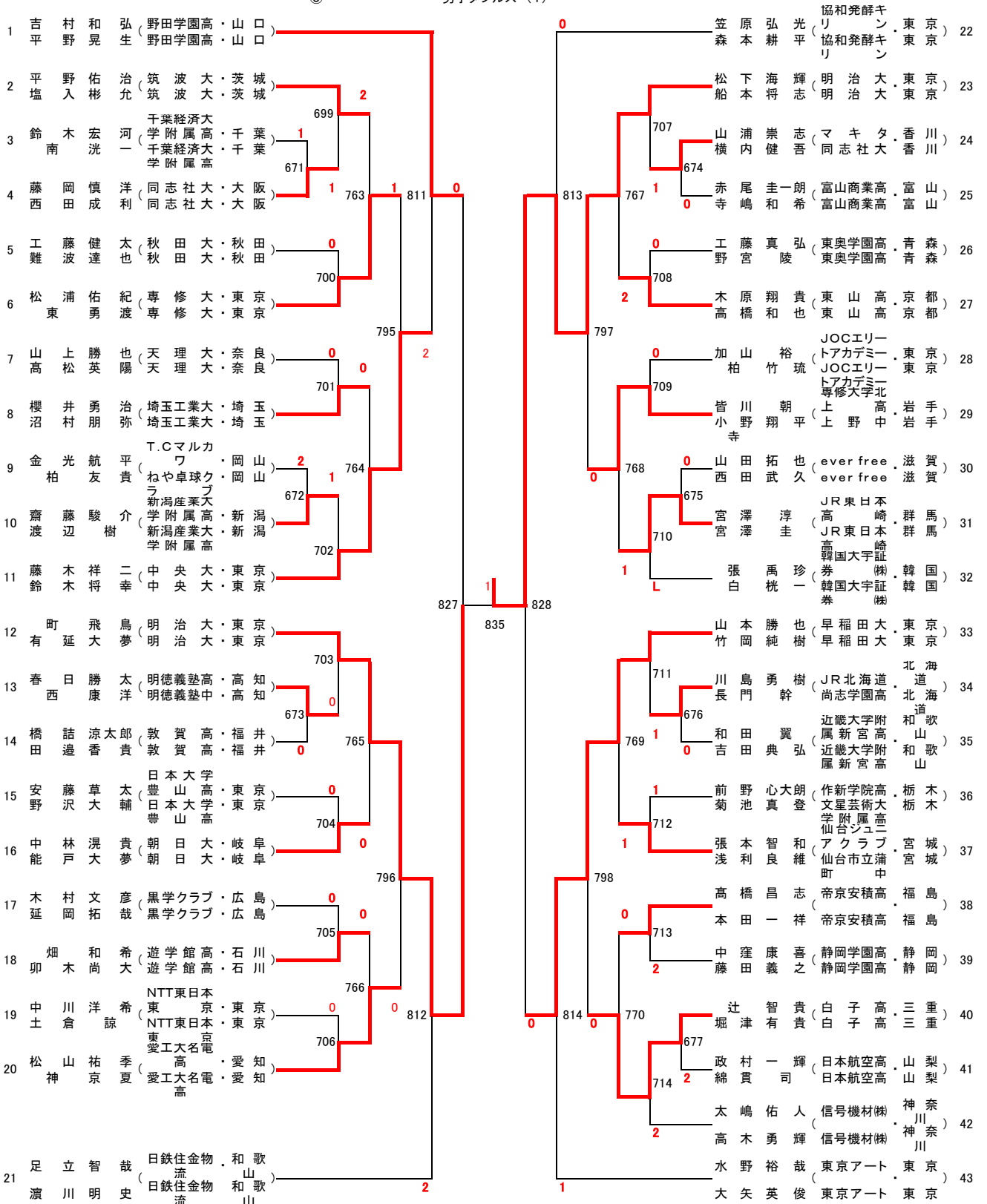


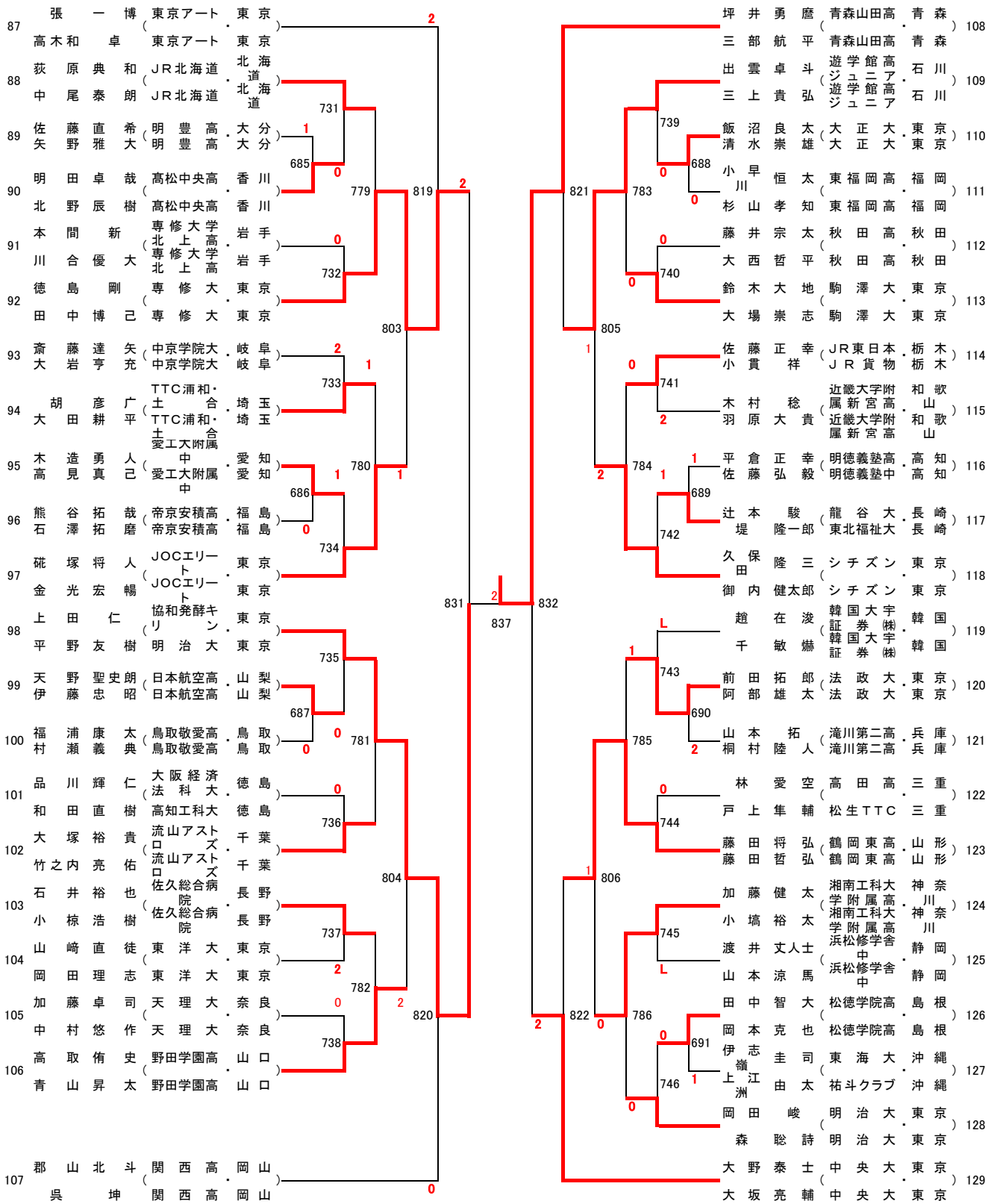
男子シングルス32

1 三部航平 (青森山田高・青森)	$\begin{pmatrix} 9-11 \\ 11-7 \\ 11-3 \\ 9-11 \\ 8-11 \\ 10-12 \\ - \\ - \end{pmatrix}$	2	4	2	4	塩野真人 (東京アート・東京)	195	$\begin{pmatrix} 11-1 \\ 11-9 \\ 11-6 \\ 11-8 \\ - \\ - \\ - \\ - \end{pmatrix}$	4	0
24 有延大夢 (明治大・東京)				3	4	飯野峻輔 (大正大・東京)	217	$\begin{pmatrix} 11-2 \\ 11-9 \\ 11-4 \\ 11-8 \\ - \\ - \\ - \\ - \end{pmatrix}$	4	0
26 宮本幸典 (中央大・東京)				11-3	4	矢城智宏 (立命館大・東京)	225			
	$\begin{pmatrix} 3-11 \\ 9-11 \\ 8-11 \\ 8-11 \\ - \\ - \\ - \\ - \end{pmatrix}$	0	4	0	4			$\begin{pmatrix} 11-13 \\ 7-11 \\ 8-11 \\ 11-9 \\ 11-8 \\ 8-11 \\ - \\ - \end{pmatrix}$	2	4
49 張一博 (東京アート・東京)				11-5	4	藤本海統 (日鉄住金・和歌山)	242			
62 山本勝也 (早稲田大・東京)				7-11	1	鹿屋良平 (法政大・東京)	254	$\begin{pmatrix} 11-6 \\ 4-11 \\ 11-6 \\ 12-10 \\ 11-5 \\ - \\ - \\ - \end{pmatrix}$	4	1
	$\begin{pmatrix} 11-9 \\ 8-11 \\ 12-10 \\ 11-8 \\ 8-11 \\ 11-7 \\ - \\ - \end{pmatrix}$	4	2	4	2					
74 森田侑樹 (シチズン・東京)				11-9	4	大坂亮輔 (中央大・東京)	255	$\begin{pmatrix} 11-13 \\ 10-12 \\ 3-11 \\ 13-11 \\ 4-11 \\ - \\ - \\ - \end{pmatrix}$	1	4
75 水野裕哉 (東京アート・東京)				11-8	0	木造勇人 (愛工属大・愛知)	273			
	$\begin{pmatrix} 11-9 \\ 3-11 \\ 10-12 \\ 8-11 \\ 11-7 \\ 11-9 \\ 8-11 \\ - \\ - \end{pmatrix}$	3	4	3	4			$\begin{pmatrix} 6-11 \\ 6-11 \\ 11-9 \\ 6-11 \\ 16-18 \\ - \\ - \\ - \end{pmatrix}$	1	4
98 厚谷武志 (専修大・東京)				11-4	4	上田仁 (協和発酵・東京)	290			
99 王凱 (専修大・東京)				11-8	0	龍崎東寅 (JOCエリートアカデミー/帝京)	292	$\begin{pmatrix} 12-10 \\ 13-11 \\ 11-4 \\ 8-11 \\ 11-6 \\ - \\ - \\ - \end{pmatrix}$	4	1
	$\begin{pmatrix} 11-4 \\ 11-8 \\ 11-6 \\ - \\ - \\ - \\ - \\ - \end{pmatrix}$	4	0	4	3			$\begin{pmatrix} 12-10 \\ 4-11 \\ 11-5 \\ 13-11 \\ 11-4 \\ - \\ - \\ - \end{pmatrix}$	4	1
	$\begin{pmatrix} 9-11 \\ 8-11 \\ 5-11 \\ 6-11 \\ - \\ - \\ - \\ - \end{pmatrix}$	0	4	4	0					
122 時吉佑一 (Z E O S・東京)				7-11	0	久保田隆三 (シチズン・東京)	314	$\begin{pmatrix} 14-12 \\ 11-7 \\ 11-9 \\ 9-11 \\ 11-8 \\ - \\ - \\ - \end{pmatrix}$	4	1
134 岡田峻 (明治大・東京)				8-11	4	足立智哉 (日鉄住金・和歌山)	315			
	$\begin{pmatrix} 10-12 \\ 11-8 \\ 3-11 \\ 11-9 \\ 12-10 \\ 8-11 \\ 11-8 \\ - \\ - \end{pmatrix}$	4	3	4	3			$\begin{pmatrix} 11-7 \\ 11-5 \\ 7-11 \\ 3-11 \\ 11-5 \\ 11-9 \\ - \\ - \end{pmatrix}$	4	2
135 吉村和弘 (野田学園高・山口)				7-11	4	藤木祥二 (中央大・東京)	327	$\begin{pmatrix} 11-6 \\ 6-11 \\ 11-4 \\ 9-11 \\ 11-3 \\ 11-6 \\ - \\ - \end{pmatrix}$	4	2
147 町飛鳥 (明治大・東京)				4-11	2	英田理志 (朝日大・岐阜)	340			
	$\begin{pmatrix} 7-11 \\ 4-11 \\ 11-6 \\ 11-9 \\ 11-8 \\ 11-5 \\ - \\ - \end{pmatrix}$	4	2	4	2			$\begin{pmatrix} 11-8 \\ 3-11 \\ 11-7 \\ 9-11 \\ 11-5 \\ 8-11 \\ 8-11 \\ - \\ - \end{pmatrix}$	3	4
169 緒方遼太郎 (JOCエリートアカデミー/帝京・東京)				11-13	0	神巧也 (明治大・東京)	362	$\begin{pmatrix} 11-4 \\ 11-13 \\ 3-11 \\ 9-11 \\ 10-12 \\ - \\ - \\ - \end{pmatrix}$	1	4
171 御内健太郎 (シチズン・東京)				8-11	4	大矢英俊 (東京アート・東京)	363			
	$\begin{pmatrix} 11-13 \\ 8-11 \\ 8-11 \\ 8-11 \\ - \\ - \\ - \\ - \end{pmatrix}$	0	4	4	4			$\begin{pmatrix} 11-5 \\ 11-9 \\ 11-7 \\ 11-8 \\ - \\ - \\ - \\ - \end{pmatrix}$	4	0
	$\begin{pmatrix} 4-11 \\ 4-11 \\ 1-11 \\ 6-11 \\ - \\ - \\ - \\ - \end{pmatrix}$	0	4	4	4					
194 高木和卓 (東京アート・東京)				4-11	4	坪井勇磨 (青森山田高・青森)	386			
	$\begin{pmatrix} 11-9 \\ 9-11 \\ 4-11 \\ 9-11 \\ 10-12 \\ - \\ - \\ - \end{pmatrix}$	1	4	1	4					

張一博

東京アート・東京



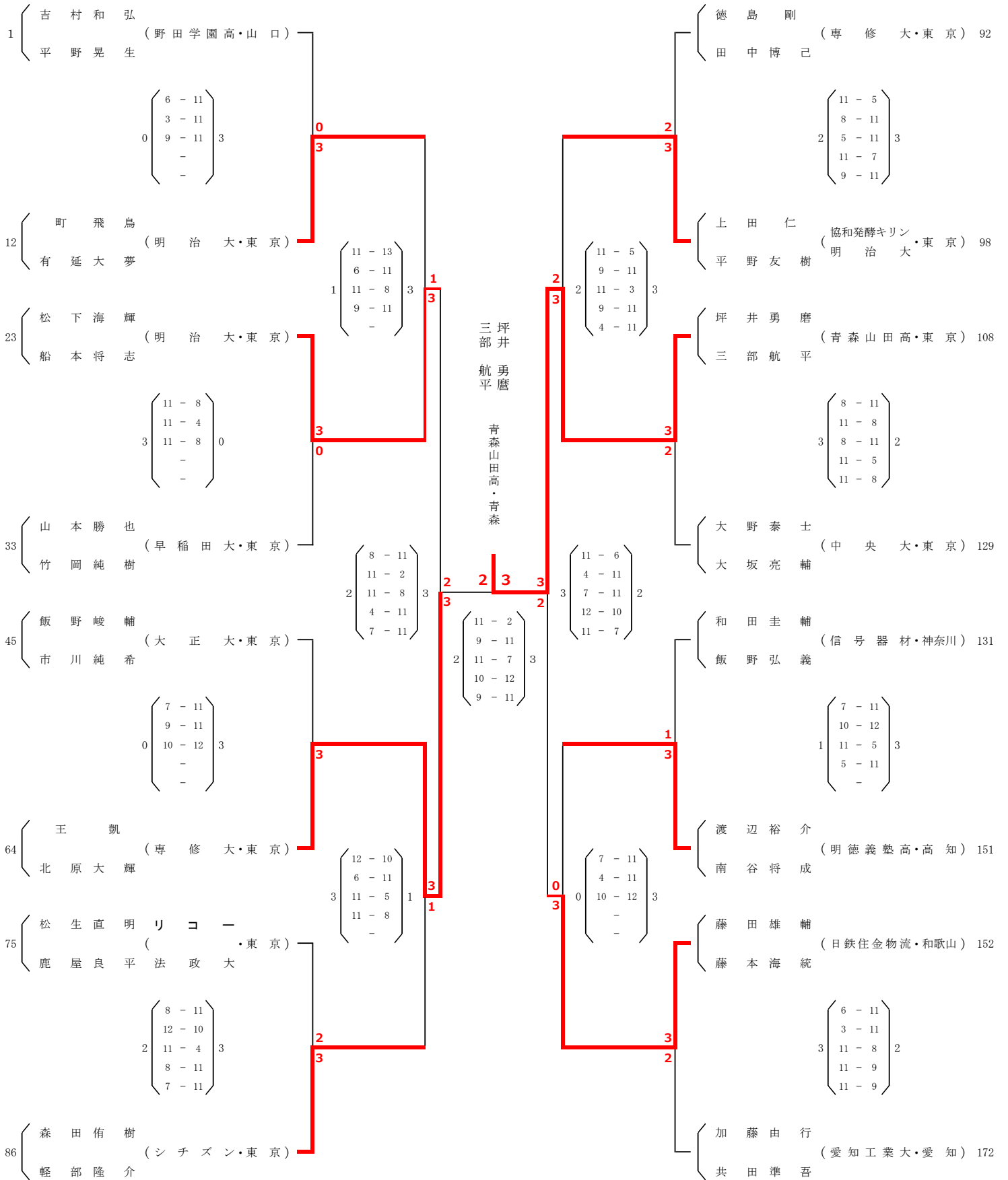


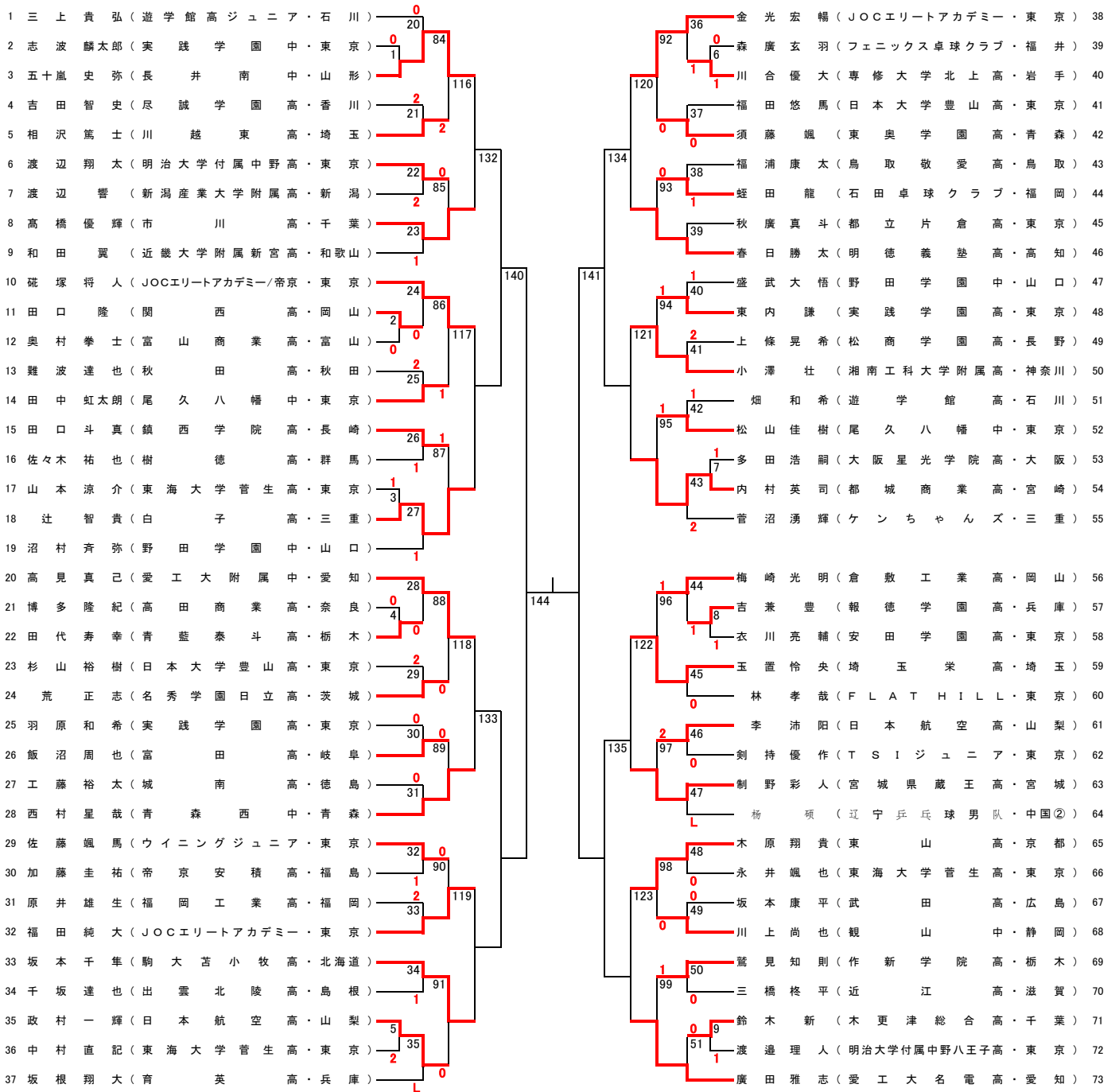
男子ダブルス (4)

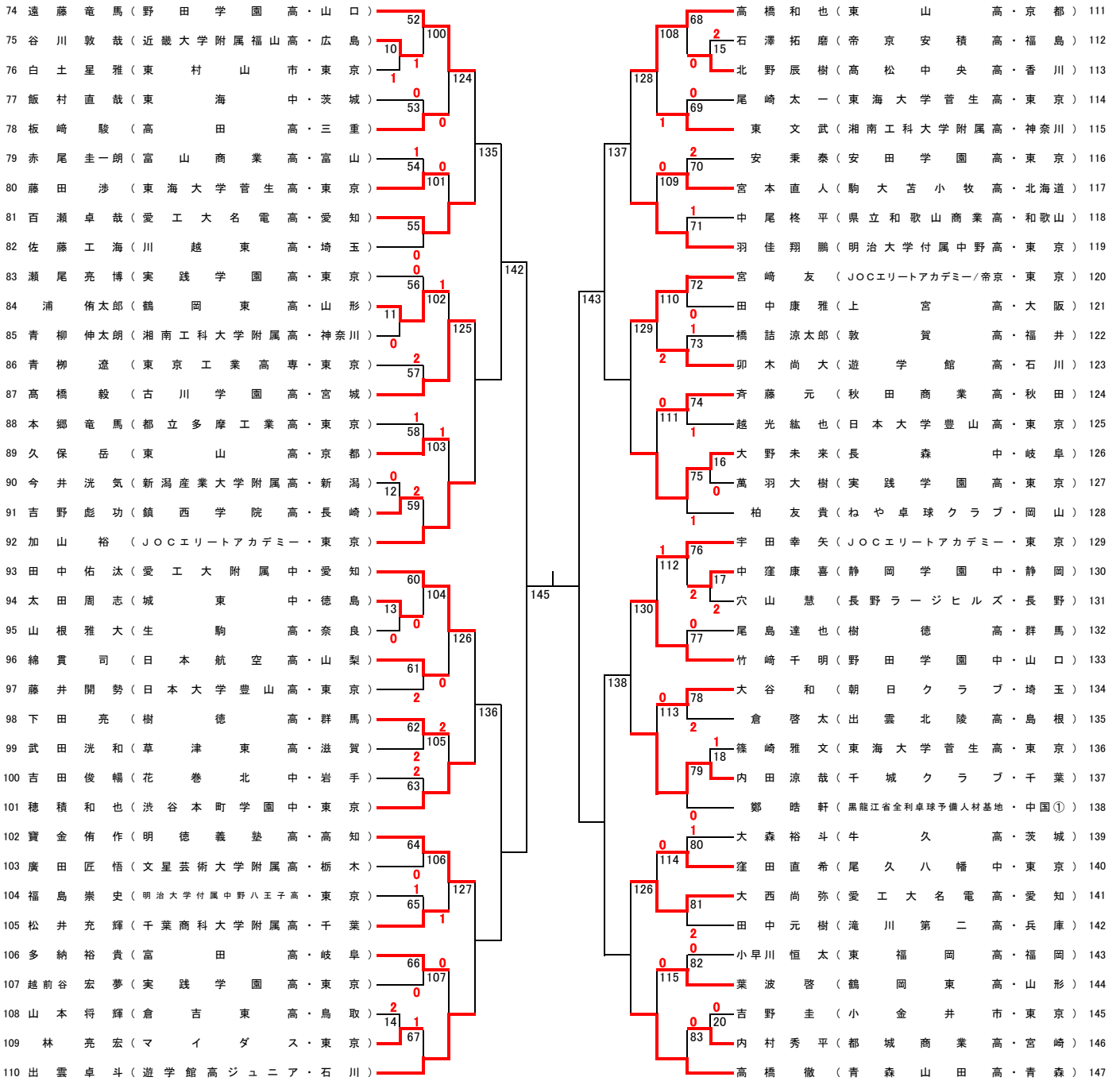
130	大島祐哉 (早稲田大・東京)	藤田雄輔 (日鉄住金物流)	和歌山	152
130	上村慶哉 (早稲田大・東京)	藤本海統 (日鉄住金物流)	和歌山	152
131	和田圭輔 (信号機材株)			
131	飯野弘義 (信号機材株)			
132	高橋大悟 (長野商業高)	伊藤英明 (CLIB-e)	山梨	153
132	宮澤康平 (長野商業高)	横内健人 (CLIB-e)	山梨	153
133	谷川敦哉 (近畿大学附属福山高)	高橋優人 (東北福祉大)	宮城	154
133	野涯信吾 (近畿大学附属福山高)	今野文陽 (東北福祉大)	宮城	154
134	上原幸貴 (日製日立茨城)	渡辺響 (新潟産業大)	新潟	155
134	西野晃平 (日製日立茨城)	今井洸気 (新潟産業大)	新潟	155
135	藤田恵大 (大正大)	佐々信也 (専修大)	東京	156
135	江崎佳祐 (大正大)	久住昭博 (専修大)	東京	156
136	寺本昇平 (福井商業高)	羽佳翔 (明治大)	東京	157
136	林真司 (福井商業高)	穂積和也 (中野高)	東京	157
137	熊谷翔也 (専修大学)	早雲智宏 (渋谷学院)	徳島	158
137	吉田俊暢 (北上高)	矢部秀樹 (光洋シリングテクノ)	徳島	158
138	吉見英人 (関西大)	宮本航 (同志社大)	滋賀	159
138	榎雄高 (関西大)	明石元気 (同志社大)	滋賀	159
139	小鉢将也 (九州産業大)	高岡黎 (倉吉東高)	鳥取	160
139	戸次勇人 (九州産業大)	河本大地 (米子高専)	鳥取	160
140	袁励岑 (辽宁乒乓球)	加藤悠二 (シチズン)	東京	161
140	徐海东 (辽宁乒乓球)	神巧也 (明治大)	東京	161
141	龍崎東寅 (JOCエリート)	三浦健太郎 (東山高)	京都	162
141	宇田幸矢 (JOCエリート)	備本将 (東山高)	京都	162
142	千坂達也 (出雲北陵高)	田澤諒 (東北福祉大)	山形	163
142	倉啓太 (出雲北陵高)	前田峻 (東北福祉大)	山形	163
143	竹内佑 (青森山田中)	阿部太郎 (高岡龍谷高)	富山	164
143	窪龍司 (青森山田中)	井上皓貴 (高岡龍谷高)	富山	164
144	嘉数篤志 (天理大)	浅井蓮 (静岡学園高)	静岡	165
144	岡田天志 (天理大)	杉山正樹 (静岡学園高)	静岡	165
145	小堀剛志 (青藍泰斗高)	宮崎友 (JOCエリート)	東京	166
145	高橋巧美 (青藍泰斗高)	浅津碧利 (JOCエリートアカデミー)	東京	166
146	定松裕成 (日本体育大)	遠藤竜馬 (野田学園高)	山口	167
146	田中裕貴 (日本体育大)	沼村斉弥 (野田学園中)	山口	167
147	木村勇介 (関西高)	岩本和之 (関西学院大)	兵庫	168
147	藤原貴之 (関西高)	田中豪 (関西学院大)	兵庫	168
148	川越郁弥 (宮崎商業高)	原田大輔 (朝日大)	岐阜	169
148	樋渡光樹 (宮崎商業高)	平田悠人 (朝日大)	岐阜	169
149	原一貴 (國學院大)	斉藤悠太 (鶴谷病院)	群馬	170
149	田中類 (國學院大)	綿貫辰也 (鶴谷病院)	群馬	170
150	星野直樹 (埼玉工業大)	後藤卓也 (日本大)	東京	171
150	花木誠弥 (埼玉工業大)	大塚大寛 (日本大)	東京	171
151	渡辺裕介 (明德義塾高)	加藤由行 (愛知工業大)	愛知	172
151	南谷将成 (明德義塾高)	共田準吾 (愛知工業大)	愛知	172



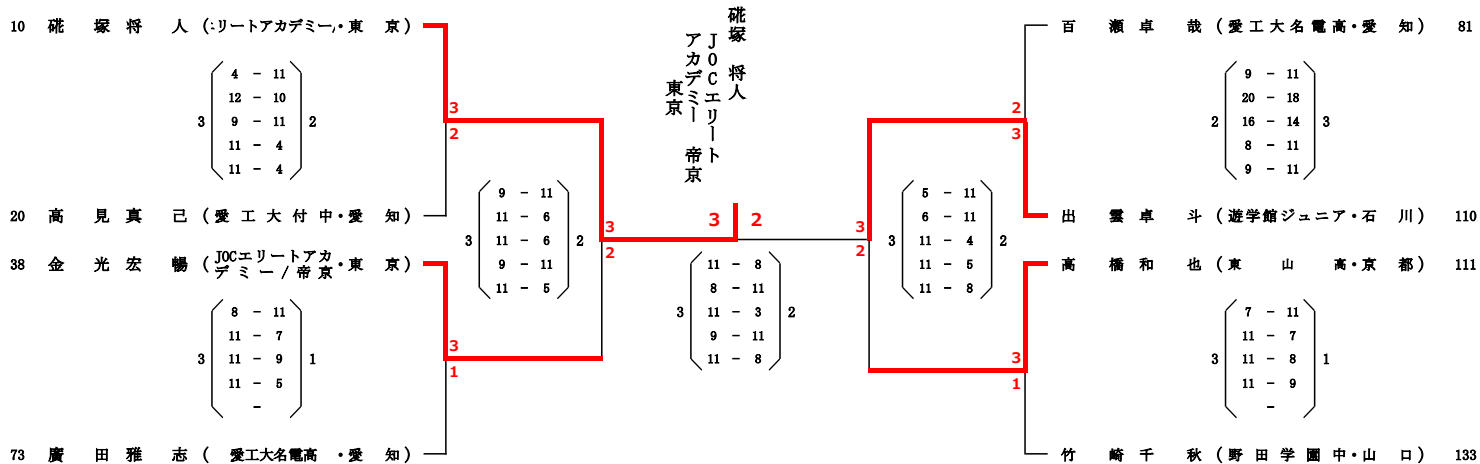
男子ダブルス ベスト16



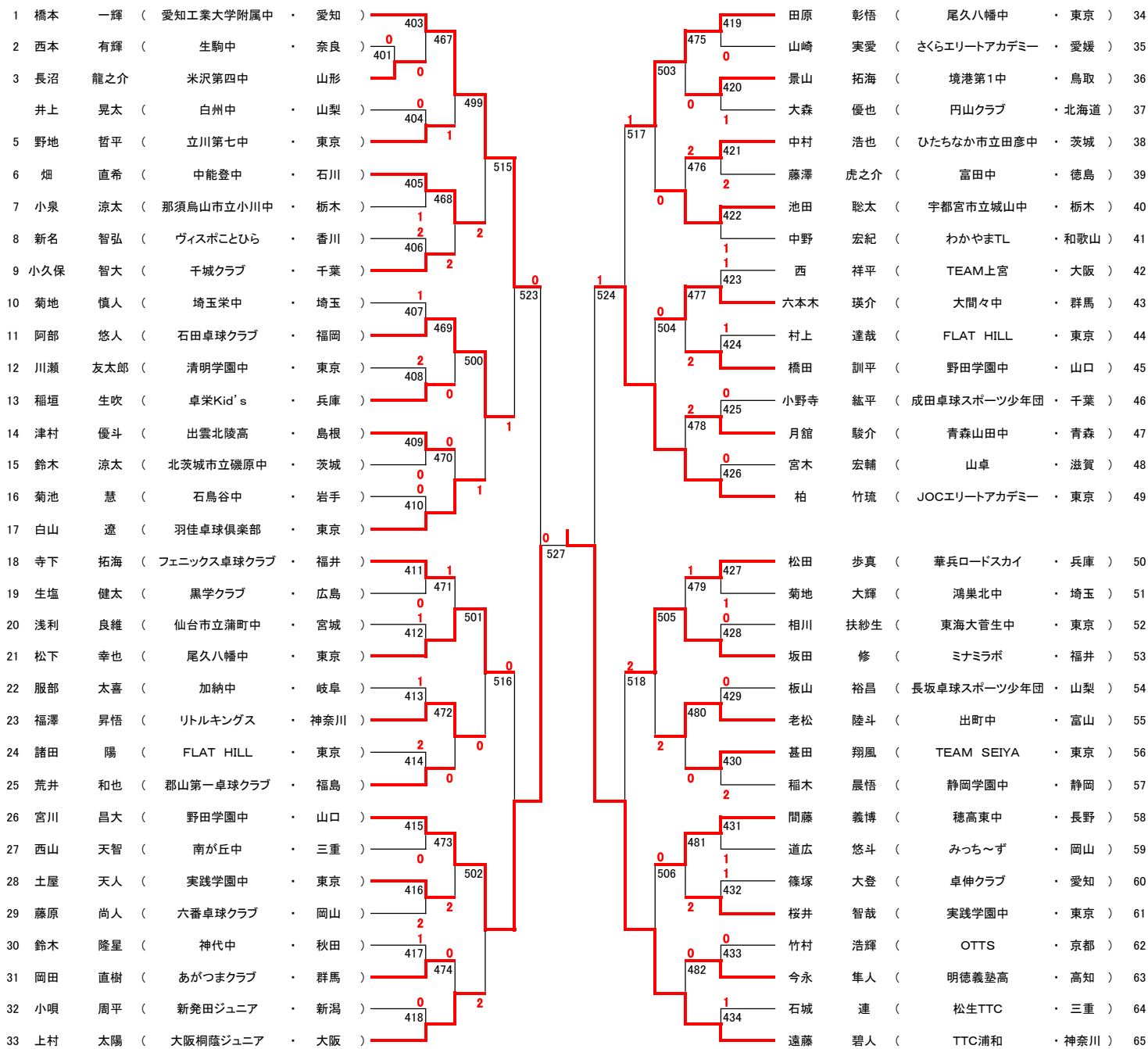


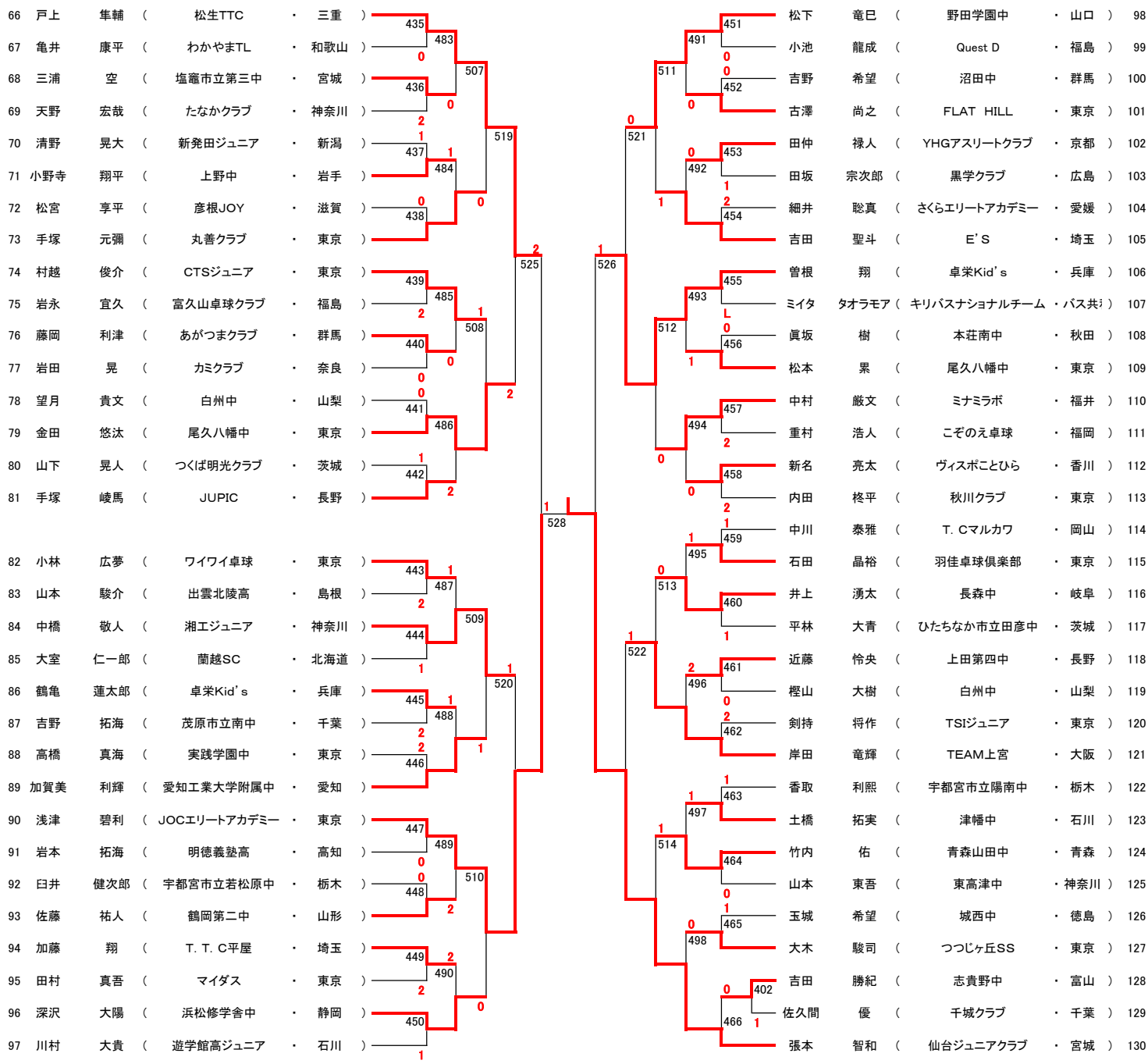


男子ジュニア ベスト8

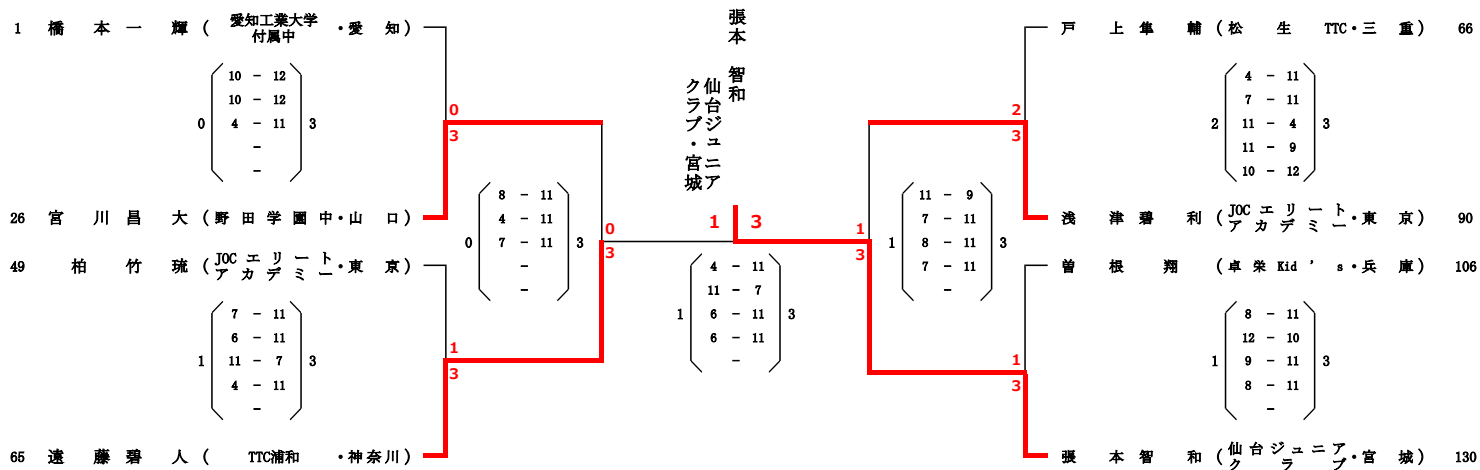


《 21 》 カデット男子 (1)

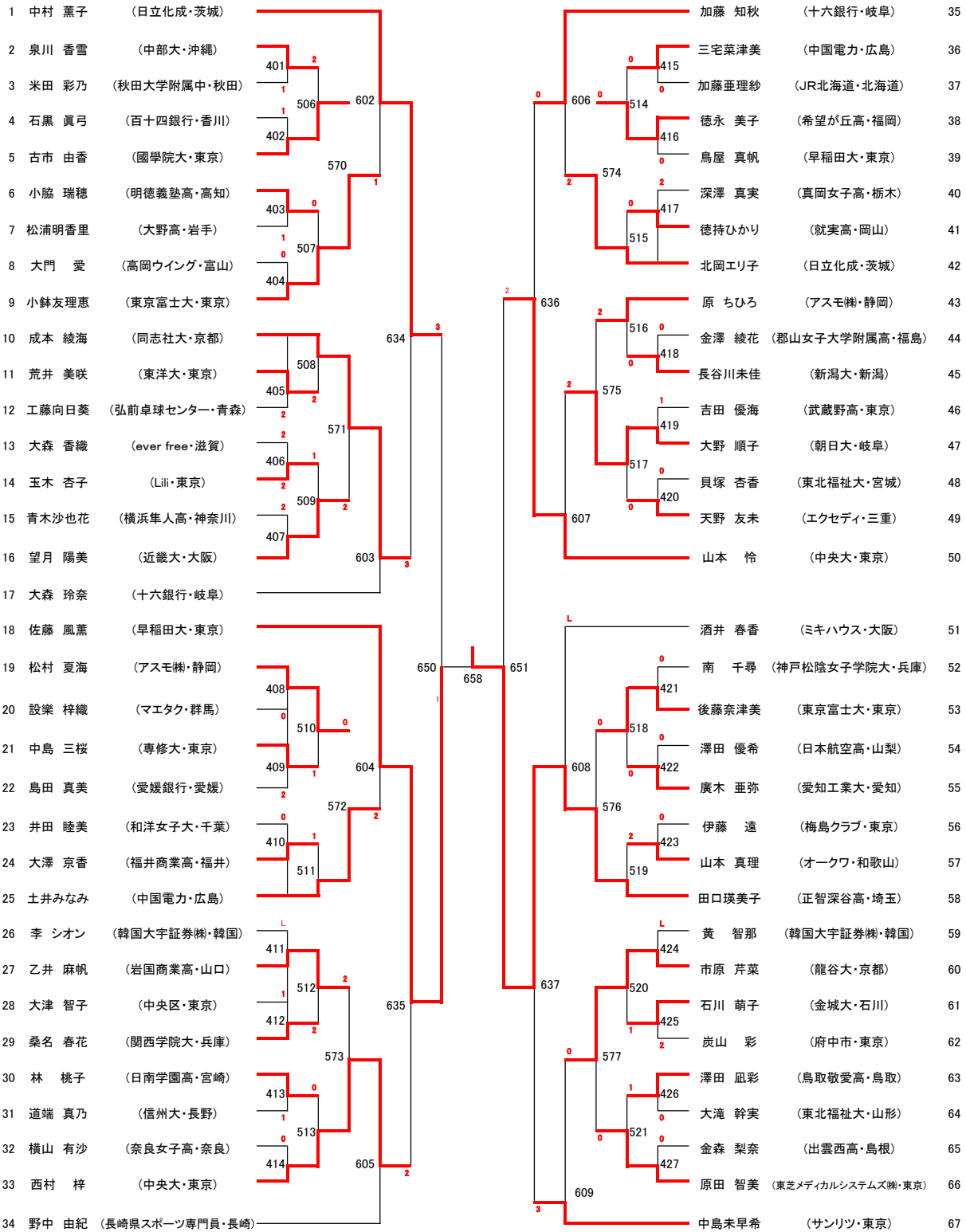




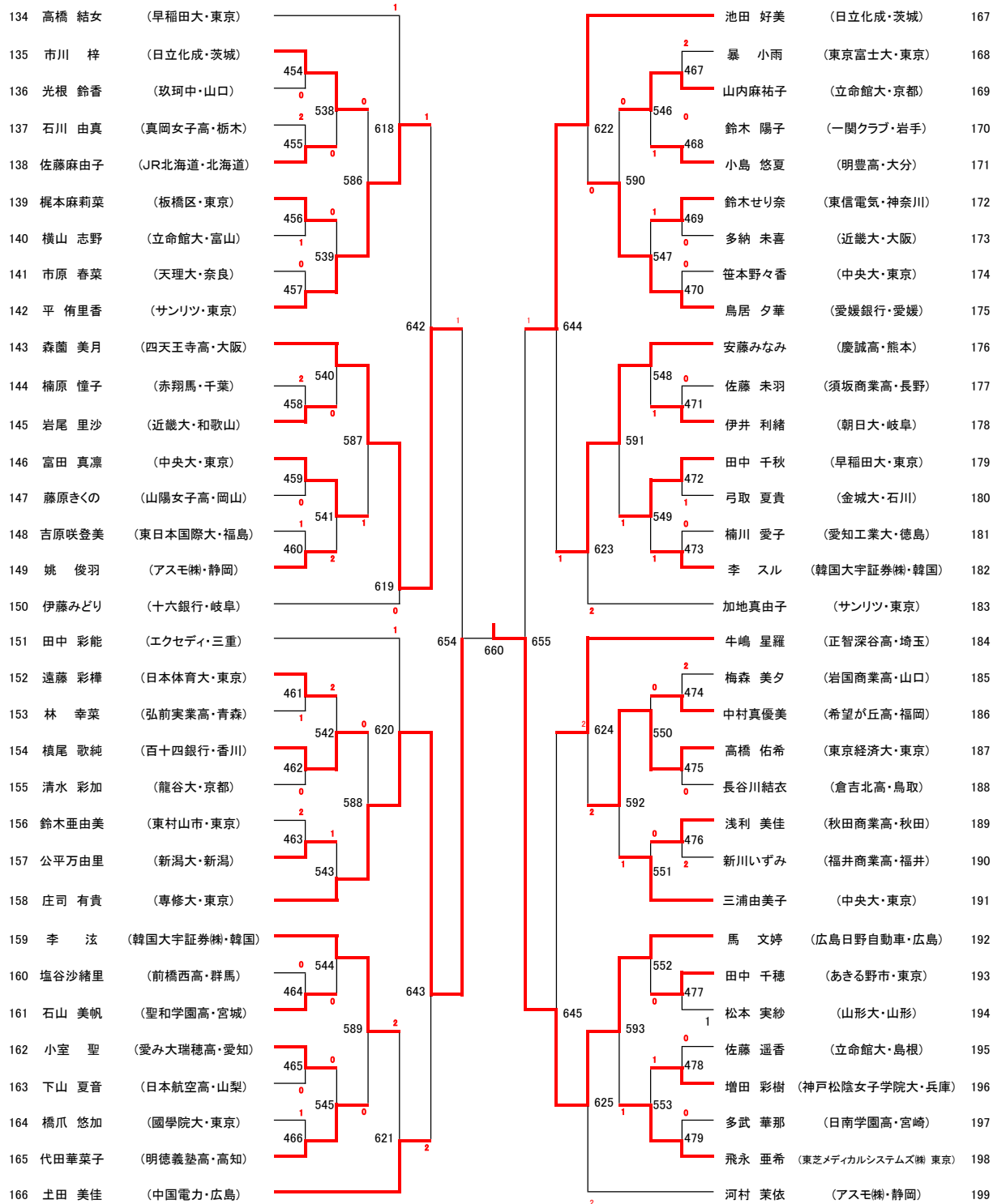
男子カデット ベスト8



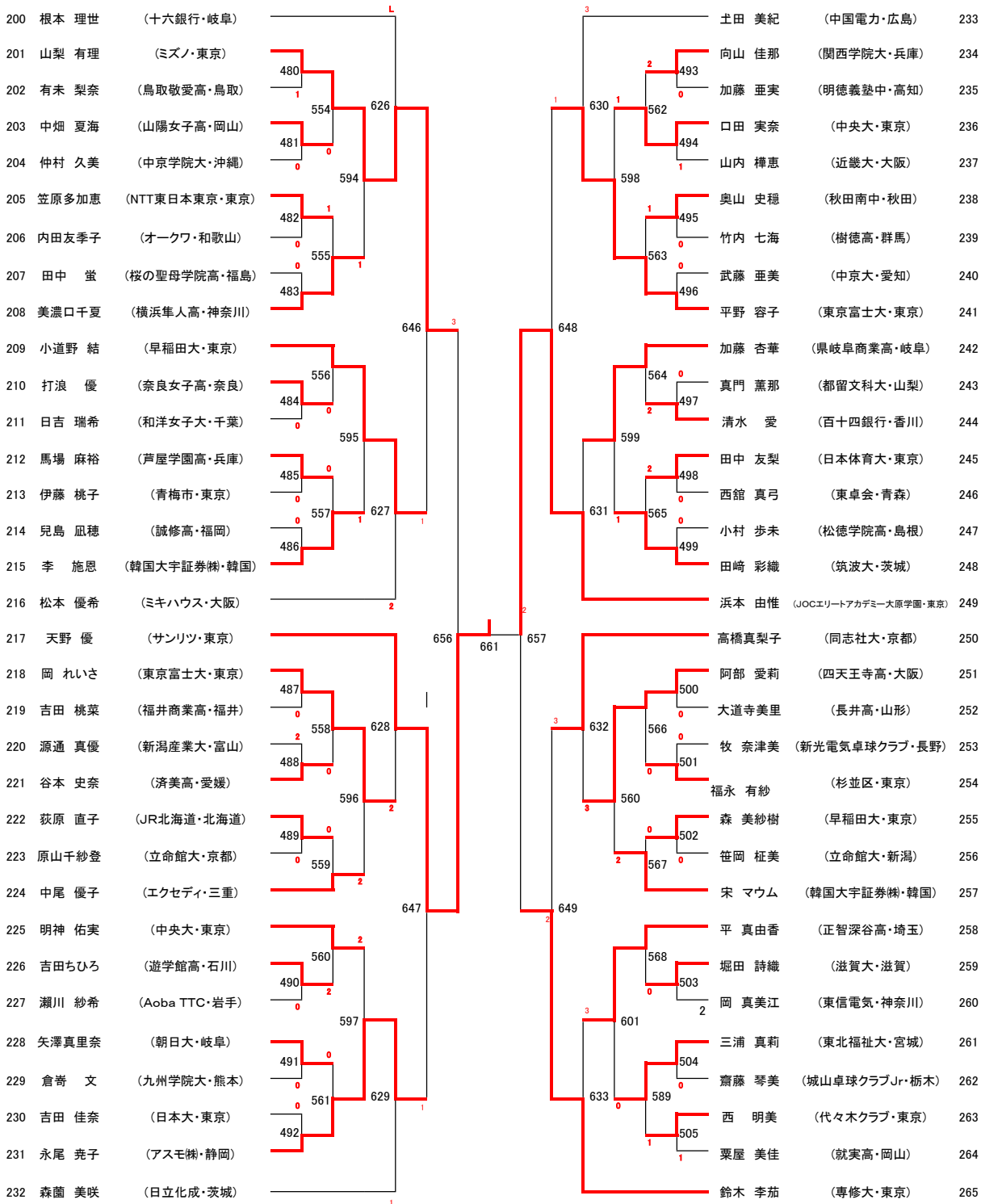
② 女子シングルス (1)



② 女子シングルス (3)



② 女子シングルス (4)

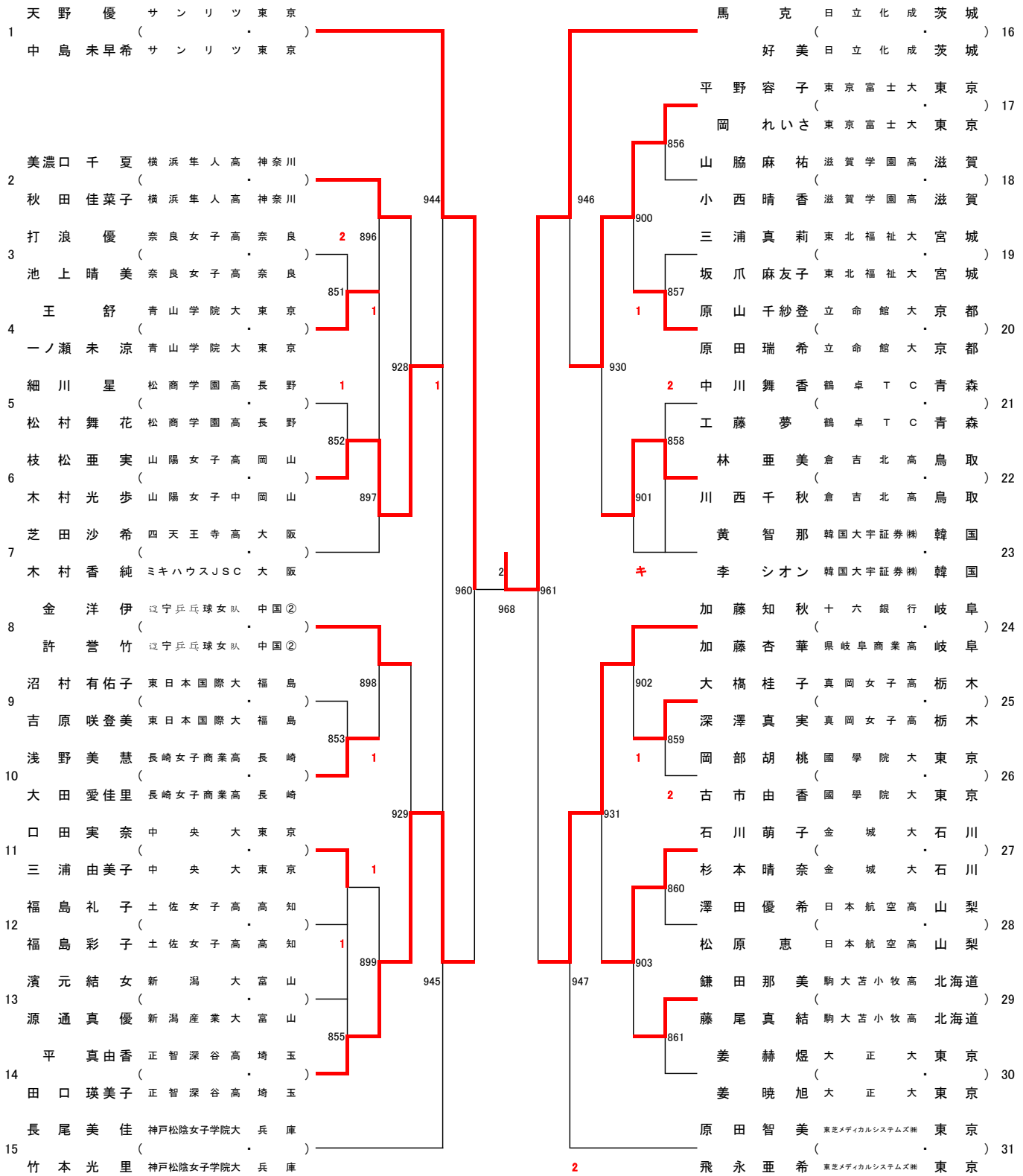


女子シングルスベスト32

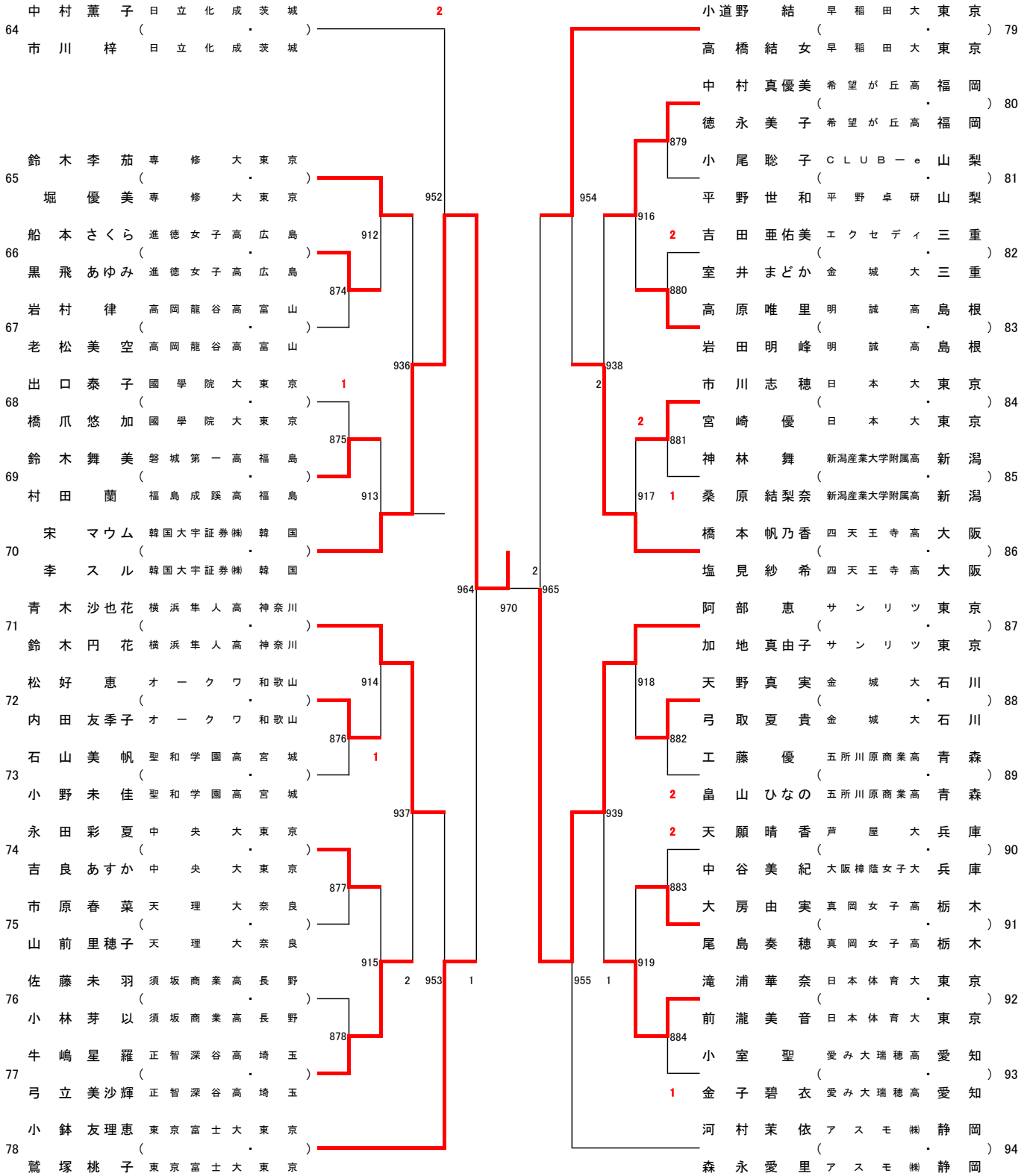
1	中村薫子 (日立化成・茨城)	$\begin{pmatrix} 6-11 \\ 11-9 \\ 8-11 \\ 11-13 \\ 12-10 \\ 11-5 \\ 11-9 \end{pmatrix}$	4	3	4	3	4	1	4	1	4	1	4	平侑里香 (サンリツ・東京)	142	$\begin{pmatrix} 7-11 \\ 4-11 \\ 11-6 \\ 11-13 \\ 9-11 \\ - \\ - \end{pmatrix}$	1	4	
10	成本綾海 (同志社大・京都)	$\begin{pmatrix} 5-11 \\ 11-7 \\ 11-9 \\ 8-11 \\ 8-11 \\ 11-6 \\ 4-11 \end{pmatrix}$	3	4	3	4	1	4	1	4	1	4	森蘭美月 (四天王寺高・大阪)	143	$\begin{pmatrix} 11-9 \\ 11-13 \\ 8-11 \\ 5-11 \\ - \\ - \\ - \end{pmatrix}$	1	4		
18	佐藤風薫 (早稲田大・東京)	$\begin{pmatrix} 11-9 \\ 9-11 \\ 9-11 \\ 11-6 \\ 11-4 \\ 11-7 \\ - \end{pmatrix}$	4	2	4	2	4	1	4	1	4	2	庄司有貴 (専修大・東京)	158	$\begin{pmatrix} 13-11 \\ 3-11 \\ 11-0 \\ 11-5 \\ 7-11 \\ 11-8 \\ - \end{pmatrix}$	4	2		
33	西村梓 (中央大・東京)	$\begin{pmatrix} 10-12 \\ 11-13 \\ 9-11 \\ 11-6 \\ 9-11 \\ - \\ - \end{pmatrix}$	1	4	1	4	1	4	1	4	1	4	土田美佳 (中国電力・広島)	166	$\begin{pmatrix} 8-11 \\ 13-11 \\ 9-11 \\ 6-11 \\ 9-11 \\ - \\ - \end{pmatrix}$	1	4		
35	加藤知秋 (十六銀行・岐阜)	$\begin{pmatrix} 5-11 \\ 5-11 \\ 5-11 \\ 11-6 \\ 8-11 \\ - \\ - \end{pmatrix}$	1	4	1	4	1	4	1	4	1	4	池田好美 (日立化成・茨城)	167	$\begin{pmatrix} 4-11 \\ 11-9 \\ 11-3 \\ 11-6 \\ 11-2 \\ - \\ - \end{pmatrix}$	4	1		
50	山本怜 (中央大・東京)	$\begin{pmatrix} 11-7 \\ 9-11 \\ 5-11 \\ 11-3 \\ 6-11 \\ 8-11 \\ - \end{pmatrix}$	2	4	2	4	1	4	1	4	1	4	安藤みなみ (慶誠高・熊本)	176	$\begin{pmatrix} 5-11 \\ 8-11 \\ 9-11 \\ 11-5 \\ 12-14 \\ - \\ - \end{pmatrix}$	1	4		
58	田口瑛美子 (正智深谷高・埼玉)	$\begin{pmatrix} 7-11 \\ 15-13 \\ 11-7 \\ 11-9 \\ 8-11 \\ 8-11 \\ 11-7 \end{pmatrix}$	4	3	4	3	1	4	1	4	1	4	牛嶋星羅 (正智深谷高・埼玉)	184	$\begin{pmatrix} 3-11 \\ 11-6 \\ 11-5 \\ 5-11 \\ 11-13 \\ 8-11 \\ - \end{pmatrix}$	2	4		
67	中島未早希 (サンリツ・東京)	$\begin{pmatrix} 9-11 \\ 9-11 \\ 11-8 \\ 5-11 \\ 3-11 \\ - \\ - \end{pmatrix}$	1	4	1	4	0	4	1	4	3	4	馬文婷 (広島日野自動車・広島)	192	$\begin{pmatrix} 10-12 \\ 9-11 \\ 9-11 \\ 11-4 \\ 11-9 \\ 11-3 \\ 8-11 \end{pmatrix}$	3	4		
68	石塚美和子 (アスモ・静岡)	$\begin{pmatrix} 11-8 \\ 11-3 \\ 11-6 \\ 11-4 \\ - \\ - \\ - \end{pmatrix}$	4	0	4	0	4	1	4	1	4	3	4	山梨有理 (ミズノ・東京)	201	$\begin{pmatrix} 8-11 \\ 11-8 \\ 11-6 \\ 11-6 \\ 11-8 \\ - \\ - \end{pmatrix}$	4	1	
83	政本ひかり (同志社大・京都)	$\begin{pmatrix} 12-10 \\ 11-9 \\ 6-11 \\ 7-11 \\ 12-14 \\ 1-11 \\ - \end{pmatrix}$	2	4	2	4	3	4	3	4	3	4	1	4	小道野結 (早稲田大・東京)	209	$\begin{pmatrix} 3-11 \\ 11-9 \\ 11-8 \\ 11-8 \\ 6-11 \\ 2-11 \\ 4-11 \end{pmatrix}$	3	4
92	文炫晶 (韓国大宇証券・韓国)	$\begin{pmatrix} 8-11 \\ 10-12 \\ 11-5 \\ 11-8 \\ 11-7 \\ 11-3 \\ - \end{pmatrix}$	4	2	4	2	4	1	4	1	4	1	4	天野優 (サンリツ・東京)	217	$\begin{pmatrix} 11-7 \\ 4-11 \\ 11-5 \\ 11-8 \\ 13-11 \\ - \\ - \end{pmatrix}$	4	1	
100	刘莉莎 (専修大・東京)	$\begin{pmatrix} 5-11 \\ 11-6 \\ 7-11 \\ 11-5 \\ 11-9 \\ 11-9 \\ - \end{pmatrix}$	4	2	4	2	4	1	4	1	4	2	4	永尾堯子 (アスモ・静岡)	231	$\begin{pmatrix} 10-12 \\ 11-4 \\ 11-6 \\ 13-11 \\ 9-11 \\ 11-8 \\ - \end{pmatrix}$	4	2	
101	温馨 (日本体育大・東京)	$\begin{pmatrix} 11-7 \\ 15-13 \\ 11-4 \\ 9-11 \\ 10-12 \\ 8-11 \\ 11-8 \end{pmatrix}$	4	3	4	3	4	1	4	1	4	1	4	平野容子 (東京富士大・東京)	241	$\begin{pmatrix} 7-11 \\ 6-11 \\ 11-8 \\ 8-11 \\ 2-11 \\ - \\ - \end{pmatrix}$	1	4	
110	芝田沙希 (四天王寺高・大阪)	$\begin{pmatrix} 1-11 \\ 3-11 \\ 3-11 \\ 11-9 \\ 11-5 \\ 13-11 \\ 8-11 \end{pmatrix}$	3	4	3	4	4	2	4	4	2	4	1	4	浜本由惟 (JOCエリートアカデミー・東京)	249	$\begin{pmatrix} 10-12 \\ 4-11 \\ 11-6 \\ 13-11 \\ 11-8 \\ 11-2 \\ - \end{pmatrix}$	4	2
118	宋恵佳 (中国電力・広島)	$\begin{pmatrix} 12-10 \\ 9-11 \\ 8-11 \\ 9-11 \\ 11-8 \\ 8-11 \\ - \end{pmatrix}$	2	4	2	4	3	4	3	4	3	4	4	高橋真梨子 (同志社大・京都)	250	$\begin{pmatrix} 11-7 \\ 10-12 \\ 11-9 \\ 5-11 \\ 10-12 \\ 12-10 \\ 4-11 \end{pmatrix}$	3	4	
133	狭間のぞみ (十六銀行・岐阜)													鈴木李茄 (専修大・東京)	265				

天野優
サンリツ・東京

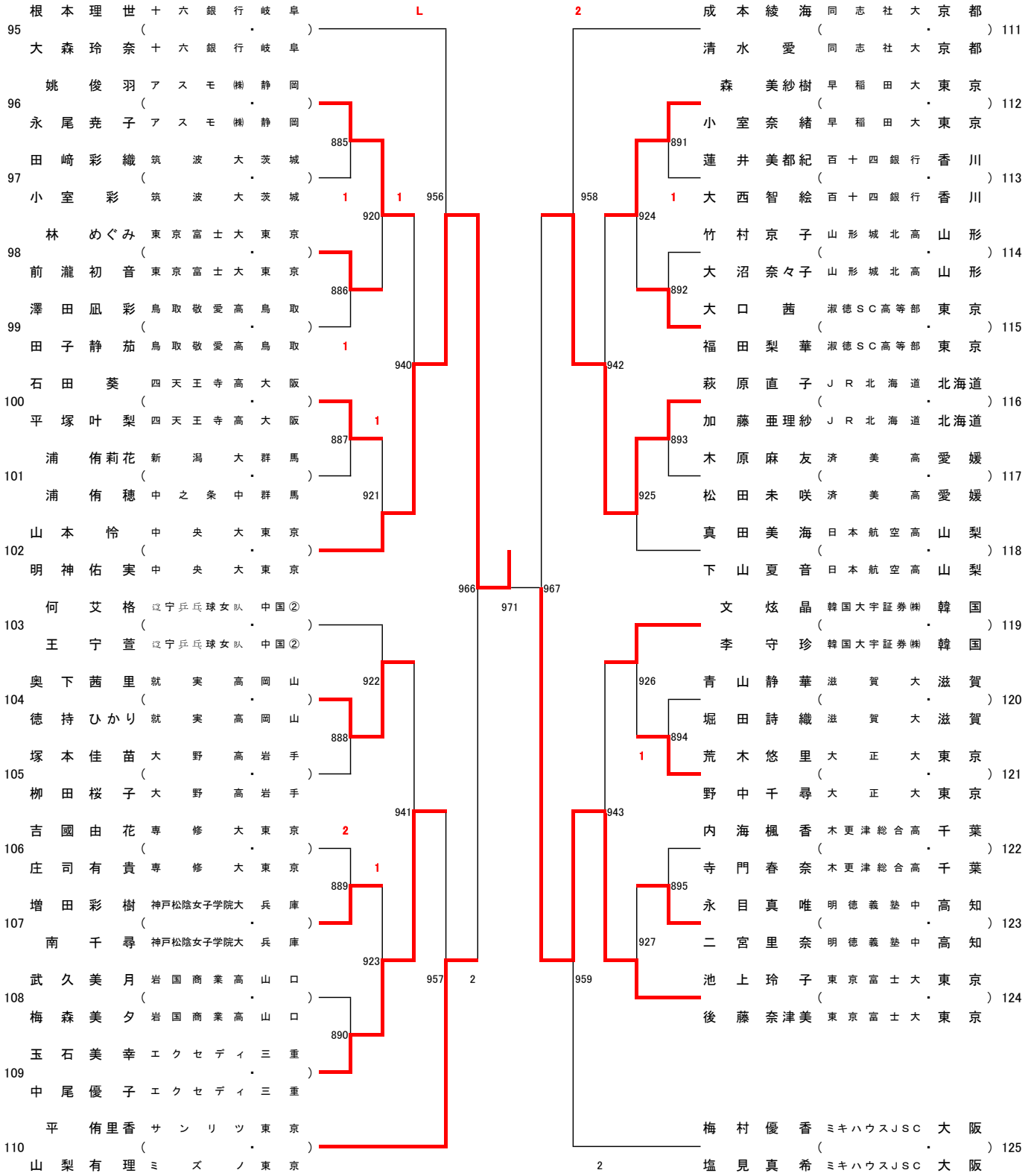
④ 女子ダブルス (1)



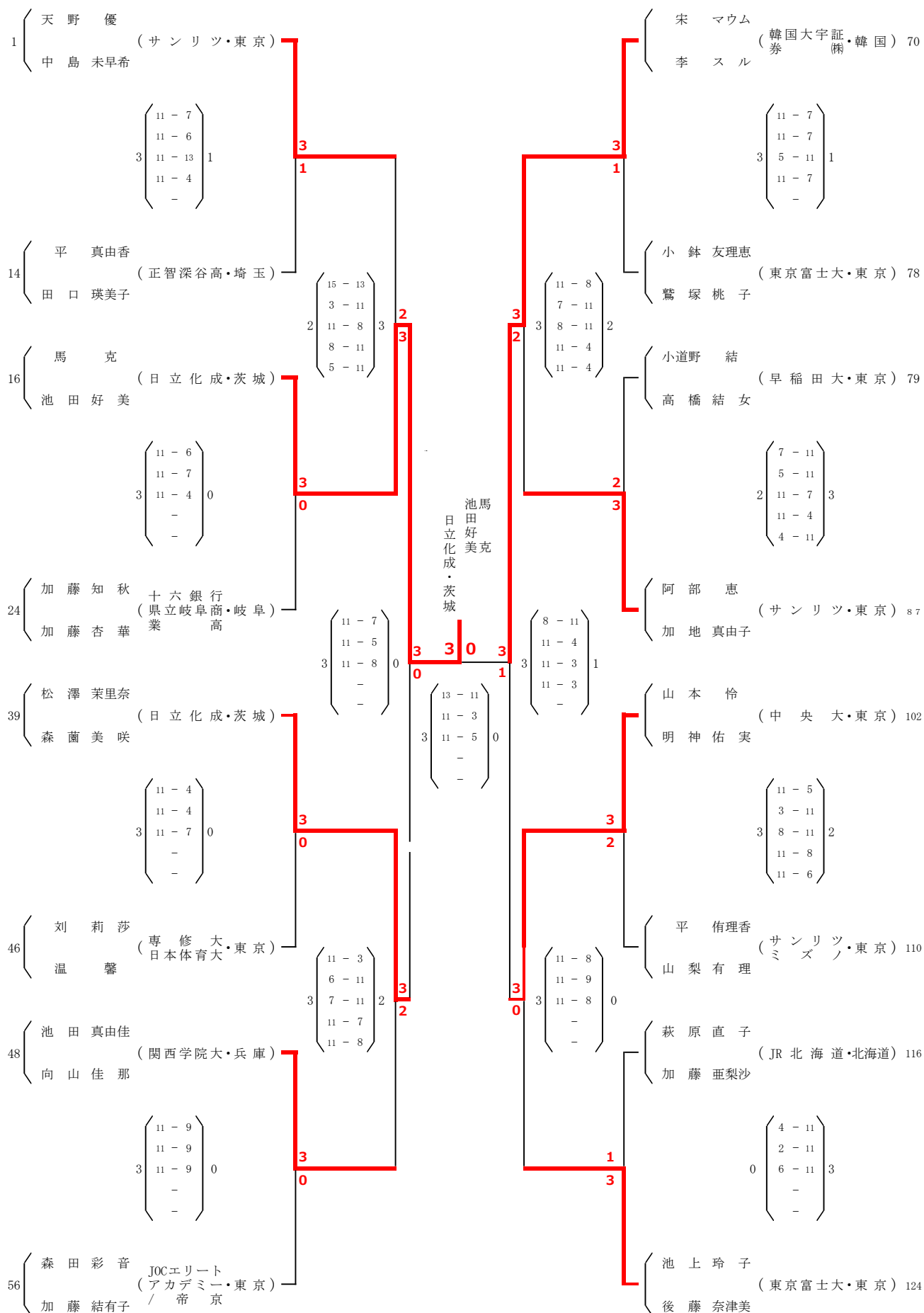
④ 女子ダブルス (3)



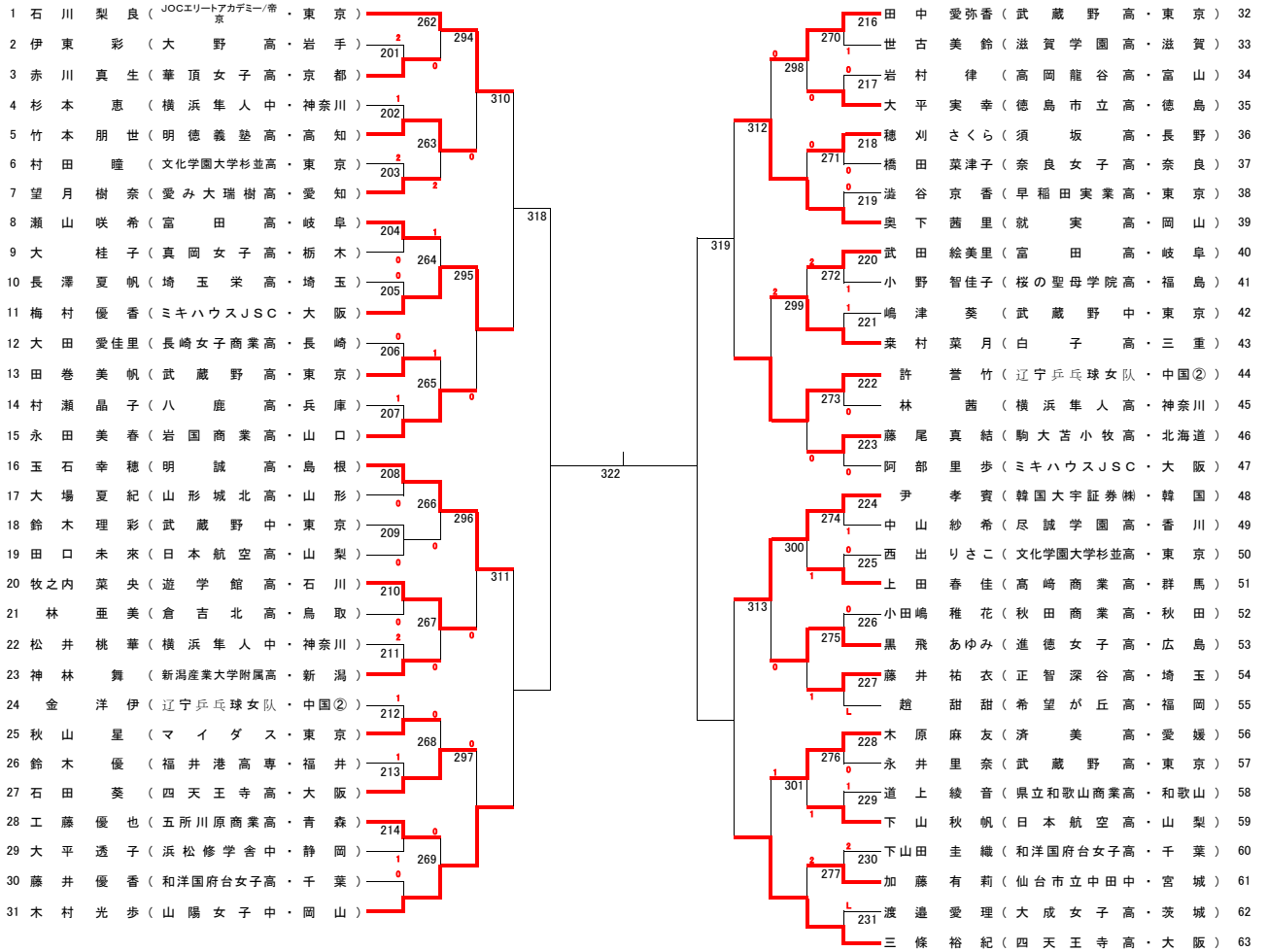
④ 女子ダブルス (4)



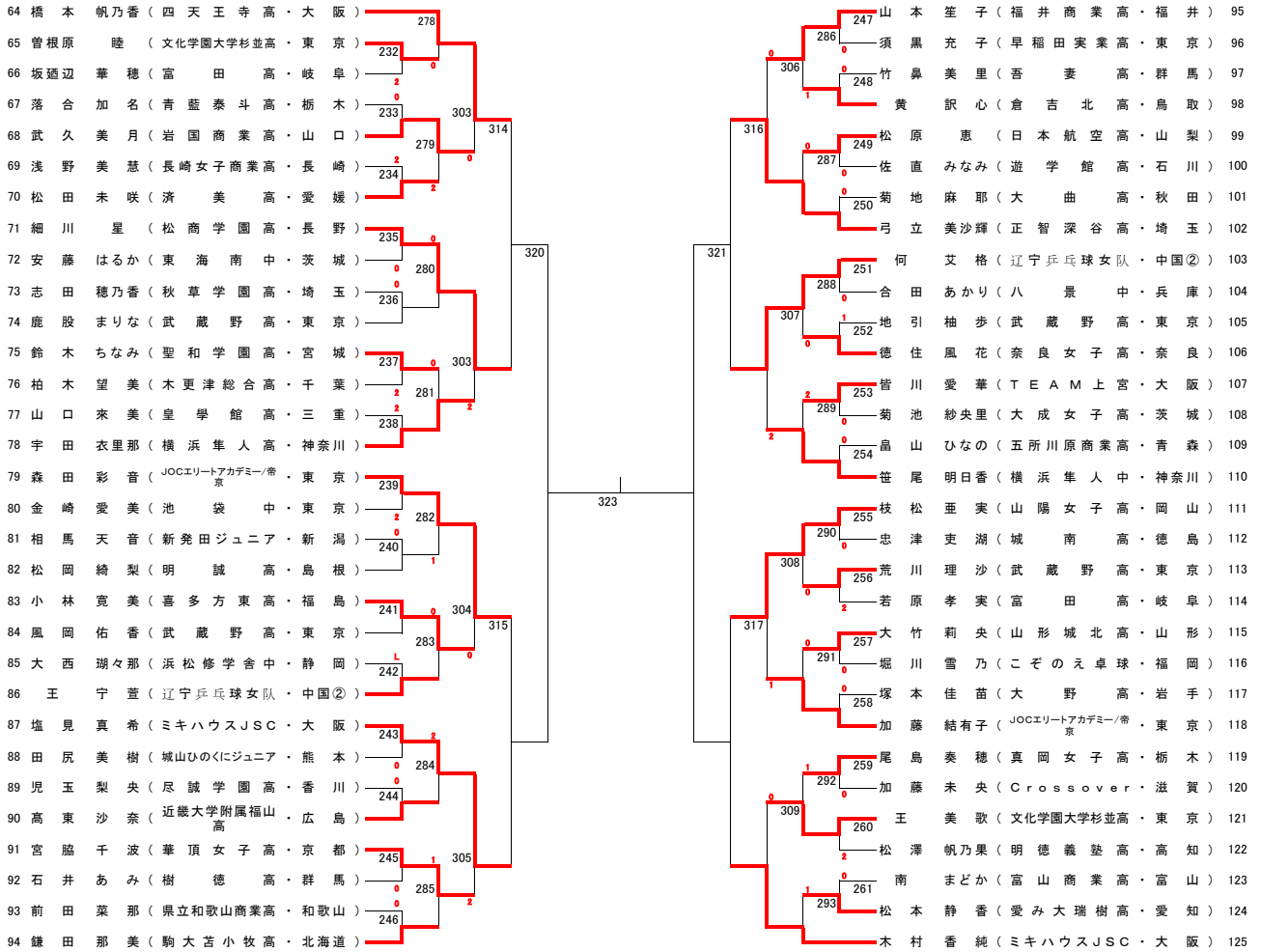
女子ダブルス ベスト16



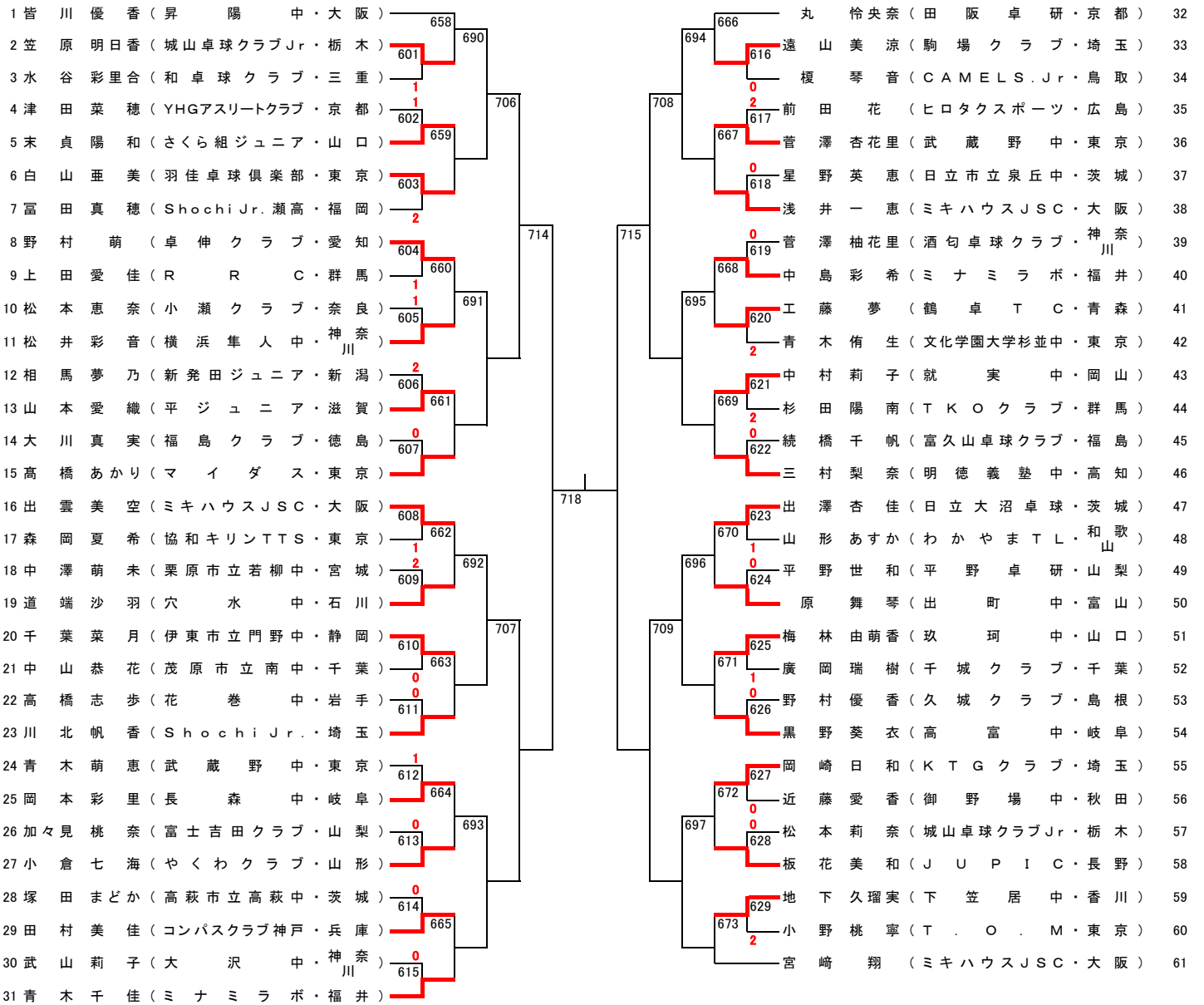
⑩ 女子ジュニア (1)



⑩ 女子ジュニア (2)



《 22 》 カデット 女子 (1)



女子カデット ベスト8

