

第64回東海高等学校総合体育大会

卓球競技

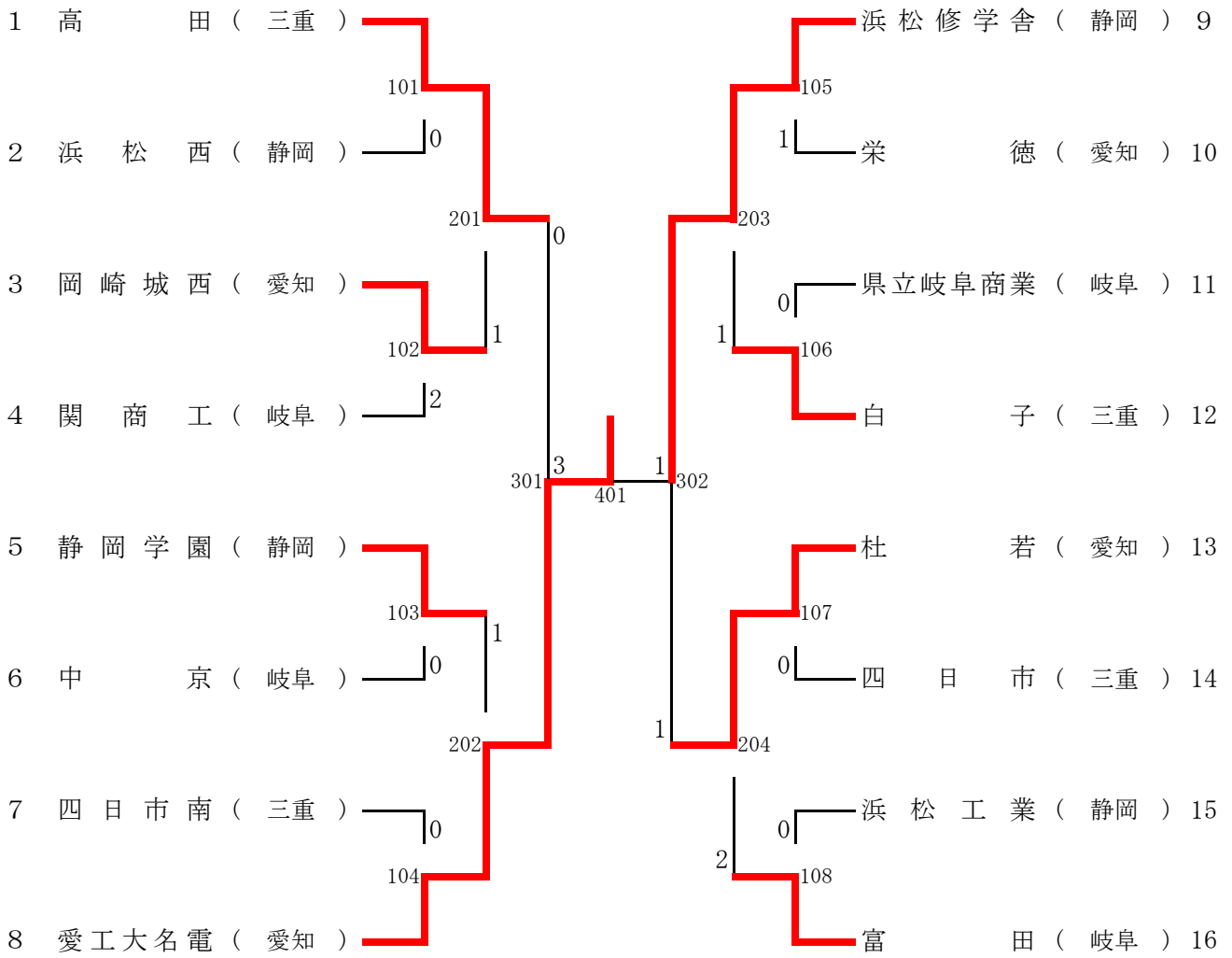
期 日 平成29年6月17日(土)・18日(日)

会 場 三重交通Gスポーツの杜伊勢

試合記録集



＜男子学校対抗(BT)の部＞



順位	学校名	県名	順位	学校名	県名
1位	愛工大名電	愛知	3位	高田	三重
2位	浜松修学舎	静岡	3位	杜若	愛知

第64回東海高等学校総合体育大会卓球競技

男子 1回戦 No 1						
校名	高田 (三重)	3 - 0	浜松西 (静岡)	校名		
1	阿南 皓哉	3	$\begin{pmatrix} 11 - 8 \\ 11 - 4 \\ 11 - 5 \\ - \\ - \end{pmatrix}$	0	高野成一郎	1
2	石城 蓮	3	$\begin{pmatrix} 12 - 10 \\ 11 - 4 \\ 11 - 6 \\ - \\ - \end{pmatrix}$	0	船木 歩彦	2
3	阿南 皓哉	3	$\begin{pmatrix} 11 - 7 \\ 11 - 1 \\ 11 - 6 \\ - \\ - \end{pmatrix}$	0	高木 葵	3
	田中 光二				船木 歩彦	
4	田中 光二		$\begin{pmatrix} - \\ - \\ - \\ - \\ - \end{pmatrix}$		藪崎 広樹	4
5	土肥 慶祐		$\begin{pmatrix} - \\ - \\ - \\ - \\ - \end{pmatrix}$		高木 葵	5

男子 1回戦 No 2						
校名	岡崎城西 (愛知)	3 - 2	関商工 (岐阜)	校名		
1	今泉 諒太	3	$\begin{pmatrix} 11 - 5 \\ 11 - 13 \\ 11 - 5 \\ 7 - 11 \\ 11 - 7 \end{pmatrix}$	2	永田 裕行	1
2	市川 大樹	0	$\begin{pmatrix} 8 - 11 \\ 9 - 11 \\ 9 - 11 \\ - \\ - \end{pmatrix}$	3	岡野 鉄平	2
3	市川 大樹	2	$\begin{pmatrix} 14 - 12 \\ 7 - 11 \\ 11 - 4 \\ 3 - 11 \\ 7 - 11 \end{pmatrix}$	3	服部 太喜	3
	日高 秀都				岡野 鉄平	
4	日高 秀都	3	$\begin{pmatrix} 11 - 13 \\ 12 - 10 \\ 11 - 5 \\ 14 - 12 \\ - \end{pmatrix}$	1	服部 太喜	4
5	鈴木 慎司	3	$\begin{pmatrix} 11 - 8 \\ 11 - 9 \\ 6 - 11 \\ 12 - 10 \\ - \end{pmatrix}$	1	内村 謙吾	5

男子 1回戦 No 3						
校名	静岡学園 (静岡)	3 - 0	中京 (岐阜)	校名		
1	川上 尚也	3	$\begin{pmatrix} 11 - 2 \\ 11 - 5 \\ 11 - 8 \\ - \\ - \end{pmatrix}$	0	梅田 聖士	1
2	平林 大青	3	$\begin{pmatrix} 11 - 7 \\ 11 - 6 \\ 11 - 5 \\ - \\ - \end{pmatrix}$	0	寺島 輝	2
3	川上 尚也	3	$\begin{pmatrix} 11 - 6 \\ 11 - 6 \\ 11 - 7 \\ - \\ - \end{pmatrix}$	0	梅田 聖士	3
	渡井丈人士				吉崎 将悟	
4	楊 奇真		$\begin{pmatrix} - \\ - \\ - \\ - \\ - \end{pmatrix}$		吉崎 将悟	4
5	渡井丈人士		$\begin{pmatrix} - \\ - \\ - \\ - \\ - \end{pmatrix}$		関根 健太	5

男子 1回戦 No 4						
校名	四日市南 (三重)	0 - 3	愛工大名電 (愛知)	校名		
1	梅枝 蒼馬	0	$\begin{pmatrix} 7 - 11 \\ 5 - 11 \\ 5 - 11 \\ - \\ - \end{pmatrix}$	3	橋本 一輝	1
2	山本 倫也	1	$\begin{pmatrix} 11 - 4 \\ 9 - 11 \\ 8 - 11 \\ 6 - 11 \\ - \end{pmatrix}$	3	中村 光人	2
3	山本 倫也	0	$\begin{pmatrix} 3 - 11 \\ 8 - 11 \\ 6 - 11 \\ - \\ - \end{pmatrix}$	3	田中 佑汰	3
	岡田 篤郎				加山 裕	
4	川合 翼		$\begin{pmatrix} - \\ - \\ - \\ - \\ - \end{pmatrix}$		木造 勇人	4
5	青嶋 亮人		$\begin{pmatrix} - \\ - \\ - \\ - \\ - \end{pmatrix}$		高見 真己	5

第64回東海高等学校総合体育大会卓球競技

男子 1回戦 No 5						
校名	浜松修学舎 (静岡)	3 - 1	栄徳 (愛知)	校名		
1	岡田 聖世	3	$\begin{pmatrix} 11 - 2 \\ 11 - 2 \\ 11 - 5 \\ - \\ - \end{pmatrix}$	0	中山 貴博	1
2	太田 竜也	2	$\begin{pmatrix} 11 - 5 \\ 13 - 11 \\ 9 - 11 \\ 4 - 11 \\ 6 - 11 \end{pmatrix}$	3	米山 佳汰	2
3	西村 星哉	3	$\begin{pmatrix} 11 - 7 \\ 11 - 1 \\ 11 - 2 \\ - \\ - \end{pmatrix}$	0	米山 佳汰	3
	深沢 大陽				谷内 耀太	
4	西村 星哉	3	$\begin{pmatrix} 11 - 3 \\ 11 - 1 \\ 11 - 5 \\ - \\ - \end{pmatrix}$	0	鈴木 愛斗	4
5	深沢 大陽		$\begin{pmatrix} - \\ - \\ - \\ - \end{pmatrix}$		若尾 隆太	5

男子 1回戦 No 6						
校名	県岐阜商 (岐阜)	0 - 3	白子 (三重)	校名		
1	土本 一盛	0	$\begin{pmatrix} 8 - 11 \\ 8 - 11 \\ 6 - 11 \\ - \\ - \end{pmatrix}$	3	辻村 知大	1
2	丹羽 一貴	0	$\begin{pmatrix} 4 - 11 \\ 3 - 11 \\ 6 - 11 \\ - \\ - \end{pmatrix}$	3	番条 晃大	2
3	犬飼 忠司	1	$\begin{pmatrix} 14 - 12 \\ 6 - 11 \\ 4 - 11 \\ 6 - 11 \\ - \end{pmatrix}$	3	番条 晃大	3
	安田 歩				西山 天智	
4	嵯峨 康輔		$\begin{pmatrix} - \\ - \\ - \\ - \end{pmatrix}$		上山 颯斗	4
5	安田 歩		$\begin{pmatrix} - \\ - \\ - \\ - \end{pmatrix}$		西山 天智	5

男子 1回戦 No 7						
校名	杜若 (愛知)	3 - 0	四日市 (三重)	校名		
1	松宮 享平	3	$\begin{pmatrix} 14 - 12 \\ 11 - 5 \\ 11 - 5 \\ - \\ - \end{pmatrix}$	0	上杉清志郎	1
2	則竹 伯紀	3	$\begin{pmatrix} 11 - 5 \\ 11 - 5 \\ 11 - 0 \\ - \\ - \end{pmatrix}$	0	飯田 幹大	2
3	野崎 佑太	3	$\begin{pmatrix} 11 - 1 \\ 11 - 5 \\ 11 - 5 \\ - \\ - \end{pmatrix}$	0	加藤 大誠	3
	田村 涼				吉川 拓樹	
4	野崎 佑太		$\begin{pmatrix} - \\ - \\ - \\ - \end{pmatrix}$		加藤 大誠	4
5	田村 涼		$\begin{pmatrix} - \\ - \\ - \\ - \end{pmatrix}$		吉川 拓樹	5

男子 1回戦 No 8						
校名	浜松工業 (静岡)	0 - 3	富田 (岐阜)	校名		
1	藤田 隼人	0	$\begin{pmatrix} 8 - 11 \\ 5 - 11 \\ 6 - 11 \\ - \\ - \end{pmatrix}$	3	米田 悠	1
2	野澤 美輝	0	$\begin{pmatrix} 2 - 11 \\ 5 - 11 \\ 6 - 11 \\ - \\ - \end{pmatrix}$	3	大野 未来	2
3	丸田 季生	0	$\begin{pmatrix} 6 - 11 \\ 7 - 11 \\ 5 - 11 \\ - \\ - \end{pmatrix}$	3	大野 未来	3
	大石 航也				間藤 義博	
4	高橋 悠太		$\begin{pmatrix} - \\ - \\ - \\ - \end{pmatrix}$		顧 名煬	4
5	田光 純也		$\begin{pmatrix} - \\ - \\ - \\ - \end{pmatrix}$		間藤 義博	5

第64回東海高等学校総合体育大会卓球競技

男子 2回戦		No 1				
校名	高田 (三重)	3 - 1	岡崎城西 (愛知)	校名		
1	阿南 皓哉	3	$\begin{pmatrix} 11 - 8 \\ 11 - 4 \\ 8 - 11 \\ 10 - 12 \\ 11 - 8 \end{pmatrix}$	2	日高 秀都	1
2	石城 蓮	3	$\begin{pmatrix} 12 - 10 \\ 12 - 10 \\ 11 - 4 \\ - \\ - \end{pmatrix}$	0	近藤 孝祐	2
3	阿南 皓哉	2	$\begin{pmatrix} 6 - 11 \\ 11 - 2 \\ 11 - 7 \\ 6 - 11 \\ 8 - 11 \end{pmatrix}$	3	日高 秀都	3
	田中 光二				市川 大樹	
4	田中 光二	3	$\begin{pmatrix} 11 - 7 \\ 11 - 5 \\ 11 - 7 \\ - \\ - \end{pmatrix}$	0	今泉 諒太	4
5	土肥 慶祐		$\begin{pmatrix} - \\ - \\ - \\ - \\ - \end{pmatrix}$		鈴木 慎司	5

男子 2回戦		No 2				
校名	静岡学園 (静岡)	1 - 3	愛工大名電 (愛知)	校名		
1	川上 尚也	0	$\begin{pmatrix} 1 - 11 \\ 7 - 11 \\ 7 - 11 \\ - \\ - \end{pmatrix}$	3	田中 佑汰	1
2	渡井丈人士	1	$\begin{pmatrix} 6 - 11 \\ 6 - 11 \\ 11 - 4 \\ 7 - 11 \\ - \end{pmatrix}$	3	宮本 春樹	2
3	手塚 元彌	3	$\begin{pmatrix} 12 - 10 \\ 11 - 8 \\ 4 - 11 \\ 12 - 10 \\ - \end{pmatrix}$	1	木造 勇人	3
	稲木 晨悟				高見 真己	
4	稲木 晨悟	0	$\begin{pmatrix} 8 - 11 \\ 7 - 11 \\ 5 - 11 \\ - \\ - \end{pmatrix}$	3	高見 真己	4
5	楊 奇真		$\begin{pmatrix} - \\ - \\ - \\ - \\ - \end{pmatrix}$		木造 勇人	5

男子 2回戦		No 3				
校名	浜松修学舎 (静岡)	3 - 1	白子 (三重)	校名		
1	西村 星哉	3	$\begin{pmatrix} 11 - 5 \\ 11 - 5 \\ 11 - 5 \\ - \\ - \end{pmatrix}$	0	辻村 知大	1
2	樽松 健	2	$\begin{pmatrix} 11 - 7 \\ 7 - 11 \\ 5 - 11 \\ 11 - 4 \\ 11 - 13 \end{pmatrix}$	3	番条 晃大	2
3	西村 星哉	3	$\begin{pmatrix} 11 - 6 \\ 11 - 9 \\ 11 - 7 \\ - \\ - \end{pmatrix}$	0	番条 晃大	3
	深沢 大陽				西山 天智	
4	深沢 大陽	3	$\begin{pmatrix} 11 - 8 \\ 11 - 8 \\ 11 - 8 \\ - \\ - \end{pmatrix}$	0	西山 天智	4
5	岡田 聖世		$\begin{pmatrix} - \\ - \\ - \\ - \\ - \end{pmatrix}$		上山 颯斗	5

男子 2回戦		No 4				
校名	杜若 (愛知)	3 - 2	富田 (岐阜)	校名		
1	則竹 伯紀	2	$\begin{pmatrix} 10 - 12 \\ 11 - 7 \\ 13 - 11 \\ 11 - 13 \\ 7 - 11 \end{pmatrix}$	3	井上 湧太	1
2	野崎 佑太	3	$\begin{pmatrix} 11 - 9 \\ 11 - 7 \\ 11 - 13 \\ 13 - 11 \\ - \end{pmatrix}$	1	大野 未来	2
3	野崎 佑太	3	$\begin{pmatrix} 11 - 7 \\ 12 - 10 \\ 12 - 10 \\ - \\ - \end{pmatrix}$	0	大野 未来	3
	田村 涼				間藤 義博	
4	田村 涼	0	$\begin{pmatrix} 7 - 11 \\ 9 - 11 \\ 4 - 11 \\ - \\ - \end{pmatrix}$	3	顧 名煬	4
5	松宮 享平	3	$\begin{pmatrix} 11 - 9 \\ 11 - 7 \\ 12 - 10 \\ - \\ - \end{pmatrix}$	0	間藤 義博	5

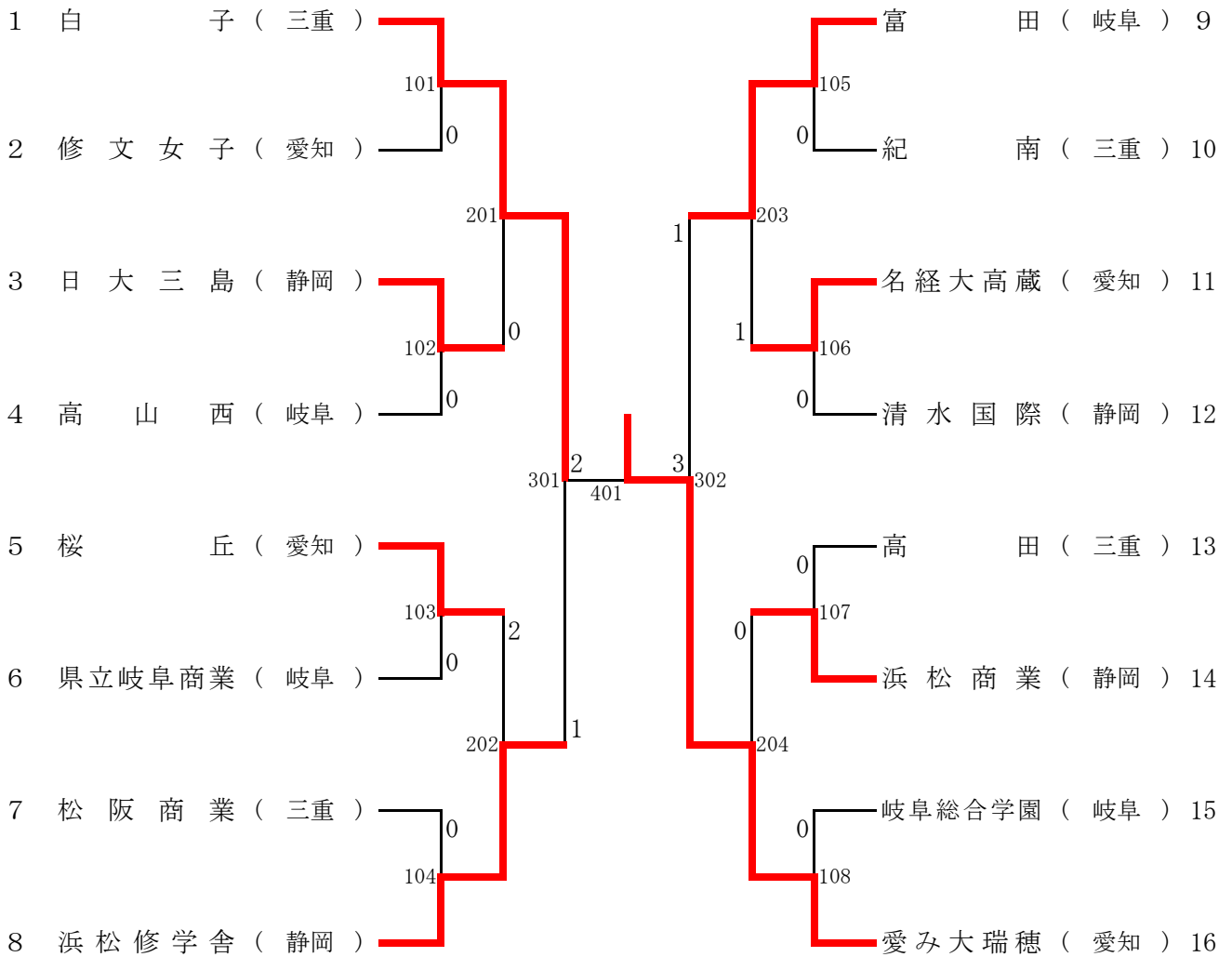
第64回東海高等学校総合体育大会卓球競技

男子 準決勝 No 1				
校名	高田 (三重)	0 - 3	愛工大名電 (愛知)	校名
1	阿南 皓哉	1	3	加山 裕
		$\begin{pmatrix} 5 - 11 \\ 5 - 11 \\ 11 - 7 \\ 7 - 11 \\ - \end{pmatrix}$		
2	石城 蓮	1	3	木造 勇人
		$\begin{pmatrix} 7 - 11 \\ 9 - 11 \\ 11 - 9 \\ 3 - 11 \\ - \end{pmatrix}$		
3	阿南 皓哉 田中 光二	0	3	木造 勇人 高見 真己
		$\begin{pmatrix} 5 - 11 \\ 5 - 11 \\ 4 - 11 \\ - \\ - \end{pmatrix}$		
4	溝田 雅斗			高見 真己
		$\begin{pmatrix} - \\ - \\ - \\ - \\ - \end{pmatrix}$		
5	田中 光二			宮本 春樹
		$\begin{pmatrix} - \\ - \\ - \\ - \\ - \end{pmatrix}$		

男子 準決勝 No 2				
校名	浜松修学舎 (静岡)	3 - 1	杜若 (愛知)	校名
1	山本 涼馬	3	1	則竹 伯紀
		$\begin{pmatrix} 11 - 6 \\ 9 - 11 \\ 11 - 5 \\ 11 - 4 \\ - \end{pmatrix}$		
2	西村 星哉	3	1	野崎 佑太
		$\begin{pmatrix} 13 - 15 \\ 11 - 7 \\ 11 - 7 \\ 11 - 6 \\ - \end{pmatrix}$		
3	西村 星哉 深沢 大陽	2	3	野崎 佑太 田村 涼
		$\begin{pmatrix} 10 - 12 \\ 12 - 14 \\ 14 - 12 \\ 11 - 9 \\ 8 - 11 \end{pmatrix}$		
4	深沢 大陽	3	1	松宮 享平
		$\begin{pmatrix} 11 - 5 \\ 11 - 8 \\ 9 - 11 \\ 11 - 9 \\ - \end{pmatrix}$		
5	岡田 聖世			飯島 孝規
		$\begin{pmatrix} - \\ - \\ - \\ - \\ - \end{pmatrix}$		

男子 決勝				
校名	愛工大名電 (愛知)	3 - 1	浜松修学舎 (静岡)	校名
1	田中 佑汰	3	2	山本 涼馬
		$\begin{pmatrix} 8 - 11 \\ 11 - 5 \\ 11 - 6 \\ 9 - 11 \\ 11 - 3 \end{pmatrix}$		
2	宮本 春樹	0	3	西村 星哉
		$\begin{pmatrix} 8 - 11 \\ 8 - 11 \\ 10 - 12 \\ - \\ - \end{pmatrix}$		
3	木造 勇人 高見 真己	3	2	西村 星哉 深沢 大陽
		$\begin{pmatrix} 11 - 9 \\ 7 - 11 \\ 11 - 6 \\ 9 - 11 \\ 11 - 6 \end{pmatrix}$		
4	木造 勇人	3	0	岡田 聖世
		$\begin{pmatrix} 11 - 5 \\ 11 - 8 \\ 11 - 8 \\ - \\ - \end{pmatrix}$		
5	高見 真己			深沢 大陽
		$\begin{pmatrix} - \\ - \\ - \\ - \\ - \end{pmatrix}$		

＜女子学校対抗(GT)の部＞



順位	学校名	県名	順位	学校名	県名
1位	愛み大瑞穂	愛知	3位	浜松修学舎	静岡
2位	白子	三重	3位	富田	岐阜

第64回東海高等学校総合体育大会卓球競技

女子 1回戦 No 1					
校名	白子 (三重)	3 - 0	修文女子 (愛知)	校名	
1	猿橋 彩	3	$\begin{pmatrix} 11 - 13 \\ 11 - 5 \\ 11 - 9 \\ 11 - 8 \\ - \end{pmatrix}$	1	市川 友梨
2	森本 枝里	3	$\begin{pmatrix} 11 - 3 \\ 11 - 8 \\ 11 - 6 \\ - \end{pmatrix}$	2	大岩 咲帆
3	森本 枝里	3	$\begin{pmatrix} 11 - 2 \\ 11 - 7 \\ 12 - 14 \\ 14 - 12 \\ - \end{pmatrix}$	3	大岩 咲帆
	白神ひかる				1
4	白神ひかる		$\begin{pmatrix} - \\ - \\ - \\ - \end{pmatrix}$	4	渡会 彩江
5	口地 恋菜		$\begin{pmatrix} - \\ - \\ - \\ - \end{pmatrix}$	5	山田 美菜

女子 1回戦 No 2					
校名	日本大学三島 (静岡)	3 - 0	高山西 (岐阜)	校名	
1	長田 美香	3	$\begin{pmatrix} 11 - 4 \\ 11 - 3 \\ 11 - 8 \\ - \\ - \end{pmatrix}$	1	荒家 志緒
2	伊豆澤佑奈	3	$\begin{pmatrix} 12 - 10 \\ 11 - 7 \\ 11 - 6 \\ - \\ - \end{pmatrix}$	2	新井 琴子
3	長田 美香	3	$\begin{pmatrix} 11 - 4 \\ 11 - 7 \\ 8 - 11 \\ 11 - 6 \\ - \end{pmatrix}$	3	荒家 志緒
	齊藤 結				1
4	齊藤 結		$\begin{pmatrix} - \\ - \\ - \\ - \end{pmatrix}$	4	田中 希美
5	前村 悠衣		$\begin{pmatrix} - \\ - \\ - \\ - \end{pmatrix}$	5	船場 真佑

女子 1回戦 No 3					
校名	桜丘 (愛知)	3 - 0	県岐阜商 (岐阜)	校名	
1	澤田帆乃可	3	$\begin{pmatrix} 11 - 7 \\ 11 - 7 \\ 11 - 7 \\ - \\ - \end{pmatrix}$	1	井上 愛美
2	原田 杏菜	3	$\begin{pmatrix} 11 - 3 \\ 11 - 4 \\ 11 - 8 \\ - \\ - \end{pmatrix}$	2	田中 鈴奈
3	中菌 恵	3	$\begin{pmatrix} 11 - 8 \\ 11 - 9 \\ 11 - 7 \\ - \\ - \end{pmatrix}$	3	井上 愛美
	杉浦 彩月				0
4	浅井 一恵		$\begin{pmatrix} - \\ - \\ - \\ - \end{pmatrix}$	4	今井 陽菜
5	中菌 恵		$\begin{pmatrix} - \\ - \\ - \\ - \end{pmatrix}$	5	三ツ山佳歩

女子 1回戦 No 4					
校名	松阪商業 (三重)	0 - 3	浜松修学舎 (静岡)	校名	
1	大森 薫乃	0	$\begin{pmatrix} 7 - 11 \\ 2 - 11 \\ 4 - 11 \\ - \\ - \end{pmatrix}$	1	大平 透子
2	中山由記乃	0	$\begin{pmatrix} 7 - 11 \\ 8 - 11 \\ 4 - 11 \\ - \\ - \end{pmatrix}$	2	岡野弥咲樹
3	船谷 采未	0	$\begin{pmatrix} 4 - 11 \\ 6 - 11 \\ 5 - 11 \\ - \\ - \end{pmatrix}$	3	大西瑚々那
	前田 奈美				3
4	鈴木 理那		$\begin{pmatrix} - \\ - \\ - \\ - \end{pmatrix}$	4	大西瑚々那
5	前田 奈美		$\begin{pmatrix} - \\ - \\ - \\ - \end{pmatrix}$	5	野方 遥伽

第64回東海高等学校総合体育大会卓球競技

女子		1回戦		No 5	
校名	富田 (岐阜)	3 - 0	紀南 (三重)	校名	
1	谷渡 亜美	3	南 咲良	1	
		$\begin{pmatrix} 11 - 2 \\ 11 - 8 \\ 11 - 4 \\ - \\ - \end{pmatrix}$	0		
2	信田ことみ	3	檜作 もえ	2	
		$\begin{pmatrix} 11 - 6 \\ 11 - 7 \\ 11 - 3 \\ - \\ - \end{pmatrix}$	0		
3	岡本 彩里	3	檜作 もえ	3	
	坂本 詩織				
		$\begin{pmatrix} 11 - 7 \\ 11 - 7 \\ 7 - 11 \\ 11 - 6 \\ - \end{pmatrix}$			
4	加藤 有莉		尾崎 萌音	4	
		$\begin{pmatrix} - \\ - \\ - \\ - \end{pmatrix}$			
5	渡辺 美華		竹田 真子	5	
		$\begin{pmatrix} - \\ - \\ - \\ - \end{pmatrix}$			

女子		1回戦		No 6	
校名	名経大高蔵 (愛知)	3 - 0	清水国際 (静岡)	校名	
1	太田 掌子	3	杉山 夏椰	1	
		$\begin{pmatrix} 11 - 7 \\ 11 - 6 \\ 11 - 4 \\ - \\ - \end{pmatrix}$	0		
2	青木 優実	3	松浦 鈴	2	
		$\begin{pmatrix} 11 - 9 \\ 11 - 7 \\ 11 - 5 \\ - \\ - \end{pmatrix}$	0		
3	梅村依美菜	3	松浦 鈴	3	
	太田 掌子				
		$\begin{pmatrix} 11 - 8 \\ 5 - 11 \\ 11 - 8 \\ 16 - 14 \\ - \end{pmatrix}$			
4	梅村依美菜		松本 みさと	4	
		$\begin{pmatrix} - \\ - \\ - \\ - \end{pmatrix}$			
5	垣内 桜		川嶋 菜月	5	
		$\begin{pmatrix} - \\ - \\ - \\ - \end{pmatrix}$			

女子		1回戦		No 7	
校名	高田 (三重)	0 - 3	浜松商業 (静岡)	校名	
1	長江 日南	0	鈴木 南帆	1	
		$\begin{pmatrix} 5 - 11 \\ 9 - 11 \\ 9 - 11 \\ - \\ - \end{pmatrix}$	3		
2	鈴木 海月	2	増田 彩水	2	
		$\begin{pmatrix} 11 - 8 \\ 14 - 16 \\ 9 - 11 \\ 11 - 5 \\ 9 - 11 \end{pmatrix}$	3		
3	鈴木 海月	1	今泉 静	3	
	前田 絢香				
		$\begin{pmatrix} 8 - 11 \\ 11 - 9 \\ 9 - 11 \\ 8 - 11 \\ - \end{pmatrix}$			
4	松元優里香		藏屋 美祥	4	
		$\begin{pmatrix} - \\ - \\ - \\ - \end{pmatrix}$			
5	前田 絢香		今泉 静	5	
		$\begin{pmatrix} - \\ - \\ - \\ - \end{pmatrix}$			

女子		1回戦		No 8	
校名	岐阜総合学園 (岐阜)	0 - 3	愛み大瑞穂 (愛知)	校名	
1	深尾 采音	0	竹田 彩乃	1	
		$\begin{pmatrix} 9 - 11 \\ 7 - 11 \\ 4 - 11 \\ - \\ - \end{pmatrix}$	3		
2	栗本 愛子	0	中田 玲奈	2	
		$\begin{pmatrix} 5 - 11 \\ 5 - 11 \\ 2 - 11 \\ - \\ - \end{pmatrix}$	3		
3	深尾 采音	0	石田 茜	3	
	坂井田菜月				
		$\begin{pmatrix} 3 - 11 \\ 4 - 11 \\ 5 - 11 \\ - \\ - \end{pmatrix}$			
4	浅野 里帆		秋山 星	4	
		$\begin{pmatrix} - \\ - \\ - \\ - \end{pmatrix}$			
5	坂井田菜月		大島 奈々	5	
		$\begin{pmatrix} - \\ - \\ - \\ - \end{pmatrix}$			

第64回東海高等学校総合体育大会卓球競技

女子 2回戦		No 1		
校名	白子 (三重)	3 - 0	日本大学三島 (静岡)	校名
1	森本 枝里	3	$\begin{pmatrix} 11 - 7 \\ 7 - 11 \\ 11 - 4 \\ 11 - 9 \\ - \end{pmatrix}$	1 齊藤 結
2	猿橋 彩	3	$\begin{pmatrix} 11 - 9 \\ 12 - 10 \\ 11 - 6 \\ - \end{pmatrix}$	2 高橋 枝実
3	森本 枝里 白神ひかる	3	$\begin{pmatrix} 11 - 7 \\ 11 - 6 \\ 6 - 11 \\ 11 - 7 \\ - \end{pmatrix}$	3 長田 美香 齊藤 結
4	白神ひかる		$\begin{pmatrix} - \\ - \\ - \\ - \end{pmatrix}$	4 長田 美香
5	口地 恋菜		$\begin{pmatrix} - \\ - \\ - \\ - \end{pmatrix}$	5 前村 悠衣

女子 2回戦		No 2		
校名	桜丘 (愛知)	2 - 3	浜松修学舎 (静岡)	校名
1	浅井 一恵	3	$\begin{pmatrix} 11 - 5 \\ 11 - 7 \\ 11 - 7 \\ - \\ - \end{pmatrix}$	1 岡野弥咲樹
2	原田 杏菜	1	$\begin{pmatrix} 1 - 11 \\ 10 - 12 \\ 13 - 11 \\ 14 - 16 \\ - \end{pmatrix}$	2 大西瑚々那
3	中菌 恵 杉浦 彩月	0	$\begin{pmatrix} 6 - 11 \\ 7 - 11 \\ 7 - 11 \\ - \\ - \end{pmatrix}$	3 大西瑚々那 大平 透子
4	中菌 恵	3	$\begin{pmatrix} 11 - 7 \\ 11 - 6 \\ 11 - 8 \\ - \\ - \end{pmatrix}$	4 野方 遥伽
5	澤田帆乃可	2	$\begin{pmatrix} 5 - 11 \\ 2 - 11 \\ 12 - 10 \\ 11 - 9 \\ 4 - 11 \end{pmatrix}$	5 大平 透子

女子 2回戦		No 3		
校名	富田 (岐阜)	3 - 1	名経大高蔵 (愛知)	校名
1	谷渡 亜美	3	$\begin{pmatrix} 11 - 8 \\ 8 - 11 \\ 11 - 3 \\ 11 - 1 \\ - \end{pmatrix}$	1 青木 梨恵
2	信田ことみ	2	$\begin{pmatrix} 11 - 8 \\ 12 - 14 \\ 7 - 11 \\ 11 - 9 \\ 6 - 11 \end{pmatrix}$	2 太田 掌子
3	岡本 彩里 坂本 詩織	3	$\begin{pmatrix} 11 - 3 \\ 11 - 8 \\ 13 - 11 \\ - \\ - \end{pmatrix}$	3 梅村依美菜 太田 掌子
4	加藤 有莉	3	$\begin{pmatrix} 11 - 3 \\ 11 - 4 \\ 11 - 6 \\ - \\ - \end{pmatrix}$	4 梅村依美菜
5	岡本 彩里		$\begin{pmatrix} - \\ - \\ - \\ - \end{pmatrix}$	5 垣内 桜

女子 2回戦		No 4		
校名	浜松商業 (静岡)	0 - 3	愛み大瑞穂 (愛知)	校名
1	鈴木 南帆	0	$\begin{pmatrix} 3 - 11 \\ 7 - 11 \\ 9 - 11 \\ - \\ - \end{pmatrix}$	1 大島 奈々
2	今泉 静	2	$\begin{pmatrix} 8 - 11 \\ 11 - 8 \\ 15 - 13 \\ 12 - 14 \\ 2 - 11 \end{pmatrix}$	2 竹田 彩乃
3	今泉 静 増田 彩水	1	$\begin{pmatrix} 9 - 11 \\ 11 - 8 \\ 4 - 11 \\ 4 - 11 \\ - \end{pmatrix}$	3 秋山 星 野村 萌
4	藏屋 美祥		$\begin{pmatrix} - \\ - \\ - \\ - \end{pmatrix}$	4 石田 茜
5	増田 彩水		$\begin{pmatrix} - \\ - \\ - \\ - \end{pmatrix}$	5 秋山 星

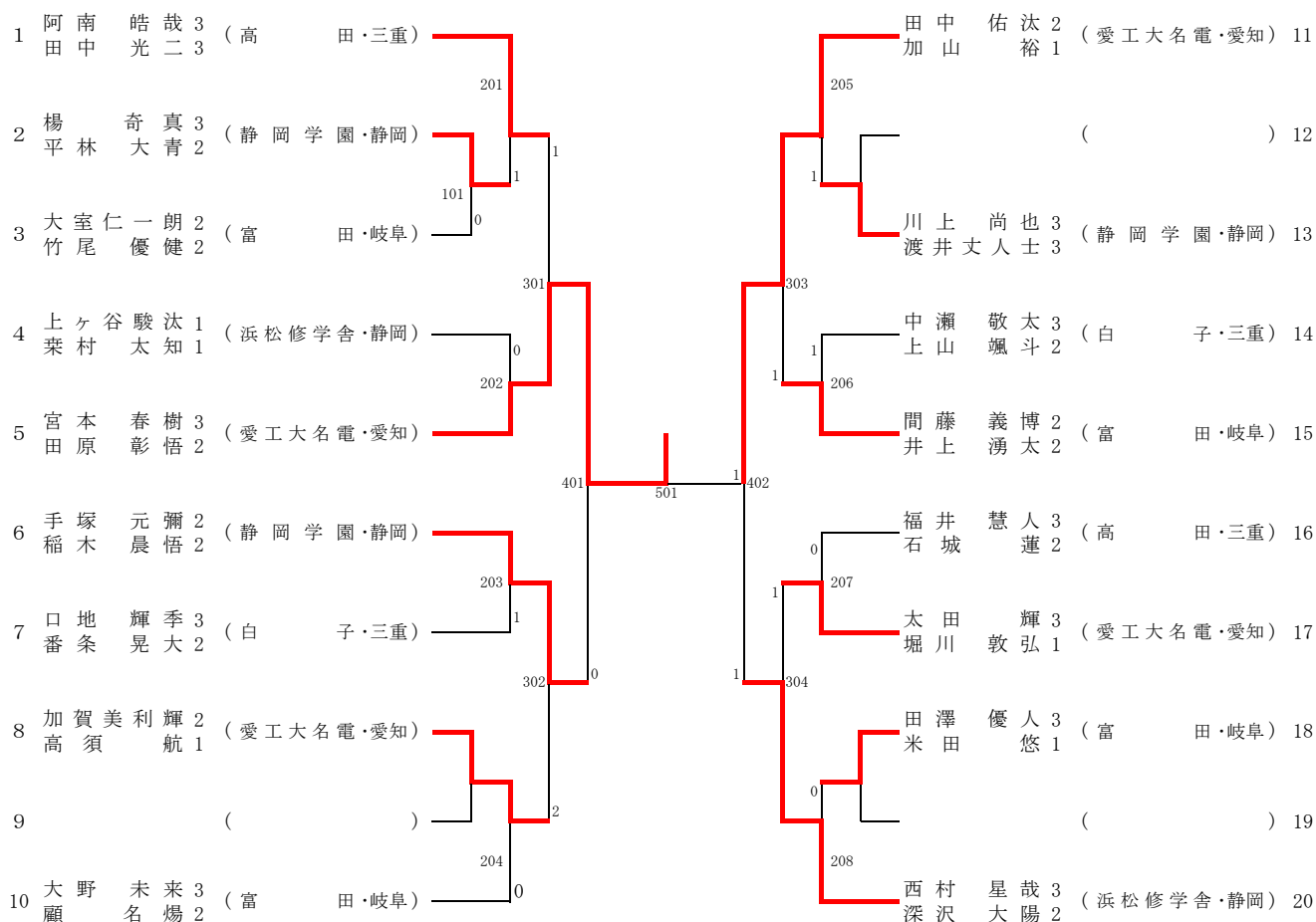
第64回東海高等学校総合体育大会卓球競技

女子 準決勝 No 1					
校名	白子 (三重)	3 - 1	浜松修学舎 (静岡)	校名	
1	猿橋 彩	0	$\begin{pmatrix} 8 - 11 \\ 5 - 11 \\ 4 - 11 \\ - \\ - \end{pmatrix}$	3 岡野弥咲樹	1
2	森本 枝里	3	$\begin{pmatrix} 11 - 6 \\ 11 - 9 \\ 11 - 6 \\ - \\ - \end{pmatrix}$	0 大平 透子	2
3	白神ひかる	3	$\begin{pmatrix} 11 - 5 \\ 11 - 8 \\ 10 - 12 \\ 11 - 9 \\ - \end{pmatrix}$	1 大西瑚々那 大平 透子	3
	森本 枝里				
4	白神ひかる	3	$\begin{pmatrix} 11 - 8 \\ 11 - 5 \\ 12 - 10 \\ - \\ - \end{pmatrix}$	0 野方 遥伽	4
5	口地 恋菜		$\begin{pmatrix} - \\ - \\ - \\ - \\ - \end{pmatrix}$		大西瑚々那 5

女子 準決勝 No 2					
校名	富田 (岐阜)	1 - 3	愛み大瑞穂 (愛知)	校名	
1	谷渡 亜美	1	$\begin{pmatrix} 6 - 11 \\ 11 - 7 \\ 7 - 11 \\ 9 - 11 \\ - \end{pmatrix}$	3 秋山 星	1
2	信田ことみ	3	$\begin{pmatrix} 11 - 7 \\ 4 - 11 \\ 11 - 2 \\ 11 - 9 \\ - \end{pmatrix}$	1 竹田 彩乃	2
3	岡本 彩里	1	$\begin{pmatrix} 6 - 11 \\ 11 - 8 \\ 8 - 11 \\ 8 - 11 \\ - \end{pmatrix}$	3 秋山 星 野村 萌	3
	坂本 詩織				
4	岡本 彩里	2	$\begin{pmatrix} 11 - 1 \\ 6 - 11 \\ 13 - 11 \\ 7 - 11 \\ 6 - 11 \end{pmatrix}$	3 大島 奈々	4
5	加藤 有莉		$\begin{pmatrix} - \\ - \\ - \\ - \\ - \end{pmatrix}$		野村 萌 5

女子 決勝					
校名	白子 (三重)	2 - 3	愛み大瑞穂 (愛知)	校名	
1	白神ひかる	1	$\begin{pmatrix} 5 - 11 \\ 11 - 7 \\ 9 - 11 \\ 9 - 11 \\ - \end{pmatrix}$	3 秋山 星	1
2	口地 恋菜	1	$\begin{pmatrix} 7 - 11 \\ 6 - 11 \\ 14 - 12 \\ 5 - 11 \\ - \end{pmatrix}$	3 竹田 彩乃	2
3	森本 枝里	3	$\begin{pmatrix} 12 - 14 \\ 12 - 10 \\ 7 - 11 \\ 11 - 8 \\ 11 - 9 \end{pmatrix}$	2 秋山 星 野村 萌	3
	白神ひかる				
4	森本 枝里	3	$\begin{pmatrix} 3 - 11 \\ 11 - 7 \\ 13 - 11 \\ 11 - 7 \\ - \end{pmatrix}$	1 大島 奈々	4
5	猿橋 彩	0	$\begin{pmatrix} 5 - 11 \\ 9 - 11 \\ 6 - 11 \\ - \\ - \end{pmatrix}$	3 野村 萌	5

＜男子ダブルス(BD)の部＞



準 決 勝	<u>宮本・田原</u> (愛・愛工大名電)	3	$\begin{pmatrix} 11 & - & 4 \\ 11 & - & 7 \\ 11 & - & 4 \\ - & - & - \\ - & - & - \end{pmatrix}$	0	<u>手塚・稲木</u> (静・静岡学園)
	<u>田中・加山</u> (愛・愛工大名電)	3	$\begin{pmatrix} 8 & - & 11 \\ 11 & - & 8 \\ 13 & - & 11 \\ 11 & - & 9 \\ - & - & - \end{pmatrix}$	1	<u>西村・深沢</u> (静・浜松修学舎)
	<u>宮本・田原</u> (愛・愛工大名電)	3	$\begin{pmatrix} 11 & - & 5 \\ 11 & - & 8 \\ 6 & - & 11 \\ 11 & - & 8 \\ - & - & - \end{pmatrix}$	1	<u>田中・加山</u> (愛・愛工大名電)

順位	選手名	県名	学校名	順位	選手名	県名	学校名
1位	宮本・田原	愛知	愛工大名電	3位	手塚・稲木	静岡	静岡学園
2位	田中・加山	愛知	愛工大名電	3位	西村・深沢	静岡	浜松修学舎

男子ダブルス

1回戦

楊 奇真 平林 大青 (静・静岡学園)	2 3	11 - 7 11 - 9 11 - 10 -	0	大室仁一朗 竹尾 優健 (岐・富田)	3
---------------------------	--------	----------------------------------	---	--------------------------	---

2回戦

阿南 皓哉 田中 光二 (三・高田)	1 3	11 - 9 11 - 7 4 - 11 11 - 7 -	1	楊 奇真 平林 大青 (静・静岡学園)	2
上ヶ谷駿汰 栞村 太知 (静・浜松修学舎)	4 0	9 - 11 12 - 14 2 - 11 -	3	宮本 春樹 田原 彰悟 (愛・愛工大名電)	5
手塚 元彌 稲木 晨悟 (静・静岡学園)	6 3	11 - 3 8 - 11 11 - 6 11 - 5 -	1	口地 輝季 番条 晃大 (三・白子)	7
加賀美利輝 高須 航 (愛・愛工大名電)	8 3	11 - 6 11 - 9 11 - 6 -	0	大野 未来 顧 名揚 (岐・富田)	10

田中 佑汰 加山 裕 (愛・愛工大名電)	11 3	12 - 10 11 - 6 2 - 11 12 - 10 -	1	川上 尚也 渡井丈人士 (静・静岡学園)	13
中瀬 敬太 上山 颯斗 (三・白子)	14 1	5 - 11 12 - 10 10 - 12 3 - 11 -	3	間藤 義博 井上 湧太 (岐・富田)	15
福井 慧人 石城 蓮 (三・高田)	16 0	10 - 12 7 - 11 6 - 11 -	3	太田 輝 堀川 敦弘 (愛・愛工大名電)	17
田澤 優人 米田 悠 (岐・富田)	18 0	4 - 11 6 - 11 6 - 11 -	3	西村 星哉 深沢 大陽 (静・浜松修学舎)	20

3回戦

阿南 皓哉 田中 光二 (三・高田)	1 1	11 - 3 7 - 11 9 - 11 12 - 14 -	3	宮本 春樹 田原 彰悟 (愛・愛工大名電)	5
手塚 元彌 稲木 晨悟 (静・静岡学園)	6 3	11 - 5 8 - 11 7 - 11 11 - 5 14 - 12	2	加賀美利輝 高須 航 (愛・愛工大名電)	8

田中 佑汰 加山 裕 (愛・愛工大名電)	11 3	6 - 11 11 - 9 11 - 2 11 - 8 -	1	間藤 義博 井上 湧太 (岐・富田)	15
太田 輝 堀川 敦弘 (愛・愛工大名電)	17 1	8 - 11 8 - 11 11 - 6 4 - 11 -	3	西村 星哉 深沢 大陽 (静・浜松修学舎)	20

準決勝

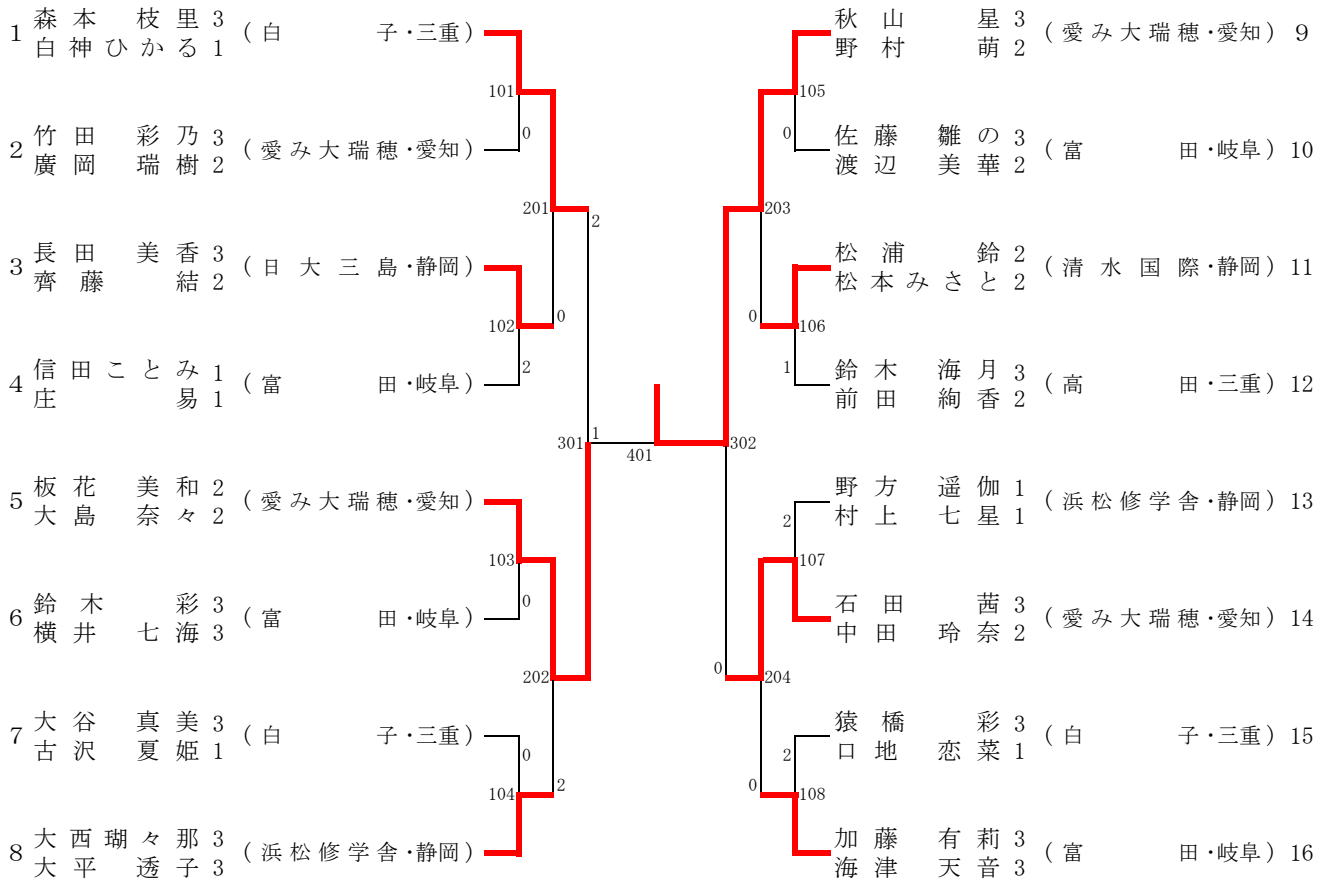
宮本 春樹 田原 彰悟 (愛・愛工大名電)	5 3	11 - 4 11 - 7 11 - 4 -	0	手塚 元彌 稲木 晨悟 (静・静岡学園)	6
-----------------------------	--------	---------------------------------	---	----------------------------	---

田中 佑汰 加山 裕 (愛・愛工大名電)	11 3	8 - 11 11 - 8 13 - 11 11 - 9 -	1	西村 星哉 深沢 大陽 (静・浜松修学舎)	20
----------------------------	---------	--	---	-----------------------------	----

決勝

宮本 春樹 田原 彰悟 (愛・愛工大名電)	5 3	11 - 5 11 - 8 6 - 11 11 - 8 -	1	田中 佑汰 加山 裕 (愛・愛工大名電)	11
-----------------------------	--------	---	---	----------------------------	----

＜女子ダブルス(GD)の部＞



準 決 勝	<u>森本・白神</u> (三・白子)	2	$\begin{pmatrix} 11 & - & 4 \\ 11 & - & 4 \\ 8 & - & 11 \\ 9 & - & 11 \\ 4 & - & 11 \end{pmatrix}$	3	<u>板花・大島</u> (愛・愛み大瑞穂)
	<u>秋山・野村</u> (愛・愛み大瑞穂)	3	$\begin{pmatrix} 11 & - & 6 \\ 11 & - & 5 \\ 11 & - & 3 \\ - & - & - \\ - & - & - \end{pmatrix}$	0	<u>石田・中田</u> (愛・愛み大瑞穂)
決 勝	<u>板花・大島</u> (愛・愛み大瑞穂)	1	$\begin{pmatrix} 11 & - & 8 \\ 6 & - & 11 \\ 6 & - & 11 \\ 9 & - & 11 \\ - & - & - \end{pmatrix}$	3	<u>秋山・野村</u> (愛・愛み大瑞穂)

順位	選手名	県名	学校名	順位	選手名	県名	学校名
1位	秋山・野村	愛知	愛み大瑞穂	3位	森本・白神	三重	白子
2位	板花・大島	愛知	愛み大瑞穂	3位	石田・中田	愛知	愛み大瑞穂

女子ダブルス

1回戦

森本 枝里 白神ひかる (三・白子)	1 3	11 - 3 11 - 4 11 - 1 -	0	竹田 彩乃 廣岡 瑞樹 (愛・愛み大瑞穂)	2
長田 美香 齊藤 結 (静・日大三島)	3 3	7 - 11 5 - 11 11 - 6 11 - 8 11 - 8	2	信田ことみ 庄 易 (岐・富田)	4
板花 美和 大島 奈々 (愛・愛み大瑞穂)	5 3	11 - 5 11 - 7 11 - 9 -	0	鈴木 彩 横井 七海 (岐・富田)	6
大谷 真美 古沢 夏姫 (三・白子)	7 0	8 - 11 8 - 11 5 - 11 -	3	大西瑚々那 大平 透子 (静・浜松修学舎)	8

秋山 星 野村 萌 (愛・愛み大瑞穂)	9 3	11 - 7 11 - 7 11 - 2 -	0	佐藤 雛の 渡辺 美華 (岐・富田)	10
松浦 鈴 松本みさと (静・清水国際)	11 3	9 - 11 11 - 8 11 - 6 11 - 9 -	1	鈴木 海月 前田 絢香 (三・高田)	12
野方 遥伽 村上 七星 (静・浜松修学舎)	13 2	11 - 8 10 - 12 11 - 8 3 - 11 11 - 13	3	石田 茜 中田 玲奈 (愛・愛み大瑞穂)	14
猿橋 彩 口地 恋菜 (三・白子)	15 2	8 - 11 11 - 6 10 - 12 11 - 9 9 - 11	3	加藤 有莉 海津 天音 (岐・富田)	16

2回戦

森本 枝里 白神ひかる (三・白子)	1 3	11 - 3 12 - 10 11 - 5 -	0	長田 美香 齊藤 結 (静・日大三島)	3
板花 美和 大島 奈々 (愛・愛み大瑞穂)	5 3	13 - 11 11 - 2 11 - 13 8 - 11 12 - 10	2	大西瑚々那 大平 透子 (静・浜松修学舎)	8

秋山 星 野村 萌 (愛・愛み大瑞穂)	9 3	11 - 3 14 - 12 14 - 12 -	0	松浦 鈴 松本みさと (静・清水国際)	11
石田 茜 中田 玲奈 (愛・愛み大瑞穂)	14 3	11 - 6 11 - 7 12 - 10 -	0	加藤 有莉 海津 天音 (岐・富田)	16

準決勝

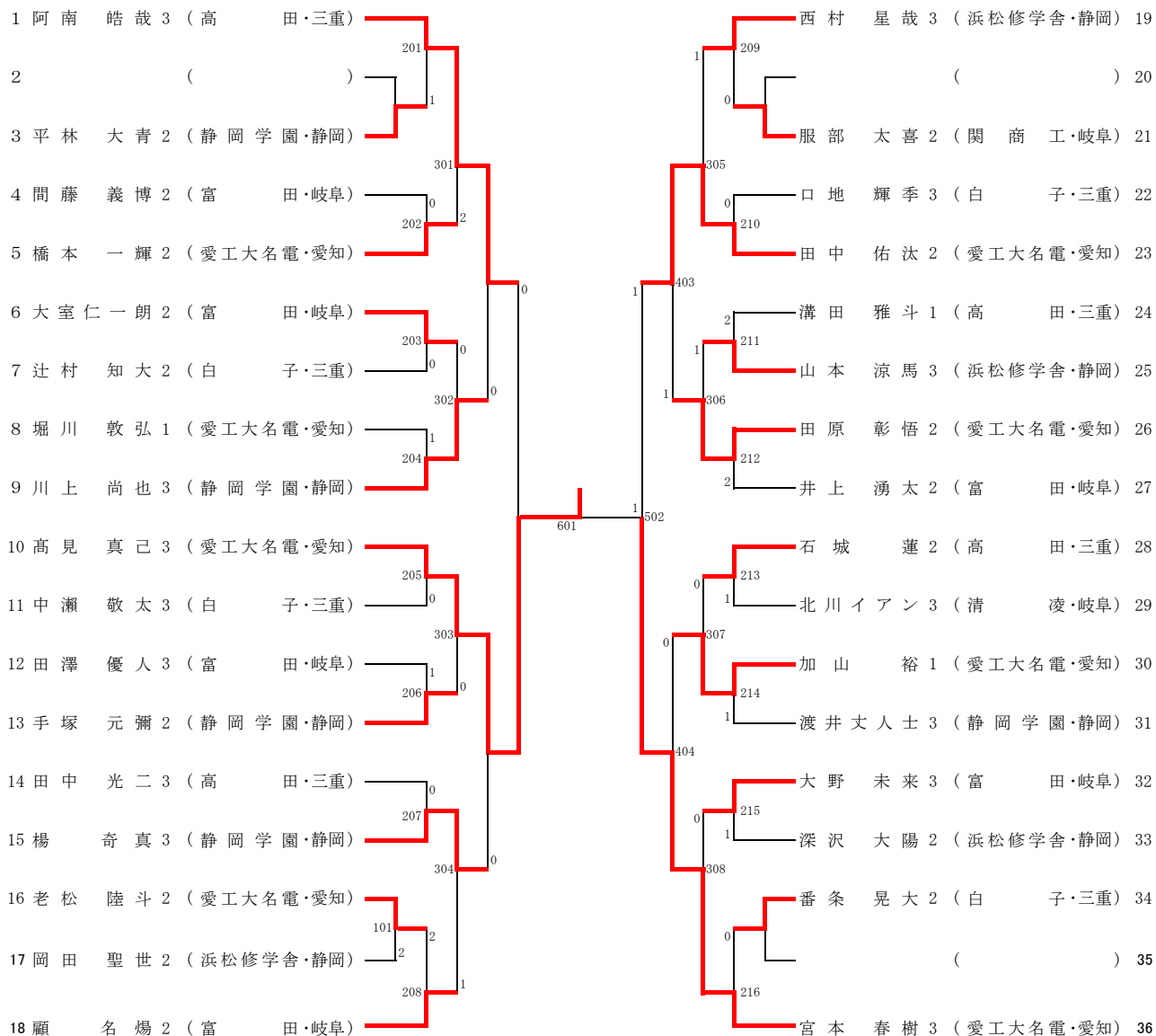
森本 枝里 白神ひかる (三・白子)	1 2	11 - 4 11 - 4 8 - 11 9 - 11 4 - 11	3	板花 美和 大島 奈々 (愛・愛み大瑞穂)	5
--------------------------	--------	--	---	-----------------------------	---

秋山 星 野村 萌 (愛・愛み大瑞穂)	9 3	11 - 6 11 - 5 11 - 3 -	0	石田 茜 中田 玲奈 (愛・愛み大瑞穂)	14
---------------------------	--------	---------------------------------	---	----------------------------	----

決勝

板花 美和 大島 奈々 (愛・愛み大瑞穂)	5 1	11 - 8 6 - 11 6 - 11 9 - 11 -	3	秋山 星 野村 萌 (愛・愛み大瑞穂)	9
-----------------------------	--------	---	---	---------------------------	---

＜男子シングルス(BS)の部＞



準 決 勝	<u>阿南 皓哉</u> (三・高田)	0	$\begin{pmatrix} 6 & - & 11 \\ 5 & - & 11 \\ 7 & - & 11 \\ & - & - \end{pmatrix}$	3	<u>高見 真己</u> (愛・愛工大名電)
	<u>田中 佑汰</u> (愛・愛工大名電)	1	$\begin{pmatrix} 11 & - & 7 \\ 4 & - & 11 \\ 9 & - & 11 \\ 10 & - & 12 \\ & - & - \end{pmatrix}$	3	<u>宮本 春樹</u> (愛・愛工大名電)
決 勝	<u>高見 真己</u> (愛・愛工大名電)	3	$\begin{pmatrix} 5 & - & 11 \\ 11 & - & 5 \\ 12 & - & 10 \\ 11 & - & 8 \\ & - & - \end{pmatrix}$	1	<u>宮本 春樹</u> (愛・愛工大名電)

順位	選手名	県名	学校名	順位	選手名	県名	学校名
1位	高見 真己	愛知	愛工大名電	3位	阿南 皓哉	三重	高田
2位	宮本 春樹	愛知	愛工大名電	3位	田中 佑汰	愛知	愛工大名電

男子シングルス

1回戦

16 老松 陸斗 (愛・愛工大名電)	3	12 - 10 13 - 11 3 - 11 7 - 11 11 - 4	2	17 岡田 聖世 (静・浜松修学舎)
--------------------------	---	--	---	--------------------------

2回戦

1 阿南 皓哉 (三・高田)	3	11 - 4 9 - 11 11 - 4 11 - 8 -	1	3 平林 大青 (静・静岡学園)
4 間藤 義博 (岐・富田)	0	4 - 11 9 - 11 7 - 11 - -	3	5 橋本 一輝 (愛・愛工大名電)
6 大室仁一朗 (岐・富田)	3	11 - 8 11 - 6 11 - 6 - -	0	7 辻村 知大 (三・白子)
8 堀川 敦弘 (愛・愛工大名電)	1	7 - 11 9 - 11 11 - 8 5 - 11 -	3	9 川上 尚也 (静・静岡学園)
10 高見 真己 (愛・愛工大名電)	3	11 - 6 11 - 6 11 - 7 - -	0	11 中瀬 敬太 (三・白子)
12 田澤 優人 (岐・富田)	1	11 - 6 9 - 11 7 - 11 6 - 11 -	3	13 手塚 元彌 (静・静岡学園)
14 田中 光二 (三・高田)	0	8 - 11 3 - 11 4 - 11 - -	3	15 楊 奇真 (静・静岡学園)
16 老松 陸斗 (愛・愛工大名電)	2	12 - 10 5 - 11 11 - 7 5 - 11 9 - 11	3	18 顧 名煬 (岐・富田)

19 西村 星哉 (静・浜松修学舎)	3	11 - 3 11 - 7 11 - 4 - -	0	21 服部 太喜 (岐・関商工)
22 口地 輝季 (三・白子)	0	3 - 11 2 - 11 8 - 11 - -	3	23 田中 佑汰 (愛・愛工大名電)
24 溝田 雅斗 (三・高田)	2	11 - 8 7 - 11 11 - 8 5 - 11 12 - 14	3	25 山本 涼馬 (静・浜松修学舎)
26 田原 彰悟 (愛・愛工大名電)	3	11 - 4 12 - 14 11 - 4 8 - 11 11 - 9	2	27 井上 湧太 (岐・富田)
28 石城 蓮 (三・高田)	3	11 - 5 5 - 11 11 - 6 11 - 7 -	1	29 北川イアン (岐・清凌)
30 加山 裕 (愛・愛工大名電)	3	11 - 4 11 - 8 10 - 12 11 - 8 -	1	31 渡井丈人士 (静・静岡学園)
32 大野 未来 (岐・富田)	3	11 - 6 4 - 11 20 - 18 11 - 6 -	1	33 深沢 大陽 (静・浜松修学舎)
34 番条 晃大 (三・白子)	0	9 - 11 7 - 11 6 - 11 - -	3	36 宮本 春樹 (愛・愛工大名電)

男子シングルス

3回戦

阿南 皓哉 (三・高田)	1 3	11 - 9 4 - 11 7 - 11 11 - 5 11 - 3	2	橋本 一輝 (愛・愛工大名電)	5
大室仁一朗 (岐・富田)	6 0	3 - 11 5 - 11 9 - 11 — —	3	川上 尚也 (静・静岡学園)	9
高見 真己 (愛・愛工大名電)	10 3	11 - 8 11 - 5 11 - 4 — —	0	手塚 元彌 (静・静岡学園)	13
楊 奇真 (静・静岡学園)	15 3	12 - 10 7 - 11 11 - 7 11 - 8 —	1	顧 名煬 (岐・富田)	18

西村 星哉 (静・浜松修学舎)	19 1	13 - 11 2 - 11 8 - 11 5 - 11 —	3	田中 佑汰 (愛・愛工大名電)	23
山本 涼馬 (静・浜松修学舎)	25 1	6 - 11 11 - 8 10 - 12 5 - 11 —	3	田原 彰悟 (愛・愛工大名電)	26
石城 蓮 (三・高田)	28 0	5 - 11 11 - 13 4 - 11 — —	3	加山 裕 (愛・愛工大名電)	30
大野 未来 (岐・富田)	32 0	9 - 11 7 - 11 8 - 11 — —	3	宮本 春樹 (愛・愛工大名電)	36

4回戦

阿南 皓哉 (三・高田)	1 3	11 - 3 13 - 11 11 - 9 — —	0	川上 尚也 (静・静岡学園)	9
高見 真己 (愛・愛工大名電)	10 3	11 - 8 11 - 6 11 - 7 — —	0	楊 奇真 (静・静岡学園)	15

田中 佑汰 (愛・愛工大名電)	23 3	11 - 5 11 - 6 8 - 11 11 - 4 —	1	田原 彰悟 (愛・愛工大名電)	26
加山 裕 (愛・愛工大名電)	30 0	9 - 11 6 - 11 8 - 11 — —	3	宮本 春樹 (愛・愛工大名電)	36

準決勝

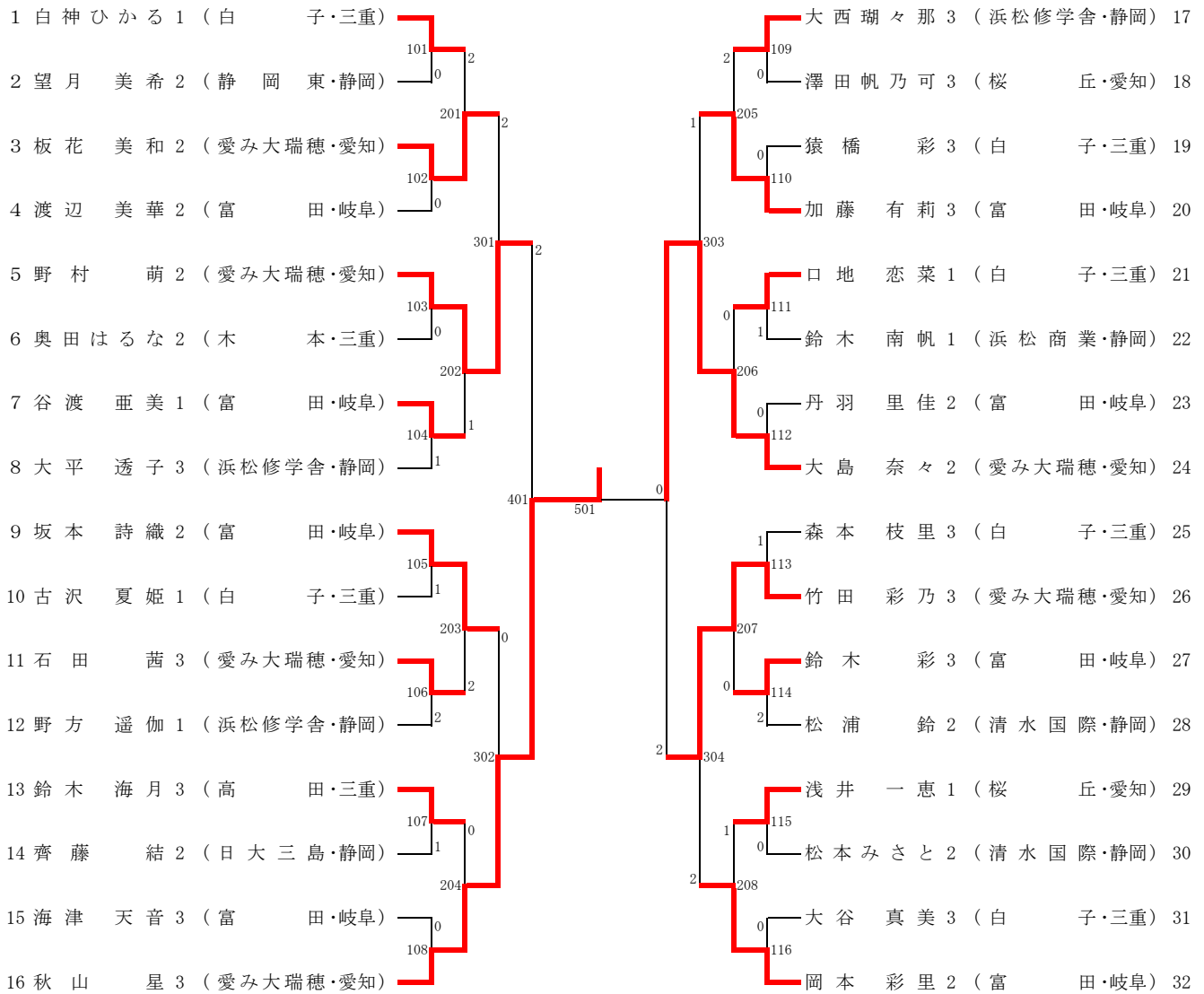
阿南 皓哉 (三・高田)	1 0	6 - 11 5 - 11 7 - 11 — —	3	高見 真己 (愛・愛工大名電)	10
-----------------	--------	--------------------------------------	---	--------------------	----

田中 佑汰 (愛・愛工大名電)	23 1	11 - 7 4 - 11 9 - 11 10 - 12 —	3	宮本 春樹 (愛・愛工大名電)	36
--------------------	---------	--	---	--------------------	----

決勝

高見 真己 (愛・愛工大名電)	10 3	5 - 11 11 - 5 12 - 10 11 - 8 —	1	宮本 春樹 (愛・愛工大名電)	36
--------------------	---------	--	---	--------------------	----

＜女子シングルス(GS)の部＞



準 決	<u>野村 萌</u> (愛・愛み大瑞穂)	2	$\begin{pmatrix} 7 & - & 11 \\ 11 & - & 6 \\ 8 & - & 11 \\ 11 & - & 7 \\ 10 & - & 12 \end{pmatrix}$	3	<u>秋山 星</u> (愛・愛み大瑞穂)
	<u>大島 奈々</u> (愛・愛み大瑞穂)	3	$\begin{pmatrix} 10 & - & 12 \\ 7 & - & 11 \\ 11 & - & 8 \\ 11 & - & 4 \\ 11 & - & 8 \end{pmatrix}$	2	<u>竹田 彩乃</u> (愛・愛み大瑞穂)
決 勝	<u>秋山 星</u> (愛・愛み大瑞穂)	3	$\begin{pmatrix} 11 & - & 7 \\ 11 & - & 8 \\ 11 & - & 7 \\ - & - & - \\ - & - & - \end{pmatrix}$		<u>大島 奈々</u> (愛・愛み大瑞穂)

順位	選手名	県名	学校名	順位	選手名	県名	学校名
1位	秋山 星	愛知	愛み大瑞穂	3位	野村 萌	愛知	愛み大瑞穂
2位	大島 奈々	愛知	愛み大瑞穂	3位	竹田 彩乃	愛知	愛み大瑞穂

女子シングルス

1回戦

1 白神ひかる (三・白子)	3 11 - 3 11 - 2 11 - 5 0	2 望月 美希 (静・静岡東)	17 大西瑚々那 (静・浜松修学舎)	3 13 - 11 11 - 6 11 - 8 0	18 澤田帆乃可 (愛・桜丘)
3 板花 美和 (愛・愛み大瑞穂)	3 13 - 11 11 - 4 11 - 8 0	4 渡辺 美華 (岐・富田)	19 猿橋 彩 (三・白子)	0 5 - 11 11 - 13 9 - 11 3	20 加藤 有莉 (岐・富田)
5 野村 萌 (愛・愛み大瑞穂)	3 13 - 11 11 - 7 11 - 5 0	6 奥田はるな (三・木本)	21 口地 恋菜 (三・白子)	3 9 - 11 11 - 9 11 - 6 1 11 - 6	22 鈴木 南帆 (静・浜松商業)
7 谷渡 亜美 (岐・富田)	3 10 - 12 12 - 10 11 - 3 1 11 - 5	8 大平 透子 (静・浜松修学舎)	23 丹羽 里佳 (岐・富田)	0 8 - 11 9 - 11 7 - 11 3	24 大島 奈々 (愛・愛み大瑞穂)
9 坂本 詩織 (岐・富田)	3 4 - 11 11 - 2 11 - 3 1 11 - 7	10 古沢 夏姫 (三・白子)	25 森本 枝里 (三・白子)	1 7 - 11 11 - 6 5 - 11 3 9 - 11	26 竹田 彩乃 (愛・愛み大瑞穂)
11 石田 茜 (愛・愛み大瑞穂)	3 6 - 11 11 - 3 8 - 11 2 11 - 4 11 - 6	12 野方 遥伽 (静・浜松修学舎)	27 鈴木 彩 (岐・富田)	3 11 - 13 12 - 10 11 - 7 2 9 - 11 11 - 8	28 松浦 鈴 (静・清水国際)
13 鈴木 海月 (三・高田)	3 11 - 6 11 - 8 8 - 11 1 11 - 9	14 齊藤 結 (静・日大三島)	29 浅井 一恵 (愛・桜丘)	3 11 - 8 11 - 3 11 - 8 0	30 松本みさと (静・清水国際)
15 海津 天音 (岐・富田)	0 8 - 11 7 - 11 5 - 11 3	16 秋山 星 (愛・愛み大瑞穂)	31 大谷 真美 (三・白子)	0 4 - 11 5 - 11 5 - 11 3	32 岡本 彩里 (岐・富田)

女子シングルス

2回戦

白神ひかる (三・白子)	1 2	17 - 19 11 - 9 5 - 11 13 - 11 8 - 11	3	板花 美和 (愛・愛み大瑞穂)
野村 萌 (愛・愛み大瑞穂)	5 3	11 - 7 7 - 11 11 - 5 11 - 7 -	1	7 谷渡 亜美 (岐・富田)
坂本 詩織 (岐・富田)	9 3	11 - 6 11 - 13 11 - 8 9 - 11 11 - 7	2	11 石田 茜 (愛・愛み大瑞穂)
鈴木 海月 (三・高田)	13 0	7 - 11 6 - 11 4 - 11 - -	3	16 秋山 星 (愛・愛み大瑞穂)

大西瑚々那 (静・浜松修学舎)	17 2	7 - 11 9 - 11 11 - 6 12 - 10 2 - 11	3	20 加藤 有莉 (岐・富田)
口地 恋菜 (三・白子)	21 0	7 - 11 8 - 11 9 - 11 - -	3	24 大島 奈々 (愛・愛み大瑞穂)
竹田 彩乃 (愛・愛み大瑞穂)	26 3	11 - 8 11 - 9 14 - 12 - -	0	27 鈴木 彩 (岐・富田)
浅井 一恵 (愛・桜丘)	29 1	6 - 11 13 - 11 4 - 11 9 - 11 -	3	32 岡本 彩里 (岐・富田)

3回戦

板花 美和 (愛・愛み大瑞穂)	3 2	11 - 4 5 - 11 9 - 11 11 - 6 10 - 12	3	5 野村 萌 (愛・愛み大瑞穂)
坂本 詩織 (岐・富田)	9 0	9 - 11 9 - 11 6 - 11 - -	3	16 秋山 星 (愛・愛み大瑞穂)

加藤 有莉 (岐・富田)	20 1	11 - 8 10 - 12 5 - 11 4 - 11 -	3	24 大島 奈々 (愛・愛み大瑞穂)
竹田 彩乃 (愛・愛み大瑞穂)	26 3	3 - 11 9 - 11 12 - 10 14 - 12 11 - 7	2	32 岡本 彩里 (岐・富田)

準決勝

野村 萌 (愛・愛み大瑞穂)	5 2	7 - 11 11 - 6 8 - 11 11 - 7 10 - 12	3	16 秋山 星 (愛・愛み大瑞穂)
-------------------	--------	---	---	-------------------------

大島 奈々 (愛・愛み大瑞穂)	24 3	10 - 12 7 - 11 11 - 8 11 - 4 11 - 8	2	26 竹田 彩乃 (愛・愛み大瑞穂)
--------------------	---------	---	---	--------------------------

決勝

秋山 星 (愛・愛み大瑞穂)	16 3	11 - 7 11 - 8 11 - 7 - -	0	24 大島 奈々 (愛・愛み大瑞穂)
-------------------	---------	--------------------------------------	---	--------------------------